

ПОВОРОТНЫЙ ЗАТВОР ДЛЯ АВТОЦИСТЕРН TW 150/TW 200



Поворотный затвор TW 150 с уплотнением NBR

ТЕХНИЧЕСКИЕ ХАРАКТЕРИСТИКИ

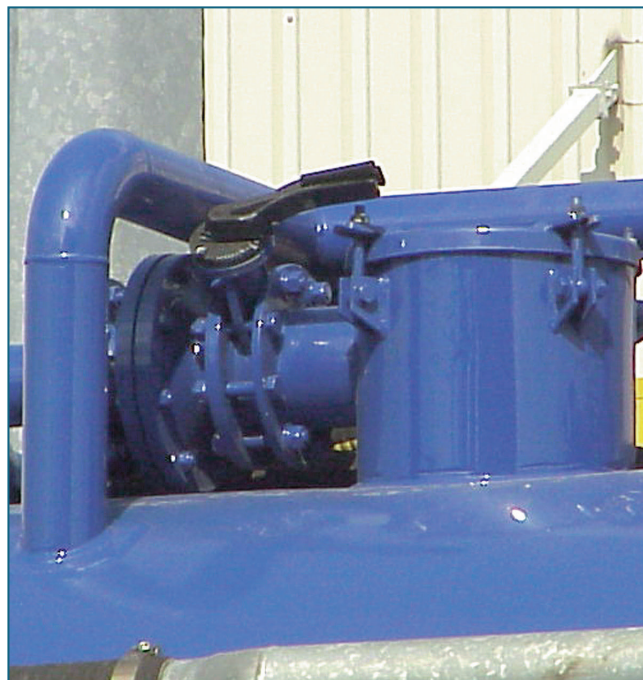
Условный проход:	DN 150 / DN 200
Монтажная длина:	EBRO заводской стандарт
Фланцевое присоединение:	DIN 28459 для автоцистерн
Форма уплотнительной поверхности фланца:	DIN 2526, Форма A-E, ANSI RF
Соответствие классу герметичности:	DIN 3230 T3 BO, BN (Leakage Rate 1) DIN 5208, Категория 3 API 598 Таблица 5 ANSI B 16-104, Класс VI
Температурный диапазон:	-20°C to +160°C (в зависимости от давления и среды)
Рабочее давление:	макс. 6 бар
Перепад давления:	макс. Δр 6 бар
Корпус:	Алюминиевый сплав GD-AISI9Cu3 (3.2163)
Уплотнение:	EPDM (Этиленпропиленовый каучук) NBR (Акрилонитрил бутадиеновый каучук) FPM (Фторкаучук) AU (Полиуретан)
Диск:	Нерж. сталь X5CrNi18-10 (1.4301) G-X6CrNiMo18-10 (1.4408)

ОТЛИЧИТЕЛЬНЫЕ ПРИЗНАКИ

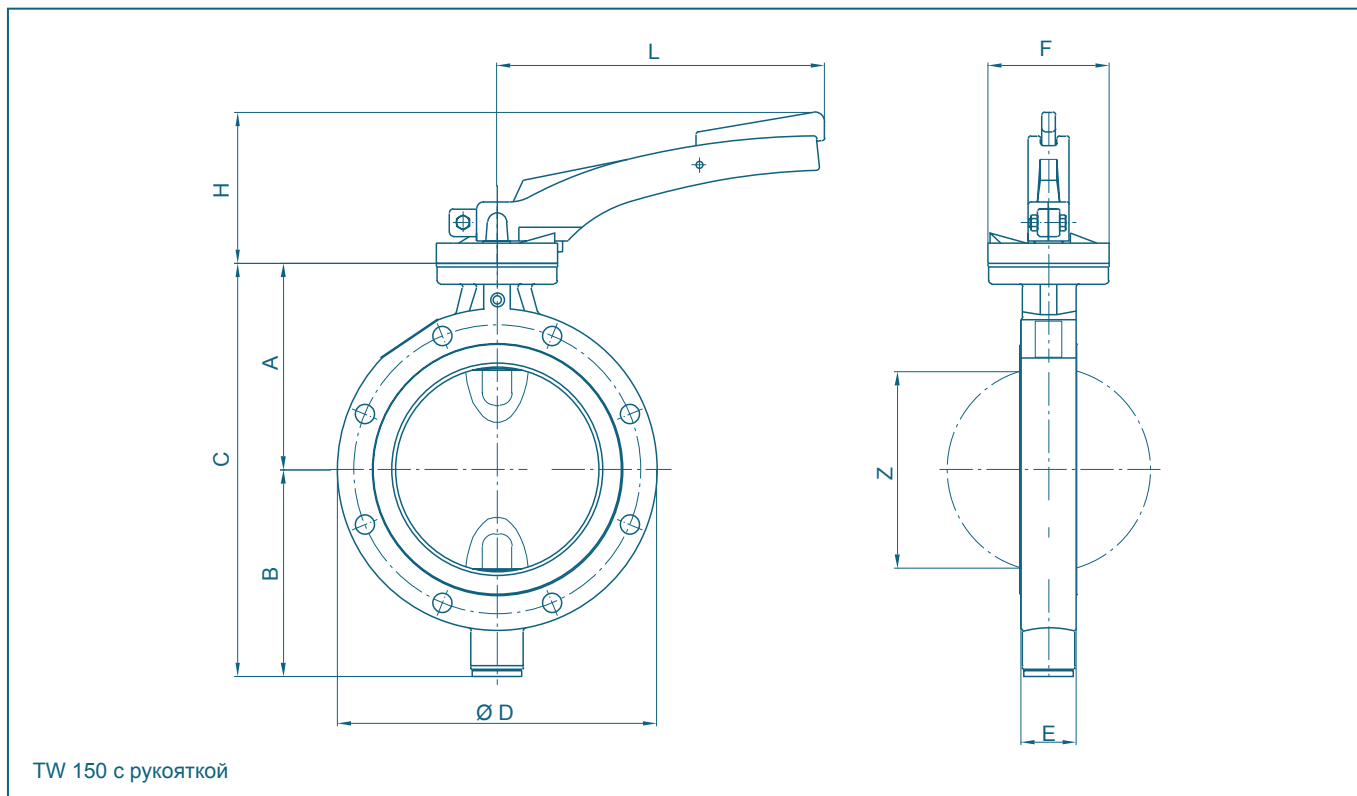
- Не требует технического обслуживания
- Тройная фиксация вала подшипниками
- Возможна разборка, утилизация по сортам материалов

ОБЛАСТЬ ПРИМЕНЕНИЯ

- Автоцистерны
- Транспортные средства для перевозки жидких отходов



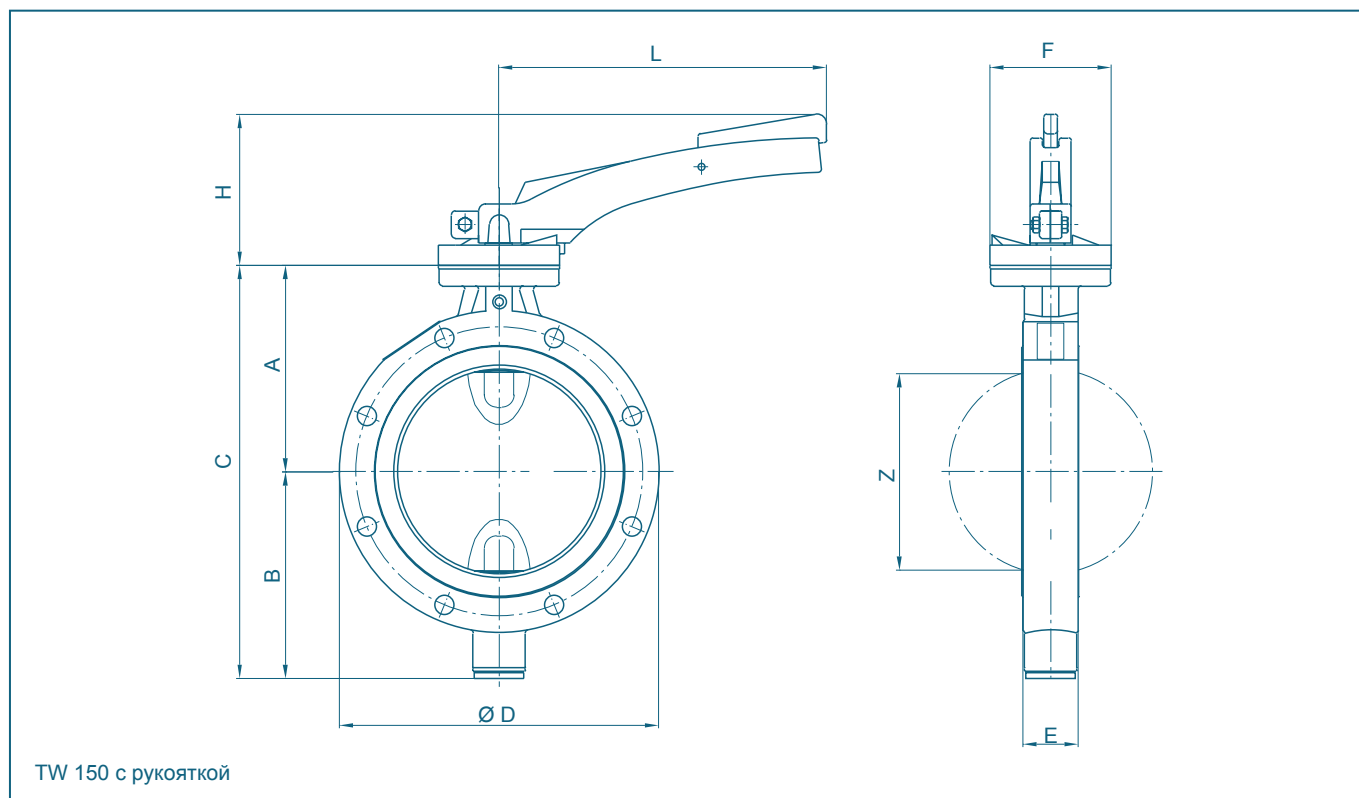
ПОВОРОТНЫЙ ЗАТВОР ДЛЯ АВТОЦИСТЕРН TW 150/TW 200



DN [мм]	Размер [дюйм]	Основные размеры [мм]									Вес [кг]
		A	B	C	D	E	H	L	F	Z	
150	6	203	150	353	234	40	110	240	90	144	4,3
200	9	228	176	404	275	50	110	240	90	193	6,1

Возможны технические изменения без предварительного уведомления

ПОВОРОТНЫЙ ЗАТВОР ДЛЯ АВТОЦИСТЕРН TW 150/TW 200



DN [мм]	Размер [дюйм]	Основные размеры [мм]									Вес [кг]
		A	B	C	D	E	H	L	F	Z	
150	6	203	150	353	234	40	110	240	90	144	4,3
200	9	228	176	404	275	50	110	240	90	193	6,1

Возможны технические изменения без предварительного уведомления