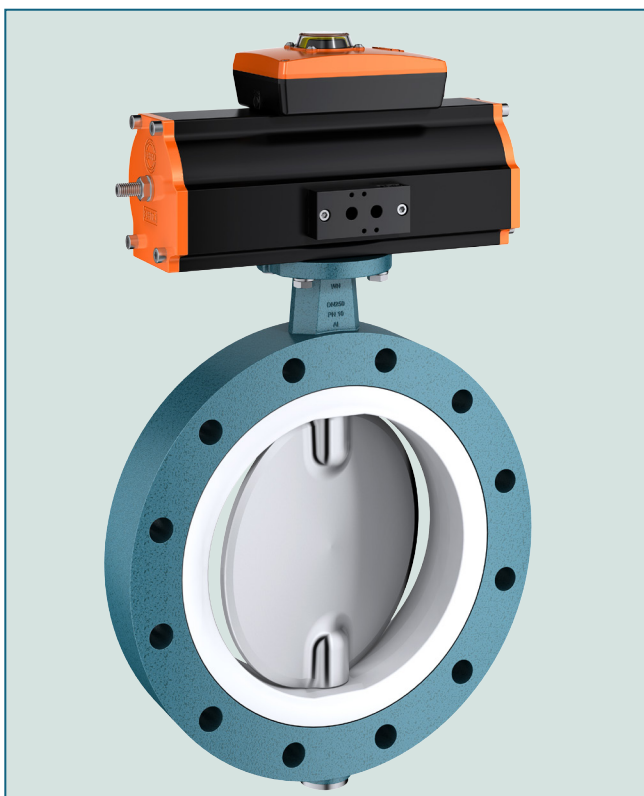


ФЛАНЦЕВЫЙ ЗАТВОР Z014-WN



Арматура данного конструктивного ряда чисто закрывается гладкой консольной частью с помощью контрфланцев и защищает слабые места от неприятных отложений.

ТЕХНИЧЕСКИЕ ХАРАКТЕРИСТИКИ

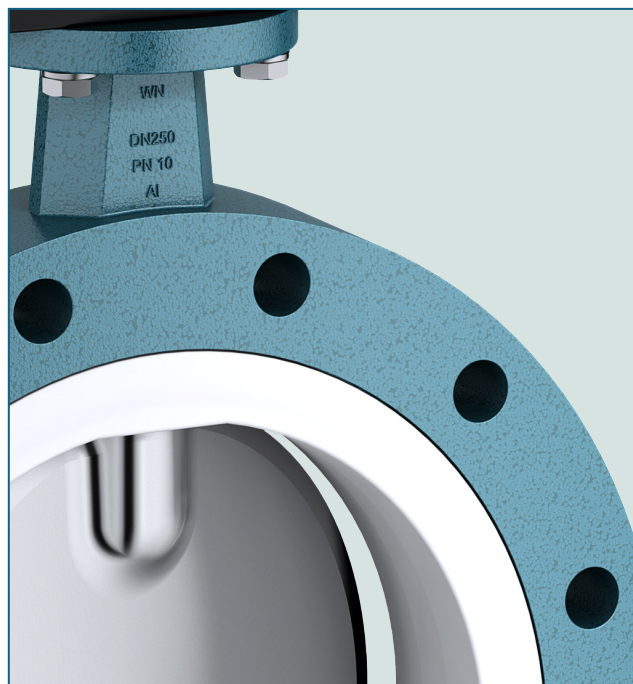
Номинальные диаметры:	DN 50 - DN 600
Габаритная длина:	заводской стандарт EBRO
Размер фланцевых соединений:	EN 1092 PN 10 Специальные отверстия — по запросу
Форма уплотняющей поверхности контрфланца:	EN 1092 форма A/B ASME RF, FF
Головной фланец:	EN ISO 5211
Маркировка:	EN 19
Испытание на герметичность:	EN 12266 (интенсивность утечки A) ISO 5208, категория 3
Стандарт использования:	EN 593
Температурный диапазон:	от -40°C до +200°C (в зависимости от давления, среды и материала)
Доп. рабочее давление:	макс. 10 бар

ОБЩИЕ УКАЗАНИЯ

- используется в качестве регулирующей и запорной арматуры;
- изолирующая монтажная высота;
- любое монтажное положение;
- многократная опора вала;
- не требует обслуживания;
- демонтируемый, чистосортная утилизация;
- фланцевая арматура в алюминиевом исполнении.

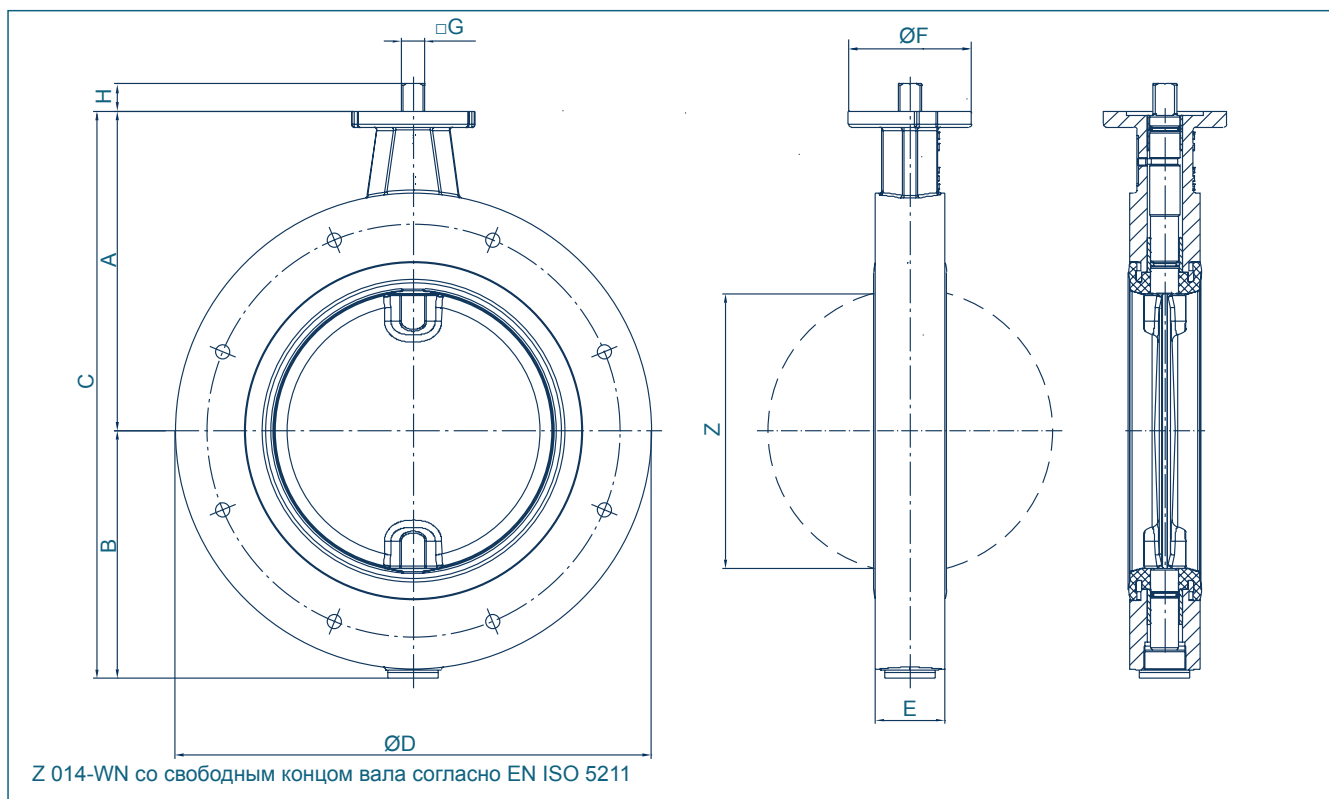
ОБЛАСТИ ПРИМЕНЕНИЯ, например:

- пищевая промышленность;
- пневматическое подъемное оборудование;
- оборудование для насыпного груза;
- фармацевтическая промышленность;
- промышленность строительных материалов;
- химическая промышленность.



Фланцевый затвор Z014-WN со сквозными отверстиями. Прочие типовые схемы расположения отверстий или резьбовые отверстия — по запросу.

ФЛАНЦЕВЫЙ ЗАТВОР Z014-WN

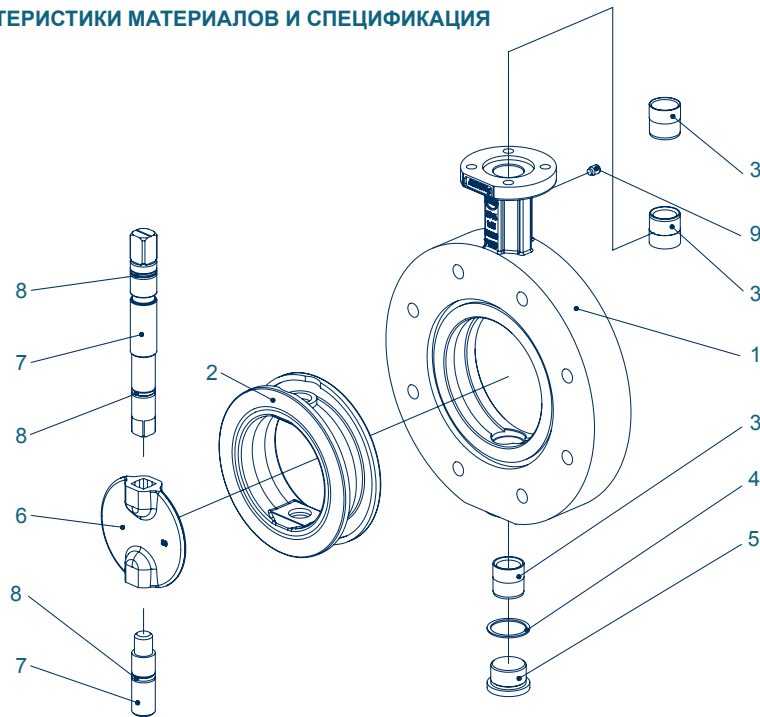


DN [мм]	Размер [дюйм]	Основные размеры [мм]									
		A	B	C	ØD	E	ØF	G	H	Z	фланец
50	2	126	84,5	210,5	165	35	54	11	12	35,5	F04
65	2½	134,5	93	227,5	185	35	54	11	12	54,5	F04
80	3	157	104,5	261,5	200	35	65	14	16	71,5	F05
100	4	167,5	115,5	283	220	35	65	14	16	93,5	F05
125	5	180	128	308	250	40	65	14	16	117,5	F05
150	6	203	151	354	285	40	90	17	19	143,5	F07
200	8	228,5	176,5	405	340	50	90	17	19	193	F07
250	10	281	213	494	395	68	125	22	24	240	F10
300	12	293	238	531	445	65	125	22	24	290	F10
350	14	332	262	594	505	65	150	22	24	332,5	F12
400	16	363	306	669	565	75	150	22	24	382	F12
500	20	422	371	793	670	85	150	32	34	482	F12/14
600	24	470	434	904	780	85	175	32	34	576	F14

Права на технические изменения сохранены.

ФЛАНЦЕВЫЙ ЗАТВОР Z014-WN

ТЕХНИЧЕСКИЕ ХАРАКТЕРИСТИКИ МАТЕРИАЛОВ И СПЕЦИФИКАЦИЯ



Версия с разъемным валом

Поз.	Обозначение	Материал	№ материала	ASTM	Поз.	Обозначение	Материал	№ материала	ASTM
1	Корпус				5	Регулировочный винт DIN 908			
	Алюминий	EN AC 43000	3.2381			Нержавеющая сталь	G-X5CrNiMo19-11-2	1.4408	CF8M
2	Манжета				6	Шайба			
	NBR	Акрилнитрилбутадиеновый каучук				Нержавеющая сталь	X2CrNiMo17-12-2	1.4404	316 L
	ЭПДМ	Этиленпропиленовый каучук					G-X5CrNiMo19-11-2	1.4408	CF8M
	FKM	Фторопластовый каучук			7	Вал			
	FMQ	Силиконовый каучук				Нержавеющая сталь	X14CrMoS17	1.4104	430 F
	SBR	Бутадиен-стирольный каучук					X5CrNiMo17-12-2	1.4401	316
3	Вкладыш подшипника				8	Уплотнительное кольцо круглого сечения			
	Латунь	MS 58	2.0401	B 45		NBR	Акрилнитрилбутадиеновый каучук		
4	Уплотнительное кольцо DIN 7603				9	Резьбовая шпилька			
	Медь	Cu		Copper		Сталь	45 Н оцинкованная		
						Другие материалы	— по запросу		

Права на технические изменения сохранены.

ФЛАНЦЕВЫЙ ЗАТВОР Z014-WN

МОМЕНТЫ ВРАЩЕНИЯ

- Указанные моменты вращения (Md) для жидких и смазывающих сред

- Порошкообразные (несмазывающие) среды Md x 1,3

- Сухие газы/жидкости высокой вязкости Md x 1,2

- Приведенные моменты вращения относятся к начальному моменту вращения

- Динамические моменты вращения можно запросить у нас.

DN [мм]	Размер [дюйм]	Рабочее давление / расчетное давление		
		3 [бар]	6 [бар]	10 [бар]
50	2	9	9	9
65	2½	18	18	18
80	3	8	10	18
100	4	9	18	28
125	5	15	22	45
150	6	36	45	78
200	8	59	76	140
250	10	150	180	200
300	12	200	240	280
350	14	350	540	610
400	16	420	620	750
500	20	900	1100	2255
600	24	1050	2100	3000

Все данные в Нм

Мы охотно поможем Вам при разработке конструктивного решения приводов и регулирующих функций.

Коэффициенты пропускной способности

- Коэффициент пропускной способности [м³/ч] указывает расход воды при температуре от 5°C до 30°C и Δр 1 бар

- Указанный коэффициент пропускной способности основывается на измерениях Deifter Hydraulics Laboratory, Голландия

- Доп. скорость потока V_{макс.} 4,5 м/с для жидкости, V_{макс.} 70 м/с для газов

- Дроссельные функции возможны в угле поворота затвора от 30° до 70°.

Избегайте кавитации. Что касается регулирующих функций, мы охотно поможем Вам с точным конструктивным решением:

DN [мм]	Размер [дюйм]	Угол раствора α°							
		20°	30°	40°	50°	60°	70°	80°	90°
50	2	1,2	8	13	22	38	50	65	85
65	2½	2	9	22	42	77	115	170	215
80	3	8	24	50	95	150	240	330	420
100	4	13	28	65	130	180	340	550	800
125	5	26	65	130	230	350	530	870	1010
150	6	35	90	200	360	640	900	1350	2100
200	8	43	180	350	580	1000	1600	3000	4000
250	10	125	360	660	1100	1800	3100	5300	6400
300	12	200	550	1000	1600	2600	5000	7500	8500
350	14	350	780	1400	2400	4000	8000	10800	11500
400	16	490	1050	1800	3100	5500	11000	12000	14500
500	20	520	1100	2200	3500	6200	12000	15100	21000
600	24	750	1400	2800	5100	8800	14000	22000	29300

Права на технические изменения сохранены.