

1.2 Rozvádzače 3/2 s elektrickým a pneumatickým ovládaním \ 3/2 valves solenoid and pneumatic pilot operated \

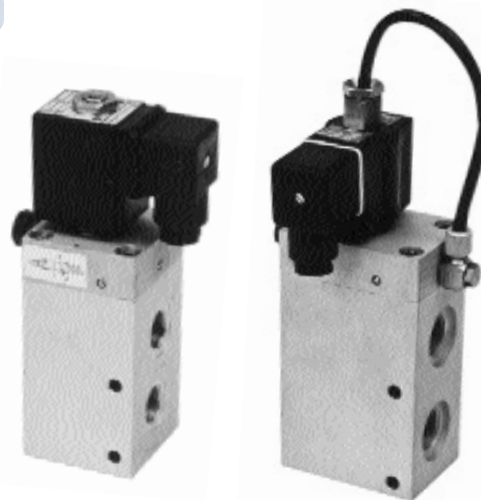
S elektrickým ovládaním \ Solenoid pilot operated

TECHNICKÉ ÚDAJE

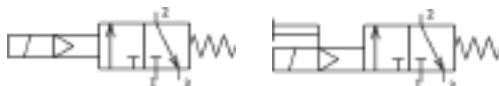
Konštrukcia: nepriamoovládané ventilové, s možnosťou ručného ovládania
Médium: filtrovaný, olejovaný alebo neolejovaný stlačený vzduch
Ovládacie napätie: základné 230 V, 50 Hz; 24 V DC; iné napätie podľa požiadavky
Príkon: 10 W, 15 VA pre DN 10 - 25
Zaťaženie: trvalé
Krytie: IP 65
Poloha: ľubovoľná
Teplota média: max. 60 °C
Teplota okolia: -15 °C až +50 °C

TECHNICAL DATA

Design: seat valves, indirectly pilot solenoid operated, manual override
Fluid: filtered, lubricated or non-lubricated compressed air
Voltages: standard 230 V, 50 Hz; 24 V DC; other on request
Coil power: 10W, 15VA for DN 10 - 25
Duty rating: 100 %
Enclosure: IP 65
Mounting position: optional
Fluid temperature: max. 60 °C
Ambient temperature: -15 °C to +50 °C



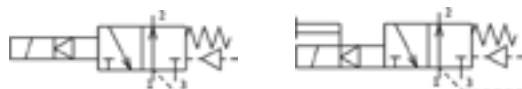
V základnej polohe uzatvorené
 \ Normally closed \



Typ \ Type \	Pripojenie \ Connection \	Svetlosť \ Orifice diameter \ DN [mm]	Pracovný tlak \ Operating pressure \ [MPa]	Menovitý prietok \ Flow rate \ Q _N [m ³ /h] / K _V [m ³ /h]	Hmotnosť \ Weight \ [kg]
3VE10DF	G 3/8	10	0.2 - 1	165 / 2,5	0.8
3VE16DF	G 1/2	16	0.2 - 1	230 / 3,5	1.0
3VE25DF	G 1	25	0.2 - 1	725 / 11	1.25

Pozn.: Na ovládanie sa využíva pracovný tlak média \ Internal control pressure \

V základnej polohe otvorené
 \ Normally open \



Typ \ Type \	Pripojenie \ Connection \	Svetlosť \ Orifice diameter \ DN [mm]	Pracovný tlak \ Operating pressure \ [MPa]	Menovitý prietok \ Flow rate \ Q _N [m ³ /h] / K _V [m ³ /h]	Hmotnosť \ Weight \ [kg]
3VE10DIF	G 3/8	10	0.2 - 1	165 / 2,5	0.82
3VE16DIF	G 1/2	16	0.2 - 1	230 / 3,5	1.05
3VE25DIF	G 1	25	0.2 - 1	725 / 11	1.27

Pozn.: Na ovládanie sa využíva pracovný tlak média \ Internal control pressure \

S pneumatickým ovládaním \ Pneumatic pilot operated

V základnej polohe uzatvorené
 \ Normally closed \

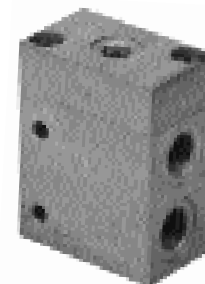


TECHNICKÉ ÚDAJE

Konštrukcia: sedlové ventily
Médium: filtrovaný, olejovaný alebo neolejovaný stlačený vzduch
Poloha: ľubovoľná
Teplota média: max. 60 °C
Teplota okolia: -10 °C až +50 °C

TECHNICAL DATA

Design: seat valves
Fluid: filtered, lubricated or not lubricated compressed air
Mounting position: optional
Fluid temperature: max. 60 °C
Ambient temperature: -10 °C to +50 °C

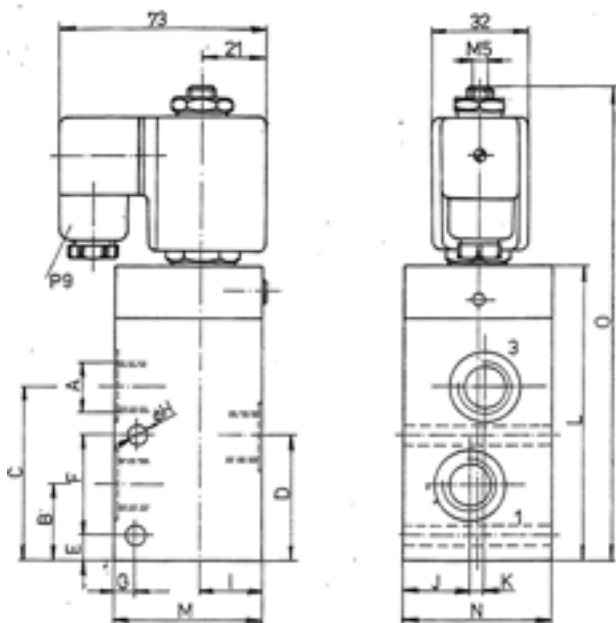


Typ \ Type \	Pripojenie \ Connection \	Svetlosť \ Orifice diameter \ DN [mm]	Pracovný tlak \ Operating pressure \ [MPa]	Menovitý prietok \ Flow rate \ Q _N [m ³ /h] / K _V [m ³ /h]	Hmotnosť \ Weight \ [kg]
3VP10F ¹⁾	G 3/8	10	0.2 - 1	165 / 2,5	0.58
3VP16F ¹⁾	G 1/2	16	0.2 - 1	230 / 3,5	0.78
3VP25F ¹⁾	G 1	25	0.2 - 1	725 / 11	1.02

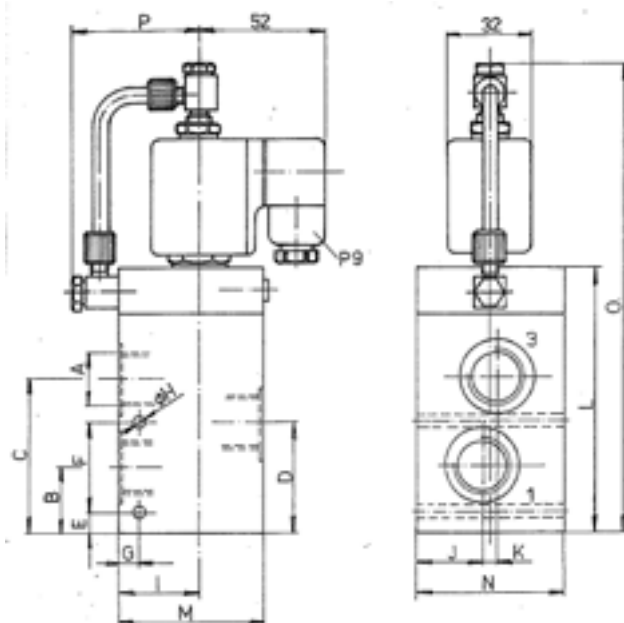
¹⁾ Ovládaci tlak ≥ pracovný tlak \ Pilot pressure ≥ Operating pressure
 Prípoj ovládacieho tlaku - G 1/4 \ Connection of control pressure - G 1/4

Rozměry \ Dimensions

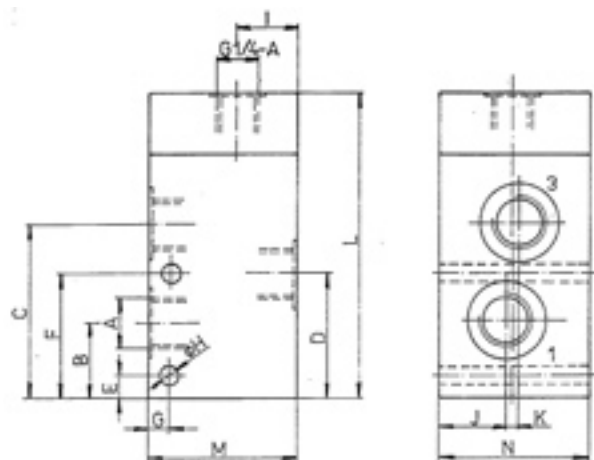
Typ \ Type 3VE10 - 25DF



Typ \ Type 3VE10 - 25DIF



Typ \ Type 3VP10 - 25F



Typ \ Type	DN	A	B	C	D	E	F	G	H	I	J	K	L	M	N	O	P
3VE10DF	10	G3/8	23	55	39.5	8	32	8	5.3	21	23	4	97	50	50	152	-
3VE16DF	16	G1/2	25	59	42	8	34	8	5.3	24	26	4	102	56	56	157	-
3VE25DF	25	G1	30	82	56	8	48	15	6.4	32	22	6	128	80	50	183	-
3VE10DIF	10	G3/8	23	55	39.5	8	32	8	5.3	29	23	4	97	50	50	170	47
3VE16DIF	16	G1/2	25	59	42	8	34	8	5.3	32	26	4	102	56	56	176	50
3VE25DIF	25	G1	30	82	56	8	48	15	6.4	48	22	6	128	80	50	201	66
3VP10F	10	G3/8	23	55	39.5	8	40	8	5.3	21	23	4	99	50	50	-	-
3VP16F	16	G1/2	25	59	42	8	42	8	5.3	24	26	4	104	56	56	-	-
3VP25F	25	G1	30	82	56	8	56	15	6.4	32	22	6	130	80	50	-	-