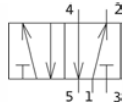


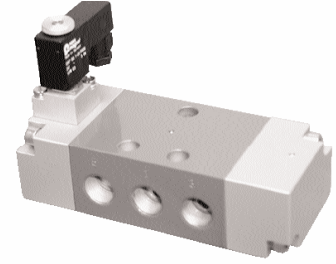
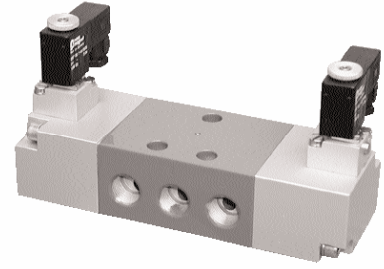
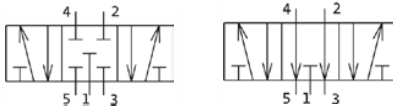
1.5 Rozvádzače 5/2, 5/3 elektricky a 5/2 pneumaticky ovládané \ 5/2, 5/3 valves solenoid & 5/2 pneumatic pilot operated

Elektricky ovládané \ Solenoid pilot operated

Rozvádzače 5/2
\ 5/2 valves \



Rozvádzače 5/3
\ 5/3 valves \



TECHNICKÉ ÚDAJE

Konštrukcia: nepriamo ovládaný posúvačový rozvádzač, ručné ovládanie elektromagnetu
Médium: filtrovaný, olejovaný stlačený vzduch
Ovládacie napätie: základné 230 V / 50 Hz; 24 V DC; iné napätie podľa požiadavky
Prikon: 6 W, 9,4 VA, na zvláštnu požiadavku: 2,4 W; 6 VA

Zaťaženie: trvalé
Krytie: IP 65 (so zástrčkou)
Poloha: ľubovoľná
Teplota média: +2 °C až +80 °C

TECHNICAL DATA

Design: indirectly solenoid pilot operated valves, manual override as standard
Fluid: filtered, lubricated compressed air
Voltages: standard 230 V / 50 Hz; 24 V DC, other on request
Coil power: 6 W, 9.4 VA, on request: 2.4 W; 6 VA

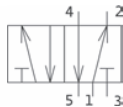
Duty rating: 100 %
Enclosure: IP 65 (with connector)
Mounting position: optional
Fluid temperature: +2 °C to +80 °C

| Typ \ Type \ | Funkcia \ Symbol \ | Pripojenie \ Connection \ | Menovitá Svetlosť \ Orifice diameter \ DN [mm] | Pracovný tlak \ Operating pressure \ [MPa] | Menovitý prietok ¹⁾ \ Flow rate \ Q _n [m ³ /h] | Hmotnosť \ Weight \ [kg] |
|-----------------------|-----------------------|------------------------------|--|--|---|--------------------------------|
| OSV10E OSV10EA | | G 3/8 | 10 | 0.35 - 1.0 | 130 (1-2) / 135 (1-4) | 0.94 |
| OSV10EE OSV10EEA | | G 3/8 | 10 | 0.15 - 1.0 | 130 (1-2) / 135 (1-4) | 1.05 |
| OSV10EP OSV10EPA | | G 3/8 | 10 | 0.15 - 1.0 | 130 (1-2) / 135 (1-4) | 0.95 |
| OSV10EEO OSV10EEOA | | G 3/8 | 10 | 0.3 - 1.0 | 115 (1-2) / 110 (1-4) | 1.24 |
| OSV10EEZ OSV10EEZA | | G 3/8 | 10 | 0.3 - 1.0 | 115 (1-2) / 110 (1-4) | 1.24 |

1) Pri p₁=0,6 MPa a p₁-p₂=0,1 MPa \ To p₁=0,6 MPa a p₁-p₂=0,1 MPa \

Pneumaticky ovládané \ Pneumatic pilot operated

Rozvádzače 5/2
\ 5/2 valves \



TECHNICKÉ ÚDAJE

Konštrukcia: posúvačový rozvádzač
Médium: filtrovaný, olejovaný stlačený vzduch
Poloha: ľubovoľná
Teplota média: +2 °C až +80 °C
Teplota okolia: -10 °C až +50 °C

TECHNICAL DATA

Design: spool valve
Fluid: filtered, lubricated compressed air
Mounting position: optional
Fluid temperature: +2 °C to +80 °C
Ambient temperature: -10 °C až +50 °C

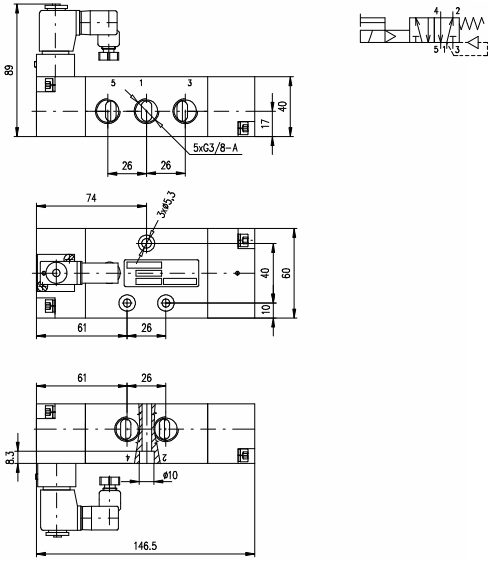
| Typ \ Type \ | Funkcia \ Symbol \ | Pripojenie \ Connection \ | Menovitá Svetlosť \ Orifice diameter \ DN [mm] | Pracovný tlak \ Operating pressure \ [MPa] | Menovitý prietok ¹⁾ \ Flow rate \ Q _n [m ³ /h] | Hmotnosť \ Weight \ [kg] |
|-----------------|-----------------------|------------------------------|--|--|---|--------------------------------|
| OSV10P | | G 3/8 | 10 | 0,35 - 1,0 | 130 (1-2) / 135 (1-4) | 0,9 |
| OSV10PP | | G 3/8 | 10 | 0,15 - 1,0 | 130 (1-2) / 135 (1-4) | 0,9 |

1) Pri p₁=0,6 MPa a p₁-p₂=0,1 MPa \ To p₁=0,6 MPa a p₁-p₂=0,1 MPa \

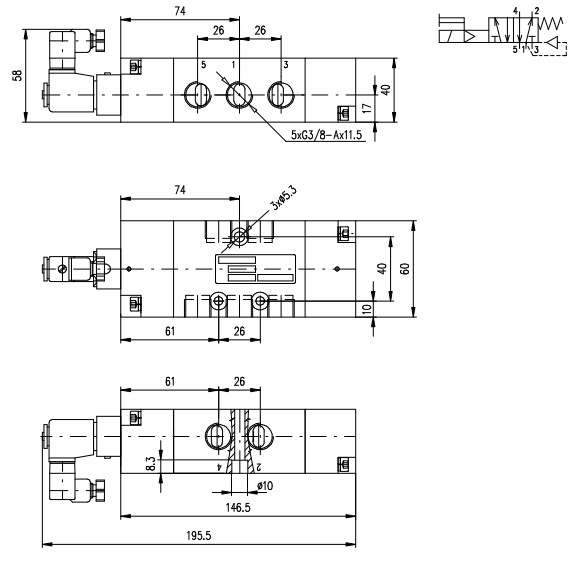
Ovládaci tlak musí byť rovný alebo vyšší ako pracovný tlak. \ Control pressure must be equal to or higher then operatinf pressure. \

Rozměry \ Dimensions

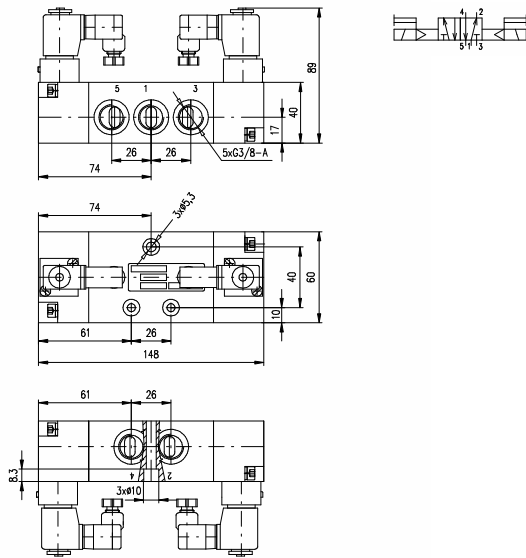
Typ \ Type OSV10E



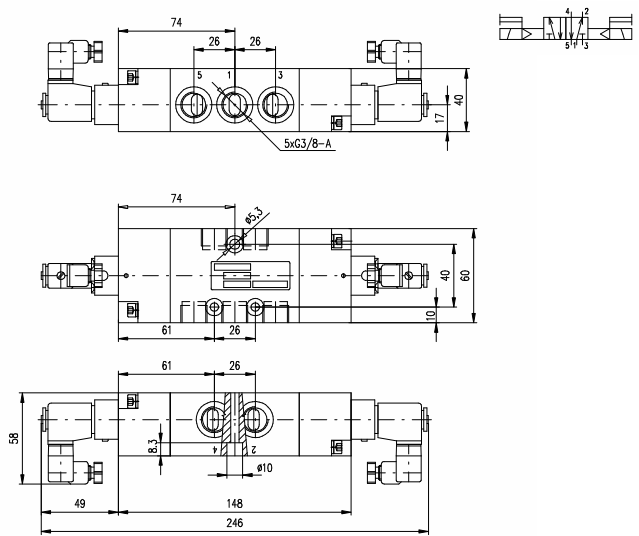
Typ \ Type OSV10EA



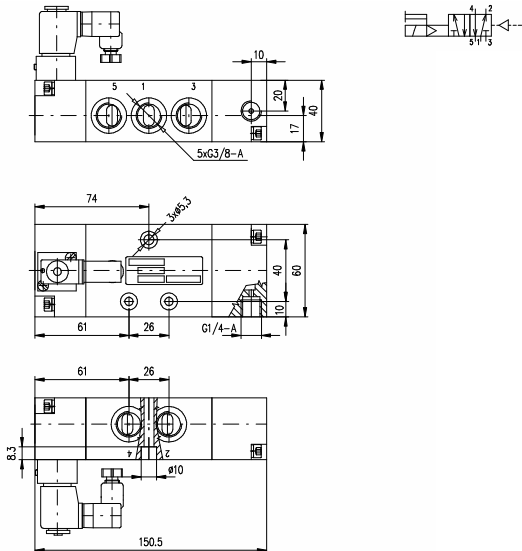
Typ \ Type OSV10EE



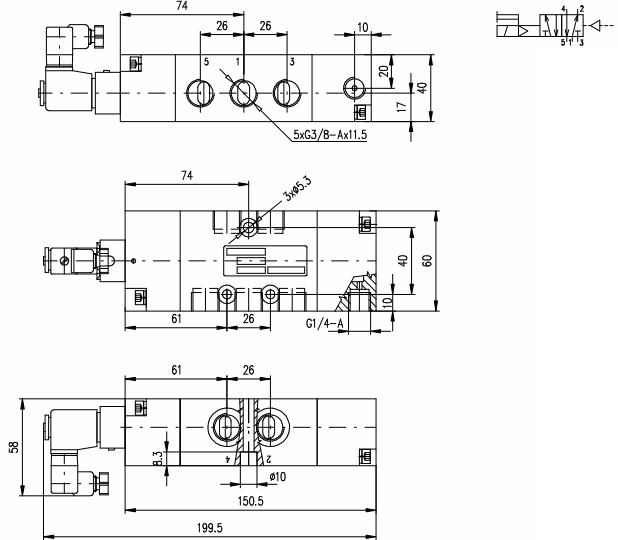
Typ \ Type OSV10EEA



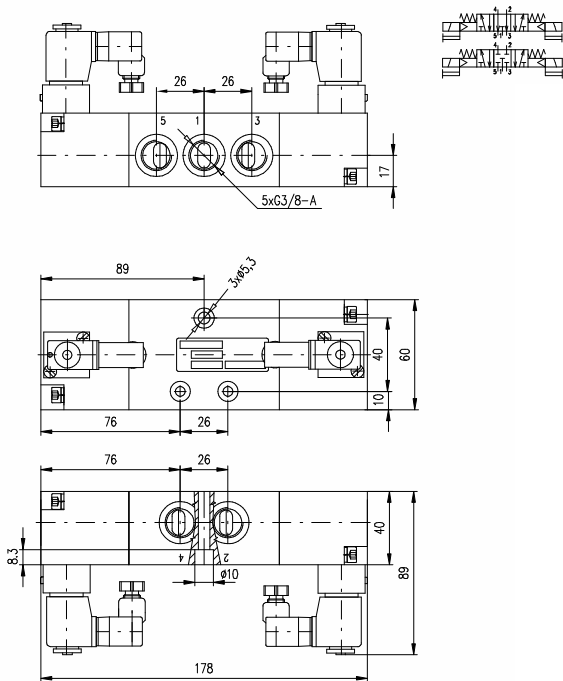
Typ \ Type OSV10EP



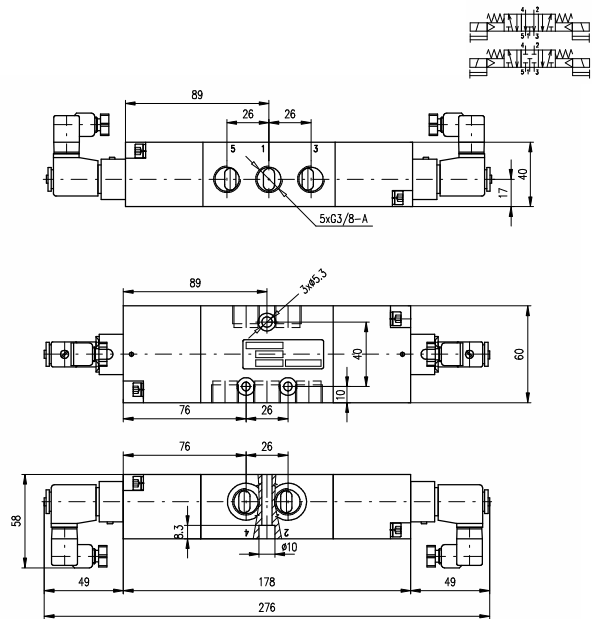
Typ \ Type OSV10EPA



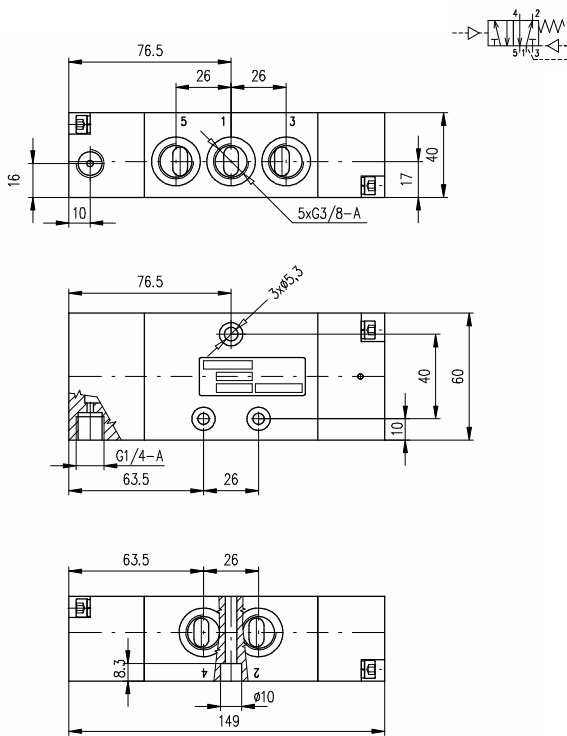
Typ \ Type OSV10EE0, OSV10EEZ



Typ \ Type OSV10EE0A, OSV10EEZA



Typ \ Type OSV10P



Typ \ Type OSV10PP

