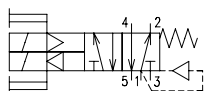


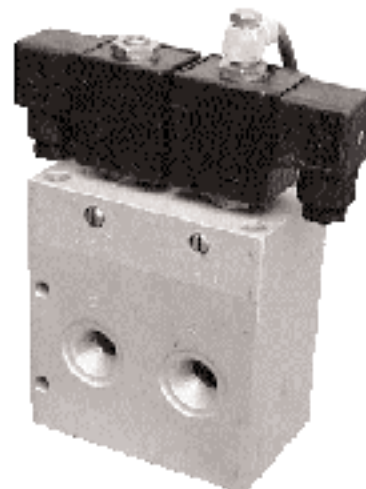
1.6 Rozvádzače 5/2, 5/3 elektricky a 5/3 pneumaticky ovládané \ 5/2, 5/3 valves solenoid & 5/3 pneumatic pilot operated

Elektricky ovládané \ Solenoid pilot operated

Rozvádzače 5/2
 \ 5/2 valves \



Rozvádzače 5/3
 \ 5/3 valves \



TECHNICKÉ ÚDAJE

Konštrukcia: nepriamoovládané ventilové, s možnosťou ručného ovládania
Médium: filtrovaný, olejovaný alebo neolejovaný stlačený vzduch
Ovládacie napätie: základné 230 V, 50 Hz; 24 V DC; iné napätie podľa požiadavky
Príkion: 10 W, 15 VA
Zaťaženie: trvalé
Krytie: IP 65
Poloha: ľubovoľná
Teplota média: +2 °C až +60 °C
Teplota okolia: -15 °C až +50 °C

TECHNICAL DATA

Design: seat valves, indirectly pilot solenoid operated, manual override
Fluid: filtered, lubricated or non-lubricated compressed air
Voltages: standard 230 V, 50 Hz; 24V DC; other on request
Coil power: 10 W, 15 VA
Duty rating: 100 %
Enclosure: IP 65
Mounting position: optional
Fluid temperature: +2 °C to +60 °C
Ambient temperature: -15 °C to +50 °C

Typ \ Type \	Funkcia \ Symbol \	Pripojenie \ Connection \	Svetlosť \ Orifice diameter \ DN [mm]	Pracovný tlak \ Operating pressure \ [MPa]	Menovitý prietok \ Flow rate \ Q _N [m ³ /h] / Kv [m ³ /h]	Hmotnosť \ Weight \ [kg]
52VEE16D		G 1/2	16	0.2 - 1.0	230 / 3,5	1.8
52VEE25D		G 1	25		720 / 11	3.1
53VEE16DF		G 1/2	16	0.2 - 1.0	230 / 3,5	1.8
53VEE25DF		G 1	25		720 / 11	3.1

Pneumaticky ovládané \ Pneumatic pilot operated

Rozvádzače 5/3
 \ 5/3 valves \



TECHNICKÉ ÚDAJE

Konštrukcia: ventilové
Médium: filtrovaný, olejovaný alebo neolejovaný stlačený vzduch
Poloha: ľubovoľná
Teplota média: max. 60 °C
Teplota okolia: -15 °C až +50 °C

TECHNICAL DATA

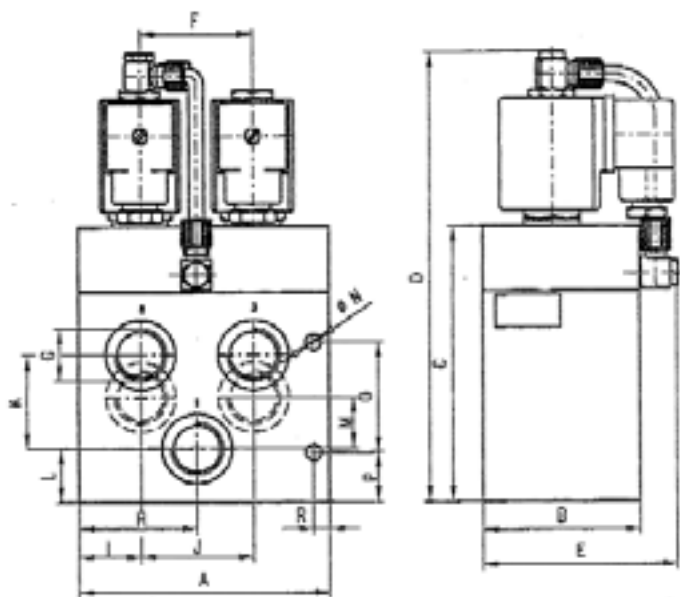
Design: seat valves
Fluid: filtered, lubricated or not lubricated compressed air
Mounting position: optional
Fluid temperature: max. 60 °C
Ambient temperature: -15 °C to +50 °C

Typ \ Type \	Funkcia \ Symbol \	Pripojenie \ Connection \	Svetlosť \ Orifice diameter \ DN [mm]	Pracovný tlak \ Operating pressure \ [MPa]	Menovitý prietok \ Flow rate \ Q _N [m ³ /h] / Kv [m ³ /h]	Hmotnosť \ Weight \ [kg]
53VPP16F		G 1/2	16	0.2 - 1.0	230 / 3,5	1.5
53VPP25F		G 1	25		720 / 11	2.8

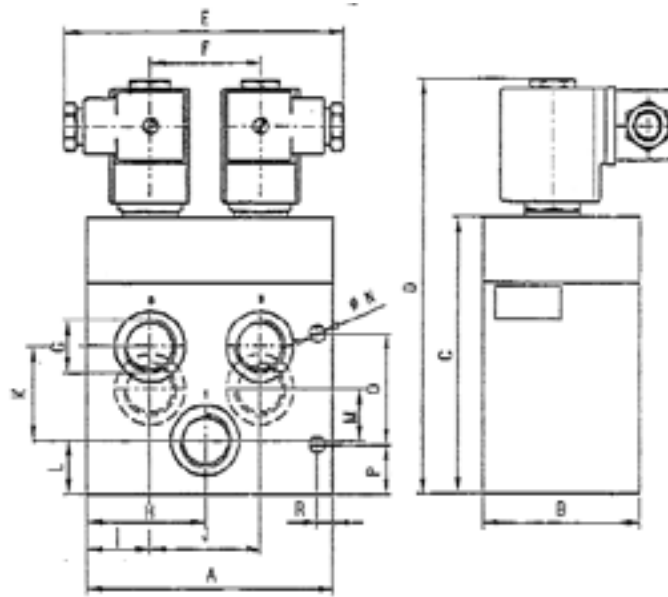
Pozn.: Ovládaci tlak musí byť rovný alebo vyšší ako pracovný tlak. \ Control pressure must be equal to or higher than operating pressure. \
 Pozn.: Pripoj ovládacieho média - G1/4. \ Connection of control medium - G 1/4. \

Rozmery \ Dimensions

Typ \ Type 52VEE...D

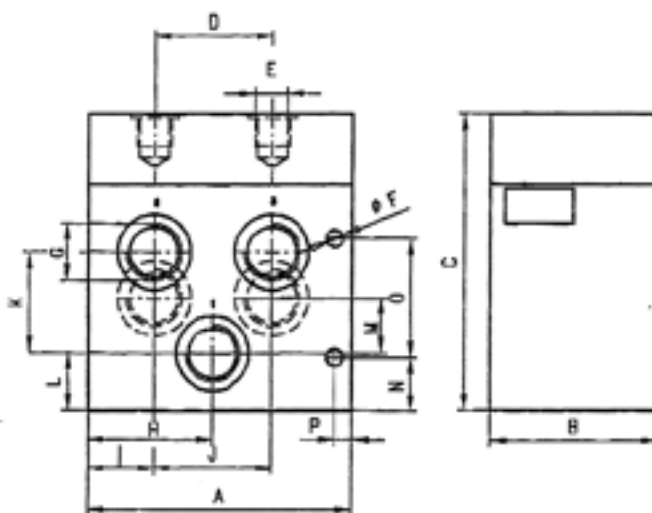


Typ \ Type 53VEE...DF



Typ \ Type	A	B	C	D	E	F	G	H	I	J	K	L	M	N	O	P	R
52VEE16D	100	63	110	179	78,5	45	G 1/2	47.5	25	45	37.5	21.5	20.5	6.5	44	20	6.5
53VEE16DF				170	113												
52VEE25D	125	80	136	205	93,5	55	G 1	57.5	30	55	48	26	30	8.4	70	20	9
53VEE25DF				196	123												

Typ \ Type 53VPP...F



Typ \ Type	A	B	C	D	E	F	G	H	I	J	K	L	M	N	O	P
53VPP16F	100	63	110	45	G 1/4	6.5	G 1/2	47.5	25	45	37.5	21.5	20.5	20	44	6.5
53VPP25F	125	80	136	55	G 1/4	8.4	G 1	57.5	30	55	48	26	30	20	70	9