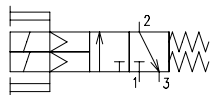


1.7 Zdvojené trojcestné ventily elektricky nepriamo ovládané \ Double 3-way valves solenoid pilot operated



TECHNICKÉ ÚDAJE

Konštrukcia: sedlový ventil
Médium: filtrovaný olejovaný stlačený vzduch
Ovládacie napätie: základné 230 V, 50 Hz; 24 V DC
Príkion: 10 W, 15 VA
Zaťaženie: trvalé
Krytie: IP 65
Poloha: zvislá s cievkami nad ventilom
Teplota média: +5 °C až +50 °C
Materiál: tesnenie - NBR
 teleso - hliník, piesty - plast
 vnútorné časti, pružiny - nerez

TECHNICAL DATA

Design: seat valve
Medium: filtered lubricated compressed air
Voltages: standard 230 V, 50 Hz; 24V DC;
Coil power: 10 W, 15 VA
Duty rating: 100 %
Mounting position: vertical solenoid up
Ambient temperature: +5 °C to +50 °C
Materials: seal - NBR
 body - aluminium, pistons - plastic
 internal parts, springs - stainless steel



| Typ \Type\ | Pripojenie \Connection\ | | | Svetlosť \Orifice diameter\ DN[mm] | Pracovný tlak \Operating pressure\ [MPa] | Frekvencia spínania \Switching frequency\ [min ⁻¹] | Hmotnosť \Weight\ [kg] |
|-----------------------|-------------------------|---------------------|---------------------|--|--|--|------------------------------|
| | vstup 1 \input1\ | výstup 2 \output 2\ | odfuk 3 \exhaust 3\ | | | | |
| 3VEE20DF 3VEE20DFA | G 1/2 | G 3/4 | G1 1/4 | 20 | 0.2 - 0.8 | 180 | 3.1 |
| 3VEE25DF 3VEE25DFA | G1 | G1 | G1 1/4 | 25 | 0.2 - 0.8 | 180 | 3.1 |

Vyhotovenie ventilov

1. Bez kontroly poruchy funkcie - typ: 3VEE20DF, 3VEE25DF
2. S kontrolou poruchy funkcie elektrickými koncovými spínačmi - typ 3VEE20DFA, 3VEE25DFA

Valve version

1. Without faulty function checking - type: 3VEE20DF, 3VEE25DF
2. With faulty function checking by electric limit switches - type: 3VEE20DFA, 3VEE25DFA

Požiadavky na montáž a prevádzku

1. Ventily vyhovujú požiadavkám noriem STN 21 0700, STN EN 692
2. Pre ventily sa musí použiť špeciálny nezanášači tlmíč hluku
3. Zbytkový tlak na výstupe 2 pri poruche je ≤ 10% vstupného tlaku

Requirements on installation and operation

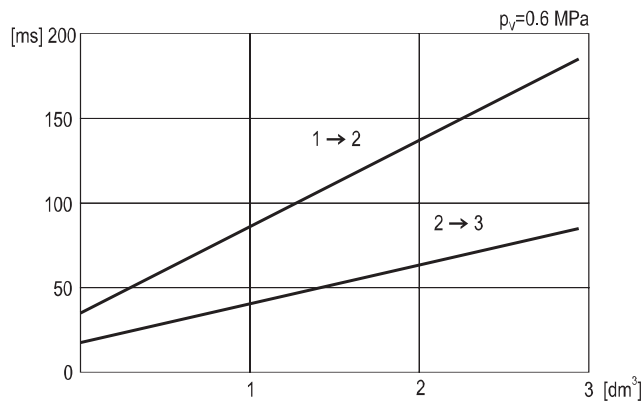
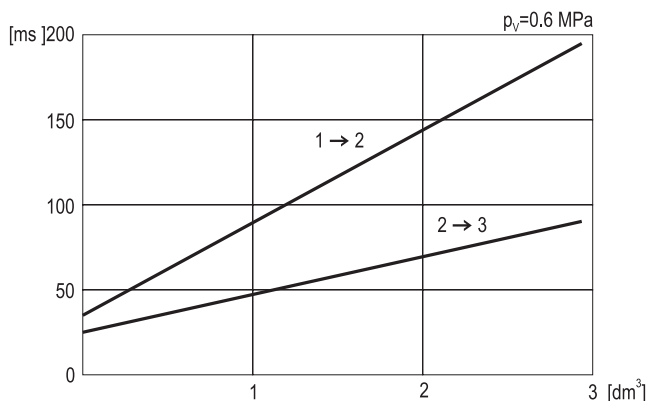
1. Valves meet requirements of standards STN 21 0700, SNT EN 692
2. Special unchoking silencer has to be used for valves.
3. Residual pressure at the output 2 in a case of a failure is ≤ 10% of the input pressure.

**Plnenie a vyprázdňovanie objemu ventilom
 \Filling and discharging of valve space**

Typ \Type\: 3VEE20DF, 3VEE20DFA

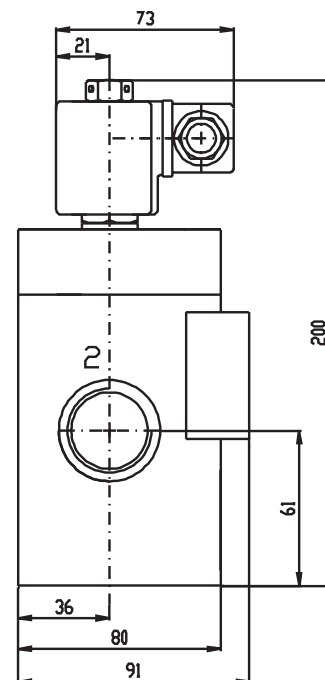
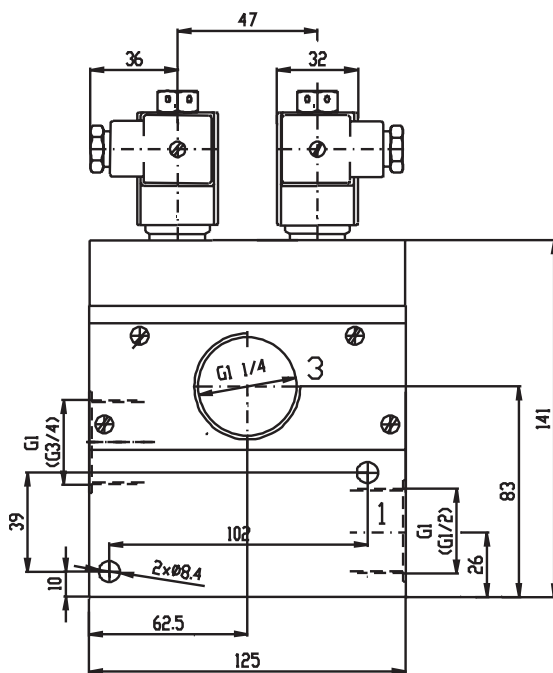
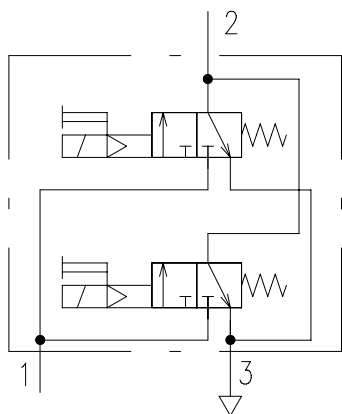
**Plnenie a vyprázdňovanie objemu ventilom
 \Filling and discharging of valve space**

Typ \Type\: 3VEE25DF, 3VEE25DFA



Rozmery \ Dimensions

Typ \ Type 3VEExDF



Typ \ Type 3VEExDFA

