

2.1 Redukčné ventily \ Pressure regulators

TECHNICKÉ ÚDAJE

Konštrukcia: aretácia polohy ovládania rukoväte, ochrana proti stúpnutiu tlaku na výstupe, montáž individuálna alebo do bloku

Médium: stlačený vzduch, filtrovaný olejovaný alebo neolejovaný

Poloha: ľubovoľná

Teplota média: +5 °C až +60 °C

Teplota okolia: +5 °C až +60 °C

Materiály: teleso - hliník, ovládacia rukoväť - polyamid

TECHNICAL DATA

Design: adjusting knob pressure set, over pressure protection air operated equipment, inline or modular installation

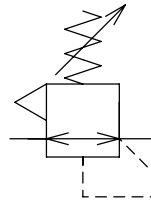
Fluid: compressed air, filtered, lubricated or not lubricated

Mounting position: optional

Fluid temperature: +5 °C to 60 °C

Ambient temperature: +5 °C to 60 °C

Materials: body - aluminium, knob - polyamide



| Typ \ Type \ | Pripojenie \ Connection \ | Vstupný tlak \ Inlet pressure \ max. [MPa] | Výstupný tlak - rozsah \ Outlet pressure - range \ [MPa] | Prietok ¹⁾ \ Flow ¹⁾ \ Q [m ³ /h] | Hmotnosť \ Weight \ [kg] |
|--------------|---------------------------|--|--|--|--------------------------|
| R 3/8 | G 3/8 (DN10) | 1.6 | 0.05 - 1.00 | 280 | 0.52 |
| R 1/2 | G 1/2 (DN16) | | 0.05 - 0.63 0.02 - 0.40 | | |

¹⁾ Prietok pri vstupnom tlaku 1 MPa, nastavenom výstupnom tlaku 0.63 MPa a tlakovom spáde 0.1 MPa

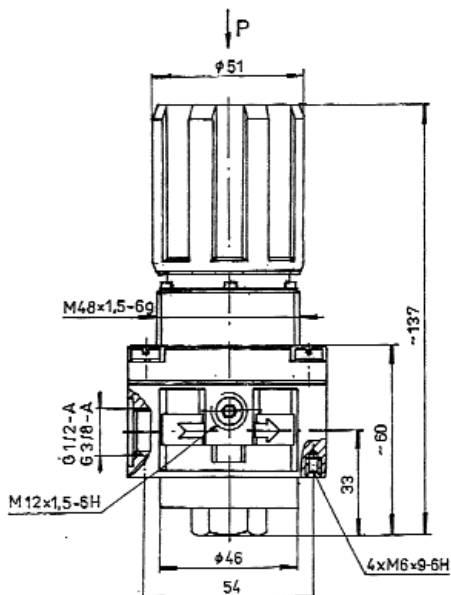
¹⁾ Flow with 1.0 MPa inlet pressure, 0.63 MPa set pressure and 0.1 MPa drop from set

Objednávacie čísla \ Reference No.

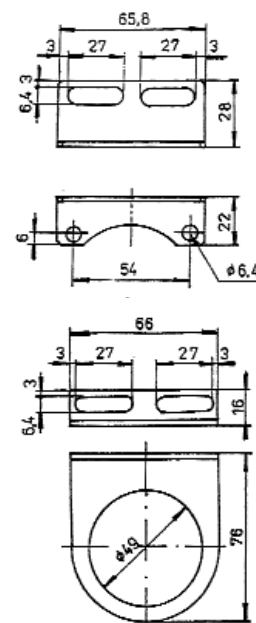
| Rozsah výstupného tlaku \ Outlet pressure - range \ | Typ \ Type R3/8 | Typ \ Type R1/2 |
|---|-----------------|-----------------|
| 0.05 - 1.0 MPa | 15 3110 01 | 15 3111 01 |
| 0.05 - 0.63 MPa | 15 3110 02 | 15 3111 02 |
| 0.02 - 0.4 MPa | 15 3110 03 | 15 3111 03 |

Rozmery \ Dimensions

Typ \ Type R3/8, R1/2



Konzola \ Mounting bracket



Matica \ Panel mounting nut

