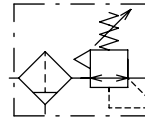
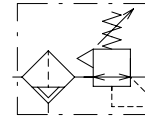


## 2.2 Čističe vzduchu - redukčný ventil \ Filter / regulator

S ručným odpúšťaním kondenzátu  
Manual drain of condensate



S poloautomatickým odpúšťaním kondenzátu  
Semi-auto drain of condensate



### TECHNICKÉ ÚDAJE

**Konštrukcia:** montáž individuálna alebo do bloku, aretácia polohy ovládacej rukoväte, ochrana proti stúpnutiu tlaku na výstupe, priehľadná nádobka, nádobka bez krytu

**Médium:** stlačený vzduch

**Poloha:** zvislá s nádobkou dole

**Teplota média:** +5 °C až +60 °C

**Teplota okolia:** 0 °C až +60 °C

**Materiály:** teleso - hliník, nádobka - polycarbonát, filtračná vložka - spekaný bronz

### TECHNICAL DATA

**Design:** inline or modular installation, adjusting knob pressure set, over pressure protection air operated equipment, transparent bowl

**Fluid:** compressed air

**Mounting position:** vertical

**Fluid temperature:** +5 °C to 60 °C

**Ambient temperature:** 0 °C to 60 °C

**Materials:** body - aluminium, bowl - polycarbonate, filter element - sintered bronze



Typ \ Type	Pripojenie \ Connection	Vstupný tlak \ Inlet pressure max. [MPa]	Výstupný tlak - rozsah \ Outlet pressure range [MPa]	Filtrácia \ Filtration [µm]	Obsah nádobky \ Bowl volume [cm³]	Odpúšťanie kondenzátu \ Drain condensate	Hmotnosť \ Weight [kg]	Prietok <sup>2)</sup> \ Flow <sup>2)</sup> [cm³/h]
FR3/8	G 3/8 (DN10)	1	0.05 - 1.00 <sup>3)</sup>	55 <sup>1)</sup>	85	ručne \ manual poloautomat. \ semi automatic	0.7	190
FR1/2	G 1/2 (DN16)		0.05 - 0.63 0.02 - 0.40	25 10				

<sup>1)</sup> Štandardný filter \ Standard filter element

<sup>2)</sup> Prietok pri vstupnom tlaku 1 MPa, nastavenom výstupe tlaku 0.63 MPa a tlakovom spáde 0.1 MPa \ Flow with 1.0 MPa inlet pressure, 0.63 MPa set pressure and 0.1 MPa droop from set

<sup>3)</sup> Vstupný tlak max. 1,2 MPa \ Inlet pressure max. 1,2 MPa

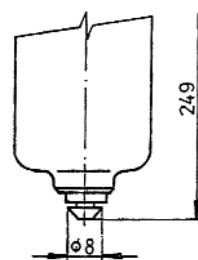
Pozn.: Účinnosť odlúčenia kvapalných nečistôt - 99% \ Efficiency of liquid impurities separation -99%.

### Objednávacie čísla \ Reference No.

Vypúšťanie kondenzátu \ Drain condensate	Filtrácia \ Filtration	Rozsah výstupného tlaku \ Outlet pressure range [MPa]	Typ \ Type FR3/8	Typ \ Type FR1/2
			Nádobka bez krytu \ Bowl without protection	Nádobka bez krytu \ Bowl without protection
Ručne Manual		0.05 - 1.00	-	-
	55 µm	0.05 - 0.63	15350901	15351001
		0.02 - 0.40	15350902	15351002
		0.05 - 1.00	-	-
	25 µm	0.05 - 0.63	15350903	15351003
		0.02 - 0.40	15350904	15351004
Poloautomaticky Semi - automatic		0.05 - 1.00	-	-
	10 µm	0.05 - 0.63	15350905	15351005
		0.02 - 0.40	15350906	15351006
		0.05 - 1.00	-	-
	55 µm	0.05 - 0.63	15350907	15351007
		0.02 - 0.40	15350908	15351008
		0.05 - 1.00	-	-
	25 µm	0.05 - 0.63	15350909	15351009
		0.02 - 0.40	15350910	15351010
		0.05 - 1.00	-	-
	10 µm	0.05 - 0.63	15350911	15351011
	0.02 - 0.40	15350912	15351012	

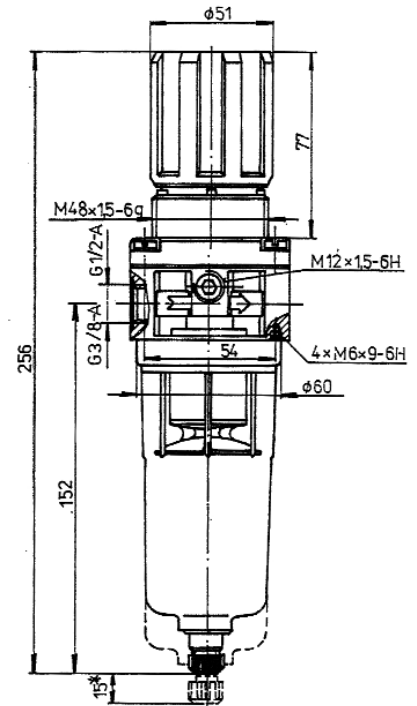
Poznámka: Príslušenstvo ako pre redukčný ventil typu R3/8, R1/2

Note: Accessories as per pressure regulator type R3/8, R1/2



Poloautomatické vypúšťanie kondenzátu  
Semi - automatic drain

### Typ \ Type FR3/8, FR1/2



Ručné vypúšťanie kondenzátu  
Manual drain

