

2.3 Maznica / Lubricator

TECHNICKÉ ÚDAJE

Konštrukcia: individuálna montáž alebo do bloku, priehľadná nádobka, nádobka bez krytu, dopĺňanie oleja pod tlakom

Médium: filtrovaný stlačený vzduch

Poloha: zvislá s nádobkou dole

Teplota média: +5 °C až +60 °C

Teplota okolia: +5 °C až +60 °C

Materiály: teleso - hliník, nádobka a mazacie viečko - polycarbonát

TECHNICAL DATA

Design: inline or modular installation, transparent bowl, refilling of lubricator without cutting the air pressure

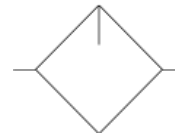
Fluid: compressed air

Mounting position: vertical

Fluid temperature: +5 °C to 60 °C

Ambient temperature: +5 °C to 60 °C

Materials: body - aluminium, bowl and drop cap - polycarbonate



Typ Type	Pripojenie Connection	Pracovný tlak Operating pressure max. [MPa]	Prietok ¹⁾ Flow ¹⁾ Q [m ³ /h]	Obsah nádobky Bowl volume [cm ³]	Hmotnosť Weight [kg]
M3/8	G 3/8 (DN10)	1.0	100	120	0.315
M1/2	G 1/2 (DN16)		100		

¹⁾ Prietok pri vstupnom tlaku 0.63 MPa a tlakovej strate 0.05 MPa \ Flow with 0.63 MPa inlet and pressure 0.05 MPa pressure drop

Pozn.: Odporúčany druh oleja - ložiskový, trvanlivý turbínový, nízkotuhnúci - kinematická viskozita max. 46 mm²/s pri teplote 40°C

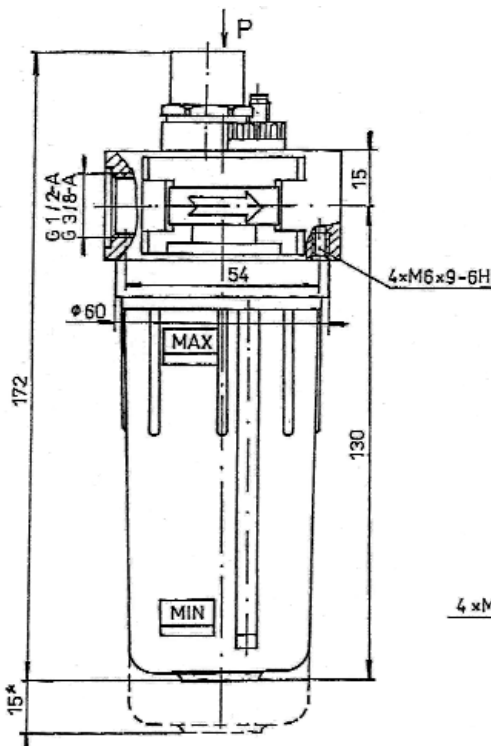
\ Recommended oil type - bearing oil, durable turbine oil, low-congealing oil - kinematic viscosity max. 46 mm²/s at temperature 49°C. \

Objednávacie čísla \ Reference No.

Typ \ Type M3/8	Typ \ Type M1/2
Nádobka bez krytu Bowl without protection	Nádobka bez krytu Bowl without protection
15320501	15320601

Rozmery \ Dimensions

Typ \ Type M3/8, M1/2



Upevňovacia konzola \ Mounting bracket

Objednávacie číslo \ Reference No.: 45515400

