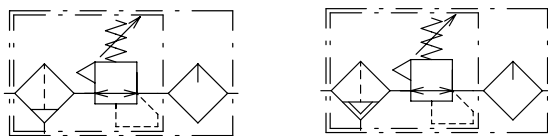


2.4 Úpravné jednotky vzduchu \ Air service units /

TYP / TYPE: FR-M3/8, FR-M1/2
 Pripojenie \ Connection: G3/8 & G1/2

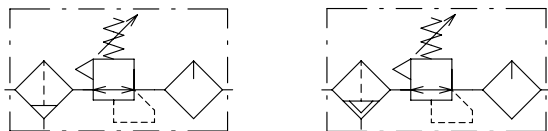


Prístroje:
 Čistič vzduchu - redukčný ventil: FR3/8, FR1/2
 Maznica: M3/8, M1/2

Technické údaje:
 Technické údaje prístrojov sú uvedené na samostatných katalógových listoch

Combination of the elements:
 Filter-Regulator: FR3/8, FR1/2
 Lubricator: M3/8, M1/2
Technical data:
 Technical data of each element are given separately on catalogue sheets

TYP \ TYPE: F-R-M3/8, F-R-M1/2
 Pripojenie \ Connection: G3/8 & G1/2



Prístroje:
 Čistič vzduchu: F3/8, F1/2
 Redukčný ventil: R3/8, R1/2
 Maznica: M3/8, M1/2

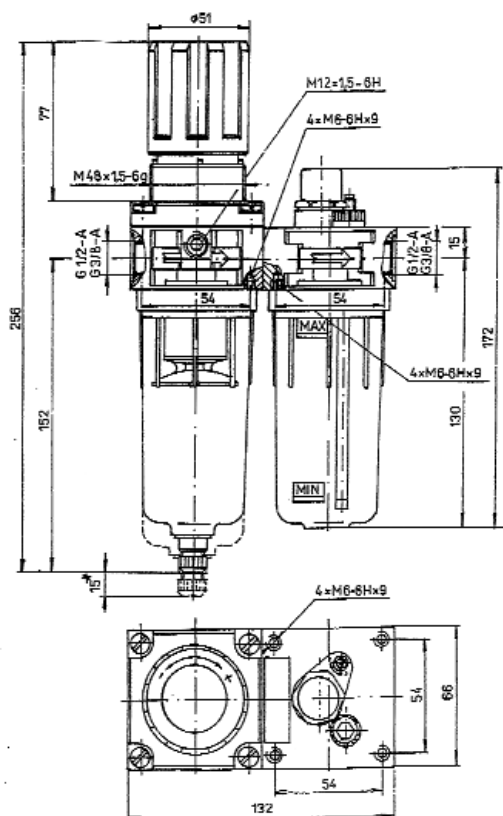
Technické údaje:
 Technické údaje prístrojov sú uvedené na samostatných katalógových listoch

Combination of the elements:
 Filter: F3/8, F1/2
 Regulator: R3/8, R1/2
 Lubricator: M3/8, M1/2
Technical data:
 Technical data of each element are given separately on catalogue sheets



Rozmery \ Dimensions

Typ \ Type: FR-M3/8, FR-M1/2



Typ \ Type: F-R-M3/8, F-R-M1/2

