

ПОЖАРНЫЕ ДЛЯ ХРАНЕНИЯ И ДОЗИРОВАНИЯ
ФТОРСОДЕРЖАЩИХ ПЕНООБРАЗОВАТЕЛЕЙ

БАКИ-ДОЗАТОРЫ

РУКОВОДСТВО
ПО МОНТАЖУ, НАЛАДКЕ,
ЭКСПЛУАТАЦИИ
И ТЕХНИЧЕСКОМУ
ОБСЛУЖИВАНИЮ

БДП- _____

ТЭП.024.00.00.000 РЭ

ОКП 48 5480
(код продукции)



Сертификат пожарной безопасности № ССРП-РУ.ПБ97.Н.00290

СОДЕРЖАНИЕ

Назначение и область применения	3
1. Описание и работа	3
1.1. Назначение изделий	3
1.2. Технические характеристики (свойства):	3
1.3. Состав изделий	3
1.4. Устройство и работа	5
1.5. Маркировка и пломбирование	7
2. Использование по назначению	7
2.1. Эксплуатационные ограничения	7
2.2. Подготовка изделия к использованию	8
2.3. Меры безопасности	8
3. Техническое обслуживание	9
3.1. Общие положения	9
3.2. Оперативный диагностический контроль	9
3.3. Техническое обслуживание изделий	9
4. Хранение	9
5. Транспортирование	9
6. Комплект поставки	10
7. Дополнительное оборудование	10
8. Гарантии изготовителя	10
Приложение 1	
Основные параметры и характеристики баков-дозаторов	11
Приложение 2	
Габаритные и присоединительные размеры баков-дозаторов БДП «Гобсек» с направлением потока с лева на право	12
Приложение 3	
Габаритные и присоединительные размеры баков-дозаторов БДП «Гобсек» с направлением потока с права на лево	13
Лист регистрации изменений	14

НАЗНАЧЕНИЕ И ОБЛАСТЬ ПРИМЕНЕНИЯ

Настоящее руководство по эксплуатации (РЭ), распространяется на баки-дозаторы пожарные БДП «ГОБСЕК» с горизонтальным расположением бака для хранения пенообразователя в дальнейшем баки-дозаторы, и предназначено для изучения их устройства, принципа действия и основных технических характеристик, а также служит руководством по эксплуатации.

Дополнительно с данным РЭ на всех стадиях работы руководствоваться документами, входящими в комплект эксплуатационных документов баков-дозаторов, а также ВНПБ-2001-01-03-01 «Установки пенного пожаротушения. Автоматическая система тушения пожара нефти высокочастотной пеной нефтеперекачивающих насосных станций». Общие технические требования» или ВНПБ-2001-01-02-01 «Установки пенного пожаротушения. Автоматическая система подслоного пожаротушения нефти пленкообразующей низкочастотной пеной в вертикальных резервуарах со стационарной и плавающей крышей, понтоном и железобетонных резервуарах. Общие технические требования» и документацией на автоматическую систему тушения пожара, в составе которой установлены баки-дозаторы, «Правилами безопасности при эксплуатации магистральных нефтепроводов» и «Правилами пожарной безопасности при эксплуатации магистральных нефтепроводов» ВППБ 01-05-99.

1. ОПИСАНИЕ И РАБОТА

1.1. НАЗНАЧЕНИЕ ИЗДЕЛИЙ

Баки-дозаторы предназначены для автоматических систем тушения пожара низкочастотной пеной в резервуарах с нефтью или высокочастотной пеной в помещениях нефтеперекачивающих станций (НПС) и других помещений, подлежащих автоматической противопожарной защите согласно перечня, приведенного в НПБ 110-99, и обеспечивают:

хранение фторсодержащих пенообразователей, а также автоматическую подачу и дозировку пенообразователя при получении рабочего раствора заданной концентрации в широких диапазонах расхода и давления;

визуальный контроль и учет вытесненного в процессе работы количества пенообразователя из эластичной емкости бака-дозатора;

возможность заправки бака-дозатора от переносных емкостей с пенообразователем в ручном режиме и заправки пенообразователем емкостей передвижной пожарной техники из бака-дозатора.

Условия эксплуатации и категория размещения баков-дозаторов – УХЛ 4 по ГОСТ 15150.

Пример записи при заказе:

«Бак-дозатор пожарный для хранения и дозирования фторсодержащих пенообразователей БДП-5000Г «Гобсек»». ТУ 48 5480-024-53106276, где:

БДП – бак-дозатор пожарный;

5000 – объем хранимого пенообразователя, л;

Г – горизонтальное исполнение.

Пенообразователи, хранимые в баках-дозаторах, должны соответствовать НПБ 203-98 «Пенообразователи для подслоного тушения пожаров нефти и нефтепродуктов в резервуарах. Общие технические требования. Методы испытаний» и иметь Сертификаты пожарной безопасности.

1.2. ТЕХНИЧЕСКИЕ ХАРАКТЕРИСТИКИ (СВОЙСТВА):

Основные параметры и характеристики баков-дозаторов должны соответствовать данным приведенным в Приложении 1.

1.3. СОСТАВ ИЗДЕЛИЙ

Баки-дозаторы состоят из следующих основных узлов (см. рис.1): бака поз.1 с внутренней эластичной емкостью поз.2, смесителя-дозатора поз.3, трубопровода напорного поз.4 для подачи воды во внутреннюю полость бака, трубопровода поз.5 подачи пенообразователя, вытесненного из эластичной емкости поз.2, в смеситель-дозатор поз.3, трубопровода поз.6 для заправки эластичной емкости пенообразователем и трубопровода поз.7 для слива воды из внутренней полости бака.

Бак поз. 1 имеет четыре фланца для закрепления и уплотнения эластичной емкости поз.2. Верхний и нижний фланцы бака имеют центральные отверстия и обеспечивают подсоединение трубопроводов поз. 5 и 6. Для

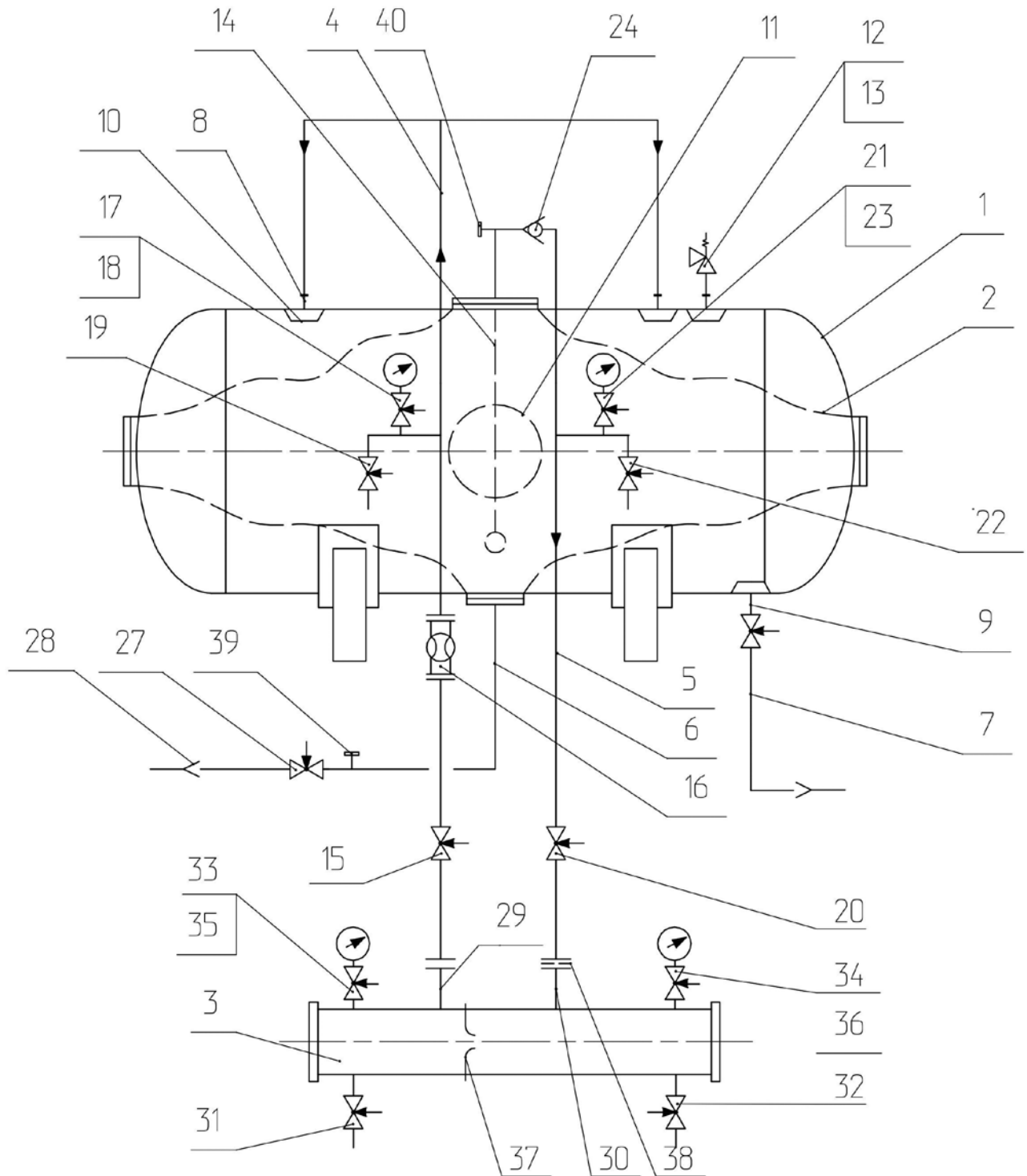


Рис. 1. Схема принципиальная баков-дозаторов БДП "Гобсек"

1- бак; 2-эластичная емкость; 3-смеситель-дозатор; 4-трубопровод напорный для подачи воды в бак; 5-трубопровод подачи пенообразователя, вытесненного из эластичной емкости; 6-трубопровод для заправки эластичной емкости пенообразователем; 7- трубопровод для слива воды из бака; 8,9-отвод; 10-сетка защитная; 11-люк технологический; 12-отвод; 13-клапан предохранительный; 14-труба перфорированная; 15-кран шаровый; 16-расходомер; 17-манометр; 18,19,20,21,22-кран шаровый; 23-манометр; 24-клапан обратный; 27-кран шаровый; 28-головка напорная ГМ-50; 29,30-отвод; 31,32-кран сливной; 33,34-манометр; 35,36-кран шаровый; 37,38-диафрагма калибровочная, 39-штуцер присоединения указателя уровня, 40-штуцер присоединения перемешивающего устройства. Примечание: В баках без указателя уровня и перемешивающего устройства штуцеры поз.39 и поз.40 заглушены резьбовыми пробками.

подсоединения трубопроводов поз.4 и 7 в верхней части бака врезаны два отвода поз.8, а в нижней – отвод поз.9 с фланцевыми соединениями. Зоны врезки отводов поз.7 и 8 со стороны внутренней полости бака закрыты защитными сетками поз.10. В центральной части тыльной стороны бака имеется технологический люк Дч 400 поз. 11, через который производится монтаж эластичной емкости поз.2 и обслуживание внутренней полости бака в процессе эксплуатации. Так же на отводе поз. 12, врезанном в верхней части бака, установлен предохранительный клапан поз. 13. В центральной части передней стороны бака предусмотрены два кронштейна для установки и крепления смесителя-дозатора поз.3.

Со стороны верхнего фланца бака во внутреннюю полость эластичной емкости поз.2 введена и закреплена перфорированная труба поз. 14, исключающая смыкание и образование замкнутых пространств в эластичной емкости при работе бака-дозатора.

Трубопровод напорный поз. 4 в своем составе имеет шаровый кран поз.15, расходомер поз. 16 и отвод с манометром поз.17 и шаровыми кранами поз. 18 и 19 для стравливания воздуха из внутренней полости бака поз.1.

Трубопровод подачи пенообразователя поз.5 также оснащен шаровыми кранами поз. 20, 21 и 22, манометром поз. 23 и отводом для стравливания воздуха из внутренней полости эластичной емкости поз.2, кроме этого в трубопроводе установлен обратный клапан поз. 24, перекрывающий доступ воды во внутреннюю полость эластичной емкости поз.2.

Трубопровод поз.6 для заправки эластичной емкости оснащен шаровым краном поз. 27 и головкой напорной ГМ-50 поз. 28 для присоединения внешних рукавов от насоса или передвижной пожарной техники, так же оснащен присоединительным местом установки указателя уровня(комплектуется согласно по требованию заказчика) поз.39.

Смеситель-дозатор поз.3, закрепленный на кронштейнах с передней внешней стороны бака, имеет два отвода поз. 29 и 30 с фланцами для присоединения трубопроводов поз. 4 и 5, два сливных крана поз. 31 и 32, два манометра поз. 33 и 34 с шаровыми кранами поз. 35 и 36 и комплект диафрагм поз. 37 и 38. Комплект диафрагм выбирается с учетом требуемого диапазона расхода и концентрации смешения раствора пенообразователя.

1.4. УСТРОЙСТВО И РАБОТА

Схема установки бака-дозатора в составе автоматической системы пожаротушения и исходное состояние ручной и электроприводной запорной арматуры приведены на рис.2.

Эластичная емкость поз.2 бака-дозатора должна быть заполнена пенообразователем, а свободные пространства внутренней полости бака поз.1 – водой. Последнее показание расходомера поз.3 должно быть занесено в таблицу 12 формуляра ТЭП.024. 00.00.000 ФО бака-дозатора.

В случае возникновения пожара и срабатывании элементов автоматики происходит запуск насосной установки поз.4. Также по команде системы автоматики электроприводная запорная арматура поз.5 и 6 переводится в положение «Откр.».

ВНИМАНИЕ! При установке нескольких баков-дозаторов в одной автоматической системе пожаротушения необходимо обеспечивать выборочное их включение с соблюдением условия: расход раствора пенообразователя на выходе смесителя-дозатора каждого бака должен быть не менее 10 л/с.

Вода от насосной установки поз.4 с рабочим давлением 1,0 ... 1,3 МПа подается в смеситель-дозатор поз.7, где основная ее часть через диафрагму поз.8 попадает в камеру смешения, а другая часть воды через трубопровод поз.9 и расходомер поз.3 – во внутреннюю полость бака поз.1. По мере возрастания давления воды во внутренней полости бака происходит сдавливание эластичной емкости поз.2 и вытеснение пенообразователя в трубопровод поз.10. Расход вытесняемого пенообразователя определяется калибровочной диафрагмой поз.11 [коэффициент смешения 3% и 6%].

В смесителе-дозаторе поз.7 происходит смешение пенообразователя с водой и полученный раствор пенообразователя заданной концентрации по трубопроводам подается на устройства (пеногенераторы, гидромониторы и т.д.) автоматической системы пожаротушения.

В процессе работы бака-дозатора расходомер поз.3 определяет количество воды, закаченной во внутреннюю полость бака поз.1, что соответствует количеству пенообразователя, вытесненного из эластичной емкости поз.2.

После выключения автоматической системы пожаротушения текущее показание расходомера поз.3 заносится в формуляр, определяется оставшееся количество пенообразователя и принимается решение о пополнении бака-дозатора пенообразователем.

Контроль давления воды и пенообразователя в процессе работы бака-дозатора проводится по манометрам, установленным на составных частях изделия.

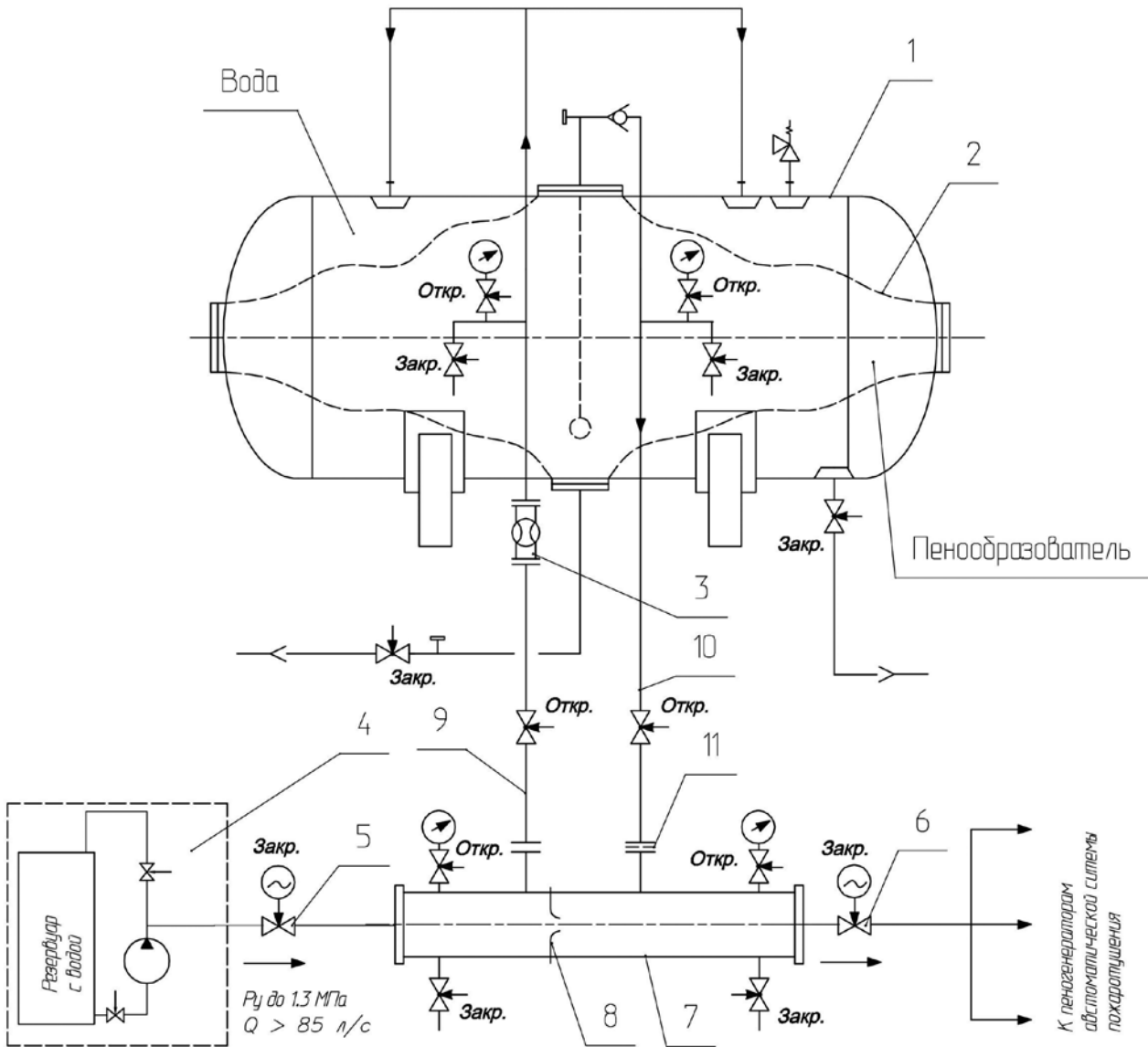


Рис.2. Схема установки бака-дозатора БДП "Гобсек" в составе автоматической системы пожаротушения

1-бак; 2-эластичная емкость; 3-расходомер; 4-насосная установка; 5,6-электроприводная запорная арматура; 7-смеситель-дозатор; 8-диафрагма калибровочная; 9-трубопровод напорный; 10-трубопровод подачи пенообразователя; 11-диафрагма калибровочная

1.5. МАРКИРОВКА И ПЛОМБИРОВАНИЕ

1. На корпусе каждого бака-дозатора закреплен шильдик, соответствующий ГОСТ 12971 и содержащий:

- наименование или товарный знак предприятия-изготовителя;
- условное обозначение бака-дозатора и обозначение технических условий;
- диапазон рабочего давления (Р раб.), МПа;
- расход по раствору пенообразователя (Q), л/с;
- рабочий объем пенообразователя, вмещаемый эластичной емкостью, л;
- масса, кг;
- заводской номер и год выпуска;
- название страны изготовителя.

2. На смесителе-дозаторе и трубопроводах нанесены стрелки, указывающие направление потока жидкости.

Калибровочные диафрагмы смесителя-дозатора имеют маркировку концентрации смешения раствора пенообразователя («3%» или «6%»).

Запорные устройства трубопроводов, соединяющих смеситель-дозатор с баком, имеют маркировку в виде надписей «ОТКР.» и «ЗАКР.».

3. На подготовленных для транспортирования баках-дозаторах закреплены таблички, содержащие данные об упакованном изделии, основные, дополнительные и информационные надписи.

Данные об упакованном изделии содержат:

- 1) наименование изделия – Бак-дозатор пожарный БДП-_____Г «Гобсек»;
- 2) количество упаковочных мест.

Основные надписи содержат:

- наименование грузополучателя / наименование пункта назначения.

Дополнительные надписи содержат:

- наименование грузоотправителя / наименование пункта отправления.

Информационные надписи содержат:

- массу брутто грузового места в кг.

2. ИСПОЛЬЗОВАНИЕ ПО НАЗНАЧЕНИЮ

2.1. ЭКСПЛУАТАЦИОННЫЕ ОГРАНИЧЕНИЯ

2.1.1. Значение рабочего давления воды, подаваемой на баки-дозаторы, должно соответствовать параметру п.1.2 настоящего РЭ.

2.1.2. Минимальное значение расхода раствора пенообразователя в процессе эксплуатации баков-дозаторов должно быть не менее 10 л/с.

2.1.3. Определение уровня пенообразователя проводить по расходомеру (см рис.1).

2.1.4. При использовании баков-дозаторов в автоматических системах пожаротушения с заполненными водой и раствором трубопроводами перед и после смесителя-дозатора должна быть установлена электроприводная запорная арматура, отрывающаяся одновременно с включением насосной установки (см. рис.2).

2.1.5. В процессе работы баков-дозаторов необходимо вести постоянный контроль (по показаниям расходомера поз.3) количества воды, закаченного во внутреннюю полость бака поз.1 (что соответствует количеству вытесненного из эластичной емкости поз.2 пенообразователя). Количество воды не должно превышать количества пенообразователя, хранимого в эластичной емкости до включения бака-дозатора в работу и указанного в формуляре изделия.

2.1.6. Заполнение пенообразователем передвижной пожарной техники в процессе работы бака-дозатора – **ЗАПРЕЩАЕТСЯ**.

2.1.7. Допускается использование **ТОЛЬКО** фторсодержащего пленкообразующего пенообразователя типа «Мультипена» по ТУ 2480-002-34998211-01.

2.1.8. Используемый пенообразователь по степени воздействия на организм человека не должен превышать III класс опасности по ГОСТ 12.1.007.

2.1.9. Количество деформационных нагрузок оболочки эластичной емкости из расправленного состояния (максимального объема) в сложенное не должно превышать – 15 циклов.

2.2. ПОДГОТОВКА ИЗДЕЛИЯ К ИСПОЛЬЗОВАНИЮ

2.2.1. Размещение, монтаж и сдача в эксплуатацию баков-дозаторов должны производиться согласно рабочему проекту на автоматическую систему тушения пожара, разработанного организацией, имеющей лицензию на соответствующий вид деятельности, выданную органами ГПС (для действующих объектов) или органами лицензирования Госстроя России (для строящихся и реконструируемых объектов). Рабочий проект должен быть разработан в соответствии с требованиями ВНПБ-2001-01-02-01 «Установки пенного пожаротушения. Автоматическая система подслоного пожаротушения нефти пленкообразующей низкократной пеной в вертикальных резервуарах со стационарной и плавающей крышей, понтоном и железобетонных резервуарах. Общие технические требования» или ВНПБ-2001-01-03-01 «Установки пенного пожаротушения. Автоматическая система тушения пожара нефти высокократной пеной нефтеперекачивающих насосных станций. Общие технические требования».

2.2.2. Порядок сборки баков-дозаторов после транспортирования (см рис.1):

- установить манометры поз. 17, 23, 33, 34;
- установить клапан предохранительный поз. 13.

2.2.3. Перед закачкой пенообразователем необходимо эластичную емкость заполнить сжатым воздухом (давлением 0,05...0,1 МПа) для предотвращения ее повреждений. При закачке пенообразователя удерживать избыточное давление воздуха в указанном диапазоне.

2.3. МЕРЫ БЕЗОПАСНОСТИ

2.3.1. При эксплуатации баков-дозаторов должны соблюдаться меры безопасности в соответствии с требованиями, изложенными в ГОСТ 12.3.046, ГОСТ 12.2.003, ГОСТ 12.4.009, а также ВНПБ-2001-01-03-01 «Установки пенного пожаротушения. Автоматическая система тушения пожара нефти высокократной пеной нефтеперекачивающих насосных станций. Общие технические требования» или ВНПБ-2001-01-02-01 «Установки пенного пожаротушения. Автоматическая система подслоного пожаротушения нефти пленкообразующей низкократной пеной в вертикальных резервуарах со стационарной и плавающей крышей, понтоном и железобетонных резервуарах. Общие технические требования».

2.3.2. Безопасность эксплуатации баков-дозаторов обеспечивается:

- принципом действия конструктивной схемы;
- фрикционной искробезопасностью, за счет применения материалов, содержащих магния менее 6 %;
- включением требований безопасности в техническую документацию по испытанию, монтажу, эксплуатации, транспортированию и хранению.

2.3.3. К монтажу, испытанию и обслуживанию баков-дозаторов на месте применения должен допускаться только специально подготовленный персонал, изучивший проектную документацию на автоматическую систему тушения пожара, эксплуатационную документацию на бак-дозатор, «Правила безопасности при эксплуатации магистральных нефтепроводов», «Правила пожарной безопасности при эксплуатации магистральных нефтепроводов» (ВНПБ 01-05-99) и получивший допуск к работе.

2.3.4. Запрещается проводить монтаж, испытания, техническое обслуживание, ремонт баков-дозаторов при осуществлении технологических операций в защищаемом помещении.

2.3.5. Все работы по монтажу и демонтажу баков-дозаторов на действующем объекте должны быть согласованы с пожарной охраной, обслуживающей данный объект.

2.3.6. При эксплуатации, техническом обслуживании и испытании баков-дозаторов должно обеспечиваться соблюдение требований ГОСТ Р 50588 в части охраны окружающей среды.

2.3.7. Используемый пенообразователь по степени воздействия на организм человека не должен превышать III класс опасности по ГОСТ 12.1.007.

3. ТЕХНИЧЕСКОЕ ОБСЛУЖИВАНИЕ

3.1. ОБЩИЕ ПОЛОЖЕНИЯ

3.1.1. Техническое обслуживание баков-дозаторов в процессе эксплуатации проводят в соответствии с требованиями РД 153-39ТН-008-96 «Руководство по организации эксплуатации и технологии технического обслуживания и ремонта оборудования и сооружений нефтеперекачивающих станций» и «Правил пожарной безопасности при эксплуатации магистральных нефтепроводов». ВППБ 01-05-99.

3.1.2. Система технического обслуживания баков-дозаторов в процессе эксплуатации основывается на выполнении восстановительных работ по результатам оперативного диагностического контроля.

3.1.3. В процессе эксплуатации баки-дозаторы подвергаются:

- оперативному диагностическому контролю;
- техническому обслуживанию (ТО).

Даты проведения оперативного диагностического контроля и технического обслуживания должны быть записаны в специальном журнале с указанием содержания выполненных работ.

3.2. ОПЕРАТИВНЫЙ ДИАГНОСТИЧЕСКИЙ КОНТРОЛЬ

Оперативный диагностический контроль баков-дозаторов осуществляется один раз в месяц ответственным за эксплуатацию автоматических систем тушения пожара в помещениях НПС, назначенным приказом по НПС.

При оперативном диагностическом контроле проводится:

- визуальный контроль внешнего вида баков-дозаторов;
- проверка состояния уплотнения присоединительных фланцев трубопроводов и равномерности затяжки крепежных соединений;
- проверка уровня заполнения эластичной емкости пенообразователем.

Так же при оперативном диагностическом контроле выполняются мероприятия, указанные в эксплуатационной документации автоматической системы тушения пожара в помещениях НПС.

3.3. ТЕХНИЧЕСКОЕ ОБСЛУЖИВАНИЕ ИЗДЕЛИЙ

В объеме ежегодного технического обслуживания баков-дозаторов проводятся следующие работы:

1. визуальный осмотр и чистка наружных поверхностей баков-дозаторов от загрязнения;
2. поверка контрольно-измерительных приборов;
3. выявление и устранение мест коррозии и отслаивания покрытий;
4. проверка состояния контактных поверхностей деталей из цветных металлов;
5. выполнение мероприятий, указанных в эксплуатационной документации автоматической системы тушения пожара.

ПРИМЕЧАНИЕ. Все работы по техническому обслуживанию баков-дозаторов проводятся при отсутствии технологических операций на защищаемых объектах и при наличии согласования с пожарной охраны, обслуживающей данный объект.

4. ХРАНЕНИЕ

4.1. Баки-дозаторы в подготовленном для транспортирования состоянии должны храниться в местах с условиями хранения по группе 3 согласно ГОСТ 15150.

5. ТРАНСПОРТИРОВАНИЕ

5.1. Баки-дозаторы в упакованном виде могут транспортироваться на любое расстояние всеми видами транспорта (кроме транспортирования на открытых палубах) в условиях, установленных группой 8 по ГОСТ 15150, части воздействия климатических факторов, а механических – в условиях Ж по ГОСТ 23170.

5.2. Расстановка и крепление упаковок составных частей баков-дозаторов в транспортных средствах должны исключать возможность их смещения, ударов и толчков.

5.3. Строповку баков-дозаторов при погрузке-разгрузке производить только за проушины расположенные в верхней части бака.

6. КОМПЛЕКТ ПОСТАВКИ

6.1. КОМПЛЕКТНОСТЬ ПОСТАВКИ БАКОВ-ДОЗАТОРОВ ДОЛЖНА СООТВЕТСТВОВАТЬ ТАБЛИЦЕ

Таблица

№	Наименование составных частей изделия	Обозначение конструкторского документа	Количество
1	Бак-дозатор пожарный для хранения и дозирования фторсодержащих пенообразователей БДП «Гобсек»	ТУ 48 5480-024-53106276-2002	1
2	Комплект эксплуатационной документации: • руководство по эксплуатации	ТЭП.024.00.00.000РЭ	1
	• формуляр	ТЭП.024.00.00.000ФО	1
	• ведомость эксплуатационных документов	ТЭП.024.00.00.000ВЭ	1
	• ведомость запасных частей и принадлежностей	ТЭП.024.00.00.000ЗИ	1
3	Комплект запасных частей и принадлежностей согласно ведомости	ТЭП.024.00.00.000ЗИ	1

7. ДОПОЛНИТЕЛЬНОЕ ОБОРУДОВАНИЕ

7.1. Бак-дозатор по просьбе потребителя может оснащаться дополнительным оборудованием:

- указателем уровня;
- перемешивающим устройством.

7.1. Указатель уровня устанавливается на трубу заправки пенообразователя см. Приложение 4. Для получения информации о уровне необходимо:

- вывести бак-дозатор из работы;
- слить воду из бака-дозатора;
- по показаниям манометра установить уровень.

8. ГАРАНТИИ ИЗГОТОВИТЕЛЯ

8.1. Изготовитель гарантирует соответствие качества каждого бака-дозатора требованиям ТУ 48 5480-024-53106276-2002 при соблюдении потребителем требований к транспортированию, хранению, монтажу и эксплуатации.

8.2. Гарантийный срок хранения бака-дозатора – 18 месяцев с момента изготовления.

8.3. Гарантийный срок эксплуатации – 12 месяцев со дня ввода бака-дозатора в эксплуатацию, но в пределах гарантийного срока хранения.

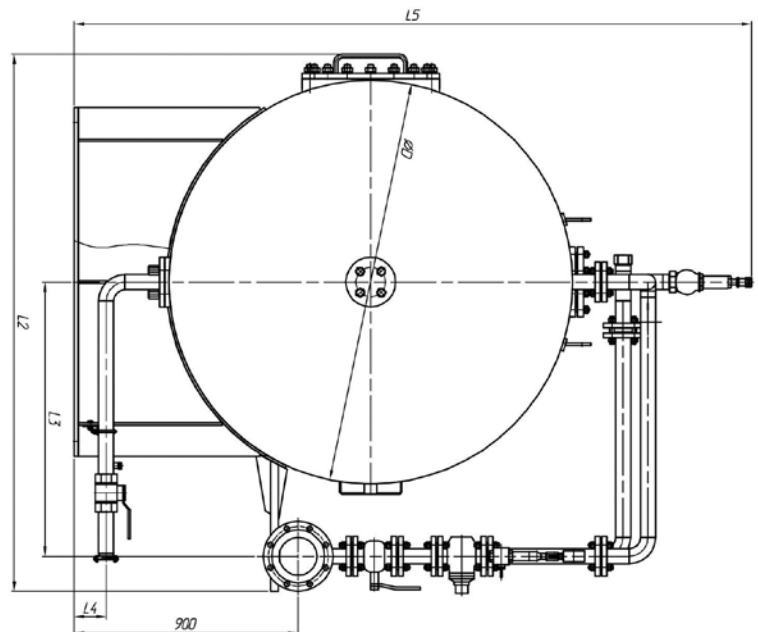
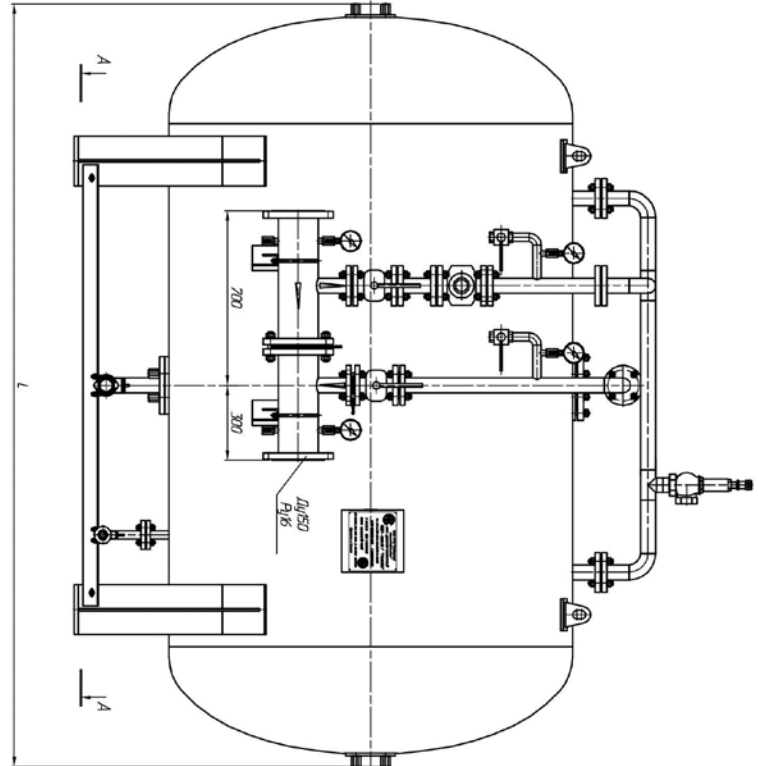
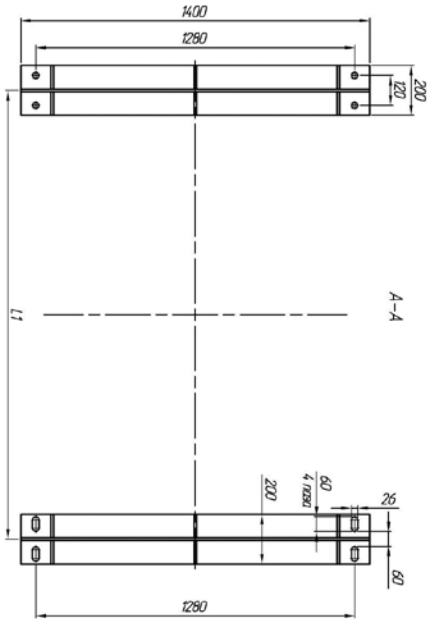
ОСНОВНЫЕ ПАРАМЕТРЫ И ХАРАКТЕРИСТИКИ БАКОВ-ДОЗАТОРОВ

Приложение 1

№ п/п	Наименование параметра	Значение параметра
1	Рабочее давление воды на входе в смеситель-дозатор, МПа, в пределах	1,0...1,3
2	Падение давления на выходе смесителя-дозатора (при максимальном значении расхода), МПа не более	0,08
3	Объем пенообразователя в баке дозаторе, л не менее: - для БДП-3500Г «Гобсек»; - для БДП-4500Г «Гобсек»; - для БДП-5000Г «Гобсек»; - для БДП-7000Г «Гобсек»; - для БДП-10000Г «Гобсек»; - для БДП-12000Г «Гобсек»	3500 4500 5000 7000 10000 12000
4	Максимальный расход рабочего раствора пенообразователя при минимальном значении рабочего давления, л/с, не менее	85
5	Рабочий диапазон расхода пенообразователя, л/с в пределах	10...85
6	Концентрация смешения рабочего раствора пенообразователя в пределах значений рабочего давления и расхода, %	3...4, 6...8
7	Габаритные размеры (длина x ширина x высота), мм, не более: - БДП-3500Г «Гобсек»; - БДП-4500Г «Гобсек»; - БДП-5000Г «Гобсек»; - БДП-7000Г «Гобсек»; - БДП-10000Г «Гобсек»; - БДП-12000Г «Гобсек»	2400 x 2200 x 2900 2900 x 2200 x 2900 3000 x 2200 x 2900 4000 x 2200 x 2900 5600 x 2200 x 2900 4700 x 2500 x 3100
8	Масса, кг, не более: - БДП-3500Г «Гобсек»; - БДП-4500Г «Гобсек»; - БДП-5000Г «Гобсек»; - БДП-7000Г «Гобсек»; - БДП-10000Г «Гобсек»; - БДП-12000Г «Гобсек»	2100 2300 2500 3000 3500 3500

**ГАБАРИТНЫЕ И ПРИСОЕДИНИТЕЛЬНЫЕ РАЗМЕРЫ
БАКОВ-ДОЗАТОРОВ БДП «ГОБСЕК»
С НАПРАВЛЕНИЕМ ПОТОКА С ЛЕВА НА ПРАВО.**

Приложение 2

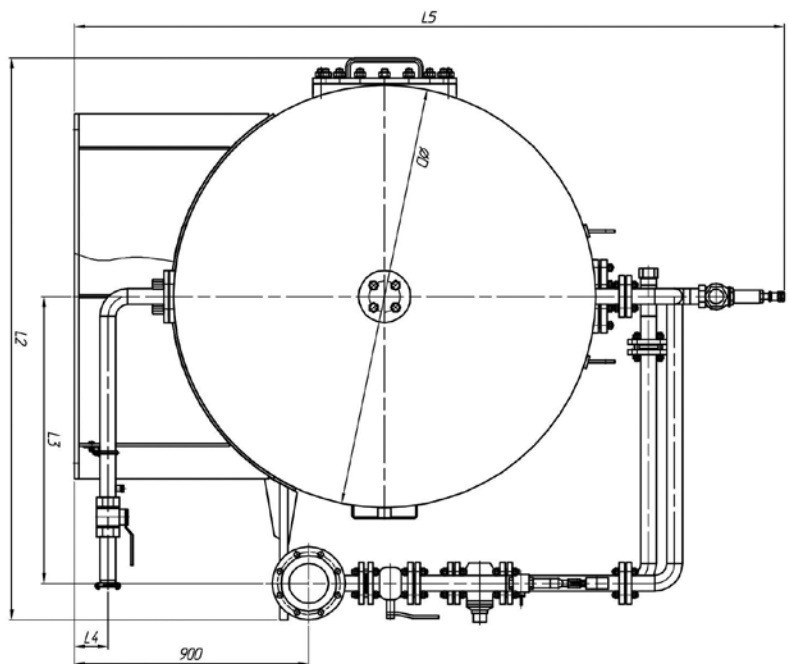
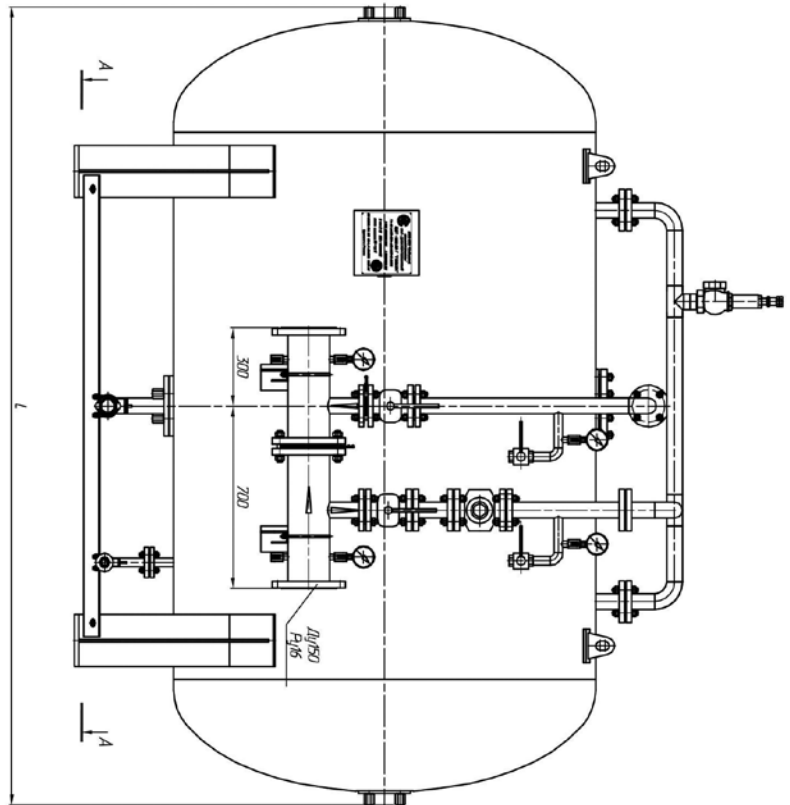
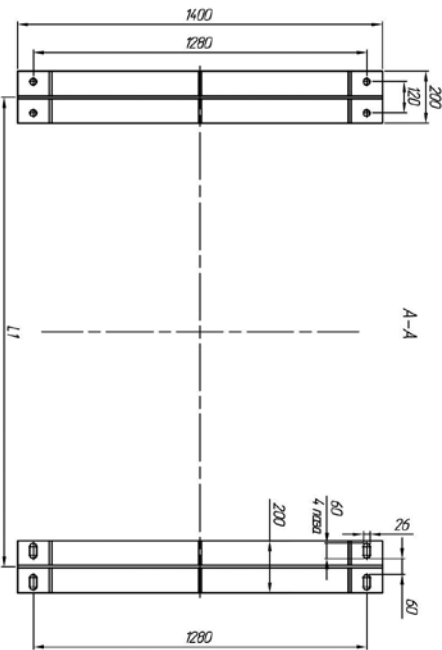


Чертеж модели БДП-5000Г

Объёмное	L, мм	L1, мм	L2, мм	L3, мм	L4, мм	L5, мм	D, мм
БДП-3500Г	2400	1050					
БДП-4500Г	2900		2200				
БДП-5000Г	3100	1800		1100	130	2750	1620
БДП-7000Г	4100						
БДП-10000Г	5600	3100					
БДП-12000Г	4700	2300	2400	1200	120	3000	2020

**ГАБАРИТНЫЕ И ПРИСОЕДИНИТЕЛЬНЫЕ РАЗМЕРЫ
БАКОВ-ДОЗАТОРОВ БДП «ГОБСЕК»
С НАПРАВЛЕНИЕМ ПОТОКА С ПРАВА НА ЛЕВО.**

Приложение 3



Чертеж модели БДП-5000Г

Обозначение	L, мм	L1, мм	L2, мм	L3, мм	L4, мм	L5, мм	D, мм
БДП-3500Г	2400	1050					
БДП-4500Г	2900		2200				
БДП-5000Г	3100	1800		1100	130	2750	1620
БДП-7000Г	4100						
БДП-10000Г	5600	3100					
БДП-12000Г	4700	2300	2400	1200	120	3000	2020