

## Smernica 94/9/EC - ATEX (výbušné prostredie)

Od 1. júla 2003 smernica 94/9/EC - ATEX (zpracovaná v nariadení vlády č. 117/2001 Z. z.) je jediná certifikácia pre zariadenia používané vo výbušných prostrediach. Cieľom predpisu je dosiahnuť jednotnú úroveň bezpečnosti a odstrániť bariéry pri obchodovaní. Nové požiadavky smernice 94/9/EC sú predĺžiť bezpečnostnú úroveň v mechanických zariadeniach, vziať do úvahy prítomnosť prachu v prostrediach s nebezpečenstvom výbuchu. Označovanie zariadení sa stalo nevyhnutné pri objednávaní certifikovaných výrobkov v klasifikovaných zónach.

ATEX			
SKUPINA II nie banské prostredia \ GROUP II non mining areas \			
Zóna \ Zone \	Typ prostredia \ Type of atmosphere \	Prítomnosť výbušného prostredia \ Presence of explosive atmosphere \	Kategória zariadenia \ Category of devices \
0	plyn (G) \ gas (G) \	trvalé, dlhé obdobie	1
20	prach (D) \ dust (D) \	\ continuous, long periods \	
1	plyn (G) \ gas (G) \	zriedkavé	2
21	prach (D) \ dust (D) \	\ occasional \	
2	plyn (G) \ gas (G) \	zriedkavé, krátke obdobie	3
22	prach (D) \ dust (D) \	\ seldom, short periods \	

## SKUPINA II

Tieto zariadenia sú používané v prostrediach s možnosťou nebezpečenstva výbuchu ( pozostáva zo zmesi vzduchu a plynov, pary alebo zmesi prachu a vzduchu )

V tabuľkách je uvedená presná klasifikácia zón pre špecifické prípady použitia v prostrediach s nebezpečenstvom výbuchu. Pre správne a bezpečné klasifikovanie zón je potrebné postupovať podľa Európskych noriem:

EN 60079-10

Klasifikácia výbušného prostredia

EN 50281-3

Klasifikácia prostredí s horľavým prachom

## GROUP II

These equipments are used in areas where probability an explosive atmosphere ( consisting of a mixture of air and gases, vapours or mixture of dust and air ) will occur.

In table is shown an accurate classification of the zones for the specific case of use in which a potentially explosive atmosphere could be present. For a right and safety classification of the zones it is good rule to follow the below European standard:

EN 60079-10

Classification of hazardous areas

EN 50281-3

Classification of areas where combustible dusts are or may be present

## The 94/9/EC directive - ATEX (atmosphere explosive)

Since the 1st July 2003 the 94/9/EC Directive is the only certification for devices used in certain explosive zones. Aim of the directive is to achieve a uniform level of safety and removing barriers to trade. The new requirements of the 94/9/EC have extended the safety level to the mechanical devices, taking in consideration the presence of dust in potentially explosive atmosphere. The marking of the device has become necessary in order to certificate the product into the classifying zones.

Príklad označovania neelektrických zariadení  
Non electrical device marking example

CE Ex II 2 GD m T4 T130°C -20°C Ta 50°C

CE	CE symbol \ CE symbol \
Ex	Ex značka výbušného prostredia \ Ex symbol for use in hazardous areas \
II	zaradenie skupiny \ equipment group \
2	zaradenie kategórie \ equipment category \
GD	výbušné prostredie ( G=plyn, D=prach ) \ explosive atmosphere ( G=gas, D=dust ) \
m	zaliatie zalievacou hmotou \ encapsulation m \
T4	teplotná trieda pre plyn \ temperature class for gas \
T130°C	max. teplota povrchu pri použití v nebezpečne prašných prostrediach \ max. surface temperature for use in dust-hazard areas \
-20°C Ta 50°C	rozsah teploty okolia používania výrobku \ environment temperature range in which the product can be used \

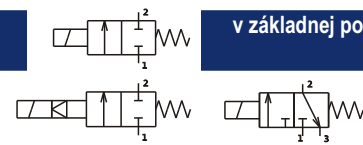
	Typ ochrany \ Type of protection \
c	konštrukčná bezpečnosť \ constructional safety \
m	zaliatie zalievacou hmotou \ encapsulation m, level mb \

Teplotná trieda pre plyn \ Temperature class for gas \	Max teplota povrchu \ Max surface temperature \
T1	450°C
T2	300°C
T3	200°C
T4	135°C
T5	100°C
T6	85°C

Trieda zmontovaného systému je určená prvkom s najnižšie klasifikovanou triedou.  
\ The class of an entire assemblend system is the one of the lowest classified item \

Výkon \ Power valve \	Cievka \ Coil \	Výsledná kategória \ Resulting category \
II 2GD.....T4 T150°C	II 2GD.....T5	II 2GD.....T4 T150°C
II 2GD.....T4 T150°C	II 3GD.....T150°C	II 3GD.....T4 T150°C
II 2G.....T4	II 2GD.....T5	II 2G.....T4
II 2G.....T4	II 2GD.....IIC T6	II 2G.....IIC T4

3.1-5 Elektromagnetické ventily dvojcestné s Ex vyhotovením ovládacieho elektromagnetu  
2-way solenoid valves with operating electromagnet in Ex version



v základnej polohe uzatvorené  
normally closed



**Médium**

- voda, vzduch, neagresívne média

**Použité materiály**

- tesnenie - NBR, FPM
- teleso - mosadz
- vnútorné časti - antikorózna oceľ

**Elektrické údaje**

- štandardné napätie - 230 V AC ; 24 V DC
- príkon - 7,2 (8,5) VA ; 10,1 W
- - 5,1 VA ; 3,8 VA ; 5,0 W (3VE2M-Ex)

- krytie - IP 65

- zaťaženie trvalé

**Poloha**

- ľubovoľná

**Teplota okolia**

- -10 °C až +50 °C

**Cievka s konektorom - System 13 ATEX, System 8 ATEX**

- II 2G Eex m II T4
- II 2D IP65 T 130 °C

**Medium**

- water, air, neutral fluids

**Materials**

- seal - NBR, FPM
- body - brass
- internal parts - stainless steel

**Electric data**

- standard voltage - 230 V AC ; 24 V DC
- power consumption - 7,2 (8,5) VA ; 10,1 W
- - 5,1 VA ; 3,8 VA ; 5,0 W (3VE2M-Ex)

- enclosure - IP 65

- duty rating 100 %

**Mounting position**

- optional

**Ambient temperature**

- -10 °C to +50 °C

**Solenoid coil - System 13 ATEX, System 8 ATEX**

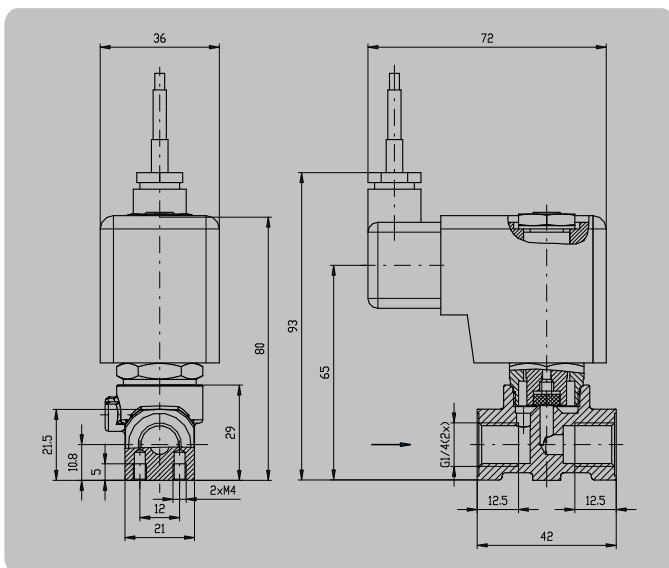
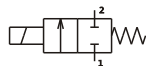
- II 2G Eex m II T4
- II 2D IP65 T 130 °C

Typ \\ Type \\	Pripojenie \\ Connection \\	Svetlosť \\ Diameter \\ DN [mm]	Pracovný tlak \\ Operating pressure \\		Prietok \\ Flow factor \\ Kv [m <sup>3</sup> /h]	Napätie \\ Voltage \\	Teplota média \\ Fluid temperature \\ [°C]	Hmotnosť \\ Weight \\ kg
			min. [MPa]	max. [MPa]				
3VE2M-Ex	G 1/8 M 10x1	2	0	0.3	0.09	230V / 50Hz	80	0,25
						110V / 50 Hz		
						24V / DC		
2VE2F(J) F-Ex	G 1/4	2	0	1.2	0.12	AC/DC	0,38	
2VE25F F-Ex	G 1/4	2,5	0	1.2	0.18	AC		
2VE25FJ F-Ex	G 1/4	2,5	0	1	0.18	DC		
2VE3F F-Ex	G 1/4	3	0	1	0.25	AC		
2VE3FJ F-Ex	G 1/4	3	0	0.6	0.25	DC		
2VE4F F-Ex	G 1/4	4	0	0.4	0.3	AC		
2VE4FJ F-Ex	G 1/4	4	0	0.25	0.3	DC		
2VE6DF N-Ex**	G 1/4	6	0.005	1.2	0.56	230V / 50Hz		
2VE6DFJ N-Ex**	G 1/4	6	0.005	1.2	0.56	24V / DC		
2VE10DA N-Ex*	G 3/8	10	0.03	1	1.6	AC/DC		0,7
2VE12DA N-Ex*	G 1/2	12	0.03	1	2.2	AC/DC		0,7
2VE13DA N-Ex*	G 1/2	13	0.03	1	3.0	AC/DC		1,1
2VE16DA N-Ex*	G 3/4	16	0.03	1	3.6	AC/DC		1,0
2VE25DA N-Ex*	G 1	25	0.03	1	8.5	AC/DC		1,8
2VE32DA N-Ex*	G 1 1/4	32	0.03	1	17.5	AC/DC	3,6	
2VE40DA N-Ex*	G 1 1/2	40	0.03	1	18.5	AC/DC	3,2	
2VE50DA N-Ex*	G 2	50	0.03	1	38	AC/DC	5,0	

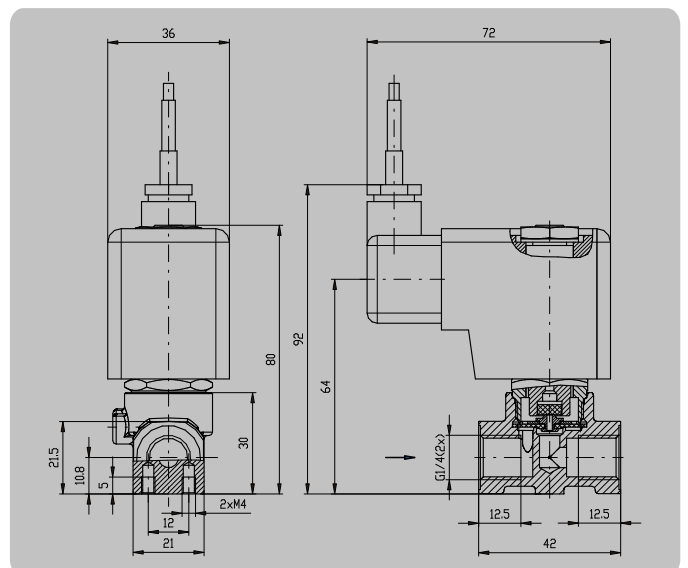
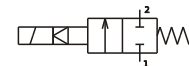
\*Pozn.: Minimálny diferenčný tlak na ventiloch musí byť 0,03 MPa. / Note: Differential pressure on valves 0,03 MPa required. /

\*\*Pozn.: Minimálny diferenčný tlak na ventiloch musí byť 0,005 MPa. / Note: Differential pressure on valves 0,005 MPa required. /

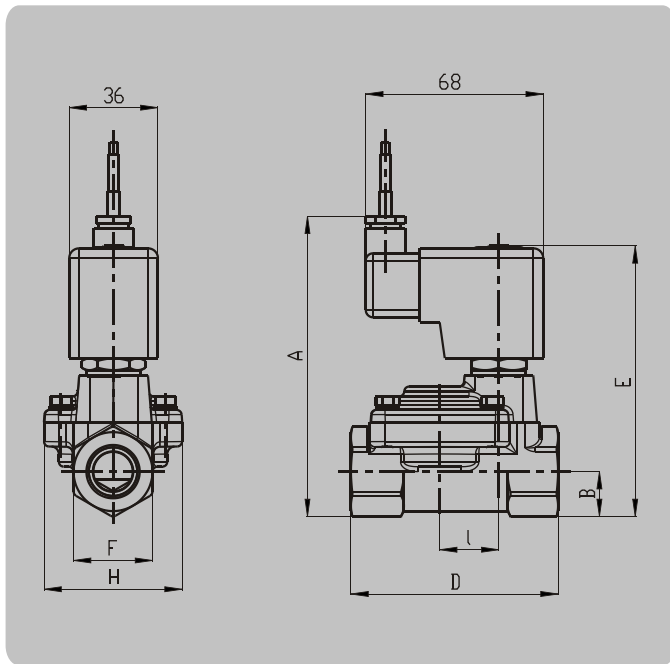
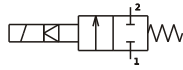
2VExF(J)-Ex



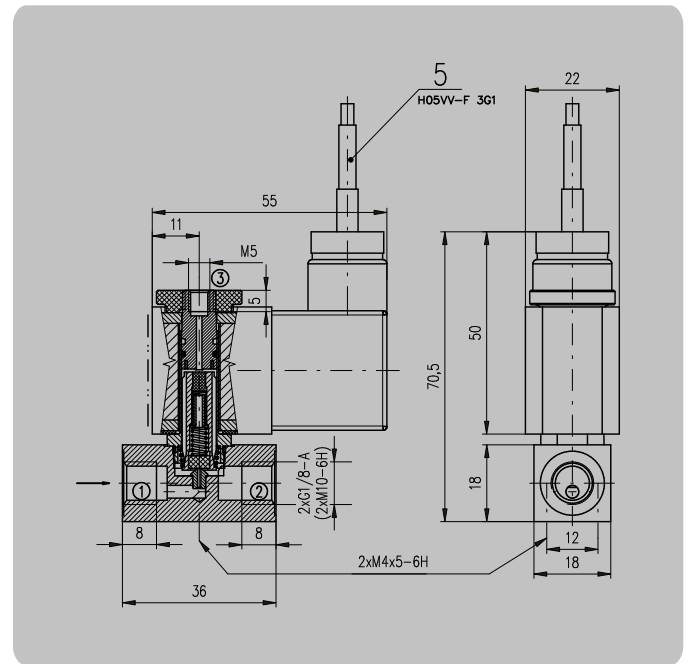
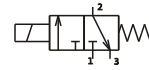
2VE6DF(J)-Ex



2VExxDA N-Ex



3VE2M-Ex



Typ \ Type \	Rozmery \ Dimensions \ [mm]						
	A	B	D	E	F	H	I
2VE10DA N-Ex	124	12	60	105	24	38	0
2VE12DA N-Ex	124	12	60	105	24	38	0
2VE13DA N-Ex	133	16	84	114	32	56	24
2VE16DA N-Ex	133	16	84	114	32	56	24
2VE25DA N-Ex	146	18	112	127	41	70	31
2VE32DA N-Ex	177	22	140	158	60	96	41
2VE40DA N-Ex	177	22	140	158	60	96	41
2VE50DA N-Ex	198	35	163	179	72	112	55

