



OpenAir™

Приводы противо- пожарных заслонок

GGA126.1E/..
GGA326.1E/..

Поворотные, 2-позиционное управление, с пружинным возвратом и опциональным модулем мониторинга температуры, AC 24 V / DC 24...48 V или AC 230 V

Электроприводы для двухпозиционного регулирования, номинальный момент 18 нМ, с пружинным возвратом, механически регулируемый диапазон 0...90°, кабели подключения длиной 0,9 м. Опциональный модуль мониторинга температуры (72 °С) и тест-кнопкой. Специальная версия с фиксированными вспомогательными переключателями для точек переключения 5° и 80°, жесткая связь между приводом и валом заслонки.

Применение

Для управления противопожарными заслонками.

- Номинальный момент 18 Nm для площади поверхности заслонки до 3 м² (фрикционно-зависимый)
- В случае срабатывания плавкого предохранителя в канале или достижения внешней температуры 72 °С, в противопожарной зоне, а также при сбое электропитания, привод должен переместиться в противопожарное положение (исходное положение).

Функции

Базовые функции

Вращательное движение	<ul style="list-style-type: none"> • направление поворота (по или против часовой стрелки) определяется способом установки привода на валу заслонки • при подаче рабочего напряжения, привод перемещается в положение 90°
Функция установки в безопасное положение	<ul style="list-style-type: none"> • если плавкий датчик отключает питание или внешняя температура достигает 72 °С, привод переходит в закрытое положение (0°) под действием пружины. • в случае сбоя питания или отключения рабочего напряжения, привод переходит в закрытое положение (0°) под действием пружины
Поведение при блокировке заслонки	Привод оснащен автоматическим механизмом отключения.
Индикация положения	Индикатор положения, расположенный на переходнике вала, показывает угол поворота лопасти заслонки.
Ручная регулировка при неработающем приводе	<ul style="list-style-type: none"> • Когда привод не работает, его можно установить в любое положение с помощью шестигранного ключа и последующего закрепления отверткой • Привод разблокируется при довороте шестигранным ключом (поворот к положению "90°") или при кратковременной подаче электроэнергии..

Специальные функции

Индикаторы положения	Фиксированные точки переключения 5° и 80°.
Жесткое соединение	Квадратные валы 8 x 8, 10 x 10, 12 x 12 или 15 x 15 мм.

Краткая характеристика типов оборудования


Рабочее напряжение	Вспомогательные переключатели	С модулем мониторинга температуры	Без модуля мониторинга температуры
AC 24 V DC 24...48 V	Фиксированные точки переключения 5° и 80°	GGA126.1E/T08	GGA126.1E/08
		GGA126.1E/T10	GGA126.1E/10
		GGA126.1E/T12	GGA126.1E/12
		GGA126.1E/T15	GGA126.1E/15
AC 230 V	Фиксированные точки переключения 5° и 80°	GGA326.1E/T08	GGA326.1E/08
		GGA326.1E/T10	GGA326.1E/10
		GGA326.1E/T12	GGA326.1E/12
		GGA326.1E/T15	GGA326.1E/15

Комплектность Поскольку варианты монтажа определяются направлением вращения и длиной вала, переходник вала, индикатор положения и другие монтажные принадлежности поставляются вместе с приводом в разобранном виде.

Кабели Приводы поставляются с кабелями подключения длиной 0,9 м. Длина кабеля, идущего к модулю мониторинга температуры, также 0.9 м..

Принадлежности

Обозначение	Тип	Спецификация / Инструкция по монтажу
Монтажная пластина	ASK79.3/08 ASK79.3/10 ASK79.3/12 ASK79.3/15	M4612
Модуль мониторинга температуры	ASK79.2	N4617 / M4617.2

 **Примечание** Монтажная пластина ASK79.3/.. должна всегда использоваться, если требуется дополнительное усиление корпуса заслонки.

Комбинации оборудования

Приводы заслонок могут использоваться со всеми типами контроллеров, имеющих 2–позиционный выход на напряжение AC 24 V / DC 24...48 V or AC 230 V.

Техническая конструкция

Приводной двигатель	Бесщёточный двигатель постоянного тока обеспечивает контроль скорости, мониторинг момента для защиты привода и воздушной заслонки, а также выполняет функцию установки в противопожарное положение.
Механизм действия пружинного возврата в случае сбоя питания	Пружины устанавливают привод в противопожарное положение.

Механическая конструкция

Базовые компоненты

Корпус	Прочный, легкий, полностью алюминиевый корпус, литье под давлением, гарантирует работу в течение долгого времени даже в жестких условиях.
Зубчатая передача	Бесшумная зубчатая передача, не требующая обслуживания, с защитой от заклинивания и перегрузки для увеличения срока службы привода.
Предварительная установка пружины	Пружина предварительно установлена на заводе на 5° для обеспечения плотного перекрытия противопожарных заслонок.
Ручное управление	Отверстие под шестигранник в центре привода позволяет осуществлять ручное управление. Шестигранный ключ входит в комплект.
Монтажный кронштейн	Перфорированный кронштейн со штифтом, зависящий от способа крепления привода.
Электрическое соединение	Все приводы поставляются с проводом для подключения длиной 0.9 м
<i>Примечание</i>	Приводы могут монтироваться с любой стороны в зависимости от нужного направления вращения. Все элементы привода доступны с обеих сторон.

Специальные элементы

Вспомогательные переключатели	Фиксированные точки переключения 5° и 80°.
-------------------------------	--

Модуль мониторинга температуры

Применение

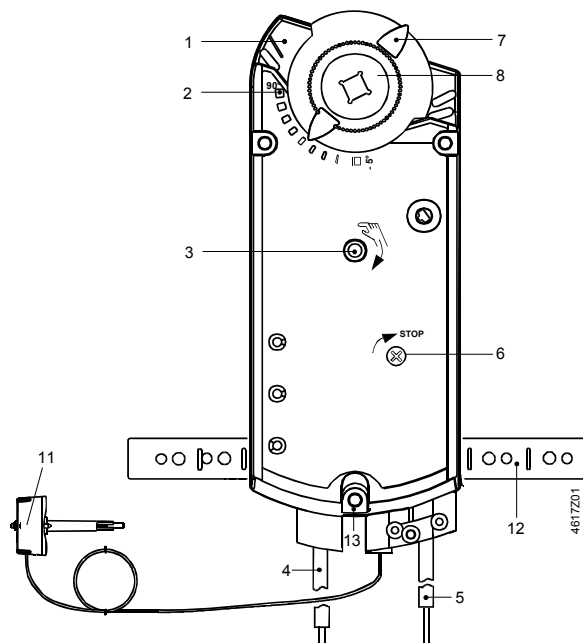
Модуль мониторинга температуры, подключенный к приводу, используется для принудительного управления противопожарными заслонками с электродвигателями при высоких температурах.

Режим работы

Модуль мониторинга температуры состоит из 2 плавких предохранителей: один для мониторинга температуры канала, а другой – для внешней температуры. Если температура на одном из этих предохранителей превысит 72 °C, электропитание будет отключено. В результате пружинный возврат установит привод в безопасное положение. Кнопка диагностики служит для функциональной проверки. При ее нажатии текущий канал будет перекрыт.

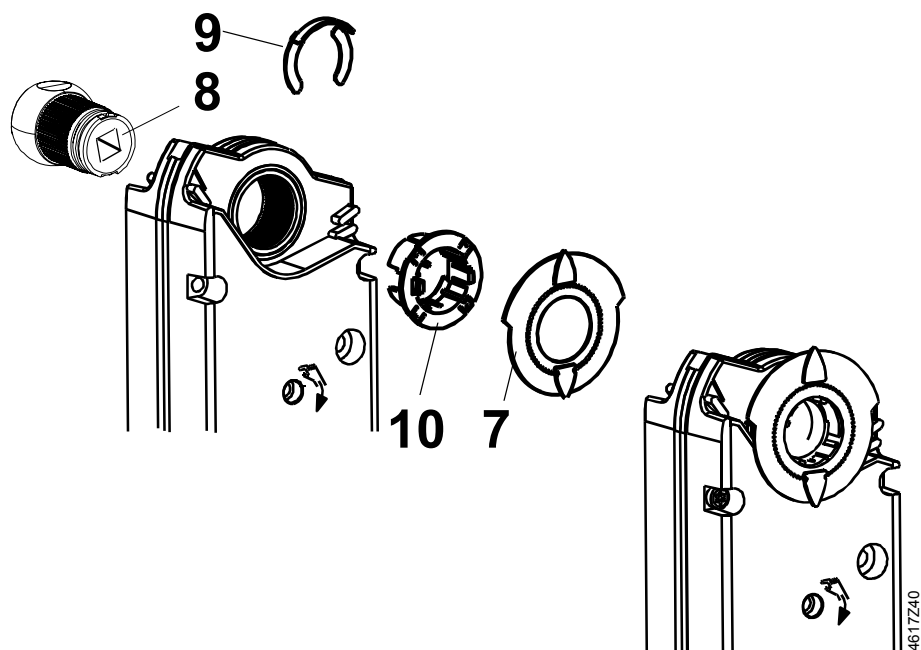
Установочные и рабочие элементы

См. "Техническая конструкция" и "Замечания по вводу в эксплуатацию" настоящей спецификации.



- 1 Корпус
- 2 Шкала поворотного угла 0°...90°
- 3 Шестигранное гнездо для ручной регулировки
- 4 Кабель питания
- 5 Кабель для вспомогательных переключателей
- 6 Стопорный вал для зубчатой передачи
- 7 Индикатор положения
- 8 Переходник вала
- 9 Стопорное кольцо для переходника вала
- 10 Переходник для индикатора положения
- 11 Модуль мониторинга температуры
- 12 Монтажный кронштейн
- 13 Штифт

Компоновка переходников вала



Технические замечания



Базовые данные для управляющих систем содержат все проектные замечания. Ознакомьтесь с ними перед монтажом, прокладкой проводки и вводом в эксплуатацию привода заслонок. Особое внимание уделите всем инструкциям по безопасности.

Правильность использования

Данные приводы заслонок должны использоваться в системах, описанных в базовой документации для соответствующих систем управления. В настоящей спецификации описаны (жирным шрифтом) рекомендации и правила и в разделах "Применение", "Технические замечания" и "Технические данные" которые, должны быть соблюдены.



Все параграфы, отмеченные специальным символом в виде восклицательного знака в треугольнике (показано слева), должны строго соблюдаться независимо от обстоятельств, для предотвращения травм и повреждения оборудования.



Электропитание
AC 24 V
DC 24...48 V

Данные приводы должны использоваться только при **безопасном сверхнизком напряжении (SELV)** или **защитном сверхнизком напряжении (PELV)** в соответствии с HD 384.



Электропитание
AC 230 V

Приводы имеют двойную изоляцию и не могут быть подключены к защитному заземлению.



Вспомогательные переключатели "А", "В"

Для вспомогательных переключателей А и В используйте **напряжение сети или безопасное низкое напряжение**. Работа с различными фазами запрещена.



Внимание,
обслуживание

Не открывайте привод!

Привод не требует технического обслуживания. Техобслуживание может проводиться только производителем.

Параллельное подключение приводов

Параллельное подключение приводов одного типа осуществляется в пределах определенного допуска. Необходимо принять во внимание падение напряжения в линиях питания.

Определение размера трансформаторов для AC 24 V

- Используйте трансформаторы с двойной изоляцией, удовлетворяющие условиям EN 60 742. Трансформаторы должны быть рассчитаны на 100% нагрузку
- Соблюдайте все местные нормы техники безопасности, касающиеся выбора размера и защиты трансформаторов
- Определите размер трансформатора, сложив потребляемую мощность в ВА всех приводов

Проводка и ввод в эксплуатацию

См. "Замечания по вводу в эксплуатацию", а также проектную документацию.

Замечания по монтажу

Инструкции по монтажу

Более подробная информация по правильной подготовке привода дана в Инструкциях по монтажу GGA...1E/.. M4617. Привод должен быть подключен к противопожарной заслонке в соответствии с указаниями изготовителя заслонки. Переходник вала и другие принадлежности поставляются в разобранном виде, поскольку их сборка зависит от направления вращения и длины вала (см. "Техническая конструкция").


Защита корпуса

В целях соответствия требованиям IP 54 (мониторинг температуры в соответствии с IP 30), необходимо выполнить следующие условия по монтажу:

- всегда устанавливайте привод вертикально (кабельный ввод вниз) для воздушных заслонок с горизонтальными валами
- когда привод устанавливается непосредственно на вал заслонки, угол установки не должен превышать +/-45°

Монтажный кронштейн / штифт	Если привод монтируется непосредственно на вал заслонки, необходимо использовать монтажный кронштейн / штифт. Глубина установки вала в корпус должна быть достаточной.
Валы заслонок	Более подробная информация о минимальной длине и диаметра вала заслонки дана в "Технических данных".
Предустановка пружины	Привод поставляется с пружиной, предустановленной на 5°, для сохранения давления закрытия воздушной заслонки.
Механическое ограничение угла поворота	Если необходимо, угол поворота можно ограничить с шагом 5° во всем диапазоне регулировок, установив переходник вала в соответствующее положение.
Модуль мониторинга температуры	Модуль мониторинга температуры должен быть установлен в стенке канала или корпусе заслонки с помощью 2 самонарезающих винтов диаметром 3.5 мм. Прилагающийся шаблон для сверления облегчит монтаж. Во время монтажа следует убедиться, что плавкий предохранитель полностью находится в воздушном потоке.

Замечания по вводу в эксплуатацию

Ссылки	<p>Вся информация, необходимая для ввода в эксплуатацию, содержится в следующей документации:</p> <ul style="list-style-type: none"> • Настоящая Спецификация N4617 • Инструкции по монтажу M4617 • Схема объекта
Внешние условия	<ul style="list-style-type: none"> • Убедитесь, что соблюдены все допустимые значения, указанные в "Технических данных".
Механическая проверка	<ul style="list-style-type: none"> • Проверьте правильность установки и убедитесь, что все механические настройки сделаны в соответствии с требованиями объекта. Кроме того, проверьте, что воздушные заслонки прочно закрыты в полностью закрытом положении. • Закрепите привод для устранения боковых нагрузок • Проверьте направление вращения, повернув передачи шестигранным ключом в соответствии с инструкциями по монтажу.
Электрическая проверка	<ul style="list-style-type: none"> • Убедитесь, что кабели подключены в соответствии со схемой электропроводки • Рабочее напряжение AC 24 V / DC 24...48 V (SELV / PELV) или AC 230 V должно быть в определенных пределах • Концевые переключатели "А" и "В" переключаются, когда привод достигает соответствующих положений
Модуль мониторинга температуры 	<p>Проверка функциональности на месте:</p> <p>Нажмите на кнопку для эмуляции перегрева. Это эмулирует срабатывание предохранителя, которая позволит вам проверить правильность работы привода. На установке, оснащенной устройством пожарной сигнализации ВАМ, сработает данная сигнализация. Перед проведением проверки функциональности необходимо предпринять соответствующие меры.</p>

Технические данные

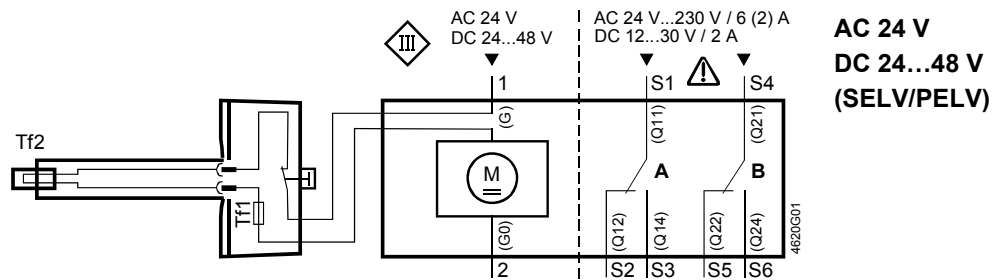
⚠ Электропитание AC 24 V DC 24...48 V (SELV/PELV)	Рабочее напряжение AC / частота	AC 24 V ±20 % / 50/60 Hz
	Рабочее напряжение (DC)	DC 24...48 V ±20 %
	Потребляемая мощность GGA126.1: в работе	AC: 7 VA / 5 W
	в простое	DC: 4 W
	в простое	AC: 5 VA / 3 W DC: 3 W
Класс безопасности		III в соотв. с EN 60 730
⚠ Электропитание AC 230 V	Рабочее напряжение / частота	AC 230 V ± 10 % / 50/60 Hz
	Потребляемая мощность GGA326.1: в работе	8 VA / 6 W
	в простое	6 VA / 4 W
	Класс безопасности	II в соотв. с EN 60 730
Mechanical data	Номинальный момент	18m
	Максимальный момент (блокировано)	50m
	Номинальный / максимальный угол поворота	90° / 95° ± 2°
	Время поворота на номинальный угол 90° (с двигателем)	90 с
	пружинным возвратом	15 с
⚠ Вспомогательные переключатели	Питание AC	
	Переключающее напряжение	AC 24...230 V
	Номинальный ток резистив./индуктив.	6 A / 2 A
	Срок службы: с номинальной нагрузкой. без нагрузки	10 ⁴ циклов 10 ⁶ циклов
	Электропитание DC	
	Переключающее напряжение	DC 12...30 V
	Номинальный ток	DC 2 A
	Электрическая прочность концевых переключат.	AC 4 kV
	Переключающий гистерезис	2°
	Заводская настройка переключателя	
Переключатель A	5°	
Переключатель B	80°	
Соединительные ка- бели	Линия питания AC 24 V (провода 1-2)	2 x 0.75 мм ²
	AC 230 V (провода 3-4)	2 x 0.75 мм ²
	Кабель концевых переключателей (S1...S6)	6 x 0.75 мм ²
	Стандартная длина	0.9 м
Степень защиты Внешние условия	Корпус (только привод)	IP 54 в соотв. с EN 60 529
	Эксплуатация / транспортировка	IEC 721-3-3 / IEC 721-3-2
Стандарты и директивы	Температура	-32...+50 °C / -32...+50 °C
	Влажность (без конденсации)	< 95 % / < 95 % RH.
	Безопасность изделия: автоматические средства управления бытового и аналогичного назначения	EN 60 730-2-14 (режим 1)
Размеры	Электромагнитная совместимость (EMC):	
	Устойчивость для всех моделей	IEC/EN 61 000-6-2
	Излучение для всех моделей	IEC/EN 61 000-6-3
	CE Соответствие: Электромагнитная совместимость	89/336/EEC
	Директива по низкому напряжению	73/23/EEC
	C Соответствие: Австралийский рамочный закон о ЭМС	Закон о радиосвязи 1992
Вес	Стандарт излучения радиопомех	
	Привод Ш x В x Г (см. "Размеры")	AS/NZS 3548
	Вал заслонки: площадь мин. длина вала	100 x 264 x 71 мм 8x8, 10x10, 12x12, 15x15 мм 20 мм
Без упаковки:	GGA126.1E/T...	2.3 кг
	GGA326.1E/T...	2.6 кг

Модуль мониторинга температуры
(подключенного к приводу GGA...26.1E/T..)

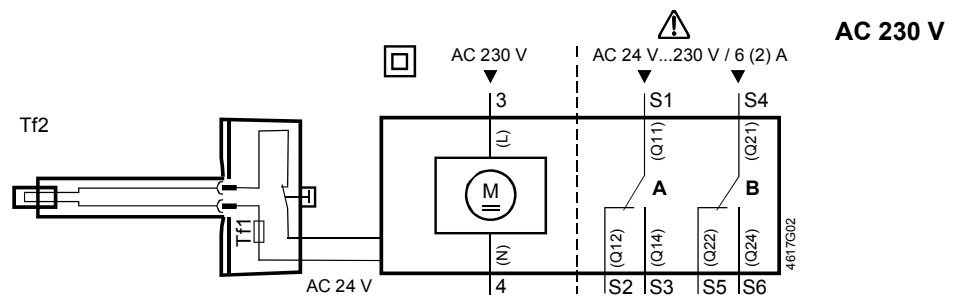
Кабель	0.9 м (2 x 0.5 мм ²)
Температура переключения	Tf1: снаружи канала 72 °C Tf2: в канале 72 °C
Класс безопасности	III (безопасное сверхнизкое напряжение)
Степень защиты	IP30
Внешняя температура / температура хранения	-20...+50 °C / -20...+50 °C
Внешняя влажность	KL D в соотв. с DIN 40040
Техническое обслуживание	Не требуется
Вес	80 г

Схемы

Внутренние схемы GGA126.1E/T..



GGA326.1E/T..



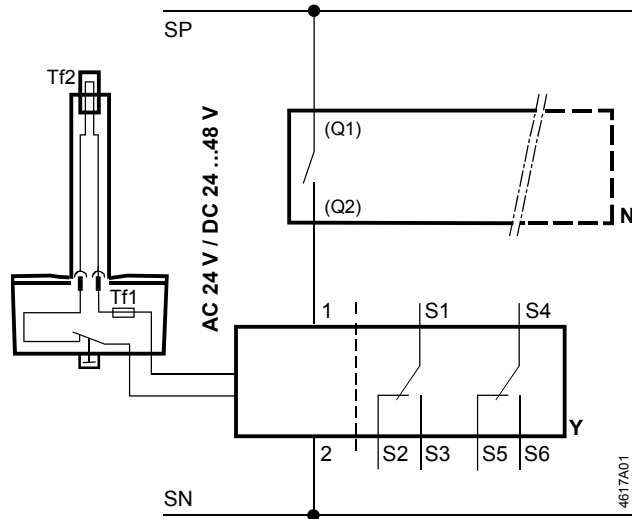
Обозначение проводов

Все провода имеют цветную маркировку и обозначение.

Соединение	Кабель				Назначение
	Код	№	Цвет	Сокращ.	
Приводы AC 24 V DC 24...48 V	G	1	красный	RD	Системный потенциал AC 24 V / DC 24...48 V
	G0	2	черный	BK	Системная нейтраль
Приводы AC 230 V	L	3	коричневый	BN	Линия AC 230 V
	N	4	синий	BU	Нейтраль
Вспомогательный переключатель	Q11	S1	Серый / красный	GYRD	Вход Переключателя A
	Q12	S2	Серый / синий	GYBU	Нормально замкнутый контакт переключателя A
	Q14	S3	Серый / розовый	GYPK	Нормально разомкнутый контакт переключателя A
	Q21	S4	черный / красный	BKRD	Вход Переключателя B
	Q22	S5	черный / синий	BKBU	Нормально замкнутый контакт переключателя B
	Q24	S6	Черный / розовый	BKPK	Нормально разомкнутый контакт переключателя B

Схема соединений

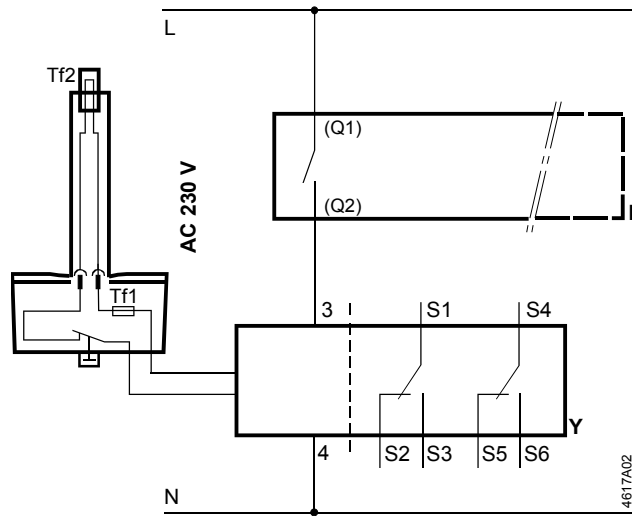
GGA126.1E/T..



AC 24 V
DC 24...48 V
(SELV/PELV)

- N Контроллер
- Y 2-позиционный привод
- SP Системный потенциал
- SN Системная нейтраль

GGA326.1E/T..

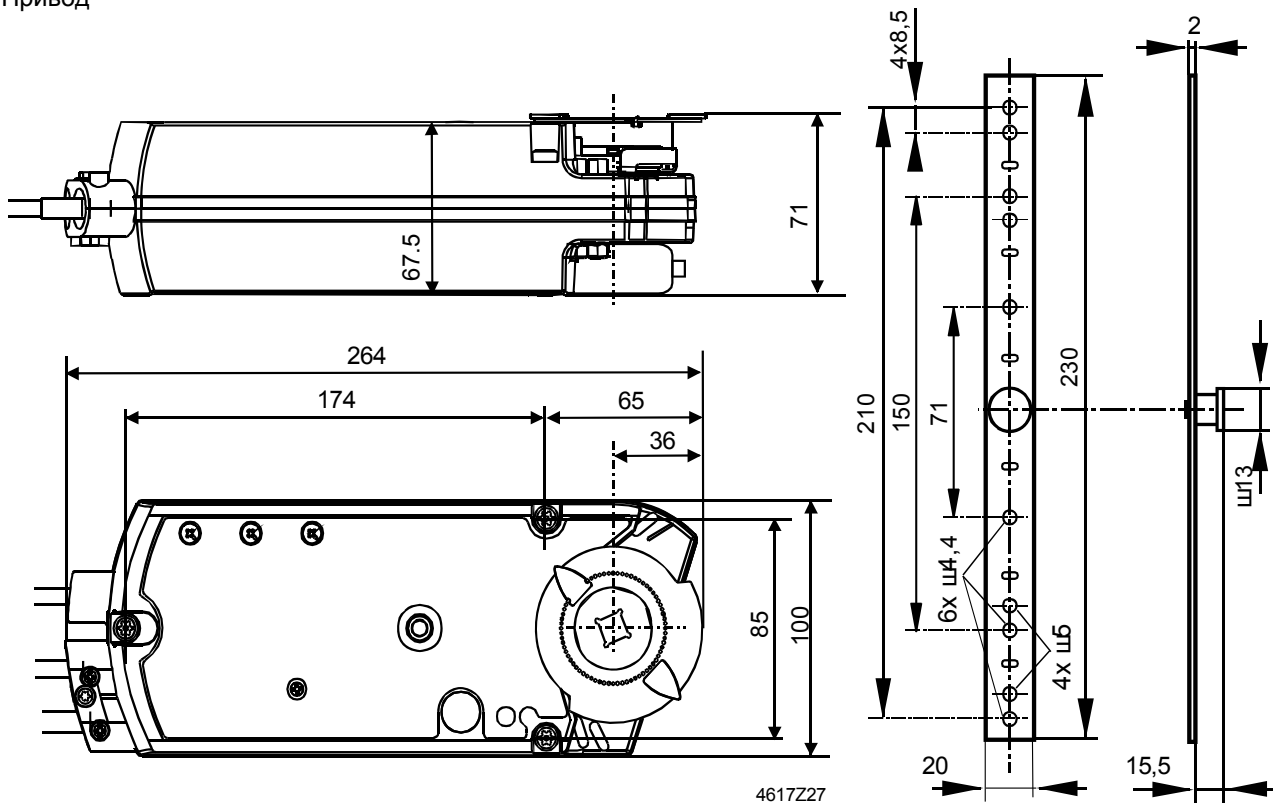


AC 230 V

- N Контроллер
- Y 2-позиционный привод
- L Линия питания
- N нейтральный провод

Размеры

Привод



Модуль мониторинга температуры

