

РУКОВОДСТВО ПО ЭКСПЛУАТАЦИИ



***Электрические приборы для автоматического регулирования и управления многооборотные
МО 3, МО 3.3, МО 3.4, МО 3.5***

Пожалуйста, перед монтажом и включением прибора внимательно прочитайте это руководство.

Содержание

1. Общие указания	2
1.1 Назначение	2
1.2 Требования безопасности	2
1.2.1 Характеристика продукта с точки зрения угрозы	2
1.2.2 Влияние изделия на окружающую среду	2
1.2.3 Требования, предъявляемые квалификации обслуживающего персонала, осуществляющего монтаж, обслуживание и ремонт	2
1.3 Данные на ЭП	3
1.4 Гарантийный сервис и сервис после гарантийного срока	3
1.4.1 Срок службы ЭП	4
1.5 Условия эксплуатации	4
1.5.1 Условия размещения изделия и его установочное положение	4
1.5.2 Рабочая среда	4
1.5.3 Питание и режим эксплуатации	5
1.6 Консервация, упаковка, транспортировка, складирование и распаковка	6
1.7 Утилизация изделия и упаковки	7
2. Описание, функция и технические параметры	8
2.1 Описание и функция	8
2.2 Технические характеристики	12
2.2.1 Механическое присоединение	16
2.2.2 Электрическое присоединение	16
3. Установка и демонтаж изделия	17
3.1 Установка изделия на арматуру	17
3.1.1 Механическое присоединение на арматуру	17
3.1.2 Электрическое подключение и проверка работоспособности	17
3.2 Демонтаж	19
4. Настройка	19
4.1 Настройка блока моментного выключения (Рис.4 и 5)	19
4.2 Настройка выключателей положения (S3(S13), S4(S14))	20
4.3 Настройка микровыключателей сигнализации (S5, S6) (Рис.8)	23
4.4 Настройка указателя положения (Рис.8)	24
4.5 Установка омического датчика (Рис.9)	24
4.6 Установка электронного датчика положения - омический датчик с преобразователем РТК 1	25
4.6.1 EPV - 2-проводниковое включение (Рис.10)	25
4.6.2 EPV - 3-проводниковое включение (рис.11)	25
4.7 Установка емкостного датчика (рис.12)	26
4.8 Настройка регулятора положения (Рис.13)	28
4.8.1 Установка регулятора	28
4.8.2 Наблюдение за состояниями эксплуатации и неисправностей	29
4.9 Местное электрическое управление (рис.14):	30
5. Обслуживание, ремонт, неисправности и их устранение	30
5.1 Обслуживание	30
5.2 Мелкий ремонт – диапазон, регулярность	31
5.3 Неисправности и их устранение	31
6. Оснащение и запасные части	32
6.1 Оснащение	32
6.2 Список запасных частей	32
7. Приложения	33
7.1 Схемы подключения	33
7.2 Размерные эскизы и механическое присоединения	38

1. Общие указания

1.1 Назначение

Электрические приборы для автоматического регулирования и управления (в дальнейшем ЭП) многооборотные типа **МО 3, МО 3.3, МО 3.4, или МО 3.5 (в дальнейшем МО)** представляют собой электромеханические изделия с высокой мощностью, конструкция которых позволяет их использовать для прямого монтажа на управляемые устройства (регулирующие органы – арматуры и под.). ЭП предназначены для дистанционного управления управляющих органов возвратным вращательным движением в обоих направлениях их движения. ЭП **МО 3, МО 3.3, МО 3.4, МО 3.5** в изготовлении с регулятором положения предназначены для автоматического регулирования регулирующих органов. ЭП могут быть оснащены измерительными приборами и приборами, управляющими технологическими процессами, информация от которых на их входе и (или) выходе, подается в виде унифицированного аналогового сигнала или сигнала постоянного тока или сигнала напряжения. Могут быть использованы в установках для отопления, в энергетических, газовых установках, кондиционерах и др. технологических установках, для которых подходят по своим свойствам. К четвертьоборотному редуктору многооборотный привод прикрепляются с помощью фланца отвечающего стандарту ISO 5210, DIN 3338 или ГОСТ Р 55510-2013.

Внимание:



1. *Запрещается использовать ЭП в качестве подъемной установки !*
2. *Возможность включения ЭП через полупроводниковые выключатели. Необходимо согласовывать с заводом-производителем.*

1.2 Требования безопасности

1.2.1 Характеристика продукта с точки зрения угрозы

Конструкция ЭП гарантирует безопасную работу для персонала и окружающей среды при правильной эксплуатации. Изделия отвечают требованиям стандартов ГОСТ 12.2.003-91, ГОСТ 12.2.007.0-75 и ГОСТ 12.2.007.1-75.



ЭП типа МО специальные технические установки, которые можно помещать в помещениях с высокой степенью опасности поражения электрическим током.

ЭП по ГОСТ 12.2.091-2002 определены для установочной категории II (категория перенапряжения).

1.2.2 Влияние изделия на окружающую среду

Электромагнетная совместимость (EMC) – изделие соответствует требованиям нормативных документов ГОСТ Р 51317.3.2 (МЭК 61000-3-2), ГОСТ Р 51317.3.3 (МЭК 61000-3-3), ГОСТ Р 51317.6.2 (МЭК 61000-6-2) и ГОСТ Р 51317.6.4 (МЭК 61000-6-4) на действующей серия.

Вибрирование вызванное изделием: влиянием изделия можно пренебречь.

Шум в результате работы изделия: при эксплуатации запрещается, чтобы уровень шума был выше, чем граница А, а в месте обслуживания макс. 90 дБ.

1.2.3 Требования, предъявляемые квалификации обслуживающего персонала, осуществляющего монтаж, обслуживание и ремонт



Электрическое присоединение может осуществлять обученный работник, т.е. электротехник, со специальным электротехническим образованием, знания которого были проверены специальной обучающей организацией, которая имеет право осуществлять такие проверки.. Лицо должно изучить данное руководство перед началом монтажа.

Инструкция по обучению обслуживающего персонала



Обслуживание может осуществлять персонал, обученный предприятием-изготовителем или сервисной организацией.

Предупреждение для безопасного использования

Защита изделия

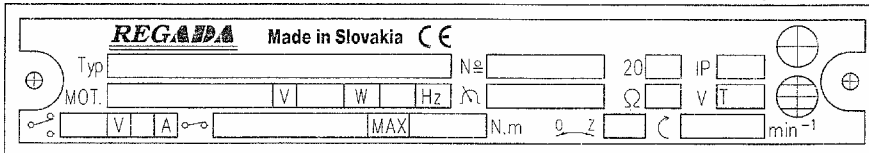
ЭП не оснащен устройством против короткого замыкания, поэтому при подключении необходимо предусмотреть защитное устройство (защитный выключатель, предохранитель), которое параллельно будет служить как основного выключателя.

Вид устройства с точки зрения его присоединения: Устройство определено для бессрочного присоединения.

1.3 Данные на ЭП

Типовой щиток:

Предупреждающая табличка:



Типовой щиток содержит основные идентификационные, мощные и электрические данные: наименование производителя, тип, заводской номер, нагрузочный момент, момент выключающий, скорость управления, степень защиты, питающее напряжение и ток.

Графические знаки на ЭП

На ЭП использованы графические знаки и символы замещающие надписи. Некоторые соответствуют ГОСТ IEC 61010-1-2014 и ISO 7000:2014.



Опасность поражения электрическим током

(ГОСТ IEC 61010-1-2014)



Ход ЭП



Выключающая сила



Управление вручную

(0096 ISO 7000:2014)



Клемма защитного проводника

(ГОСТ IEC 61010-1-2014)

1.4 Гарантийный сервис и сервис после гарантийного срока

Для всех наших заказчиков фирма-производитель осуществляет специальный сервис при установке, обслуживании, ревизии и при устранении неисправностей.

Гарантийный сервис осуществляется предприятием-изготовителем или сервисной организацией, заключившей контракт с заводом, на основании письменной рекламации.

В случае обнаружения неисправностей сообщите нам:

- данные на заводской табличке (обозначение типа, заводской номер)
- описание неисправности (дата установки изделия, условия окружающей среды (температура, влажность...), режим эксплуатации, в том числе частота включения, вид выключения (позиционное или моментное), установлен момент выключения)
- рекомендуем приложить Акт о введении в эксплуатацию.

Рекомендуем, чтобы сервис после гарантийного срока тоже осуществляло сервисное отделение завода - производителя или сервисная мастерская, заключившая контракт с заводом.

Рекомендуем сервис **после окончания гарантийного срока** осуществлять силами предприятия-изготовителя или сервисной организацией, заключившей контракт с заводом.

1.4.1 Срок службы ЭП

Срок службы минимально 6 лет.

ЭП применены в запорном режиме (запорные арматуры), соответствуют требованиям на минимально **15 000** рабочих циклов (З-О-З при 30 оборотах на рабочий ход для многооборотных ЭП).

ЭП применены в регулирующем режиме (регулирующая арматура), соответствует ниже указанным числам **часов эксплуатации**, при полном числе включений 1 миллион:

Частота включения				
max. 1 200 [h ⁻¹]	1 000 [h ⁻¹]	500 [h ⁻¹]	250 [h ⁻¹]	125 [h ⁻¹]
Минимальный ожидаемый срок службы – число часов работы				
850	1 000	2 000	4 000	8 000

Срок **чистой работы** мин. 200 часов, максимально 2 000 часов.

Срок службы в часах эксплуатации зависит от загрузки и частоты включения.

Примечание: Высокая частота включения не обеспечивает лучшую регулировку, поэтому настраивайте необходимую частоту включения для данного процесса.

1.5 Условия эксплуатации

1.5.1 Условия размещения изделия и его установочное положение

- ЭП должен быть установлен в помещении или под навесом, защищенном от климатического влияния (напр. от прямого солнечного излучения).
- При проектировании необходимо предусмотреть пространство для демонтажа крышки и доступа к элементам управления и кабельным вводам.
- Установочное положение ЭП – любое, пока ось электродвигателя останется в горизонтальном положении. Отклонение оси электродвигателя от горизонтальной плоскости может быть $\pm 15^\circ$.
- Обычным положением является вертикальное положение оси выходной части, выступающей над арматурой, с управлением наверху.



При установке ЭП на открытом воздухе, ЭП должен быть защищен от прямого попадания солнечных лучей и нежелательных атмосферных воздействий.

При установке в окружающей среде с относительной влажностью 80% и при установке на открытом воздухе необходимо включить нагревательное сопротивление без термического выключателя.

1.5.2 Рабочая среда

На основании стандарта ГОСТ 15 150 - 69 ЭП по обозначению в таблице спецификации должны быть стойкими против внешним влияниям и надежно работать в условиях окружающей среды:

- **умеренной** (У), в том числе и теплой умеренной (ТпУ), теплой сухой умеренной (ТпСУ), мягкой теплой сухой (МТпС), экстремальной теплой сухой (ЭТпС), с антикоррозийностойкостями С3 и С4, с температурами от -25 по +55°C
- **холодной умеренной** (ХлУ), в том числе и теплой умеренной (ТпУ), теплой сухой умеренной (ТпСУ), мягкой теплой сухой (МТпС), с антикоррозийностойкостями С3, с температурами от -40 по +40°C
- **тропической** (Т)- для сухих и влажных тропических климатов (МТпС, ЭТпС, ТпПр, ТпВ, ТпВР), в том числе и теплой умеренной и теплой сухой умеренной (ТпУ, ТпСУ) и с антикоррозийностойкостями С3, с температурами от -25 по +55°C
- **морской** (М/ТМ) – холодной, умеренной и тропической морской (ХлМ, УМ, ТМ), с антикоррозийностойкостями С4, с температурами от -40 по +40°C

категория размещения

- Исполнения ХлУ, ТпУ и Т предназначены для эксплуатации **под навесом** (обозн. кат. размещения. 2) и в **закрытых помещениях** (обозн. кат. размещения. 3),
- Исполнения М и ТМ предназначены для эксплуатации на **открытом воздухе** (обозн. кат. размещения. 1).

тип атмосферы

- Исполнения ХЛУ, ТПУ и Т предназначены для эксплуатации в атмосфере типа **II - промышленная**
- Исполнения М и ТМ предназначены для эксплуатации в атмосфере типа **III – морская** или для эксплуатации в атмосфере типа **IV – приморско-промышленная**.

На основании МЭК 60364-1, МЭК 60364-5-51, МЭК 60364-5-55 на действующей серия

ЭП являются изделиями стойкими к внешнему воздействию и надежно работают в условиях окружающей среды обозначенных как:

в условиях окружающей среды обозначенных как:

- умеренные вплоть до горячих сухих с температурами -25°C вплоть до $+55^{\circ}\text{C}$ AA 7*
- климат холодный вплоть до теплого с температурой от -40°C вплоть до $+40^{\circ}\text{C}$ AA 2+AA 5*
- с относительной влажностью 10-100%, в том числе с конденсацией с макс. содержанием 0,029 кг воды в 1кг сухого воздуха при выше приведенных температурах AB 7*
- с относительной влажностью 5-100%, в том числе с конденсацией с макс. содержанием 0,025 кг воды в 1кг сухого воздуха при выше приведенных температурах..... AB 2+AB 5*
- с относительной влажностью 15-100%, в том числе с конденсацией с макс. содержанием 0,036 кг воды в 1кг сухого воздуха при выше приведенных температурах..... AB 8*
- высота над морем до 2000 м, диапазон барометрического давления 86кПа вплоть до 108 кПа.....AC 1*
- с влиянием распыляемой воды со всех направлений – (изделие в покрытии IP x5) AD 5*
- с наличием пыли не горючей, не проводимой, не взрывоопасной; средний слой пыли; в течении дня может усажаться больше чем 350мг/м2, но макс. 1000 мг/м2 (изделие в покрытии IP 6x) AE 6*
- с наличием в атмосфере коррозионных и загрязняющих материалов (высокая степень коррозионной агрессивности атмосферы); наличие коррозионных или загрязняющих материалов высокоеAF 2*
- с продолжительным воздействием большого количества коррозионных или загрязняющих химических материалов и соляного тумана в исполнении для морского климата, водоочистительных установок и некоторых химических цеховAF 4*
- с возможностью влияния средней механической нагрузки:
 - средних синусообразных вибраций с частотой в диапазоне 10 – 150 Гц, с амплитудой сдвига 0,15 мм для $f < f_r$ и амплитудой ускорения $19,6 \text{ м/с}^2$ для $f > f_r$ (переходная частота f_r от 57 до 62 Гц) AH 2*
 - с возможностью средних ударов, колебаний и сотрясений AG 2*
- с высокой степенью роста растений и плесени AK 2*
- с важной опасностью появления животных (насекомых, птиц и мелких животных)AL 2*
- вредным влиянием излучения:
 - утечка блуждающего тока с интенсивностью магнетического поля (постоянного и переменного с частотой в сети) до $400 \text{ А} \cdot \text{м}^{-1}$ AM 2*
 - умеренного солнечного излучения с интенсивностью $> 500 \text{ и} \leq 700 \text{ Вт/м}^2$ AN 2*
- с влиянием сейсмических условий с ускорением $> 300 \text{ Gal} \leq 600 \text{ Gal}$ AP 3*
- с непрямым влиянием гроз AQ 2*
- с быстрым движением воздуха и большого ветра AR3*, AS3*
- с частым прикосновением особ к потенциалу земли (особы часто прикасаются к проводящим частям или стоят на проводящей подложке) BC 3*
- без нахождения опасных материалов в объекте BE 1*

* Обозначения в соответствии с МЭК 60364-1, МЭК 60364-5-51, МЭК 60364-5-55 на действующей серия

1.5.3 Питание и режим эксплуатации**Питающее напряжение :**

электродвигатель..... Y / Δ; 400 /230 В AC или Y / Δ; 380 /220 В AC±10%

.....(другое по договору с заводом – изготовителем)

управление 230 В AC ±10%

Частота питающего напряжения 50/60* Гц ± 2%

- Примечание: При частоте 60 Гц время закрытия сократится в 1,2 раза.

Режим эксплуатации (на основании ГОСТ Р 52776-2007):

ЭП МО предназначены для **дистанционного управления** с

- кратковременным ходом **S2-10 мин.**
- повторно-кратковременным ходом **S4-25%, от 6 до 90 включений /час.**

ЭП МО со **экстерорегулятором** предназначены для **автоматического регулирования**

- повторно-кратковременным ходом **S4-25%, от 90 до 1200 включений /час.**

1.6 Консервация, упаковка, транспортировка, складирование и распаковка

Наружные поверхности без покрытия перед упаковкой покрыты консервационным средством MOGUL LV 2-3.

Консервационное покрытие не требуется в случае, если соблюдены следующие условия хранения:

- Температура воздуха при хранении: от -10°C до $+50^{\circ}\text{C}$
- Относительная влажность воздуха: макс. 80%
- Изделия хранятся в чистых, сухих и хорошо проветриваемых помещениях, защищены от попадания пыли, грязи, воздействия влаги, химического и прочего воздействия
- В месте хранения не допускается наличие газов оказывающих коррозионное воздействие.

ЭП поставляется в жесткой упаковке, обеспечивающих устойчивость в соответствии с требованиями стандартов МЭК 60654-1 и МЭК 60654-3 ..

Изделия упакованы на поддонах (поддон возвратный).

У изделия приведено:

- обозначение производителя
- название и тип изделия
- количество штук
- дальнейшие данные – надписи и этикетки.

Грузовладелец обязан упакованные изделия, помещенные в транспортном средстве, фиксировать против самовольному движению; в случае открытого транспортного средства, обязан обеспечить защиту против атмосферическим осадкам и распыленной воде. Размещение и фиксирование изделий в транспортном средстве должно обеспечивать их неподвижное местоположение, исключить возможность взаимных толчков на стену транспортного средства.

Транспортировка и складирование может осуществляться в не отопленных не герметичных пространствах средств транспортировки с влияниями температуры в интервале:

- температура -25°C вплоть до $+70^{\circ}\text{C}$, (особые типы -50°C вплоть до $+45^{\circ}\text{C}$)
- влажность: 5 – 100% с макс. содержанием воды 0,029 кг/кг сухого воздуха
- барометрическое давление 86 кПа до 108 кПа.

После получения ЭП а проконтролируйте не возникли ли неисправности во время его транспортировки или складирования. Одновременно проконтролируйте, если данные на заводской табличке отвечают данным в сопровождающей документации и в торговом договоре/заказе. В случае нахождения несоответствий, помех или неисправностей необходимо сразу сообщить об этом поставщику.



Если ЭП и его оснащение не будут сразу монтироваться, необходимо складировать его в сухих, хорошо проветриваемых закрытых пространствах, охраняемых перед грязью, пылью, влажностью грунта (поместив на полки или поддоны), химическим и чужим влиянием, при температуре окружающей среды от -10°C до $+50^{\circ}\text{C}$ и относительной влажности воздуха макс. 80%.

Внимание!

1. Запрещается складировать ЭП на открытых пространствах и на пространствах, которые не защищены от климатических воздействий !
2. Не рекомендуется вручную перестраивать ЭП без его механического соединения с арматурой. У ЭП нет механического ограничения рабочего хода в концевых положениях, поэтому при превышение хода, приведет к разрегулированию параметров, настроенных на заводе-изготовителе.
3. В случае повреждения поверхности, необходимо повреждение моментально устранить, чтобы предотвратить коррозию.
4. При складировании больше года перед пуском в ход необходимо провести контроль смазки.
5. ЭП смонтированное, но не пущенное в ход необходимо защищать подобным способом как при складировании (напр. соответствующей защищающей упаковкой).
6. После того как привод встроен на арматуру на открытых или влажных пространствах или в пространствах с переменной температурой необходимо включить обогревающее сопротивление – в результате этого привод будет защищен от коррозии, которая может возникнуть от сконденсированной воды в пространстве управления.
7. Излишки смазки для консервирования необходимо устранить перед пуском ЭП в ход.

1.7 Утилизация изделия и упаковки

Изделие и упаковка изготовлены из материалов, подлежащих дальнейшей переработке. Отдельные составляющие упаковки и изделия после окончания его срока службы не выбрасывайте, рассортируйте их в соответствии с руководством и правилами по охране окружающей среды и передайте для дальнейшей переработки.

Изделие содержит загрузку минерального масла, вредного для окружающей среды. При ликвидации предотвращите утечку масла в окружающую среду.

2. Описание, функция и технические параметры

2.1 Описание и функция

ЭП МО многооборотные состоят из следующих модулей (рис.1):

Модуль М1 – электродвигатель

Модуль М11 – зубчатая коробка передач с ротационным остановом,

Модуль М3 – силовая передача с добавочным редуктором и ручным управлением.

Модуль М4 – коробка управления

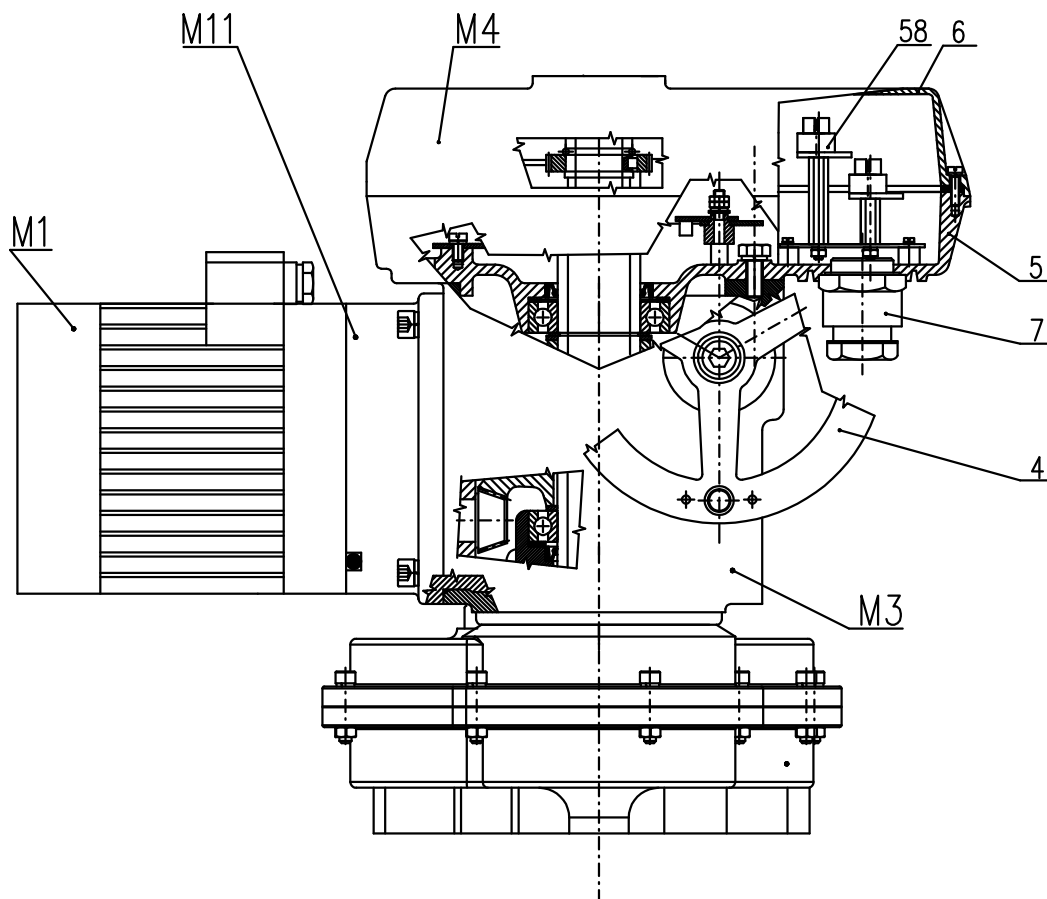


Рис. 1

Модуль М1 – электродвигатель

- трехфазный электродвигатель

Модуль М11 – зубчатая коробка передач с ротационным остановом

Зубчатая коробка передач осуществляет редукцию оборотов электродвигателя на установленное передаточное число. Зубчатая коробка передач состоит из 2–3 пар лицевых сцепленных зубчатых колес и заканчивается конусной шестерней, которая сцеплена с конусной шестерней коробки передач модуля М3.

Ротационный останов заменяет механический тормоз электродвигателя и делает возможным ручное управление ЭП.

Модуль М3 – силовая передача с ручным управлением (рис.2)

Система размещена в корпусе (1). Приводы размещены центрально на выходном валу (3) и представляют собой самостоятельную монтажную единицу. Венец (44) с внутренними зубцами обеспечивает передачу между шестерней электродвигателя и выходным валом. В верхней части размещен шнек (2) для снятия момента и ручное управление, которое применяется для перестановки управляемого устройства при отключении электрического тока. Перестановка осуществляется при помощи колеса ручного управления (4). Шнек подрессорен, и сила, вызванная крутящим моментом выходного вала, перемещает шнек в направлении оси против силы пружины. Перемещение шнека снимается вилкой с цапфой через валик (45), выходящий в коробку управления. Перемещение шнека пропорционально моменту. Вилка западает в контурную дорожку, что делает возможным вращательное движение колеса ручного управления (4), то есть ручное управление в любом эксплуатационном режиме.

На задней стенке корпуса (1) напротив колеса ручного управления находятся три набалдашника с винтовыми ответствиями, которые позволяют прикрепить ЭП на стену или на вспомогательную конструкцию.

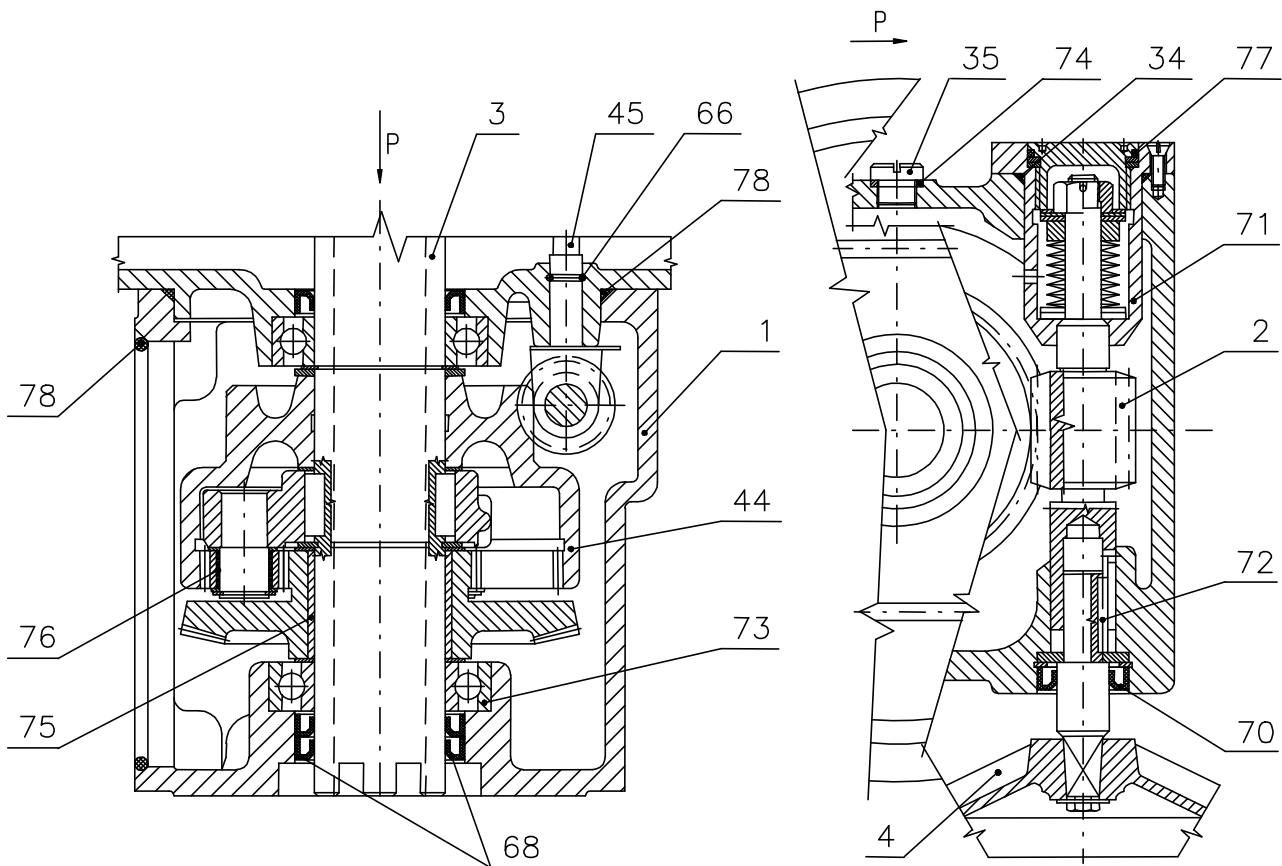


Рис. 2

Модуль М4 – коробка управления (Рис. 1), помещен в верхней части ЭП и создает самостоятельное функциональное целое. Верхнюю часть образует кожух коробки управления. Нижняя часть коробки управления включает шкаф силовой передачи и создает несущую часть передачи управляющей плиты (Рис.3).

К главной плате (46) панели управления подсоединены следующие функциональные блоки:

- блок положения (11)
- блок сигнализации с передаточным звеном (12)
- блок моментного выключения (9)
- блок датчика (33) (для спецификации ЭП)
- отопительный элемент (16) с тепловым реле (15)
- регулятор положения (только для ЭП МО с регулятором положения) (14)
- реверсивные контакторы (13) (для спецификации ЭП)
- электрическое включение через клеммные колодки (58), расположенное в коробке управления и кабельных концевых втулок (7) (рис.1), или конектора с кабельными концевыми вводами
- модуль местного электрического управления (Рис.14) (для спецификации ЭП) соединен с доской управления и помещен на шкафе управления.

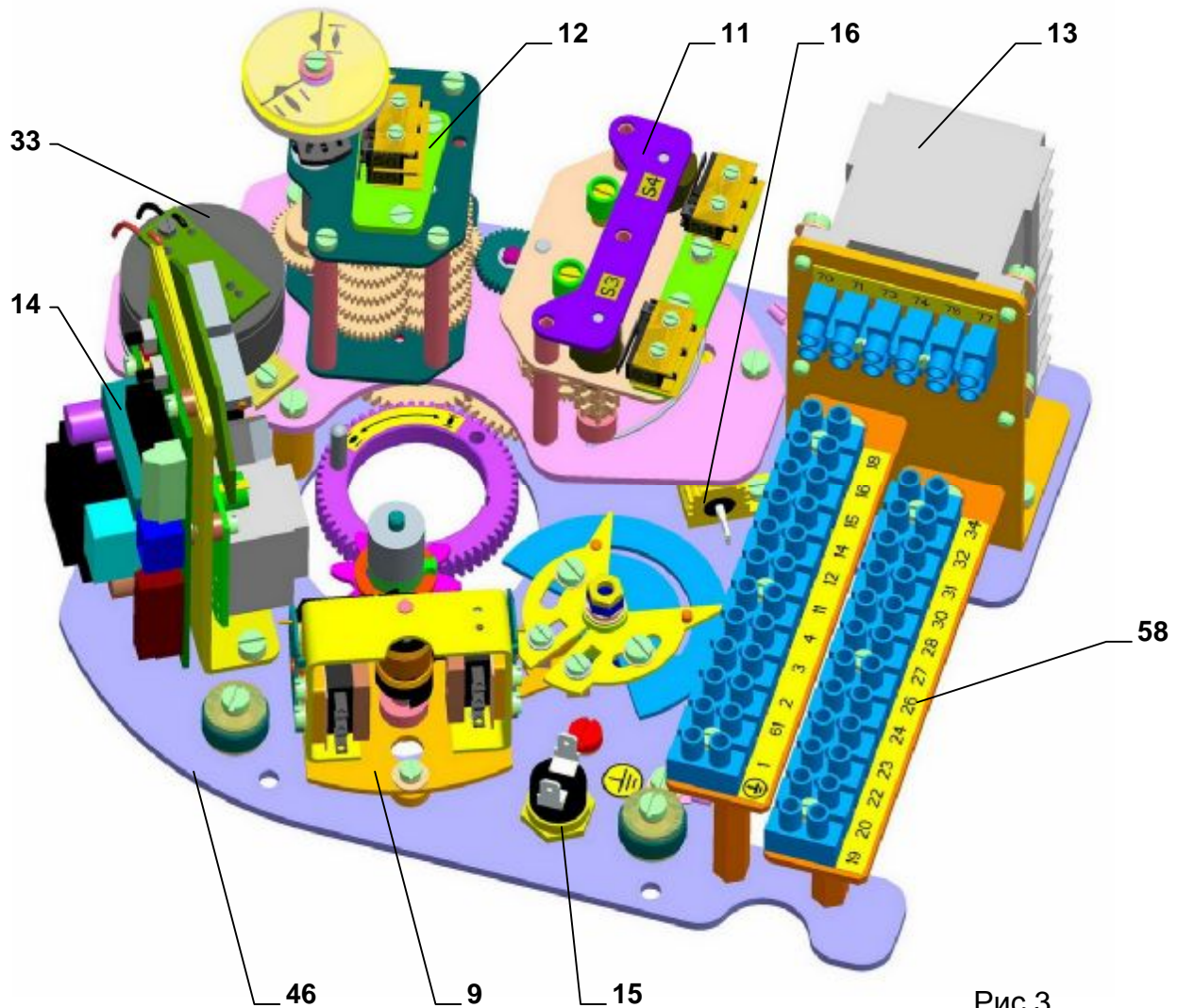


Рис.3

Блок положения

ЭП оснащен шаговым звеном, служащим на установление крайних положений ЭП при электрическом управлении через выключатели S3, S4. Привод на блок положения оказывается от выходного вала через промежуточную передачу.

Блок сигнализации с передаточным звеном

Блок сигнализации служит для включения добавочных выключателей положения S5, S6 перед концевыми положениями. Привод на блок сигнализации осуществляются от выходного вала, путем передаточного звена, на котором через переставное колесо настраивается диапазон рабочих оборотов.

Блок моментного выключения (рис. 4 и 5)

состоит из трех функциональных единиц:

- моментное колесо (рис. 4)
- блок моментного выключения (рис. 5)
- механизм блокировки (82) рис. 5

Моментное колесо (рис. 4) укреплено на моментном валике (45), выходящем от силовой передачи (рис. 2). Угол поворота моментного колеса пропорционален крутящему моменту на выходном валу (3) ЭП. Его величина устанавливается перестановкой сегментов (17) и передвижением упоров (18). Достигнутая величина крутящего момента переносится от моментного колеса на моментное устройство (9) при помощи моментного рычажка (42).

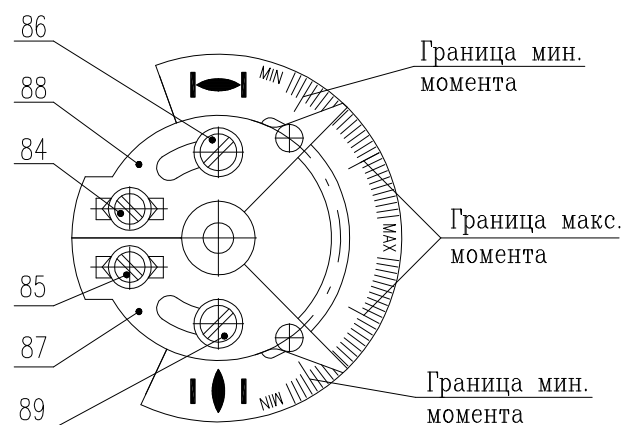


Рис.4

Примечание:

Числа и знаки на шкалах не указывают прямо величину выключающего момента, а служат лишь для более точной ориентировки при изменении его величины без испытательного устройства для измерения силы.

Блок моментного выключения (рис. 5) представляет несущую балку, на которой размещены выключатели S1 (20) и S2 (21). На валике (23) размещены выключающие рычажки (24), которые при помощи пружины удерживают выключатели в присоединенном состоянии вплоть до момента, когда происходит поворот валика от привода моментного выключателя.

Механизм блокировки (82) (рис. 5) обеспечивает блокировку моментного выключения, как правило, на 1 или 2 оборота после реверса ЭП. После осуществления установленного количества оборотов моментное устройство возвращается к своему первоначальному функционированию.

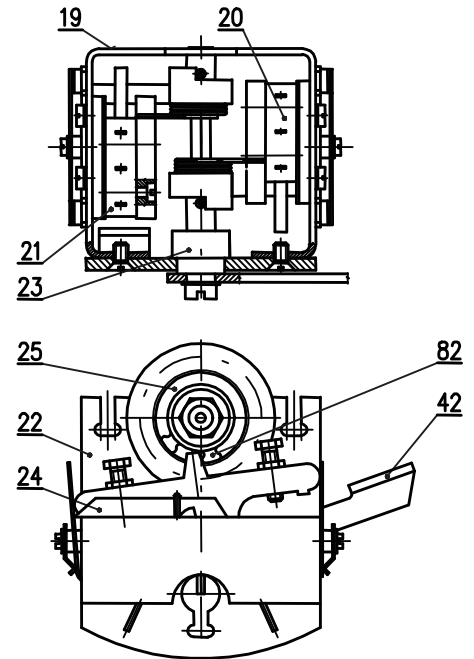


Рис. 5

Блок датчика

ЭП может быть оснащен датчиком положения с выходным сигналом, согласно спецификации заказчика. Служит для непрерывной информации о положении выходного органа, или при исполнении с регулятором и как обратная связь в регулятор положения.

Тепловое реле отопительного элемента

ЭП оснащен отопительным элементом с встроенным термическим выключателем с полной мощностью 35 W. Служит для предотвращения конденсации водяного пара и безошибочной функции встроенных электрических управляющих частей ЭП, в случае низких рабочих температур.

Регулятор положения

ЭП типа МО с регулятором оснащены электронным регулятором положения, служит для управления ЭП через входной унифицированный сигнал.

Реверсивные контакторы

ЭП по спецификации могут быть оснащены реверсивными контакторами для замыкания и реверсацию трехфазных электродвигателей ЭП.

Электрическое присоединение

Электрическое присоединение выполняется для спецификации через клеммную колодку или коннектор.

2.2 Технические характеристики

Основные технические данные ЭП приведены в таблице №1.

Таблица №1									
Тип/ типовой номер	Скорость управления ±10 [%]	Рабочий ход ⁸⁾	Выключающий момент ±10 [%] ⁵⁾⁶⁾	Масса	Электродвигатель ¹⁾				
					Питающее напряжение		Номинал.		
							Мощность	Число оборотов	Ток ⁷⁾
	[об/мин]	[обороты]	[Нм]	[kg]		[В] ±10%	[Вт]	[1/ мин]	[А]
1	2	3	6	7	8	9	10	11	12
МО(R) 3.3 Т. н. 103	25	1,75- 206	120 - 300	сса 38 ± 5%	трехфазное	Y / Δ; 380 / 220; 50 Гц Y / Δ; 400 / 230; 50 Гц	940	2735	2,3
	45						1450	2820	3,3
МО(R) 3.4 ТИПОВОЙ номер 105	10	1,3-285	100 – 200	сса 42 ± 5%			250	850	0,78
			200 – 300				370	1370	1,03
			250 – 350						
	16		100 – 180				550	1395	1,45
			150 – 200						
			200 – 250						
	25		250 – 350				370	1370	1,03
			100 – 150						
			150 – 200						
	40 ⁹⁾		200 – 250				550	910	1,6
			250 – 350						
			100 – 170						
	63 ⁹⁾		150 – 200				750	1395	1,86
			200 – 300						
			550						
	750		2820				3,3		
80 ⁹⁾	100 – 150	1450		2820				3,3	
	200 - 300								
	100 - 200								
МО(R) 3.5 ТИПОВОЙ номер 095	25	1,5- 185	80 – 140	сса 49 ± 5%	трехфазное	Y / Δ; 380 / 220; 50 Гц Y / Δ; 400 / 230; 50 Гц	940	2735	2,30
			140 – 320						
			300 – 450						
			400 – 550						
	32		80 – 140				940	2735	2,3
			140 – 320						
			300 – 450						
			400 – 530						
	40 ⁹⁾		80 – 140				1450	2820	3,3
			140 – 260						
			260 – 320						
			300 – 380						
40 ⁹⁾	80 – 140	940	2735	2,3					
	140 – 260								
	260 – 320								
	300 – 380								
40 ⁹⁾	140 – 260	1450	2820	3,3					
	260 – 320								
	300 – 380								
	300 – 380								

ПРОДОЛЖЕНИЕ >>>

Таблица №1 - ПРОДОЛЖЕНИЕ >>>									
Тип/ типовой номер	Скорость управления ±10 [%]	Рабочий ход ⁸⁾	Выключающий момент ±10 [%] ⁵⁾⁶⁾¹⁰⁾	Масса	Электродвигатель ¹⁾				
					Питающее напряжение		Номин. мощность	Номин. Число оборотов	Номин. ток ⁷⁾
	[об/мин]	[обороты]	[Нм]	[kg]		[В] ±10%	[Вт]	[1/ мин]	[А]
1	2	3	6	7	8	9	10	11	12
МО(Р) 3 ТИПОВОЙ НОМЕР 52 000	10	1 ÷ 380	16 – 40	ска 26,5 - 29,5	трехфазное	3x400, (3x380)	180	900	0,62
			32 – 90						
			80 – 130						
			100 – 150						
	16		16 – 40				120	1380	0,42
			32 – 90						
			80 – 130						
			100 – 150						
	25		16 – 40				180	1350	0,56
			32 – 90						
			80 – 130						
			100 – 150						
	40 ⁹⁾		16 – 40				250	1370	0,76
			32 – 90						
			80 – 130						
			100 – 150						
	63 ⁹⁾		16 – 40				370	1350	1,03
			32 – 90						
			80 – 130						
			100 – 150						
			16 – 40			180	1380	0,56	
			32 – 90			250	1350	0,76	
			80 – 130			370	1370	1,03	
			100 – 150			180	1380	0,56	
			16 – 40			250	1350	0,76	
			32 – 90			370	1370	1,03	
			80 – 130			250	1380	0,76	
			100 – 150			370	1380	1,03	
			16 – 40			370	1380	1,03	
			32 – 63			370	1380	1,03	

Примечания:

- 1) Коммутационные перенапряжения для разных нагрузок (в том числе и ЭП) устанавливает стандарт ГОСТ Р 50030.3-99 (МЭК 60 947-4-1).
- 5) Выключающий момент укажите в заказе. Если он не указан, будет установлен максимальный момент указанного диапазона. Пусковой момент является мин. 1,3 кратным макс. выключающего момента.
- 6) Максимальный нагрузочный момент является :
 - 0,6 – кратным макс. выключающего момента в режиме работы S2-10 мин., или S4-25%,6-90 циклов/час.
 - 0,4 – кратным макс. выключающего момента в режиме работы S2-10 мин., или S4-25%,90-1200 циклов/час.
- 7) Действительно для напряжение 3x400В AC.
- 8) Конкретное число рабочих оборотов укажите в заказе. Если не будет указано, то ЭП будет установлен на 6-ий ступень хода для табл. №3.
- 9) Не действительно для исполнение с регулятором.
- 10) Максимальный нагрузочный момент является:
 - 0,8 кратным макс. выключающего момента в режиме работы S2-10 мм, или S4 - 25%, 6-90 циклов/час
 - 0,6 кратным макс. выключающего момента в режиме работы

Остальные технические данные:

Степень защиты ЭП.....IP 55 (IP 65, IP 56, IP 67 - по запросу с заводом – изготовителем) (ГОСТ 14254-96)

Механическая прочность : смотри п. 1.5.2

устойчивость при падении 300 падений при ускорении 5 м.с⁻²

устойчивость к сейсмическому воздействию:..... 6 баллов по шкале Рихтера

Самовозбуждение:.....гарантировано в диапазоне 0 % по 100 % выключающего момента

Выключатели выключатели серии DB 6 (Cherry),

питающее напряжение макс. 250 В(AC); 50/60 Гц; 2 А или 250 В (DC); 0,1 А

Ручной дублер

Маховиком; в направлении (в противоположном направлении) часовых стрелок выходной **вал** ЭП передвигается в направлении "Z"- закрыто ("O"- открыто).

Электрическое управление

- стандартное для **МО** – на уровне питающего напряжения
- стандартное для **МО** с встроенным регулятором – подводом унифицированного сигнала
- в исполнении для **МО** с внешним регулятором – подводом унифицированного сигнала

Зазор выходной части <0,5 ° при нагрузке 5%-ной величиной выключающего момента

Отопительный элемент (E1)

Тепловое сопротивление – питающее напряжение..... макс. 250 В AC

Тепловая мощность..... макс. 35 Вт/55°C

Тепловое реле отопительного элемента (F2)

Питающее напряжение..... 230 В AC, 5 А

Температура включения..... +20°C± 3°C

Температура выключения..... +30°C± 4°C

Установка крайних выключателей положений:

Крайние выключатели положения настроены на конкретное число оборотов с точностью ± 90°.

Добавочные выключатели положения в заводе-изготовителе настроены так, чтоб включали непосредственно перед надлежащими концевыми выключателями положения, или иное положение по заказу.

Установка выключателей моментов:

Моментные выключатели настраиваются на заводе-производителе арматуры и перенастройке не подлежат без согласования с заводом-изготовителем!

Датчики положения

Омический датчик положения

Величина сопротивления (одинарный В1)..... 100; 2 000 Ω

Величина сопротивления (двойной В2) 2x100; 2x2 000 Ω

Срок службы..... 1.10⁶ циклов

Максимальная мощность нагрузки 0,5 Вт до 40°C, (0 Вт/125°C)

Максимальный ток движка должен быть меньше чем 35 мА..

Максимальное питающее напряжение..... $\sqrt{P \times R}$ (для 100 Ω 7 В DC/AC)

Отклонение линейности датчика сопротивления положения ±2,5 [%]¹⁾

Гистерезис датчика сопротивления положения макс. 5 [%]¹⁾

Величины сигналов выхода в конечных положениях: для ЭП МО : "O"..... ≥ 93%, "Z"..... ≤ 5%

..... для ЭП МО с регулятором положения: "O"..... ≥ 85% и ≤ 95% "Z"..... ≥ 3% и ≤ 7%

Электронный датчик положения (EPV)-преобразователь R/I (B3)

а) 2-проводниковое включение (без встроенного источника, или с встроенным источником)

Сигнал тока 4 - 20мА DC

Питающее напряжение (в исполнении без встроенного источника) 15 - 30 В DC

Питающее напряжение (в исполнении с встроенным источником) 24 В DC±1,5%

Нагрузочное сопротивление макс. $R_L = (U_n - 9В) / 0.02А$ [Ω]
..... (U_n -питающее напряжение [В])

Величины сигналов выхода в конечных положениях: "O"..... 20мА (клеммы 81,82)

"Z"..... 4мА (клеммы 81,82)

Допуск величины выходного сигнала электронного датчика "Z"..... +0.2 мА

"O"..... ±0.1 мА

б) 3-проводниковое включение (без встроенного источника, или с встроенным источником)

Сигнал тока 0 - 20мА (DC)

Сигнал тока 4 - 20мА (DC)

Сигнал тока..... 0 - 5мА (DC)

Питающее напряжение (в исполнении без встроенного источника) 24 В DC ±1,5%

Нагрузочное сопротивление..... макс. 3 кΩ

Температурная зависимость макс. 0.020 мА/10°C

Отклонение линейности электронного датчика положения ±2,5 [%]¹⁾

Гистерезис электронного датчика положения макс. 5[%]¹⁾

Величины сигналов выхода в конечных положениях:	"O" 20 мА или 5 мА (клеммы 81,82)
	"Z" 0 мА или 4 мА (клеммы 81,82)
Допуск величины выходного сигнала электронного датчика	"Z" +0.2 мА
	"O" ±0.1 мА

Емкостный датчик (ВЗ)

Безконтактный, срок службы 10^8 циклов

2-проводниковое включение (с встроенным источником, или без встроенного источника)

Токовый сигнал **4 -20mA(DC)** получается из емкостного датчика, питаемого из внутреннего или внешнего источника. Электроника датчика защищается против случайной перемены полярности и перегрузки по току. Целый датчик гальванически изолирован, так что на один внешний источник возможно присоединить большее число датчиков.

Питающее напряжение (с встроенным источником) 24 В DC

Питающее напряжение (без встроенного источника) 18 - 28 В DC

Пульсация питающего напряжения макс. 5%

Макс. мощность 0,6 Вт

Нагрузочное сопротивление 0 - 500 Ω

Нагрузочное сопротивление может быть заземленное в одном направлении.

Влияние нагрузочного сопротивления на ток выхода 0,02 %/100 Ω

Влияние питающего напряжения на ток выхода 0,02 %/1В

Температурная зависимость 0.5 % / 10 °C

Величины сигналов выхода в конечных положениях:

"O" 20 мА (клеммы 81,82)

"Z" 4 мА (клеммы 81,82)

Допуск величины выходного сигнала емкостного датчика:

"Z" + 0,2 мА

"O" ± 0,1 мА

Отклонение линейности емкостного датчика положения ±1,2 [%]¹⁾

Гистерезис емкостного датчика положения макс. 5[%]¹⁾

1) от номинальной величины датчика, относящейся к величинам выхода при настройке макс. оборотов на данном ступени хода по Таб.№3.

Электронный регулятор положения (N)

Программное оснащение регулятора

А) Функции и параметрыПрограммируемые функции

- с помощью функциональных кнопок **SW1**, **SW2** и светодиод **D3**, **D4** прямо на регуляторе,
- с помощью ЭВМ или терминала с соответствующей программой, через границу RS 232

Программируемые параметры:

- управляющий сигнал
- ответ на сигнал SYS – TEST
- зеркальное изображение (восходящая и падающая характеристика)
- нечувствительность
- крайние положения ЭП (только с помощью ЭВМ и программы ZP2)
- способ регулирования

Б) Эксплуатационные состояния регулятора

Сигнал сбоя из памяти помех: (с помощью светодиода или границы RS 232 и особой вычислительной машины)

- отсутствует управляющий сигнал или помеха в управляющем сигнале
- входная величина токового управляющего сигнала ниже чем 3,5 мА
- присутствие сигнала SYS – TEST
- работа переключателей
- помеха в датчике обратной связи положения

Статистические данные: (с помощью границы RS 232 и особой вычислительной машины)

- количество эксплуатационных часов регулятора
- количество включений в направлении «открывает»
- количество включений в направлении «закрывает»

Питающее напряжение: клеммы 61(L1) - 1(N)	230 В AC $\pm 10\%$, max. 2 ВА;
Частота питающего напряжения	50/60 Hz $\pm 2\%$
Входные управляющие сигналы аналоговое	0 - 20мА
.....	4 - 20 мА
.....	0 - 10 В
Входное сопротивление для сигнала 0/4 - 20 мА	250 Ω
Входное сопротивление для сигнала 0/2 - 10 В	50к Ω
(ЭП открывает при повышении управляющего сигнала)	
Линейность регулятора:	0,5%
Нечувствительность регулятора:	1 – 10% - (устанавливаемая)
Оборотная связь (датчик положения):	сопротивления 100 вплоть до 10 000 Ω
.....	токовая 4 – 20 мА
Силовые выводы	2х реле 5А/380 В
Выходы цифровые	4 светодиода-(питание, помеха; установка;
.....	«открывает» – «закрывает» - двухцветной_светодиод)
Состояние помех:	переключатель сигнальной лампочки 24В, 2 Вт – POR
Реакция при помехе:	помеха датчика – сигнал сбоя светодиода
Отсутствует управляющий сигнал	сигнал сбоя светодиода
Режим SYS	сигнал сбоя светодиода
Устанавливаемые элементы:	коммуникационный разъем
.....	2х кнопки калибровки и установки параметров

Масса:

30 кг $\pm 5\%$ для МО 3
38 кг $\pm 5\%$ для МО 3.3
42 кг $\pm 5\%$ для МО 3.4
49 кг $\pm 5\%$ для МО 3.5

2.2.1 Механическое присоединение

- фланцевое F10 , F 14 или F 16 (ISO 5210, DIN 3338)
- фланцевое ϕ 220 или ϕ 135 (СТ ЦКБА 062-2009)

Основные габаритные и присоединительные размеры приведены в эскизах.

2.2.2 Электрическое присоединение**а) ЭП**

клеммная колодка (X): - макс. 32 клемм - сечение присоединительного провода макс. 2,5 мм² для исполнения без реверсивных контакторов, или макс. 24 клемм - сечение присоединяющего проводника макс. 2,5 мм² и макс. 6 клемм - сечение присоединительного провода макс. 1,5 мм² при исполнении со встроенными контакторами:

через 2 кабельные концевые вводы - M25x1,5 - диаметр кабеля от 12,5 до 19 мм

коннектор (XC)): - макс. 32 полюсов (сечение присоединительного провода 0,5 мм²):
 - диаметр присоединительного провода 0,5 мм²
 - через 2 кабельные концевые вводы – M20x1,5 и 25x1,5 - диаметр кабеля 8-14,5 мм и 12,5-19 мм

б) трехфазн. электродвигателя

в исполнении с клеммной колодкой без контакторов...через концевой ввод M25 на клеммную колодку электродвигателя

в исполнении с коннектором.....на общий коннектор (XC).

Защитная клемма

ЭП оснащен внешней и внутренней защитными клеммами, соединенными между собой. Клеммы обозначены знаком защитного заземления.

Электрическое присоединение выполнять по схемам подключения, приведенным в п.7.1 и на крышке изделия.

3. Установка и демонтаж изделия



Внимание! См. главу 1.2.3 Требования, предъявляемые квалификации....

Примите во внимание инструкции по мерам безопасности!

Назначенным методом обеспечите, чтоб не произошло присоединение ЭП к электрической сети а тем к возможности поражения электрическим током!

Примечание:

Перед установкой ЭП на арматуру убедитесь, что место размещения соответствует требованиям раздела «Условия эксплуатации». В противном случае проконсультируйтесь со специалистами предприятия-изготовителя.

3.1 Установка изделия на арматуру

ЭП настроен предприятием-изготовителем на параметры, указанные на заводской табличке, с размерами присоединения отвечающими соответствующему эскизу размеров и установлен в промежуточном положении.

Перед сборкой установите маховик на вал ЭП.

3.1.1 Механическое присоединение на арматуру

Параметры ЭП настроены изготовителем в соответствии с типовым щитком, с соединительными размерами указанными в чертеже, и ЭП установлен в промежуточное положение.

Перед установкой укрепите маховик ручного управления. В случае, если механическое присоединение решено адаптером типа А (с фланцем F16 ,F14 или F10), или адаптером типа С (с фланцем F14) необходимо в первой очереди на присоединительный фланец ЭП закрепить адаптер винтами.

Механическое присоединение - вид В, С, D, E (или В3) под кулачок (смотри механическое присоединения):

- До механического присоединения ЭП с арматурой необходимо очистить контактные поверхности ЭП и арматуры.
- Выходной вал арматуры/редуктора смажьте.
- ЭП настройте в крайна положения “закрыто“ в то самое положение настройте и арматуру.
- ЭП вставьте на арматуру так, чтоб выходной вал арматуры/редуктора безотказно заскочил в муфту ЭП.

Предупреждение!

Посадку на арматуру исполните ненасильно. В другом случае может дойти к повреждению передачи ЭП или арматуры.

- Ручным колесом поворачивайте ЭП , если есть потребность **совместить** отверстия фланцев ЭП и арматуры.
- Проверте, если присоединительный фланец прилегает к арматуре/редуктору.
- Фланец укорените четырьмя винтами(с механической прочностью мин. 8G) так, чтоб было возможно ЭП двигать. Потом крепежные винты равномерно поперек затяните.
- Наконец механического присоединения исполните **контроль безошибочности присоединения ЭП с арматурой** вращением ручного колеса в положение “открыто”.

3.1.2 Электрическое подключение и проверка работоспособности

Последовательно осуществите электрическое подключение к сети или к системе питания.



1. **Персонал, осуществляющий электрическое подключение должен выполнять требования настоящего Руководства, в том числе раздела «Требования безопасности».**

2. **При осуществлении электрического подключения необходимо соблюдать инструкции по вводу электроустановок!**

3. **Провода к шкафам управления подводить винтовыми кабельными концевыми вводами.**

4. **Перед включением ЭП необходимо присоединить наружную и внутреннюю заземляющую клемму!**

5. **Подводящие кабеля должны быть укреплены к жесткой конструкции не дальше, чем 150 мм от втулок!**

6. В виду воспрепятствования прониканию влажности в ЭП вокруг жил кабелей присоединения, надо указанные приводы по месту их вывода из оболочки закупорить силиконовой массой.

Электрическое присоединение на клеммную колодку:

До электрического присоединения ЭП, снимите кожух шкафа клеммной колодки и проверьте, соответствует ли питающее напряжение, ток и частота виду и величинам указанных на типовом щитке электродвигателя.

Электрическое присоединение:

- электрическое присоединение исполните по схеме, вставленной в шкафу клеммной колодки.
- электрическое присоединение осуществляется через две кабельные вводы в шкаф управления и 1 кабельный ввод для электродвигателя.
- В случае надобности исполните настройку ЭП, вставьте кожух и равномерно на крест подкрутите его винтами. Кабельные вводы жестко подкрутите, ради достижения степени герметичности.

Примечания:

1. Для ЭП поставляются уплотнительные концевые вводы, которые в случае тесной насадки на подводящую проводку позволяет обеспечить закрытие вплоть до IP 68. Для требуемого закрытия необходимо использовать кружки в зависимости от действительного диаметра кабеля и используемой теплоотной стойкости.
2. При закреплении кабеля необходимо учитывать разрешаемый радиус его изгиба, чтобы не произошла критическая деформация уплотняющего элемента кабельного концевого ввода. Подводящие кабеля должны быть прикреплены к жесткой конструкции не дальше чем 150 мм от концевых втулок.
3. При присоединении дистанционных датчиков рекомендуем использовать экранированные провода.
4. Торцевые поверхности крышки управляющей части должны быть чистые перед повторным закреплением.
5. Реверсирование ЭП возможно в том случае, когда интервал времени между выключением и включением питающего напряжения для противоположного направления движения выходной части составляет минимально 50 мс.
6. Запаздывание после выключения, т.е. время от реакции выключателей до момента, когда двигатель останется без напряжения может составлять макс. 20 мс.



Соблюдайте рекомендации производителей арматуры по выключению её в крайних положениях с помощью выключателей положения или момента!

После электрического присоединения совершите **контроль функции**.

Проверка подсоединения электродвигателя и схемы управления. При помощи колеса ручного управления установить ЭП в промежуточное положение. Правильность подсоединения снова проверте нажатием кнопки « закрыто » (на коробке ручного управления либо на панели испытательной кнопочной коробки), в результате чего выходной вал будет вращаться в направлении часовых стрелок при взгляде сверху (в шкаф управления) на выходной вал. Если оно по другому, замените последовательность фаз электрической сети.

Проверка моментных выключателей (рис. 5). При движении ЭП в направлении « закрыто » и при подключенных моментных выключателях для «моментного переключения» переключить контакты выключателя S2 путем нажатия выключающего контакта **(24) (рис. 5)** соответствующего выключателя. При правильном подсоединении ЭП должен остановиться. При подключении моментных выключателей для «сигнализации» будет наблюдаться только сигнализация на коробке управления панели.

Аналогично осуществляется проверка и для направления «открыть» путем переключения контактов выключателя S1. В случае неисправности следует контролировать присоединение выключателей в соответствии с соединительной схемой.

Проверка позиционных выключателей (рис. 6,8). При движении ЭП в направлении « закрыто » переключить контакты выключателей S4 либо S6 нажатием выключающего контакта соответствующего выключателя. При правильном подсоединении ЭП должен остановиться при переключении контактов выключателя S4 и сигнализировать при переключении контактов выключателя S6. Аналогично повторить испытание и для направления «открыто». При нажатии выключающего контакта выключателя S3 либо S5 ЭП должен остановиться, либо соответственно сигнализировать. В случае неисправности следует опять контролировать присоединение выключателей в соответствии с соединительной схемой.



У исполнения ЭП МО со встроенным электронным регулятором (рис.13) нужно в процессе эксплуатации провести **автоматическую калибровку**, для обеспечения оптимальной функции.

Инструкция установки следующая:

- ЭП установте в междуположение (выключатели положения и момента не включены).

- С помощью кнопки **SW1**, нажатой приблизительно на приблиз 2 сек. (т.е. на время пока не начнет гореть диод **D3**), и после приблиз. 2 сек. последовательного нажатия кнопки **SW1**, уставовте регулятор в положение **автоматическая калибровка**. Во время этого процесса регулятор осуществит контроль датчика обратной связи и смысл поворачивания, переставит ЭП в положение открыто и закрыто, осуществит измерение инерционных масс в направлении «ОТКРЫТО» и «ЗАКРЫТО» и поместит установленные параметры в EEPROM память. В том случае, если во время инициализирования появится ошибка (напр. в включении или установке) будет процесс инициализирования прерванный и регулятор через диода **D4** известит о виде неисправности. В противоположном случае регулятор перейдет в **регулирующий режим**. В случае необходимости переустановки параметров регулятора поступайте согласно главе "Настройка" Соблюдайте правила безопасности!

3.2 Демонтаж



Внимание!

Перед демонтажем необходимо отключить электрическое питание ЭП!

Категорически запрещено выполнять демонтаж ЭП под напряжением!

Назначенным методом обеспечите, чтоб не произошло присоединение ЭП к электрической сети а тем к возможности поражения электрическим током!

- Отключите ЭП от питания.
- Отключите провода от панели подключения ЭП и выньте кабель из кабельных вводов.
- Выверните винты крепления ЭП к фланцу арматуры, снимите ЭП с арматуры.
- После демонтажа уложите ЭП в тару, исключаящую повреждение ЭП.

4. Настройка



Смотри ст. 1.2!

В случае, если нужно привести напряжение питания в ЭП, обеспечите по нормативу, против производственной травмы электричеством.

Соблюдайте требования безопасности!

После механического соединения, электрического присоединения и контроля соединения и функций начинается наладка установки. Настройка осуществляется на механически и электрически присоединенном ЭП. Эта глава описывает наладку ЭП на специфицированные параметры, в случае если произошла перестановка некоторого элемента ЭП. Размещение элементов настройки указано на рис.3.

4.1 Настройка блока моментного выключения (Рис.4 и 5)

Настроение момента выключения возможно исполнить только на стенде, который дает возможность измерения крутящего момента в установленном диапазоне по таблице спецификации, грубой регуляцией(17) и тонкой регуляцией(18), Рис.4

Перестановка момента выключения с помощью сегмента(17), Рис. 4, возможно исполнить только в рамках отмеченного интервала MIN – MAX на моментном диске в соответствующем диапазоне моментов ЭП.

Для изменения диапазона моментов необходимо поменять пружины в моментном приводе. Выходя из сложности настройки, операцию замены пружин возможно исполнить только на заводе-изготовителе или в сервисном центре.

Настройка блокировки

ЭП работает в диапазоне рабочих оборотов по Таб. спецификации.

Настройка блокировки возможна на число оборотов указанных в Таб. No2a, 2б.

Таблица №2а				
Число оборотов блокировки момента для исполнение от 5 рабочих оборотов для ЭП (1 штифт в привод. колесе)				
МО 3	МО 3.3	МО 3.4	МО 3.5	кулачки на шестерни (25) розвернуты на
1,0 – 2,0	-	-	-	90°
3,0 – 4,0	1,0 – 1,25	1,25 – 1,7	0,8 – 1,1	180°
5,0 – 6,0	1,5 – 1,9	2,1– 2,5	1,36 – 1,7	270°
7,0 – 8,0	2,1 – 2,5	3,0 – 3,35	1,9 – 2,18	360°

Таблица №2б				
Число оборотов блокировки момента для исполнение до 5 рабочих оборотов для ЭП (3 штифта в привод. колесе)				
МО 3	МО 3.3	МО 3.4	МО 3.5	кулачки на шестерни (25) розвернуты на
0,33 – 0,66	0,099 – 0,2	0,13 – 0,28	0,09 – 0,18	90°
1 – 1,33	0,3 – 0,4	0,42 – 0,56	0,27 – 0,36	180°
1,66 – 2	0,5 – 0,6	0,7 – 0,85	0,45 – 0,55	270°
2,33 – 2,66	0,7 – 0,8	0,97 – 1,12	0,63 – 0,73	360°

Блокировка на заводе-изготовителе настроена в диапазоне, в таблице указанном полными буквами. В случае надобности изменения числа оборотов блокирования, обращайтесь на сервисный пункт..

4.2 Настройка выключателей положения (S3(S13),S4(S14))

ЭП на заводе изготовителя настроен на ход, который отвечает 6-ому степеню по табличке No.3, или на ход, соответствующий спецификации заказчика. Ход на типовом щитке ЭП отвечает макс. ходу при перестановке редуктора на 11. степень по табл. No.3. При установке, настроении и перестановке выключателей положения и сигнализации поступайте следующим образом (Рис.6,7):

- В исполнении с омическим датчиком, вынесите датчик из зацепления , (Рис.9).
- Переводное колесо редуктора сизнализации переместите после деблокировки винта переводного колеса на требуемый ступень диапазона(на ближайший высший, или равный соответствующим конкретным оборотам) по Таб. No 3 и Рис. 7. При настройке переводного колеса следите за правильным зацеплением с колесом данной ступени и винт повторно укрепите.
- ЭП перестановите в положение «открыто», электрическим путем или вручную. Если ЭП при электрическом переводе во время хода выключит в промежуточном положении перед достижением положения «открыто» от выключателя положения S3 (Рис.6), отверткой вставленной в стопорный винт(29), вращайте после его оттеснения в направлении стрелки (смотри Прим. No1) и продолжайте в перстановке ЭП в положение «открыто».
- В положении «открыто», отверткой вставленной в стопорный винт(29), после его оттеснения, вращайте в направлении стрелки до момента, когда соответствующий кулачок включит выключатель S3. Выберите отвертку от стопорного винта(смотри Прим. No1).
- ЭП перестановите в положение «закрыто», электрическим путем или вручную. Если ЭП при электрическом переводе во время хода выключит в промежуточном положении перед достижением положения «закрыто» от выключателя положения S4(Рис.6), отверткой вставленной в стопорный винт(28), вращайте после его оттеснения в направлении стрелки (смотри Прим. No1) и продолжайте в перстановке ЭП в положение « закрыто ».
- В положении « закрыто », отверткой вставленной в стопорный винт(28), после его оттеснения, вращайте в направлении стрелки до момента, когда соответствующий кулачок включит выключатель S4. Выберите отвертку от стопорного винта(смотри Прим. No1).
- После настройки выключателей положения, необходимо в случае надобности (в зависимости от оснащения ЭП), настроить выключательли сигнализации, датчик положения, преобразователь, указатель положения и регулятор.

Примечание 1: В случае, что стопорный винт после расслабления отвертки останется оттесненным(расцепленные зубчатые колеса не попали в зацепление), тонко поверните стопорный винт без оттеснения против направления стрелки до тех пор, пока стопорный винт выскочит в исходное положение.

Примечание 2: В случае исполнения электропривода с тандемобразными микровыключателями положения S13, S14, указанные микровыключатели настроены после настройки микровыключателей S3 и S4. То значит, что микровыключатель S3 выключается одновременно с микровыключателем S13 а микровыключатель S4 выключается одновременно с микровыключателем S14.

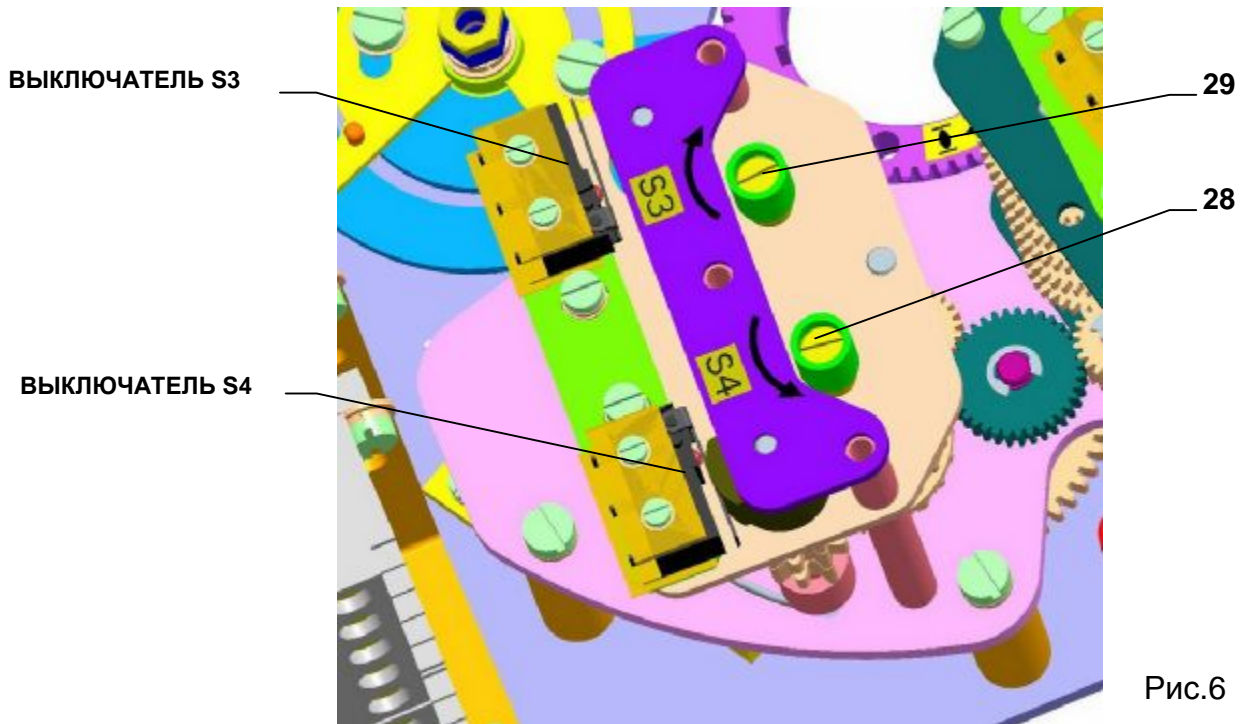
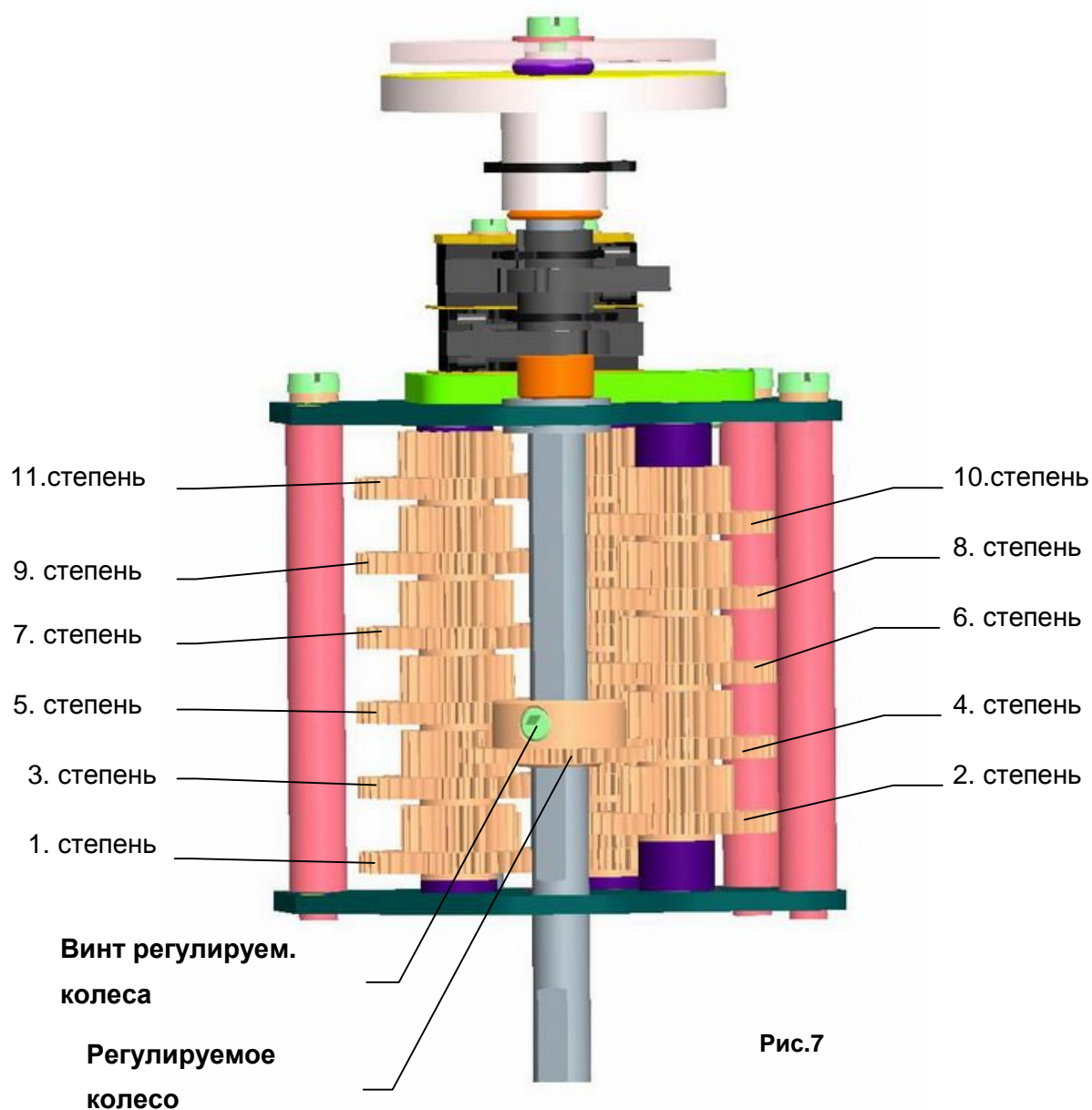


Рис.6

Таблица №3:				
Ступень ходов	МАКС. РАБОЧИЕ ОБОРОТЫ ЭП (Если покупатель неспецифирует, то от производителя ЭП настроен на 6-й ступень хода)			
	МО 3	МО 3.3	МО 3.4	МО 3.5
1. ступень	1,75	-	-	-
2. ступень	3	-	1,3	-
3. ступень	5,7	1,75	2,4	1,5
4. ступень	10,5	3	4,4	2,8
5. ступень	19	5,7	8	5
6. ступень	34	10,5	14,5	9,5
7. ступень	63	19	26	17
8. ступень	113	34	48	31
9. ступень	206	63	85	56
10. ступень	375	113	155	100
11. ступень	685	206	285	185



4.3 Настройка микровыключателей сигнализации (S5,S6) (Рис.8)

Выключатели сигнализации (см. рис. 8) ЭП настроены на предприятии-изготовителе на срабатывание, приблизительно на 10% раньше срабатывания выключателей положения, если заказчик не требует иного. Перед настройкой выключателей сигнализации, в случае необходимости, настройте выключатели положения S3, S4, согласно п. 4.2.

При настройке микровыключателей действуйте следующим образом:

- Просмотрите, если перестановочное кольцо в позиции отвечающей степени нужного диапазона хода.
- ЭП переведите в положение, в котором необходимо, чтоб микровыключатель S5 включил при работе ЭП в направлении «открыто».
- Вращайте кулачком (31) микровыключателя S5 (27) в направлении часовой стрелки до самого включения микровыключателя S5.
- ЭП переведите в положение, в котором необходимо, чтоб микровыключатель S6 включил при работе ЭП в направлении «закрыто».
- Вращайте кулачком (30) микровыключателя S6 (26) против ходу часовой стрелки до самого включения микровыключателя S6.

Примечание: Возможность сигнализации имеется от 50% по 100% с рабочего хода в обоих направлениях движения. При использовании реверсивной функции выключателя, есть возможность сигнализации от 0% по 100%.

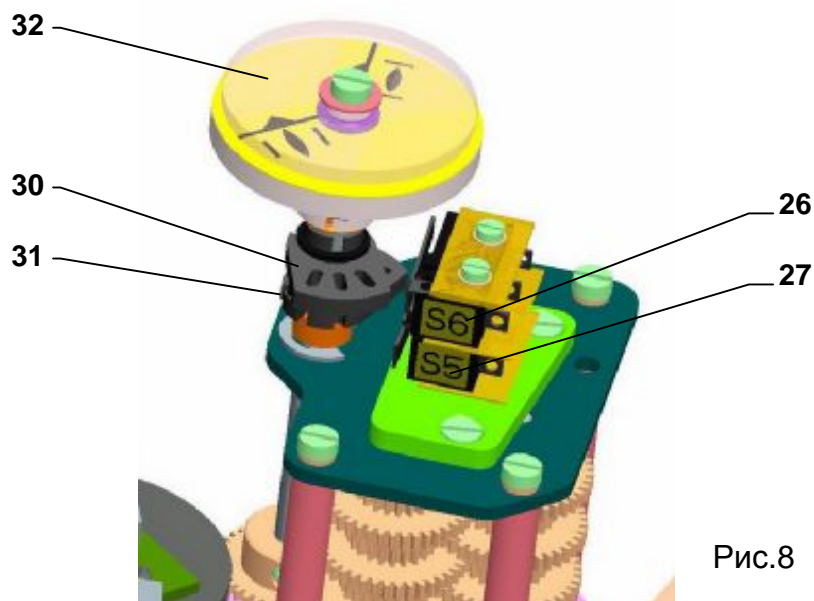


Рис.8

4.4 Настройка указателя положения (Рис.8)

Механический указатель положения служит для информации о положении выходного вала, по отношению к крайним концевым положениям ЭП. Перед настройкой указателя положения, должны быть в случае потребности, настроены микровыключатели S3, S4.

При настройке указателя положения поступайте следующим образом:

- ЭП переставте в положение «закрыто».
- Поверните диском указателя положения (32) так, чтоб отметка с символом для направление «закрыто», совпадала с отметкой на смотровом стекле верхнего кожуха (если диском трудно поворачивать, потом штопором уволите болт укрепляющий диск).
- ЭП переставте в положение «открыто».
- Поверните верхней частью диска указателя положения (32) так, чтоб отметка с символом для направление «открыто», совпадала с отметкой на смотровом стекле верхнего кожуха.

4.5 Установка омического датчика (Рис.9)

Функции омического датчика положения:

- дистанционный показатель положения
- обратная связь в регулятор / действует только для ЭП с регулятором/
- дистанционный показатель положения с R/I преобразователем.

Прежде чем настроить омический датчик, должны быть настроены выключатели положения S3 и S4. Настройка омического датчика состоится в настройке величин сопротивления датчика в определенном крайнем положении ЭП.

Примечания:

В случае, что ЭП не используется в полном диапазоне рабочих оборотов по избранному ступенью на данном ряде хода для табл. Но. 3, тогда величина сопротивления в крайнем положении «открыто», относительно понизится.

У ЭП МО в исполнении с регулятором употреблен омический датчик с величиной сопротивления 2000W.. В прочих случаях, при выведенной ветве сопротивления на клеммную колодку, использован омический датчик с величиной согласно спецификации заказчика. При ЭП - 2-проводниковое включение преобразователя использован омический датчик с величиной 100 W.



Рис.9

Последовательность при установке следующая:

- Освободите укрепляющие винты (90) фиксатора датчика и высуньте датчик из зацепления.
- Измерительный прибор для измерения сопротивления резистивного датчика положения подключите на клеммы 71 и 73 клемной колодки ЭП или на клеммы 7 и 10 платы регулятора положения, при выключенном напряжении питания и при выключенном входном сигнале до регулятора – клеммы 86-88.
- ЭП переставте в положение “закрыто” (маховиком вплоть до включения соответствующего концевого выключателя S2 или S4).
- Поворачивайте шестерню датчика (91), до тех пор пока на измерительном ЭП не измерите величину сопротивления $\leq 5\%$ номинальной величины сопротивления датчика (для исполнения ЭП МО), или 3-7% номинальной величины сопротивления датчика для ЭП МО с регулятором, или для ЭП МО с EPV, т.е. с омическим датчиком с преобразователем РТК1.
- В этом положении засуньте датчик в зацепление с приводным колесом и затяните укрепляющие винты на фиксаторе датчика.

- Проконтролируйте величину сопротивления в обоих крайних положениях. В случае процесс повторите. После верной наладки измерительный ЭП отключите от клеммной колодки.
- В случае, если ЭП в позиции 100% ОТКРЫТ и величина сопротивления датчика положения высшая как допустимая, потом нужно уменьшить рабочий ход.

4.6 Установка электронного датчика положения - омический датчик с преобразователем РТК 1

4.6.1 EPV - 2-проводниковое включение (Рис.10)

Омический датчик с преобразователем РТК1 в заводе-производителе установлен так, что выходной токовой сигнал, измеряемый на клеммах 81-82 равняется:

- в положении "открыто".....20 мА
- в положении "закрыто".....4 мА

В случае необходимости повторной установки преобразователя поступайте следующим образом:

Установка EPV :

- ЭП переставте в положение "закрыто" и выключите питание преобразователя.
- Установте омический датчик на основании инструкции „установка омического датчика“ так, что величину сопротивления измеряйте на клеммах Х-У. *Употреблен датчик с сопротивлением 100W.*
- Включите питание преобразователя.
- Поворачиванием устанавливающего триммера ZERO установите величину выходного сигнала тока, измеряемого на клеммах 81-82, на величину 4 мА.
- ЭП переставте в положение "открыто".
- Поворачиванием устанавливающего триммера GAIN установите величину выходного сигнала тока, измеряемого на клеммах 81-82, на величину 20 мА.
- Проконтролируйте выходной сигнал из преобразователя в обоих крайних положениях и в случае необходимости повторите установку.

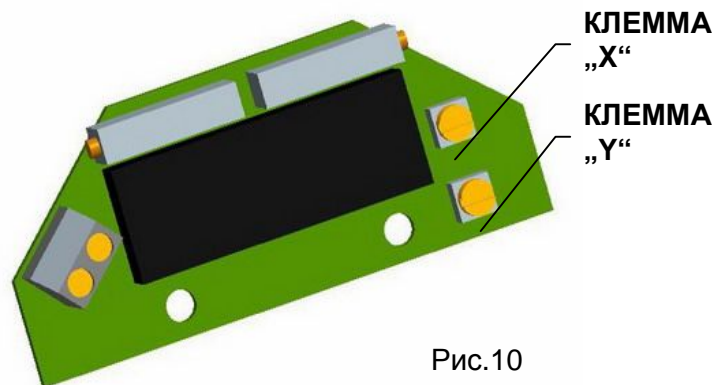


Рис.10

Примечание:

Величину выходного сигнала 4-20 мА можно установить при величине 75-100% хода, приведенного в табл. Но. 3. При величине меньше, чем 75% величина выходного сигнала пропорционально уменьшается.

4.6.2 EPV - 3-проводниковое включение (рис.11)

Омический датчик с преобразователем в заводе-производителе установлен так, что выходной токовой сигнал, измеряемый на клеммах 81-82 равняется:

- в положении "открыто" 20 мА или 5 мА
- в положении "закрыто" 0 мА или 4 мА,

согласно по спецификации преобразователя.

В случае необходимости повторной установки преобразователя поступайте следующим образом:

- ЭП переставте в положение "закрыто" и выключите питание преобразователя.
- Установте омический датчик на основании инструкции в предыдущей главе так, что величину сопротивления измеряйте на клеммах Х-У (рис.11). *(употреблен датчик с сопротивлением 2000W или 100W)*
- Включите питание преобразователя.
- Поворачиванием устанавливающего триммера ZERO (рис.11) установите

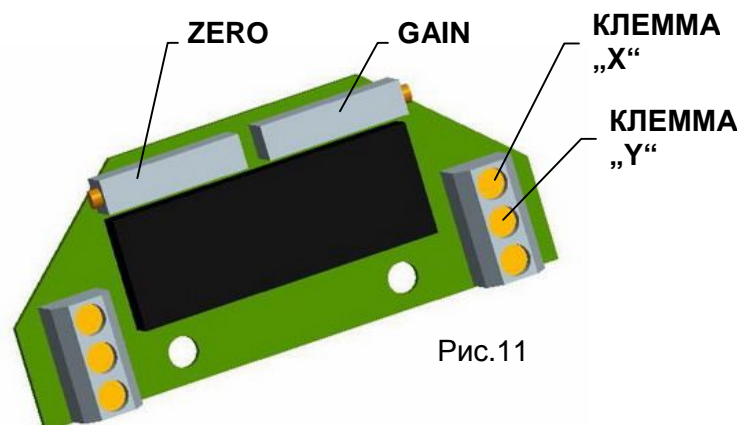


Рис.11

величину выходного сигнала тока, измеряемого на клеммах 81-82, на величину 0 мА или 4 мА.

- ЭП переставте в положение "открыто".
- Поворачиванием устанавливающего триммера GAIN (рис.11) установите величину выходного сигнала тока, измеряемого на клеммах 81-82, на величину 20 мА или 5 мА.
- Проконтролируйте выходной сигнал из преобразователя в обоих крайних положениях и в случае необходимости повторите установку.

Примечание:

Величину выходного сигнала (0-20мА, 4-20 мА или 0-5 мА согласно спецификации) можно установить при величине 85-100% хода, приведенного на заводской табличке ЭП. При величине меньше, чем 85% величина выходного сигнала пропорционально уменьшается.

4.7 Установка емкостного датчика (рис.12)

В этой главе описывается установка датчика на специфицированные параметры (стандартные величины выходных сигналов) в том случае, если произошла их перестановка. Емкостный датчик (95) служит как датчик положения ЭП с унифицированным выходным сигналом 4 – 20 мА у ЭП **МО**, или как обратная связь в регулятор положения и в случае необходимости одновременно в функции дистанционного датчика положения ЭП с унифицированным выходным сигналом 4 - 20 мА для **ЭП МО с регулятором**.

Перед настройкой датчика положения нужно сделать настройку выключателей положения S3 и S4.

Примечание 1: В исполнении ЭП МО с **регулятором** выходной сигнал гальванически не отделен от входного сигнала!!

Примечание 2: В случае необходимости противоположных выходных сигналов (в положении "ОТКРЫТО" минимальный выходной сигнал) обратитесь к работникам сервисных мастерских.

Емкостный датчик СРТ1/А установлен производителем на жесткий рабочий ход на основании заказа и включен на основании схем, находящихся на крышке. Перед электрическим испытанием емкостного датчика необходимо проконтролировать питающий источник пользователя после подключения на клеммную колодку. Перед установкой емкостного датчика необходимо установить выключатели положения. Установка осуществляется при номинальном напряжении и температуре окружающей среды 20±5°С.

Отдельные исполнения ЭП с встроенным емкостным датчиком можно специфицировать как:

- Исполнение без источника питания** (2-проводниковое включение) для ЭП **МО**
- Исполнение с источником питания** (2-проводниковое включение) для ЭП **МО**
- Исполнение емкостного датчика как обратной связи в регулятор положения для исполнения ЭП МО с регулятором**

а) Установка емкостного датчика без источника питания

Перед присоединением проконтролируйте экстерный источник питания. Измеренное напряжение должно быть в интервале **18 – 28 В пост. ток**.



*Питающее напряжение не может быть в ни каком случае выше, чем **30 В пост. ток** ! Если эта величина будет превышена может произойти повреждение датчика!*

При контроле или установке выходного сигнала 4 - 20 мА поступайте следующим образом:

- В серию с датчиком (полюс "-", клемма 82) включите миллиамперметр, класс точности 0,5 с нагружающим сопротивлением ниже, чем 500 Ω.
- ЭП переставте в положение "ЗАКРЫТО", величина сигнала должна падать. В случае, если величина сигнала повышается, уволите укрепляющий болт /96/ и поворачивайте датчиком до момента опадания величины сигнала
- Проконтролируйте величину сигнала для положения "ЗАКРЫТО" (4 мА).
- Наладку сигнала осуществите так, что при освобождении укрепляющих винтов (96) поворачивайте датчиком (95) до тех пор пока сигнал достигнет требуемую величину 4 мА. Укрепляющие винты снова закрутите.
- ЭП переставте в положение "ОТКРЫТО", величина сигнала должна потом повышаться.
- Проконтролируйте величину сигнала для положения "ОТКРЫТО" (20 мА).
- Налаживание сигнала осуществите поворотом триммера (97), пока сигнал не достигнет требуемую величину 20мА.

- Повторно осуществите контроль выходного сигнала в положении “ЗАКРЫТО” и потом в положении “ОТКРЫТО”.
- Эту установку повторяйте до тех пор пока ошибка изменения с 4 на 20 мА будет осуществляться с ошибкой меньшей чем 0,5%.
- Отключите миллиамперметр, клеммы зафиксируйте лаком.

б) Установка емкостного датчика с источником питания

При контроле или установке выходного сигнала 4 - 20 мА поступайте следующим образом:

- Контроль питающего напряжения : 230 В АС±10% на клеммах 1; 61
- При контроле или установке выходного сигнала 4 - 20 поступайте следующим образом:
- На выведенные клеммы 81,82 присоедините миллиамперметр класса точности 0,5 с нагружающим сопротивлением ниже, чем 500 Ω.
- Дальше поступайте также, как в случае исполнения без источника питания в предыдущей части А.

в) Исполнение емкостного датчика для обратной связи в регулятор (ЭП МО с регулятором положения)

При контроле или установке выходного сигнала 4 - 20 мА поступайте следующим образом:

- Расцепите цепь на выведенных клеммах 81 и 82 снятием перецепка.
- Включите питающее напряжение на клеммы 1 и 61.
- Отключите управляющий сигнал из клемм 86 и 88.
- ЭП переставте в направление «открывает», или «закрывает» маховиком, или подключением соответствующие клеммы для направления «открывает», или 1 и 24 для направления «закрывает».
- На выведенные клеммы 81,82 присоедините миллиамперметр класса точности 0,5 (Напр.-цифровой) с нагружающим сопротивлением ниже 500 Ω.
- Дальше поступайте также, как в случае исполнения без питающего источника в предыдущей части А.
- После установки датчика сцепите перецепку на клеммах 81 и 82, в случае что выходной сигнал не будет использован (цепь через клеммы 81 и 82 должна быть замкнутая)
- Подключите управляющий сигнал на клеммы 86 и 88.



Использователь должен обеспечить присоединение двух проводниковой цепи емкостного датчика на заземление наследующего регулятора, РС и под. Присоединение может быть осуществлено только в одном месте, в любой части цепи мимо ЭП !

В исполнении с регулятором, при использовании обратной связи с СРТ датчиком, при воспользовании выходным сигналом, этот сигнал гальванически не отделен от входного сигнала!!

Примечание:

С помощью триммера (97),Рис.12 можно унифицировать выходной сигнал емкостного датчика, установить его для любой величины хода , отвечающей приблизительно от 50% и до 100% максимальных рабочих оборотов на данном ступени по Таб. No 3.

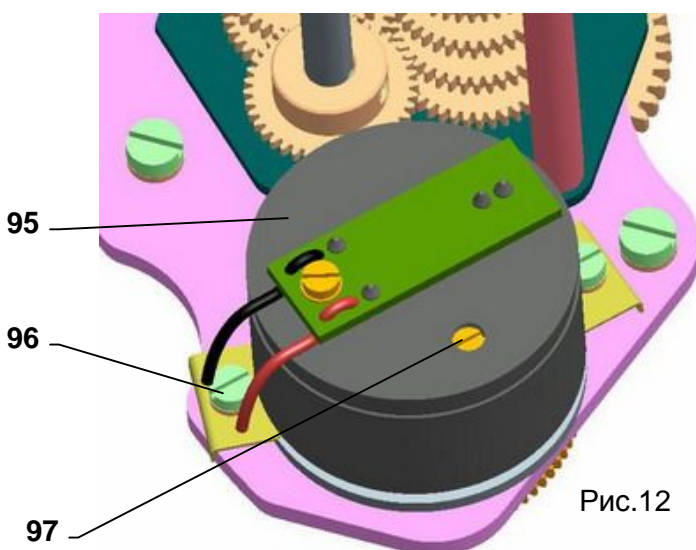


Рис.12

4.8 Настройка регулятора положения (Рис.13)

Встроенный регулятор положения REGADA представляет собой понятную, надежную в использовании систему управления аналоговым сигналом. Этот регулятор использует большую мощность RISC процессора MICROCHIP для обеспечения всех функций. Одновременно позволяет осуществлять постоянную автоматическую диагностику системы, сигналы сбоя аварийных состояний, а также количество включений реле и количество часов эксплуатации регулятора. Подводом аналогового сигнала на входные клеммы клеммника 86 (GND.-) и 88 (+) происходит перестановка выхода ЭП.

Требуемые параметры и функции можно программировать с помощью рабочих кнопок SW1 - SW2 и светодиода D3 - D4 прямо на регуляторе на основании **таблицы №4**.

4.8.1 Установка регулятора

Микропроцессорная единица регулятора прямо в заводе – производителе запрограммирована на параметры, приведенные в **таблице №4** (примечание 2).

Установка регулятора осуществляется с помощью кнопок и светодиод.

Перед установкой регулятора должны быть настроены позиционные и моментные выключатели, а также датчик положения. ЭП должен быть установлен в междуположение (позиционные и моментные выключатели не скреплены).

Нужно просмотреть правильное движение двигателя с учетом на последовательность фаз. Обратимое движение двигателя регулятор неиндицирует как ошибку.

Размещение устанавливаемых и сигнализирующих элементов на доске регулятора REGADA находится на **рис.13**:

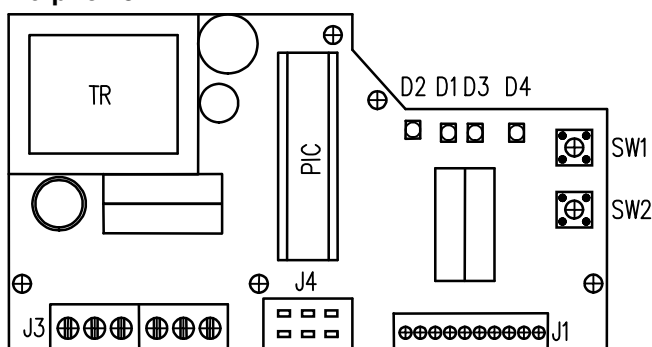


Рис. 13

Легенда:

Кнопка SW1	пускает в ход стандартные программы и позволяет поворачивать страницы в меню установки
Кнопка SW 2	устанавливает параметры в избранном меню
Диод D1	сигнализирование питания регулятора
Диод D2	сигнализирование хода ЭП в направлении «ОТКРЫВАЕТ»(зеленый) – «ЗАКРЫВАЕТ»(красный)
Диод D3	(желтый свет) количеством мигающих кодов сигнализирует избранное меню установки
Диод D4	(красный свет) количеством мигающих кодов сигнализирует устанавливаемый или установленный параметр регулятора из выбранного меню.

Таблица № 4

Диод D3 (желтый) Количество мигание	Устанавливаемое меню	Диод D4(красный) количество мигание	Устанавливаемый параметр
1 мигание	Управляющий сигнал	1 мигание	0 – 20 мА
		2 мигание	4 - 20 мА (*) (**)
		3 мигание	0 – 10 В, пост.ток
2 мигание	Ответ на сигнал SYS-TEST	1 мигание	ЭП на сигнал SYS откроется
		2 мигание	ЭП на сигнал SYS закроется
		3 мигание	ЭП на SYS сигнал остановится (*)
3 мигание	Зеркальное изображен (восходящая/падающая) характеристика	1 мигание	ЭП ЗАКРЫВАЕТ при повышении сигнала управления
		2 мигание	ЭП ОТКРЫВАЕТ при повышении сигнала управления (*)
4 мигание	Нечувствительность регулятора	1 – 10 мигание	1-10% нечувствительность регулятора (установка изготовителем 3% (*))
5 мигание	Способ регулирования	1 мигание	Узкая на момент
		2 мигание	Узкая на положение (*)
		3 мигание	Широкая на момент
		4 мигание	Широкая на положение

Примечание:

1. Регулятор при автоматической калибрации установит тип обратной связи – сопротивление/ток
2. (*) – параметры, установленные заводом-изготовителем, пока заказчик не требует другую установку
3. (**) – входной сигнал 4 мА – положение «закрыто»
20мА – положение «открыто»

Основная установка регулятора (программный RESET регулятора)

В случае проблем с установкой параметров продолжайте следующим видом:

- отключите напряжение питания
- одновременно нажмите кнопки SW1 и SW2
- подключите напряжение питания
- кнопки держите нажатые постоянно до момента мигания LED диод желтым цветом чтобы произошла основная наладка.

Последовательность перестановки регулятора:

ЭП установте в междуположение.

Инициализирующая стандартная программа пускается при включенном регуляторе, нулевой регулирующей ошибке и коротком нажмие кнопки **SW1**, на приблизительно 2 сек. (т.е. на время пока не начнет гореть диод **D3**). После нажима кнопки появится некоторое из предварительно выбранных меню (обычно управляющий сигнал), что изобразится как повторное одно мигнутие на диоде **D3** и предварительно выбранный параметр (обычно управляющий сигнал 4-20 мА), что изобразится как повторные два мигнутия на диоде **D4**. После этого можно переставлять требуемые параметры регулятора на основании таблицы № 4:

- коротким нажимом кнопки **SW1** просматривать меню, что изображается количеством миганий диода **D3**
- коротким нажимом кнопки **SW2** устанавливать параметры, изображаемые количеством миганий диода **D4**

После наладки параметров по требованию заказчика, нажмите кнопку SW1 до момента розгорания диода D3. После розгорания D3 происходит автокалибровка и одновременно мигает диод D3 – 6 раз желтым цветом. Во время этого процесса регулятор осуществит контроль передатчика обратной связи и смысл поворачивания, переставит ЭП в положение открыто и закрыто, осуществит измерение инерционных масс в направлении «ОТКРЫТО» и «ЗАКРЫТО» и поместит установленные параметры в EEPROM память. В том случае, если во время инициализирования появится ошибка (напр. в включении или установке) будет процесс инициализирования прерванный и регулятор через диода **D4** известит о виде неисправности. В противоположном случае регулятор перейдет в **регулирующий режим**.

Сигнализация ошибок регулятором с помощью диода D4 при инициализировании:

- 4 мигнутия – ошибочное включение моментных выключателей
- 5 миганий – ошибочное включение датчика обратной связи
- 8 миганий – плохое направление поворота электропривода или включенный наоборот датчик обратной связи

4.8.2 Наблюдение за состояниями эксплуатации и неисправностей

Наблюдение за состояниями эксплуатации и неисправностей можно осуществить при снятии покрытия из ЭП.

А) Состояние эксплуатации с помощью светодиода D3:

- горит непрерывно регулятор регулирует
- погашенный регулируемое отклонение в интервале пояса нечувствительности – ЭП стоит.

Б) Состояние неисправности сигнализируется светодиодом D4 – непрерывно горит, D3 мигает и этим показывает о какую неисправности идет

1 мигание (повторное)	–сигнализирование режима “TEST”-ES перестановится в положение в зависимости от установки сигнала в меню“TEST” (при соединении 66 и 86)
2 мигание (повторяются после короткого перерыва)	– отсутствует управляющий сигнал – ES переставится в положение на основании установки сигнала в меню “TEST”
4 мигание (повторяются после короткого перерыва)	–сигнализируется работа переключателей моментов (ES выключен переключателями моментов в промежуточном положении)
5 миганий (повторяются после короткого перерыва)	– неисправность передатчика обратной связи – ES перестановится в положение на основании сигнала в меню “TEST”
7 миганий (повторяются после короткого перерыва)	– управляющий сигнал (ток) при диапазоне 4 – 20 мА меньший чем 4 мА (3,5 мА)

4.9 Местное электрическое управление (рис.14):

дополнительное оснащение

В случае необходимости (установка, контроль функций и под.), но при обеспеченном питании можно ЭП переставить местным электрическим управлением. По переключении выключателя режима на режим "МЕСТНЫЙ" можно переключателем направления управления движением выходящего члена в требуемом направлении. Сигнальный свет обозначает достижение крайнего положения в соответствующем направлении.

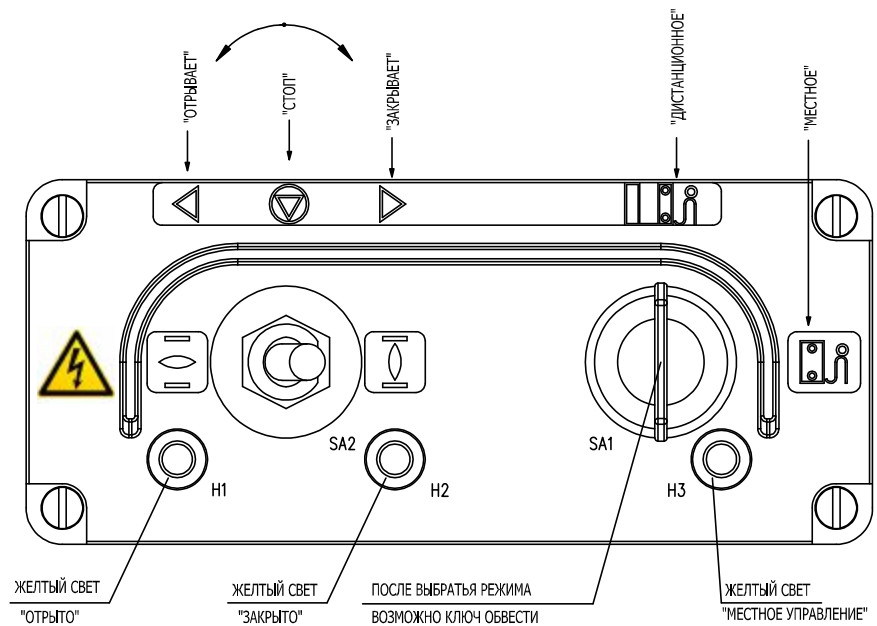


Рис.14

5. Обслуживание, ремонт, неисправности и их устранение

5.1 Обслуживание



1. Предполагается, что обслуживание ЭП осуществится квалифицированным работником при соблюдении требований приведенных в главе 1!
2. При пуске ЭП в ход необходимо проверить, если при манипулировании не возникли неисправности на поверхности, в случае их появления необходимо их устранить, чтобы не наступила коррозия!

- ЭП незначительного обслуживания. Предпосылкой безотказной работы является правильное приведение в эксплуатацию.
- Обслуживание многооборотных ЭП вытекает из условной работы и обычно ограничивается на передачу импульсов к поодиноким функциональным задачам.
- В случае прекращения электрической энергии, совершите перестановку управляющего органа ручным колесом.
- Если ЭП включен в схему автоматики, рекомендуем установить в схему элементы ручного и дистанционного управления так, чтоб была возможность управления ЭП и при выходе из строя автоматики.
- Персонал обслуживания обязан смотреть за совершением ухода, и за тем, чтоб ЭП во время работы был защищен от вредного влияния окружающей среды, и атмосферного влияния превышающего допустимое влияние, указанное в статье „Рабочие условия“.
- Работа свыше диапазона выключающих моментов, не допускается.
- Необходимо строго следить за тем, чтоб не доходило к чрезмерному нагреву поверхности ЭП, к перекрытию данных, указанных на щитке, и чрезмерным вибрациям ЭП.

5.2 Мелкий ремонт – диапазон, регулярность

При осмотре и ремонте надо подвинтить все винты и гайк, которые могут влиять на уплотнение степень защиты. Интервал между двумя превентивными осмотрами является 4 года.

Смена уплотнения кожухов и уплотнения масляного заряда надо исполнить в случае повреждения или после истечения 6 лет срока эксплуатации.

Пластичная смазка в поставляемых ЭП предназначена на целый период срока службы изделия. Во время эксплуатации ЭП смазку менять не надо.

Маслянный заряд, пока масло не вытекает из шкафа передач по вине ошибочного уплотнения, не меняется. Маслянный заряд меняется после 6 лет эксплуатации ЭП. Контроль уровня масла надо исполнить один раз в квартал. Уровень масла должна набегать по заливной люк. Заряд масла является 1,6литра (1,5кг).



Рис. 15

Смазка

Смазочные средства

- редуктор – трансмиссионное масло для температуры: от -25°C по $+55^{\circ}\text{C}$ Madit PP-80 SAE 80W
от -40°C по $+40^{\circ}\text{C}$ Avia SYNTOGEAR PE 68
- передачи дополнительной коробки передач и приводный механизм на плате управлений - смазочное сало для температуры: от -25°C по $+55^{\circ}\text{C}$ GLEIT- μ HF 401/0, resp. GLEITMO585 K
от -40°C по $+40^{\circ}\text{C}$ смазочное сало ISOFLEX® TOPAS AK 50.



Смазка шпинделя арматуры осуществляется независимо от ремонта ЭП! (напр. смазочным салом для смазки арматуры : сало HP 520M (GLEIT-т)).

После каждого случайного затопления изделия проверьте, не попала ли в изделие вода. После случайного проникновения воды в изделие, перед повторным заведением в работу, его надо подсушить и дефектное уплотнение или другие детали электропривода нужно заменить. Одинаково проверьте и плотность кабельных концевых втулок и в случае их повреждения, надо их заменить.

- Рекомендуем, каждые 6 месяцев осуществить контрольный ход в рамках установленного контрольного хода для проверки надежности функции с последующей установкой исходного положения.
- Пока в инструкциях по ревизии не написано иначе осмотрите ЭП раз за 4 года, причем проконтролируйте завинчены ли все присоединяющие и заземляющие винты, для предотвращения сопротивления.
- Через 6 месяцев после пуска в ход и потом раз в год рекомендуем проверить прочность закрученности укрепляющих винтов между ЭП и арматурой (винты закручивать на крест).

5.3 Неисправности и их устранение

- При выпадении или перерыве в поставке питающего напряжения останется ЭП стоять в позиции, в которой находился перед выпадением питания. В случае необходимости можно ЭП переставить только вручную (ручным колесом). После обновления поставки питания ЭП подготовлен для эксплуатации.
- В случае неисправности некоторого элемента ЭП его можно поменять на новый. Обмен пускай осуществит сервисная мастерская.
- В случае неисправности ЭП, действуйте на основании инструкции по гарантийному и после гарантийному сервису.

При ремонте регулятора используйте сверхминиатюрный предохранитель до DPS, F1,6 А, или F2A, 250 В, напр. тип Siba 164 050.1,6 или MSF 250. При ремонте источника DB...., M160 мА, 250 В, напр. Siba, или MSF 250.

Примечание: Если необходимо ЭП разобрать поступайте на основании главы «Демонтаж».



Разобрать ЭП для ремонта могут работники квалифицированные и обученные заводом-изготовителем или контрактированной сервисной мастерской.

6. Оснащение и запасные части

6.1 Оснащение

В качестве оснащения поставляются в упаковке **маховик**.

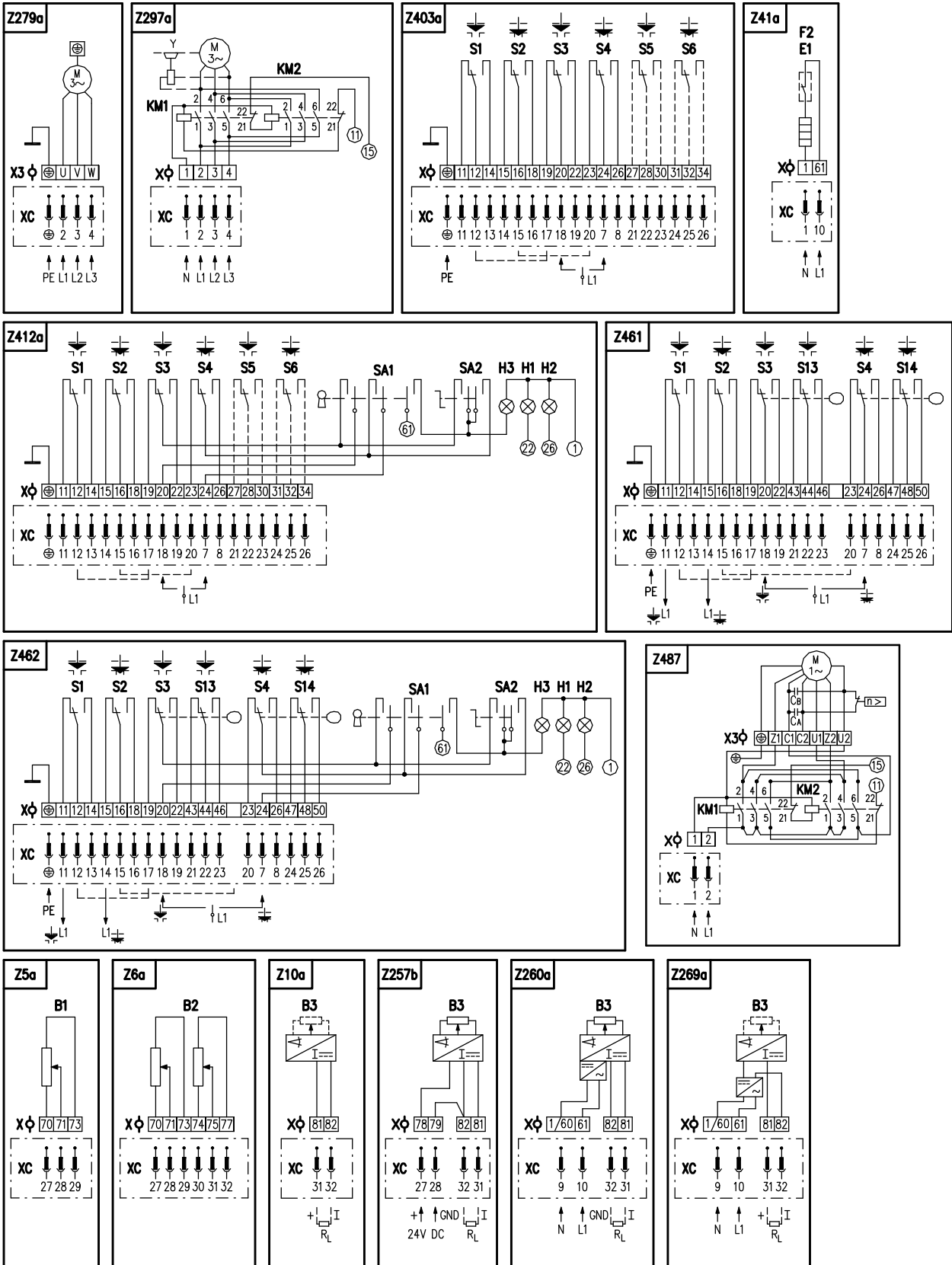
6.2 Список запасных частей

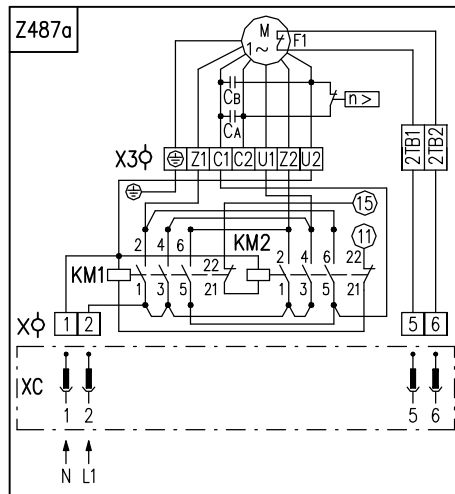
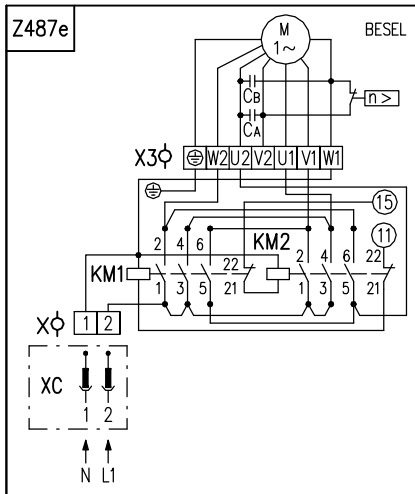
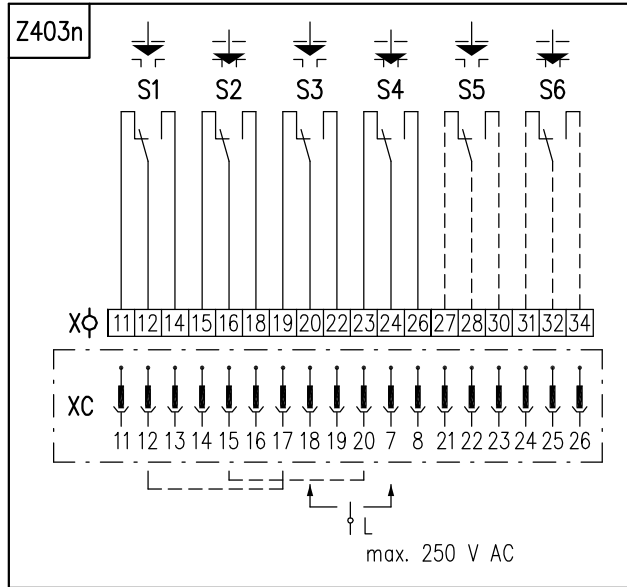
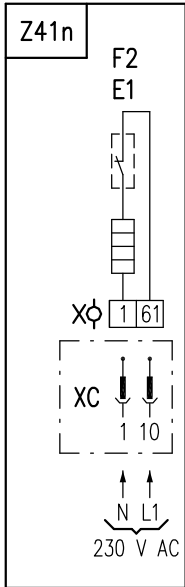
Название зап. части	№ заказа	Позиция	Рисунок
Микровыключатель CHERRY DB6G-B1RB	64 051 220	-	-
Микровыключатель CHERRY DB 6G-A1LB	64 051 466	26,27	6, 8
Омический датчик RP19; 1x100	64 051 812	92	9
Омический датчик RP19; 1x2000	64 051 827	92	9
Омический датчик RP19; 2x100	64 051 814	92	9
Омический датчик RP19; 2x2000	64 051 825	92	9
Датчик СРТ	64 051 781	95	12
Преобразователь	Для исполнения	-	10, 11
Втулка 40x30	63 249 037	75	2
Втулка КУ 14x12	63 243 150	76	2
Кольцо 10 x 6	62 732 017	66	2
Уплотнительное кольцо 16 x 28 x 7	62735 044	70	2
Уплотнительное кольцо 40 x 52 x 7	62 735 043	68	2
Прокладка	62 731 015	77, 34	2
Кольцо 110 x 3	62 732116	-	1
Кольцо 125 x 3	62 732 114	-	1
Кольцо 130 x 3	62 732 020	78	2
Прокладка	04 A05 199	-	1
Кабельные вводы	63 456 597	7	1
Клеммная колодка M25	63 456 709	58	3

7. Приложения

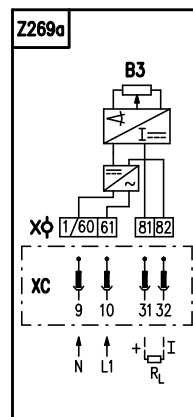
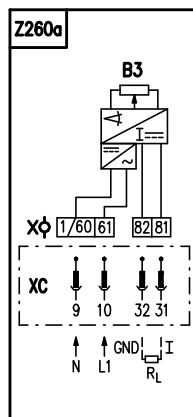
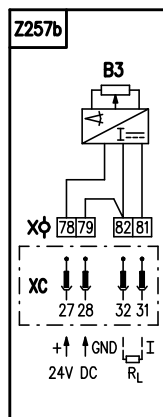
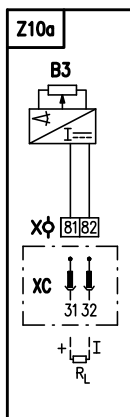
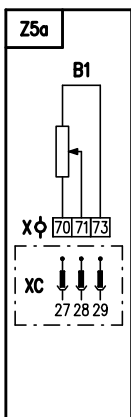
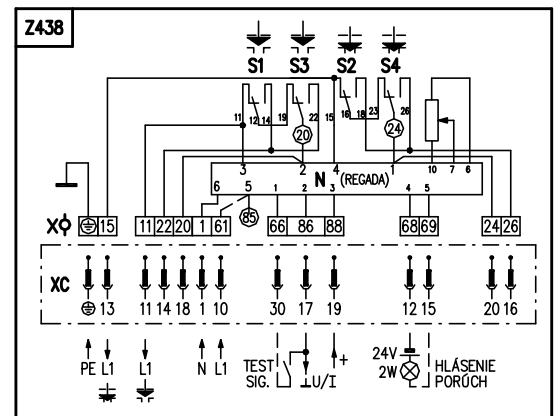
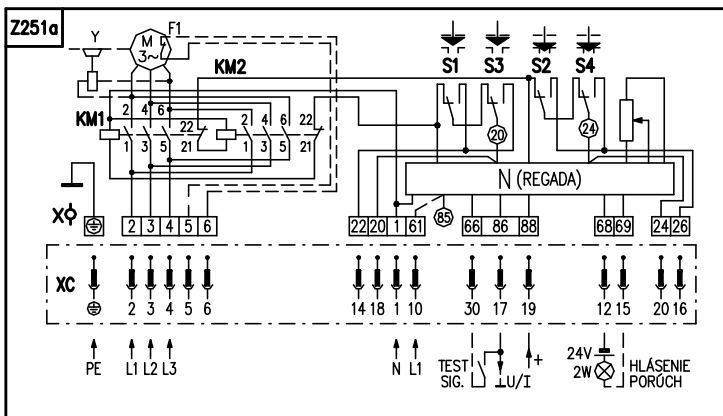
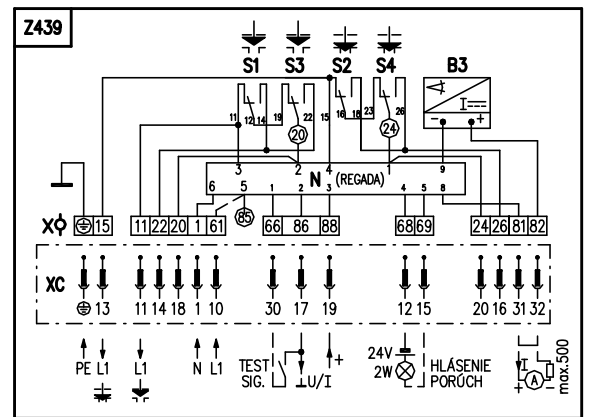
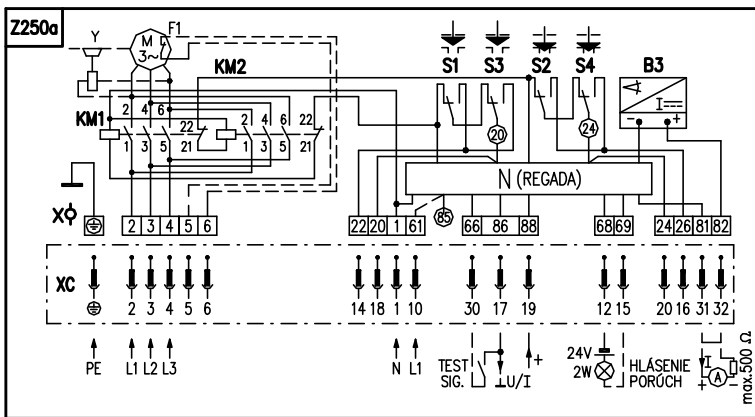
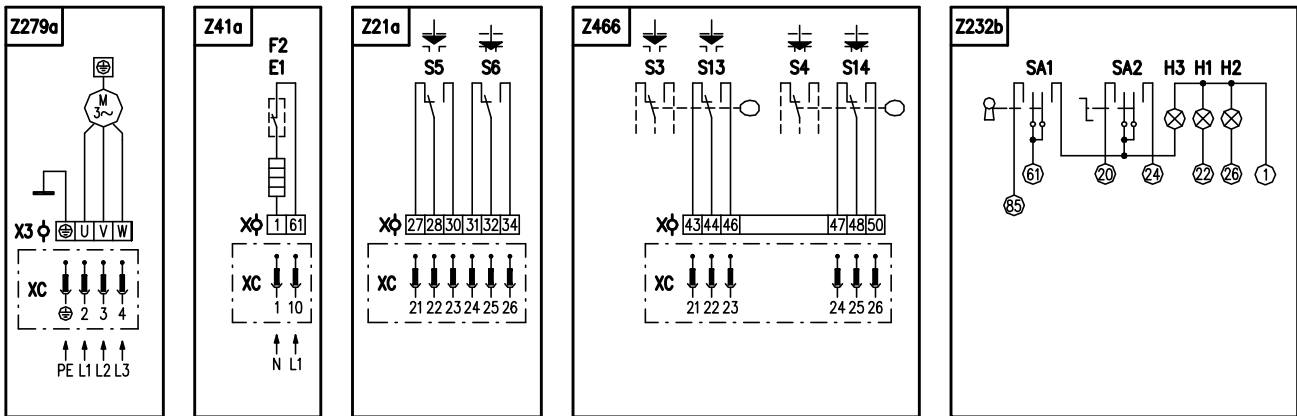
7.1 Схемы подключения

Схема подключения ЭП МО 3, МО 3.3, МО 3.4 или МО 3.5





Схемы подключения ЭП МО 3, МО 3.3, МО 3.4 или МО 3.5 с регулятором



Условное обозначение:


Z279a	схема включения 3-фазного электродвигателя
Z297a	схема включения 3-фазного электродвигателя с реверсивными контакторами
Z403a, Z403n	схема включения выключателей момента и положения
Z412a	схема включения выключателей момента и положения для исполнения ЭП с местным управлением
Z461	схема включения микровыключателей момента и микровыключателей положения с тандем-выключателями положения
Z462	схема включения микровыключателей момента и микровыключателей положения с тандем-выключателями положения и местным управлением
Z466	схема включения тандем-выключателями положения для ЭП МО с регулятором
Z5a	схема включения датчика сопротивления, одинарного
Z6a	схема включения омического датчика, двойного
Z10a	схема включения электронного датчика положения, токового, или емкостного датчика, 2-проводникового без источника
Z257b	схема включения электронного датчика положения, токового, 3-проводникового без источника
Z260a	схема включения электронного датчика положения, токового, 3-проводникового с источником
Z269a	схема включения электронного датчика положения, токового, или емкостного датчика, 2-проводникового с источником
Z21a	схема включения добавочных выключателей положения для исполнения ЭП с регулятором
Z41a, Z41n	схема включения отопительного элемента с тепловым реле для ЭП с регулятором
Z232b	схема включения местного управления для ЭП с регулятором
Z250a	схема включения ЭП с 3-фазным электродвигателем с регулятором с токовой обратной связью
Z251a	схема включения ЭП с 3-фазным электродвигателем с регулятором с обратной связью через сопротивление
Z438	схема включения с 3-фазным электродвигателем с регулятором с обратной связью через сопротивление без реверсивных контакторов
Z439	схема включения с 3-фазным электродвигателем с регулятором с токовой обратной связью без реверсивных контакторов
Z487, Z487a, Z487e	схема включения ЭП с 1-фазным электродвигателем
B1	омический датчик, одинарный
B2	омический датчик, двойной
B3	емкостный датчик положения, или электронный датчик положения
E1	отопительный элемент
F1	тепловая защита электродвигателя (недействующая для данного типа ЭП)
F2	тепловое реле отопительного элемента
H1	обозначение крайнего положения "открыто"
H2	обозначение крайнего положения "закрыто"
H3	обозначение крайнего положения "местное электрическое управление"
I/U	входные/выходные токовые сигналы/сигналы напряжения
M	электродвигатель
N	регулятор положения
R _L	нагрузочное сопротивление
SA1	вращательный переключатель с ключом "дистанционное –0- местное "управление"
SA2	вращательный переключатель "открывает – стоп - закрывает"
S1	моментный выключатель "открыто"
S2	моментный выключатель "закрыто"
S3	выключатель положения "открыто"
S4	выключатель положения "закрыто"
S5	добавочный выключатель положения "открыто"
S6	добавочный выключатель положения "закрыто"
S13	тандем-выключатель положения "открыто"
S14	тандем-выключатель положения "закрыто"
X	клеммная колодка "закрыто"
X3	клеммная колодка электродвигателя
Y	тормоз электродвигателя (недействующий для данного типа ЭП)
KM1, KM2	реверсивный контактор
XC	коннектор

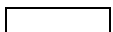
Примечания:

1. В случае, если выходной сигнал емкостного датчика (схема включения Z250а, Z439) не используется, необходимо клеммы 81 и 82 соединить соединительным зажимом. При использовании выходного токового сигнала из емкостного датчика надо соединительный зажим устранить.
2. В исполнении с регулятором, когда используется обратная связь из емкостного датчика, при использовании выходного сигнала, выходной сигнал емкостного датчика галванически не изолированный от входного сигнала.
3. Моментные выключение имеет функцию блокирования момента в крайних положениях..

График работы выключателей

Выключатель	Номер клеммы	"открыто"		"закрыто"	
		Рабочий ход			
S1	11 (M2) - 12				
	12 - 14				
S2	15 (M3) - 16				
	16 - 18				
S3	19 - 20				
	20 - 22				
S4	23 - 24				
	24 - 26				
S5	27 - 28				
	28 - 30				
S6	31 - 32				
	32 - 34				
S13	43 - 44				
	44 - 46				
S14	47 - 48				
	48 - 50				
S13	43 - 44				
	44 - 46				
S14	47 - 48				
	48 - 50				

 Контакт замкнут

 Контакт разомкнутый

Примечание 1: Выключатели момента S1, S2 выключают при достижении настроенного момента в любой точке рабочего хода, кроме настроенного диапазона блокировки при реверсировании ЭП в любом положении.

Примечание 2: Выключатели сигнализации S5, S6 настраиваемые в диапазоне макс. 50% рабочего хода перед концевым положением. В случае надобности большего диапазона для сигнализации возможно использовать реверсивную функцию выключателей.

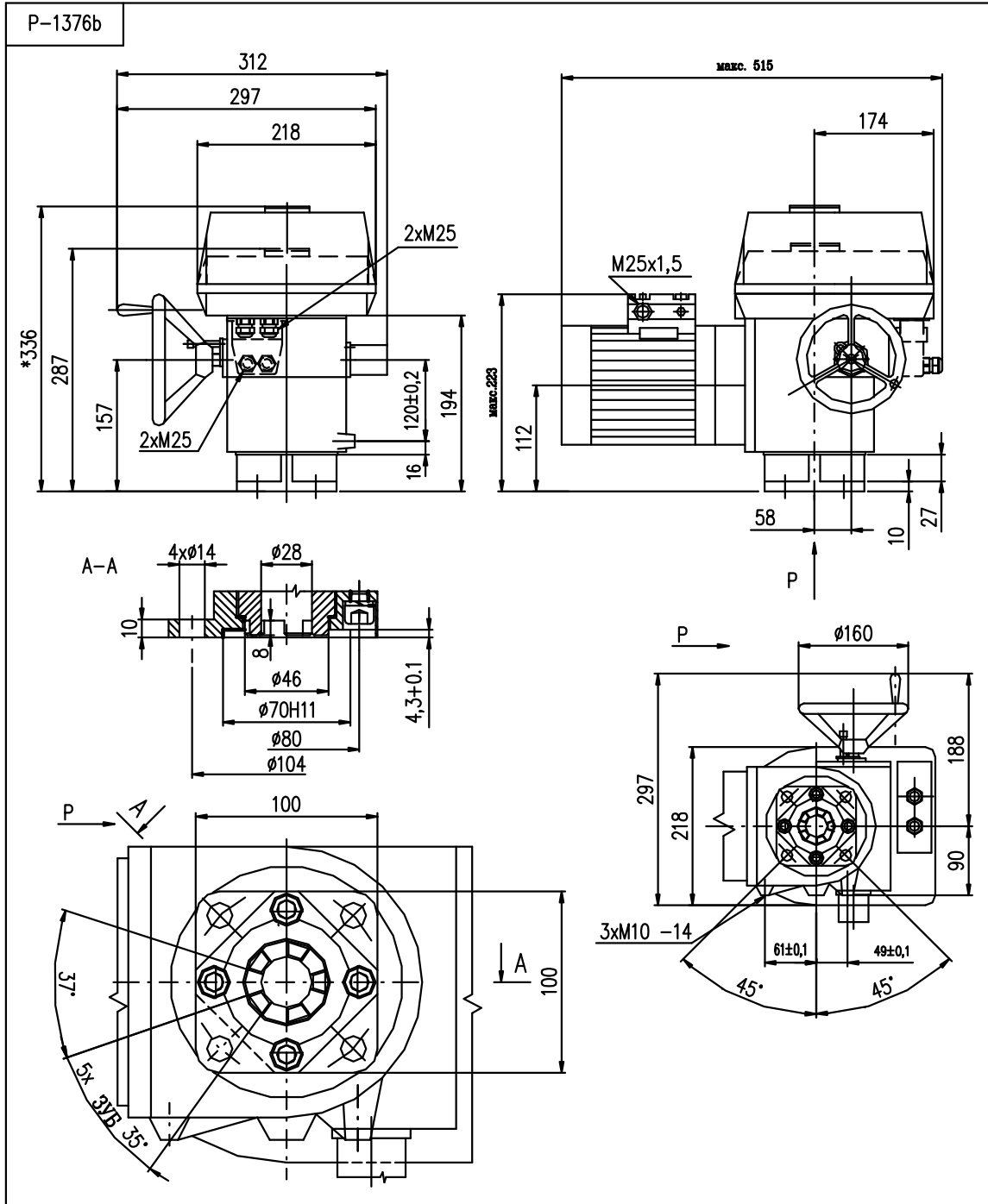
Примечание 3: Тандем-выключатели S13 или S14 включаемые одним кулачком одновременно с микровыключателями положения S3 или S4.

7.2 Размерные эскизы и механическое присоединения

Примечание: Для указанных типов ЭП, во всех их исполнениях, в силе размеры маркированные *

ЭСКИЗЫ ПРИВОРА МО 3

Механическое присоединение для ЭП МО 3 без адаптера

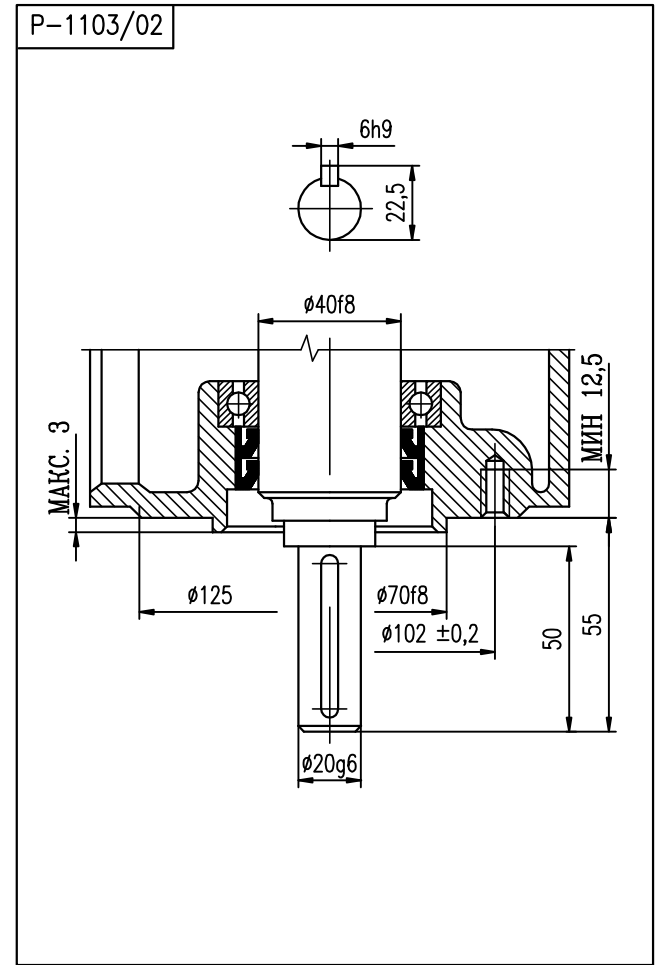
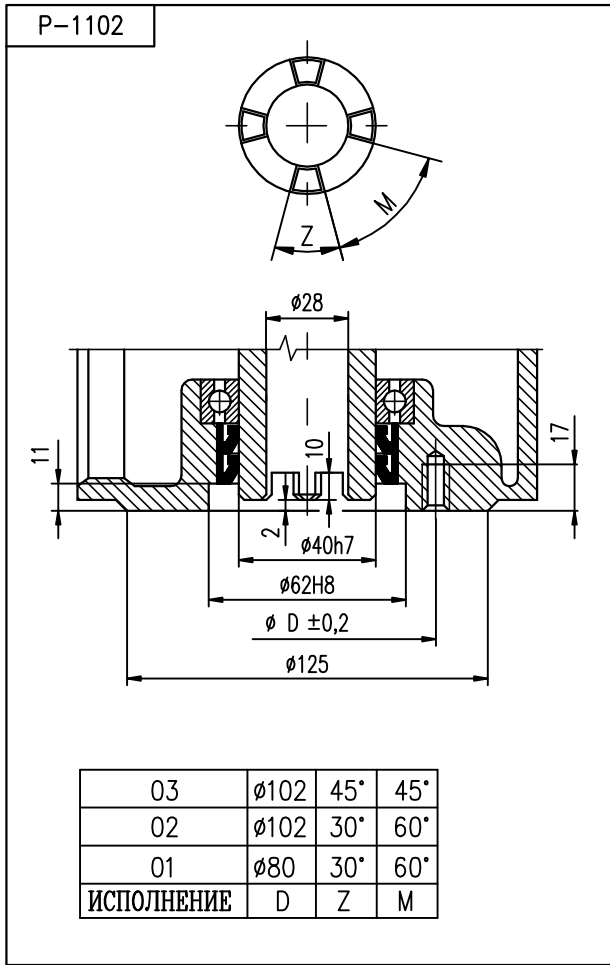


Относится для электроприводов МО с регулятором и МО с емкостным датчиком СРТ

5 х зуб

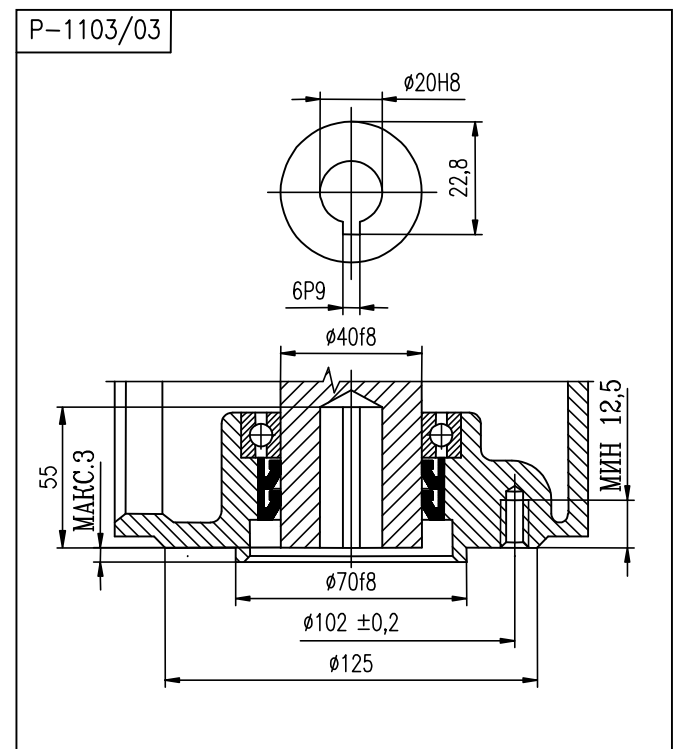
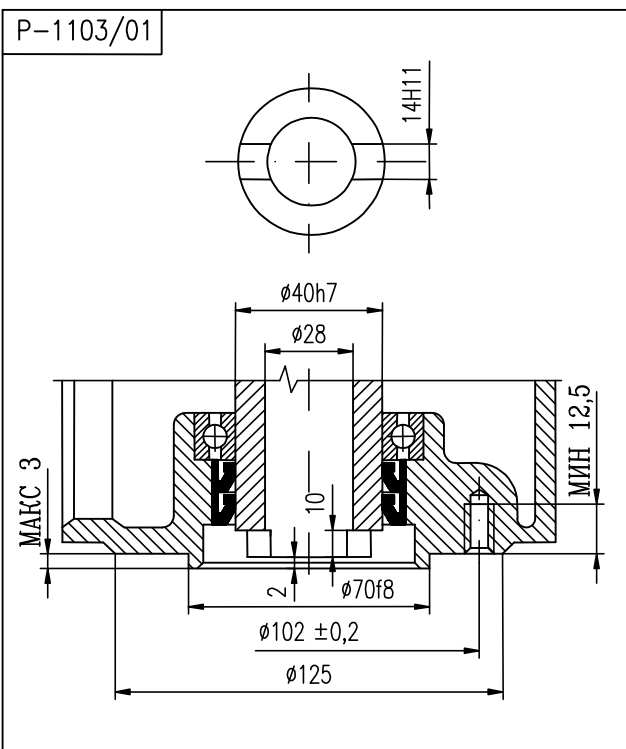
4 x зуб

F10 – вид D

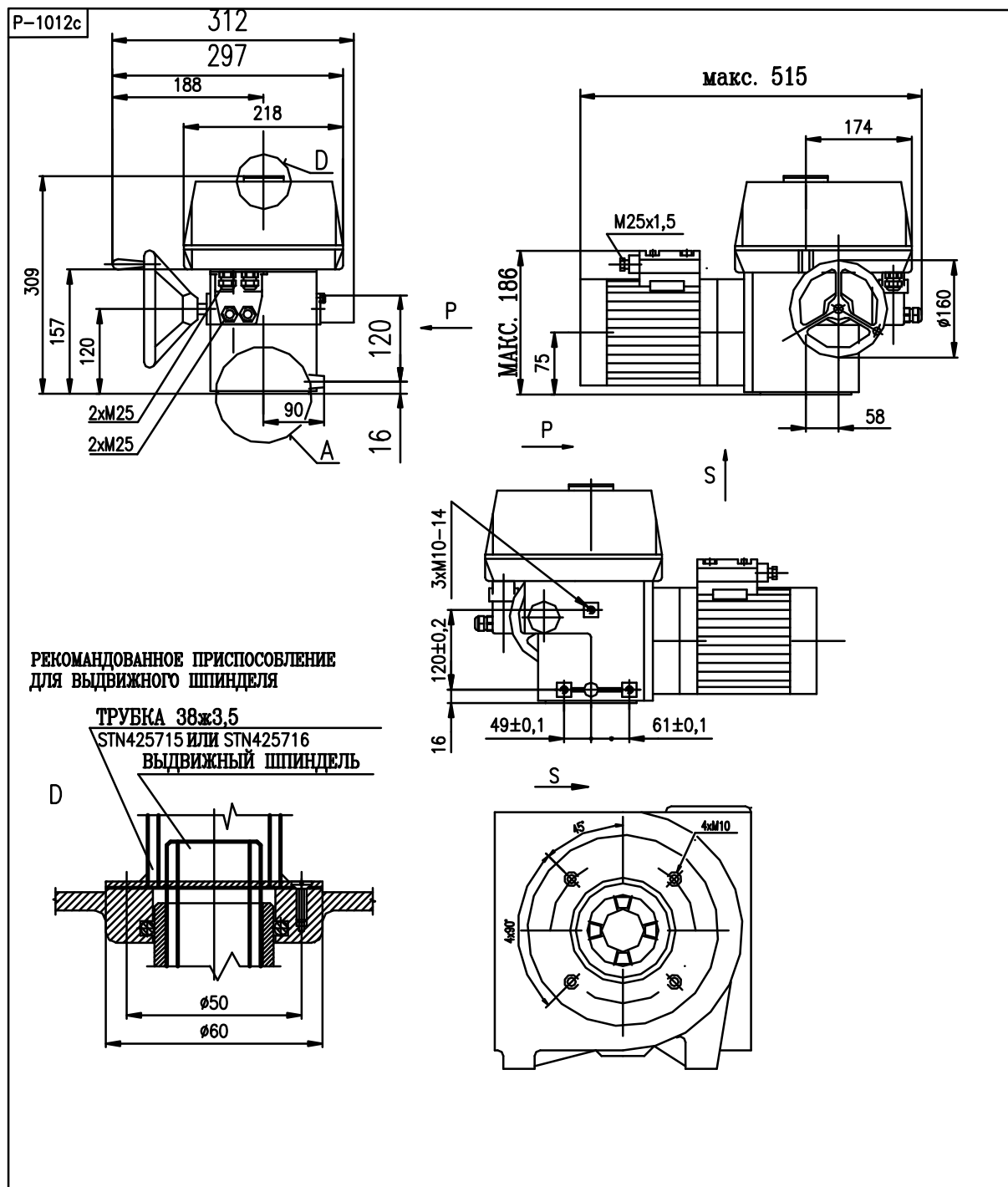


F10 – вид C; DIN 3338

F10 – вид E; ISO 5210

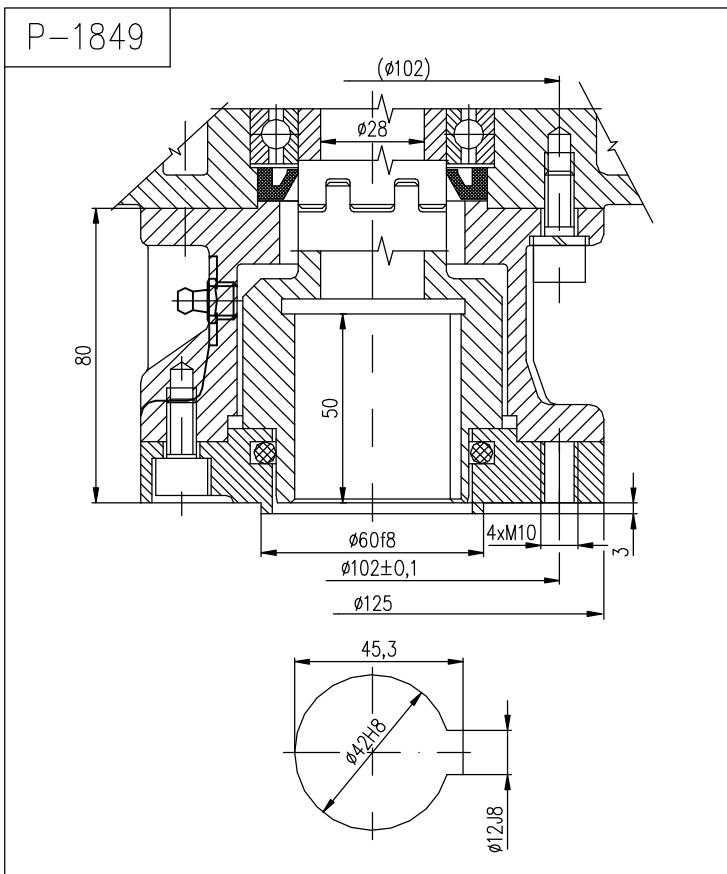
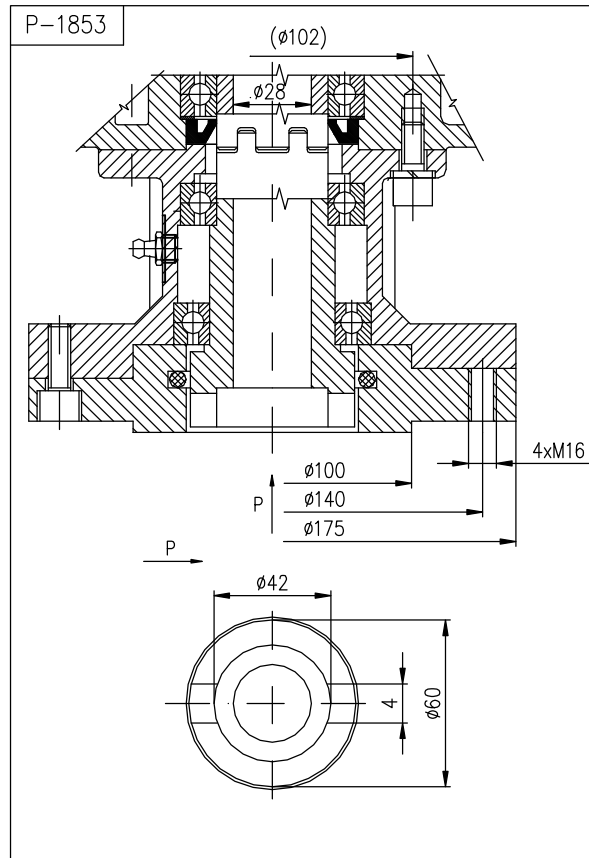
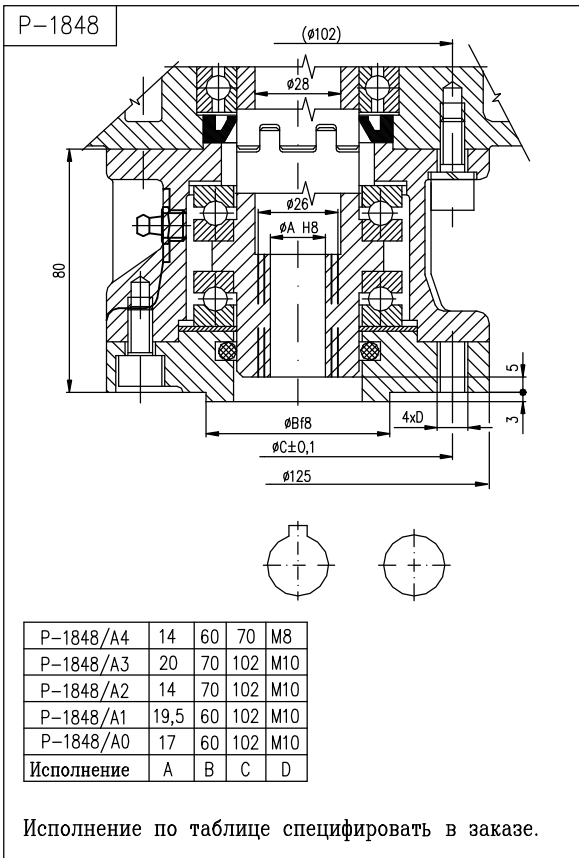


Механическое присоединение для ЭП МО 3

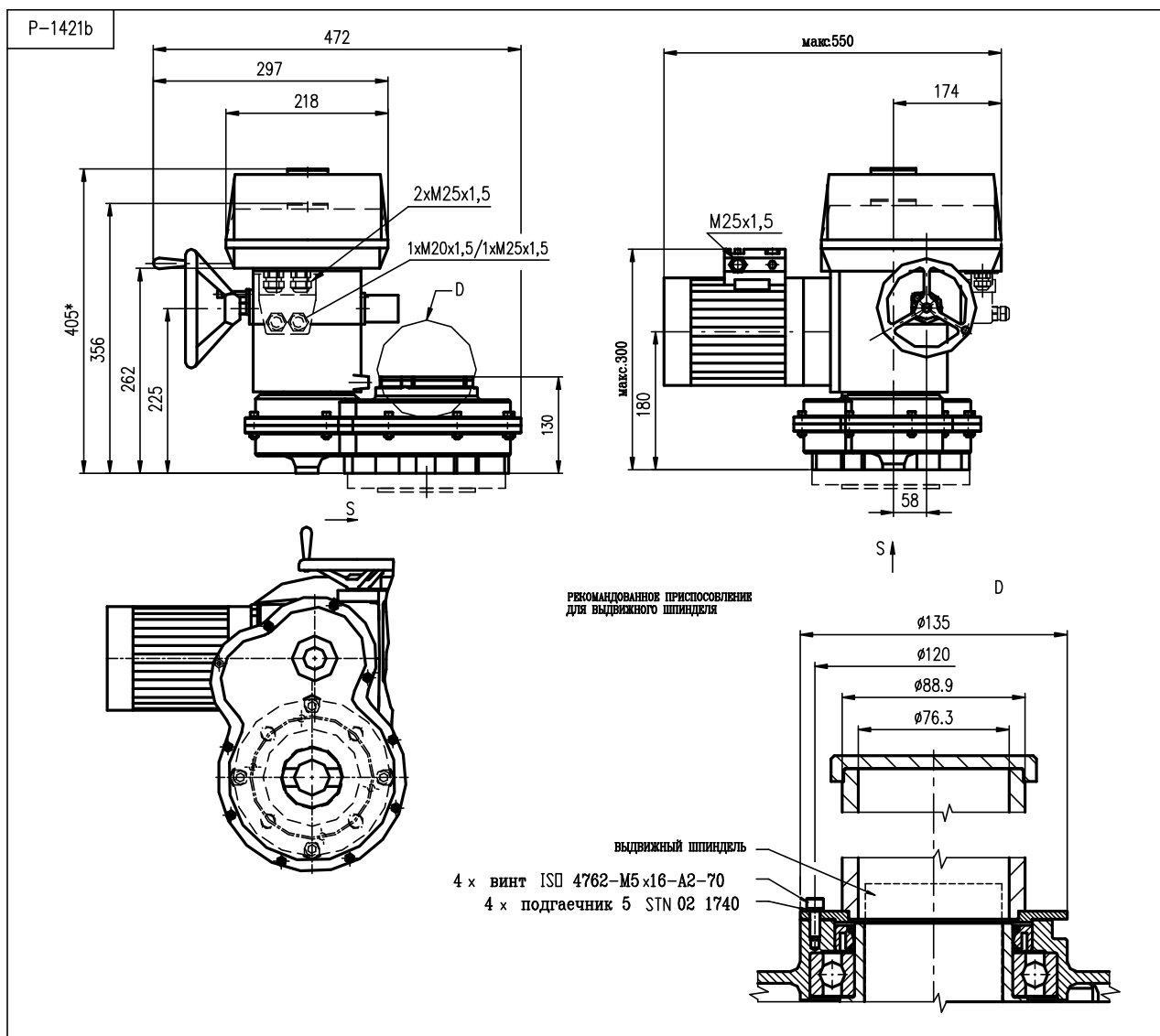


Примечание : Присоединительные габариты (деталь А) указаны в отдельных эскизах

Механическое присоединение для ЭП МО 3 с адаптером

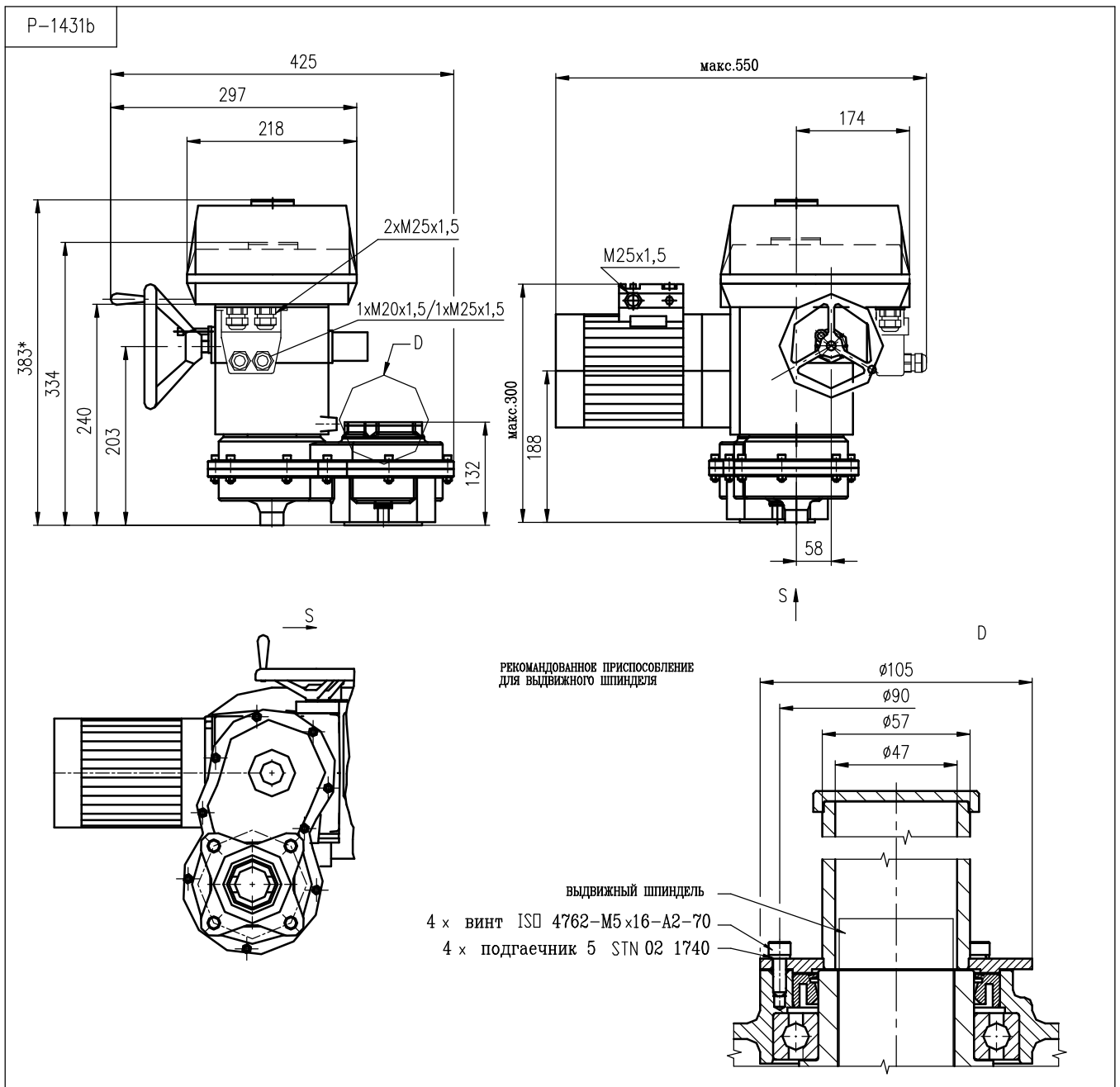


Эскиз P-1421b
МО 3.5



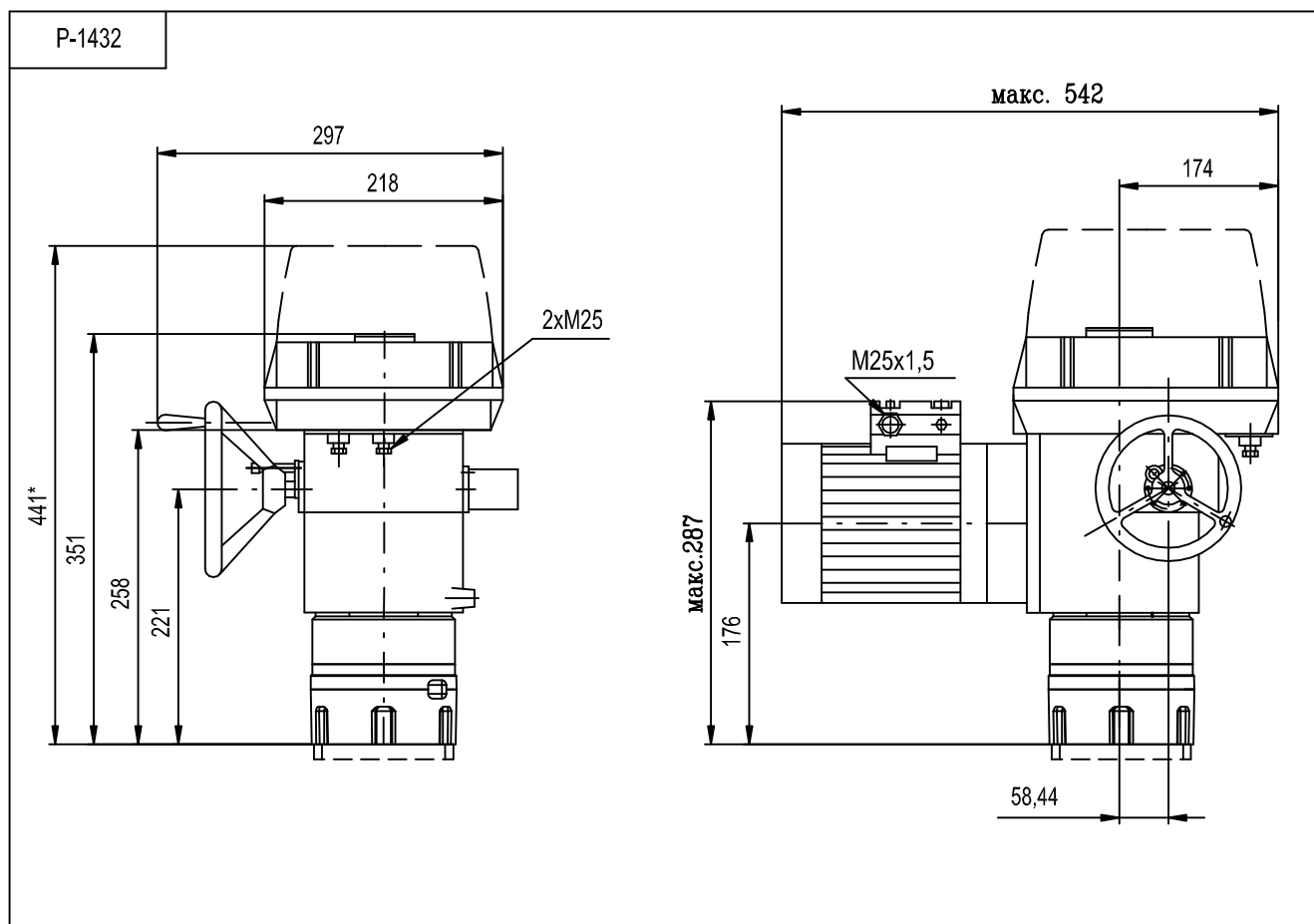
Относится для электроприводов МО с регулятором и МО с емкостным

МО 3.4



Относится для ЭП МО с регулятором и МО с емкостным датчиком СРТ

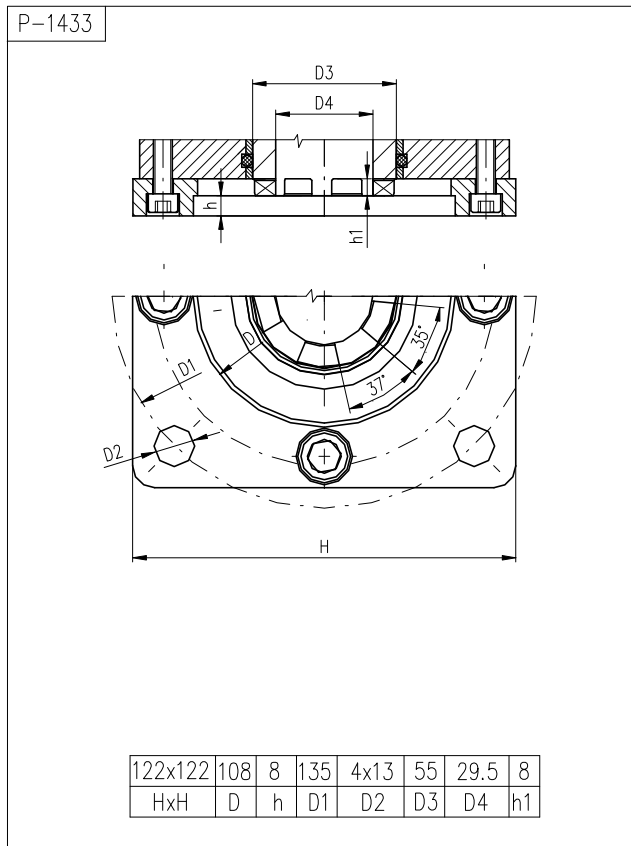
МО 3.3



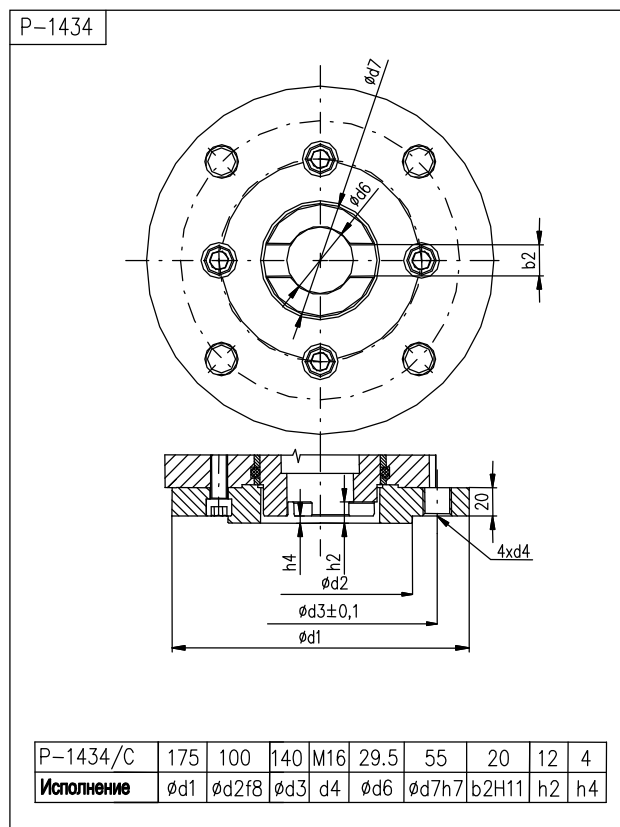
Относиться для

Механическое присоединение для ЭП МО 3.3 без адаптера

F14 - вид С; DIN 3338

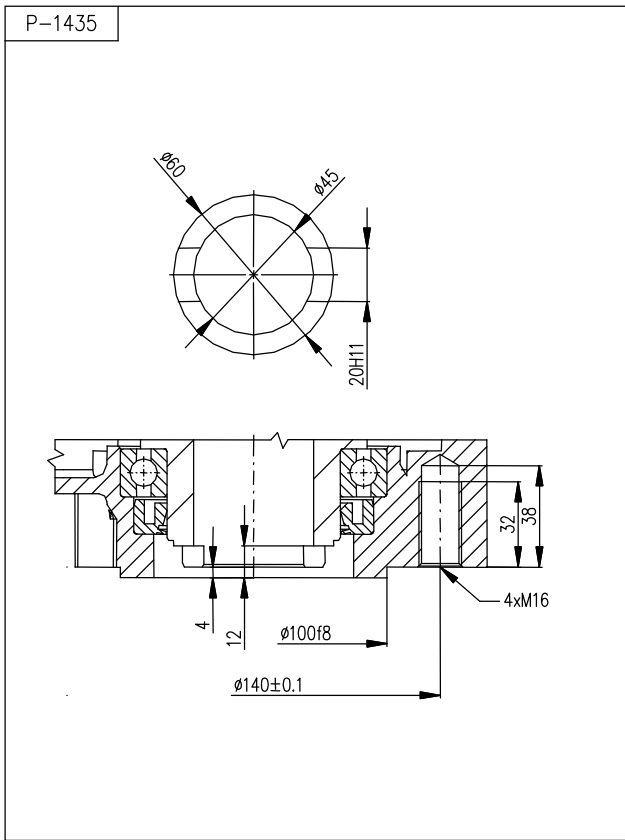


вид 5 зуб OST 26-07-763

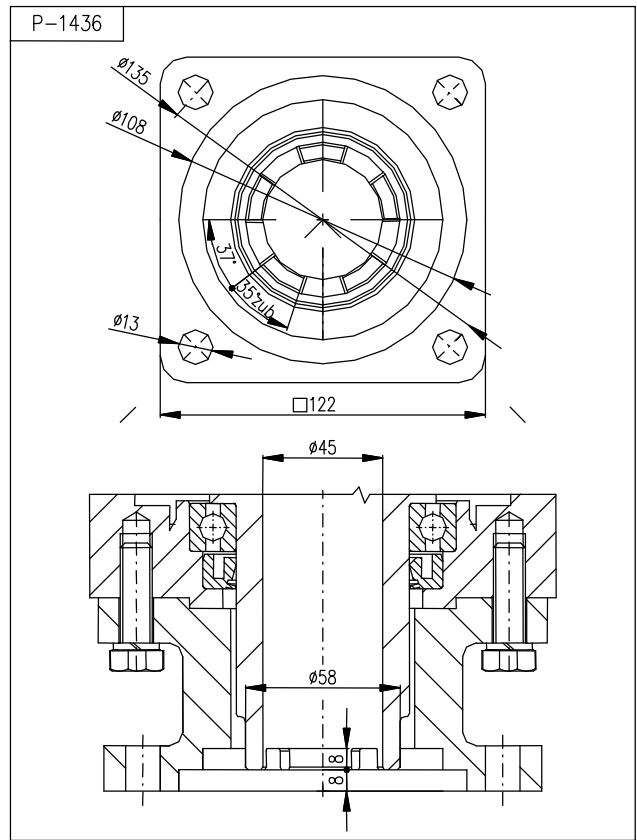


Механическое присоединение для ЭП МО 3.4 без адаптера

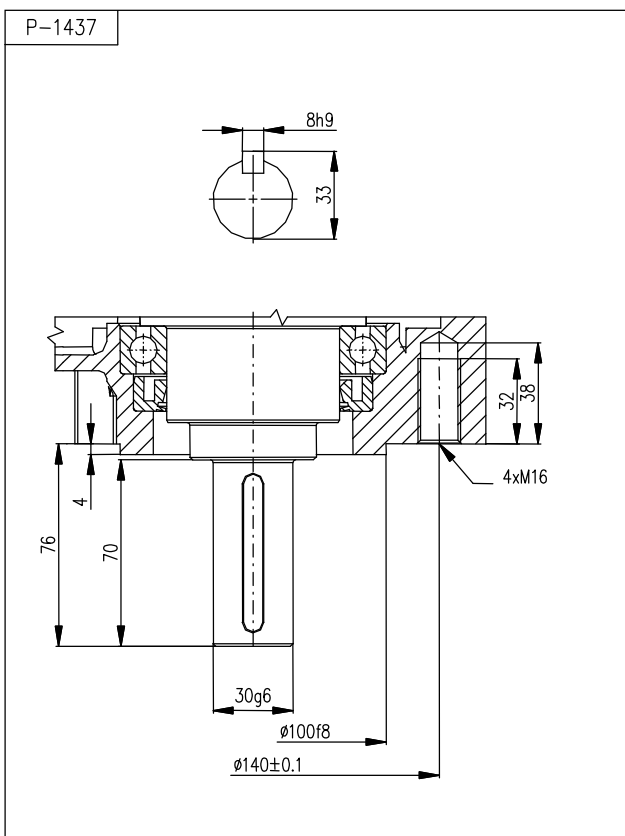
вид С; DIN 3338



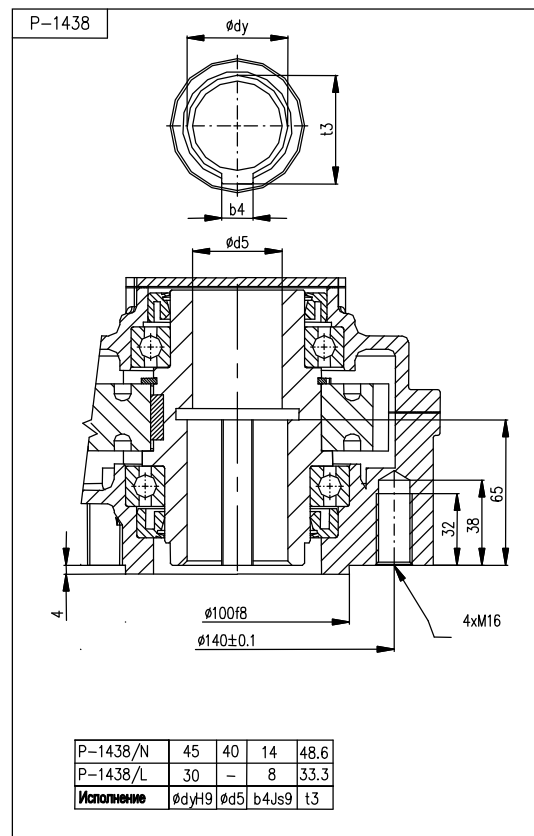
вид 5 зуб 35°/37°; OST 26-07-763



вид D



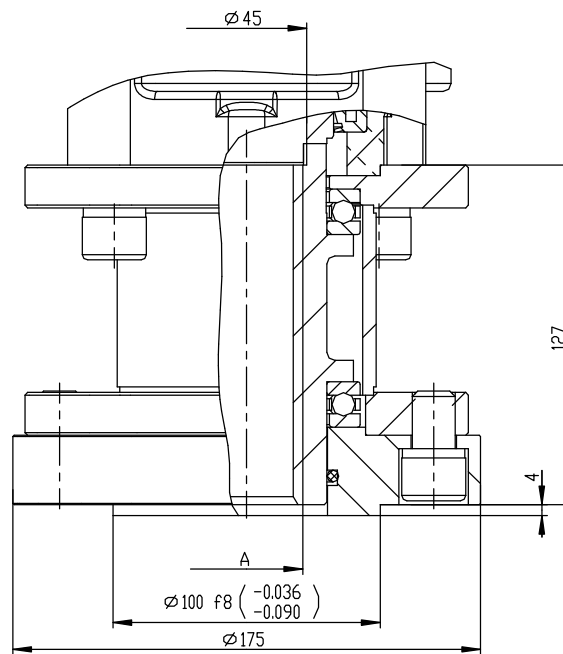
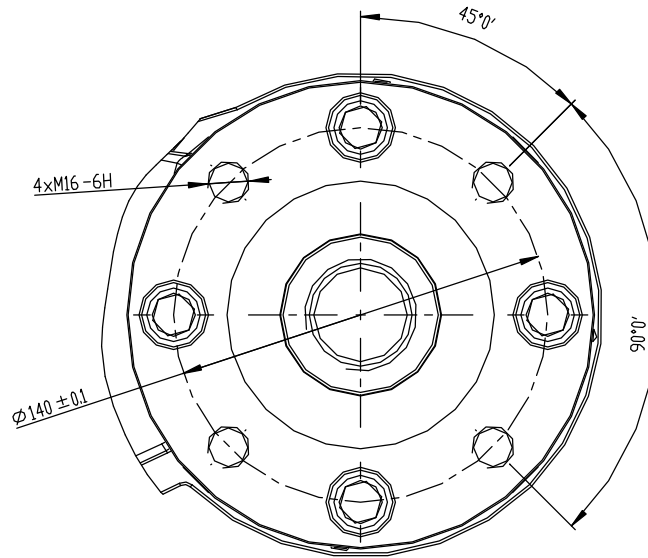
вид В2, В3; ISO 5210



P-1438/N	45	40	14	48.6
P-1438/L	30	-	8	33.3
Исполнение	dyH9	d5	b4Js9	t3

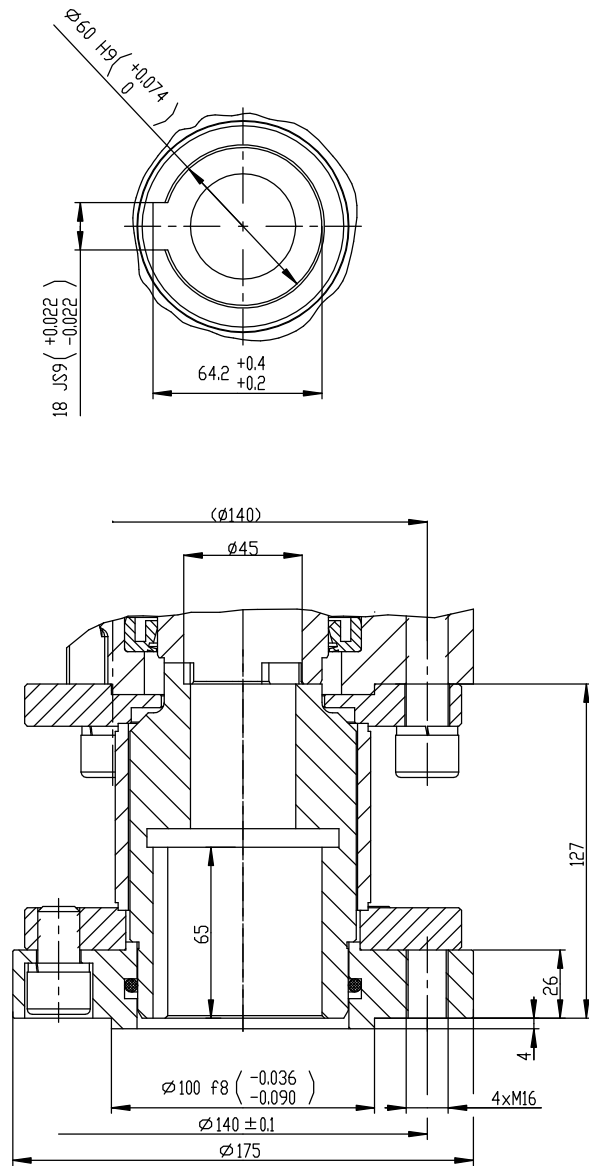
Механическое присоединение для прибора МО 3.4 с адаптером

P-1471



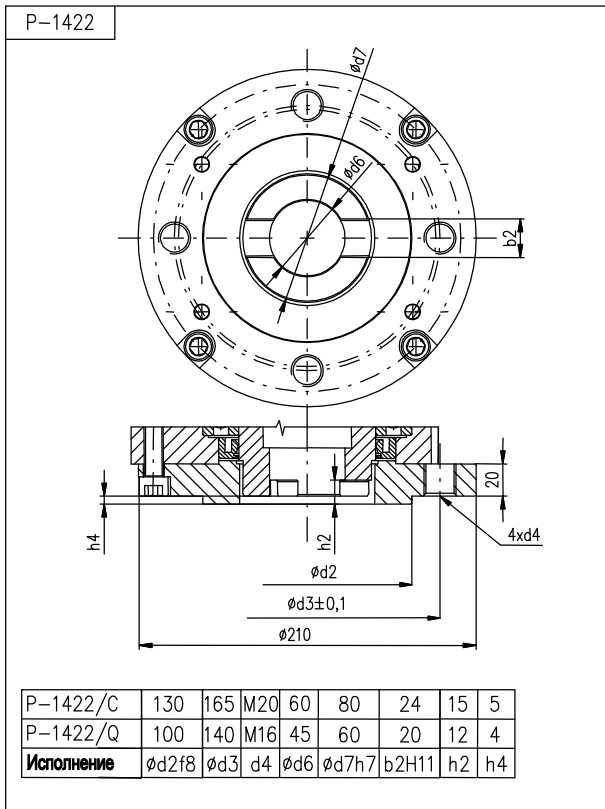
P-1471/W	Tr 28x5 LH
P-1471/V	$\phi 10$
Исполнение	A

P-1463

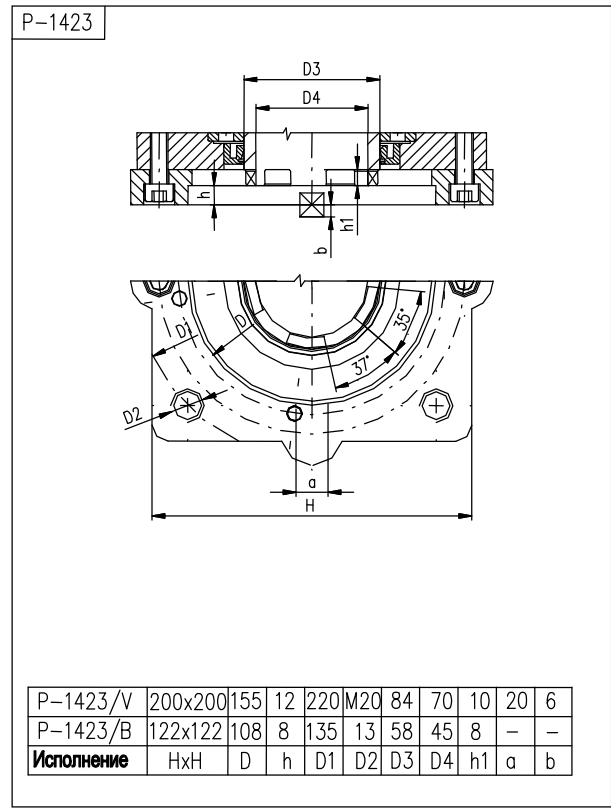


Механическое присоединение для ЭП МО 3.5 без адаптера

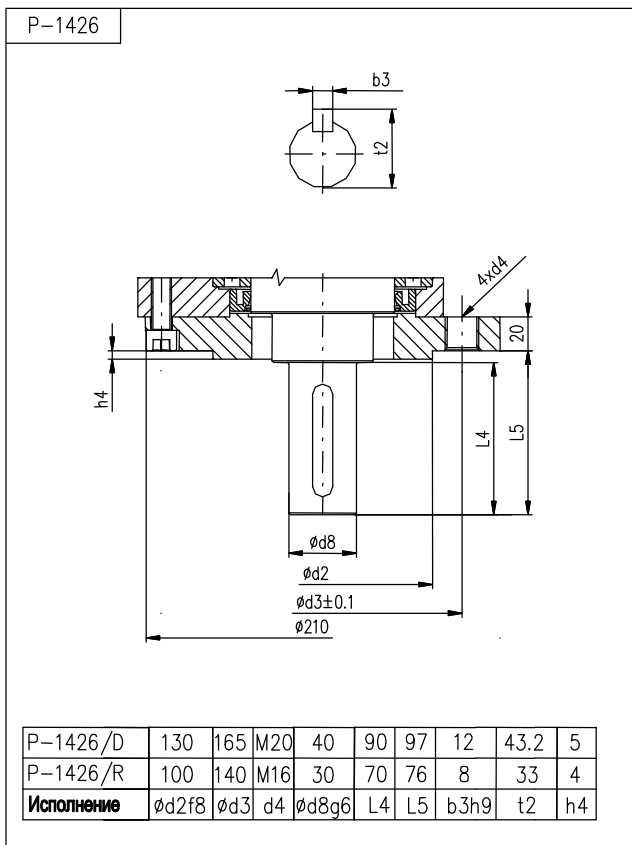
вид С; DIN 3338



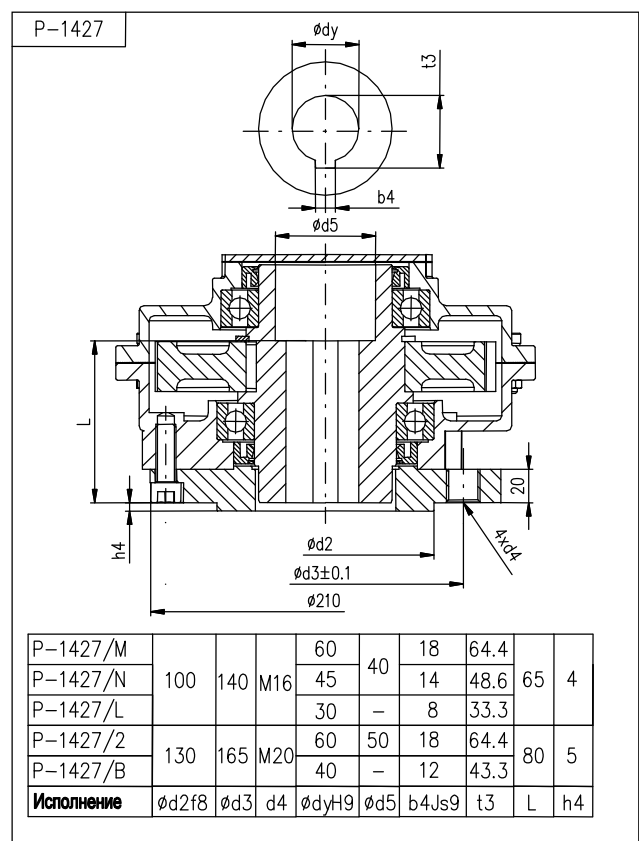
вид 5 зуб 35°/37°; OST 26-07-763



вид D;



вид В1, В2, В3; ISO 5210



Механическое присоединение для ЭП МО 3.5 с адаптером

F14 – вид А; ISO 5210

