

## ***РУКОВОДСТВО ПО ЭКСПЛУАТАЦИИ***



***Электрические приборы для автоматического регулирования и управления многооборотные МО 3.3, МО 3,4 и МО 3.5***

*Пожалуйста, перед присоединением и пуском в ход прибора  
внимательно прочитайте эту инструкцию.*

## **Содержание**

1. Техническое описание .....	2
1.1 Назначение и использование .....	2
1.2 Основные технические данные .....	2
1.3 Описание прибора .....	15
1.4 Электрическая схема управления .....	19
1.5 Комплектность поставки .....	20
1.6 Упаковка и установка табличек .....	20
2. Инструкция по монтажу, обслуживанию и уходу .....	21
2.1 Общие принципы .....	21
2.2 Правила (предписания) безопасности .....	21
2.3 Монтаж приборов .....	21
2.4 Подготовка к эксплуатации, регулирование и настройка .....	23
2.5 Техническое обслуживание .....	27
2.6 Возможные неисправности и способы их устранения .....	28
2.7 Консервация, упаковка, транспорт, хранение и распаковка .....	28
2.8 Направление в ремонт .....	29
2.9 Оценка изделия и тары .....	29
2.10 Графическая часть .....	30
2.11 Обозначения к рисункам .....	36

## Введение

Техническое описание и инструкция по эксплуатации (ТО) предназначены для ознакомления обслуживающего персонала с устройством и принципом работы многооборотных приборов, их основными техническими характеристиками, а также служат руководством по монтажу и эксплуатации.

В связи с постоянной работой по совершенствованию приборов в конструкцию могут быть внесены значительные изменения, не отраженные в настоящем издании.

## 1. Техническое описание

### 1.1 Назначение и использование

Электрические приборы для автоматического регулирования и управления многооборотные типа **МО 3.3, МО 3.4, МО 3.5**, номер типа **103, 105, 095** (общего назначения) предназначаются для дистанционного и местного управления запорной трубопроводной арматурой, устанавливаемой в закрытых помещениях и на открытых площадках под навесом.

### 1.2 Основные технические данные

#### 1.2.1 Рабочая среда

На основании стандарта ГОСТ 15 150 - 69 приборы по обозначению в таблице спецификации должны быть стойкими против внешних влияний и надежно работать в условиях окружающей среды:

- **теплой умеренной** (ТпУ), в том числе и теплой сухой умеренной (ТпСУ), мягкой теплой сухой (МТпС), экстремальной теплой сухой (ЭТпС), от -25 до +55 °С
- **холодной умеренной** (ХлУ), в том числе и теплой умеренной (ТпУ), теплой сухой умеренной (ТпСУ), мягкой теплой сухой (МТпС), от -40 до +40 °С
- **тропической** (Т)- для сухих и влажных тропических климатов (МТпС, ЭТпС, ТпПр, ТпВ, ТпВР), в том числе и теплой умеренной и теплой сухой умеренной (ТпУ, ТпСУ) от 25 до +55 °С
- **морской** (М/ТМ) – холодной, умеренной и тропической морской (ХлМ, УМ, ТМ), от -40 до +40 °С

#### КАТЕГОРИЯ РАЗМЕЩЕНИЯ

- Исполнения ХлУ, ТпУ и Т предназначены для эксплуатации **под навесом** (обозн. кат. размещения. 2) и в **закрытых помещениях** (обозн. кат. размещения. 3),
- Исполнения М и ТМ предназначены для эксплуатации на **открытом воздухе** (обозн. кат. размещения. 1).

#### ТИП АТМОСФЕРЫ

- Исполнения ХлУ, ТпУ и Т предназначены для эксплуатации в атмосфере типа **II - промышленная**
- Исполнения М и ТМ предназначены для эксплуатации в атмосфере типа **III – морская** или для эксплуатации в атмосфере типа **IV – приморско-промышленная**

#### **На основании МЭК 60 364-3:1993**

Изделия должны быть стойкими против наружным влияниям и надежно работать в условиях наружной и промышленной среды:

**в условиях окружающей среды обозначенных как:**

- умеренные вплоть до горячих сухих с температурами –25°С вплоть до +55°С..... АА 7\*
- климат холодный вплоть до теплого с температурой от -40°С вплоть до +40°С..... АА 2+АА 5\*
- с относительной влажностью 10-100%, в том числе с конденсацией с макс. содержанием 0,029 кг воды в 1кг сухого воздуха при выше приведенных температурах ..... АВ 7\*
- с относительной влажностью 5-100%, в том числе с конденсацией с макс. содержанием 0,025 кг воды в 1кг сухого воздуха при выше приведенных температурах..... АВ 2+АВ 5\*

- с относительной влажностью 15-100%, в том числе с конденсацией с макс. содержанием 0,036 кг воды в 1кг сухого воздуха при выше приведенных температурах..... АВ 7\*
- высота над морем до 2000 м, диапазон барометрического давления 86кПа вплоть до 108 кПа.....АС 1\*
- с влиянием распыляемой воды со всех направлений – (изделие в покрытии IP x5)..... AD 5\*
- с влиянием пыли не горючей, не проводимой, не взрывоопасной; средний слой пыли; в течении дня может усажаться больше чем 350мг/м<sup>2</sup>, но макс. 1000 мг/м<sup>2</sup> (изделие в покрытии IP 6x)..... AE 6\*
- с атмосферическим наличием коррозивных и загрязняющих материалов (с высоким ступенем коррозивной агрессивности атмосферы); наличие коррозивных или загрязняющих материалов высокое.....AF 2\*
- с долговременным подвержением большому количеству коррозивных или загрязняющих хемических материалов и солянной мглы в исполнении для морского климата, водочистительных установок и некоторых хемических цехов.....AF 4\*
- с возможностью влияния среднего механического нагрузки:
- средних синусообразных вибраций с частотой в диапазоне 10 – 150 Гц, с амплитудой сдвига 0,15 мм для  $f < f_r$  и амплитудой ускорения 19,6 м/с<sup>2</sup> для  $f > f_r$  (переходная частота  $f_r$  от 57 до 62 Гц)..... AN 2\*
- с возможностью средних ударов, колебаний и сотрясений .....AG 2\*
- с важной опасностью роста растений и плесени .....AK 2\*
- с важной опасностью появления животных ( насекомых, птиц и мелких животных) .....AL 2\*
- вредным влиянием излугения:
- утечка блуждающего тока с интенсивностью магнетического поля (постоянного и переменного с частотой в сети) до 400 А.м<sup>-1</sup> ..... AM 2\*
- умеренного солнечного излучения с интенсивностью > 500и ≤ 700 Вт/м<sup>2</sup> ..... AN 2\*
- с влиянием сейсмических условий с ускорением > 300 Gal ≤ 600 Gal ..... AP 3\*
- с непрямым влиянием гроз .....AQ 2\*
- с быстрым движением воздуха и большого ветра .....AR3\*, AS3\*
- с часатым прикосновением особ к потенциалу земли (особы часто прикасаются к проводящим частям или стоят на проводящей подложке)..... BC 3\*
- без нахождения опасных материалов в объекте ..... BE 1\*

\* Обозначения в соответствии с МЭК 60 364-3:1993

### 1.2.2 Степень защиты

Степень защиты приборов: **IP 55** (по договоре **IP 67**).

### 1.2.3 Рабочее положение

Размещение и эксплуатация прибора возможна в **любом положении** – необходимо сохранить горизонтальное положение оси электродвигателя; обычно с вертикальной осью выходного вала и управляющим шкафом наверху.

При монтаже необходимо принимать во внимание, что нужно обеспечить пространство для разборки верхней крышки и панели подключения.

Отклонение оси электродвигателя в горизонтальной плоскости должна быть в диапазоне ± 15°. Не рекомендуется положение под арматурой.

### 1.2.4 Режим работы

Многооборотные приборы можно использовать для рабочих режимов:

Прибор МО 3.3,МО 3.4, МО3.5 предназначен для:

**Дистанционного управления** -с кратковременным ходом **S2-10 мин.**

- с повторно-кратковременным ходом **S4-25%, от 6 до 90 циклов/час.**

Или для:

**Автоматическое регулирование** -с повторно-кратковременным ходом **S4-25%, от 90 до 1200 циклов/час.**

- в случае необходимости с повторно-кратковременным ходом **S3-25%, макс. длина цикла 10 мин.**

#### Примечание:

*Режим S4 25% означает: 25% ход и 75% остановка.*

#### **Пример:**

*Цикл. 10 минут (6 ц/час) в режиме S4 25% означает:*

*2 мин. ход с нагрузкой номинального момента и 6 мин. остановка.*

Приборы рассчитаны для работы постоянного хода S2 10 мин. и прерывистого хода S4 25%, максимально 630 вкл./час в соответствии с продолжительностью включения электродвигателя так, чтобы потепление обмотки изоляции электродвигателя не превысило над допустимую температуру разряда изоляции. Расчет и испытание режима работы произведены при нагрузке с номинальным моментом.

В связи с тем, что электродвигатели приводов в режимах работы (S2 10 мин. или S4 25%) не загружены до номинального момента в большей части пути движения затвора арматуры (задвиги), продолжительность работы цикла приборов может быть больше предусмотренной рассчитанности в зависимости от действительной нагрузки.

### 1.2.5 Напряжение электродвигателя

Переменный, трехфазный с напряжением 3x400/230 В AC или 3x380/220 В AC, с частотой 50 Гц.

#### **Внимание:**

*Напряжение сети и частоту, отличающиеся от 3x400/230 В AC или 3x380/220 В AC и 50 Гц, необходимо согласовать с изготовителем прибора.*

### 1.2.6 Разгон и реверсирование

Прибор надежно разгоняется и реверсируется при номинальном крутящем моменте в допуске питающего напряжения сети  $\pm 5\%$  и частоты  $\pm 2\%$ .

### 1.2.7 Базовое исполнение прибора

а) Двигатель с силовой передачей и электрооборудованием:

S1 ..... моментный выключатель "открыто"

S2 ..... моментный выключатель "закрыто"

S3 ..... конечный выключатель "открыто"

S4 ..... конечный выключатель "закрыто"

E1 ..... тепловое сопротивление

B1, B2, B3 .... датчик (необходимо указать в заявке согласно схеме условного обозначения приборов)

б) Ручное управление

Прибор в базовом исполнении обеспечивает:

- открытие и закрытие прохода арматуры с пульта управления и остановки запорного устройства арматуры в любом промежуточном положении
- автоматическое отключение электродвигателя муфтой предельного момента при достижении запорным устройством арматуры крайних положений (открыто или закрыто) и при аварийном заедании подвижных частей в процессе хода на открытие или закрытие
- сигнализацию на пульте управления крайних положений запорного устройства арматуры и срабатывание муфты предельного момента

- местное указывание крайних положений запорного устройства арматуры на циферблате местного указателя (только в исполнении с датчиком)
- автоматическое переключение прибора из положения ручного управления на электрическое
- электрическую блокировку приборов с работой других механизмов и агрегатов
- регулировку величины крутящего момента
- дистанционное указание степени открытия прохода арматуры на пульте управления с переменным сопротивлением, выполняющим функцию датчика (датчик по заказе согласно схеме условного обозначения приборов)

### **1.2.8 Дополнительное оснащение**

К дополнительному оснащению относятся:

- S5..... дополнительный сигнальный выключатель “открыто“
- S6..... дополнительный сигнальный выключатель “закрыто“
- SA1..... вращательный переключатель с ключом “дистанционное – 0 - местное“  
управление
- SA2..... вращательный переключатель “открывает – стоп - закрывает“
- H1..... обозначение крайнего положения “открыто“
- H2..... обозначение крайнего положения “закрыто“
- H3..... обозначение крайнего положения “местное электрическое управление“

## 1.2.9 Основные технические данные

Основные технические данные приборов таблица 1:

Тип типовой номер	Частота оборотов ±10%	Диапазон настройки числа оборотов выходного вала <sup>8)</sup>	Выключающий момент <sup>5)6)</sup> ±15 [%]	Масса	Электродвигатель						
					Питающее напряжение		Ном.				
						[В] ±10%	мощность [W]	число оборотов [1/мин]	ток <sup>7)</sup> [A]		
1	2	3	6	7	8	9	10	11	12		
МО 3.3 103	25	1 - 115	120 – 300	ска 38 ± 5%	трехфазный	Y / Δ; 380 / 220; 50 Hz Y / Δ; 400 / 230; 50 Hz	940	2735	2,3		
	45						1450	2820	3,3		
МО 3.4 105	10	1 - 160	100 – 200	ска 42 ± 5%			250	850	0,78		
			200 – 300				370	1370	1,03		
			250 – 350								
			100 – 180								
	150 – 200										
	16		200 – 250				550	910	1,6		
			250 – 350								
			100 – 150								
			150 – 200								
	25		200 – 250				370	1370	1,03		
			250 – 350								
			100 – 170								
			150 – 200								
	40		200 – 300				550	910	1,6		
			100 – 150								
			200 – 300							1395	1,86
150 – 200		1,45									
63	200 – 300	750	1395	1,86							
	100 – 150										
	200 – 300						2820	3,3			
	100 – 200							2855	1,73		
80	200 – 300	1450	2820	3,3							
	100 – 200										
	200 – 250				2845	2,4					
	1450					2820	3,3				
МО 3.5 095	25	1 - 100	80 – 140	ска 49 ± 5%	трехфазный	Y / Δ; 380 / 220; 50 Hz Y / Δ; 400 / 230; 50 Hz	940	2735	2,30		
			140 – 320								
			300 – 450								
			400 – 550								
	32		80 – 140				940	2735	2,3		
			140 – 320								
			300 – 450								
			400 – 530								
	40		80 – 140				1450	2820	3,3		
			140 – 260								
			260 – 320							2735	2,3
			300 – 380								

Примечания:

5) Выключающий момент укажите в заказе. Если он не указан, будет установлен максимальный момент указанного диапазона. Пусковой момент является мин. 1,3 кратным макс. выключающего момента.

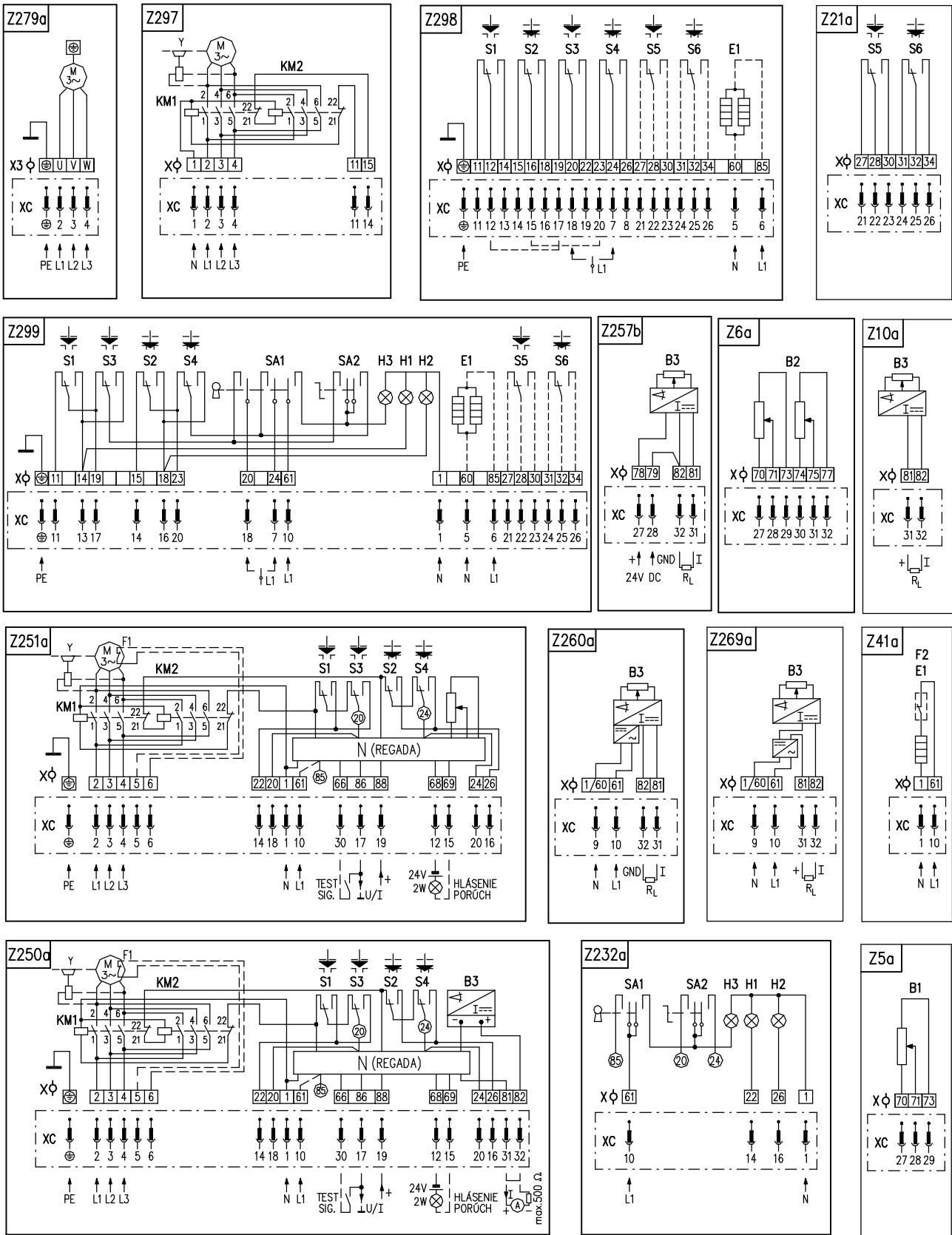
Максимальный нагрузочный момент является :

- 0,6 – кратным макс. выключающего момента в режиме работы S2-10 мин., или S4-25%, 6-90 циклов/час.
- 0,4 – кратным макс. выключающего момента в режиме работы S2-10 мин., или S4-25%, 90-1200 циклов/час.

7) Действительно для напряжения 3x400В AC.

8) Конкретное число рабочих оборотов укажите в заказе. Если не будет указано, то электропривод будет установлен на 6 (МО3.3), 8 (МО3.4), 5 (МО3.5) оборотов.

1.2.10 Схемы подключения





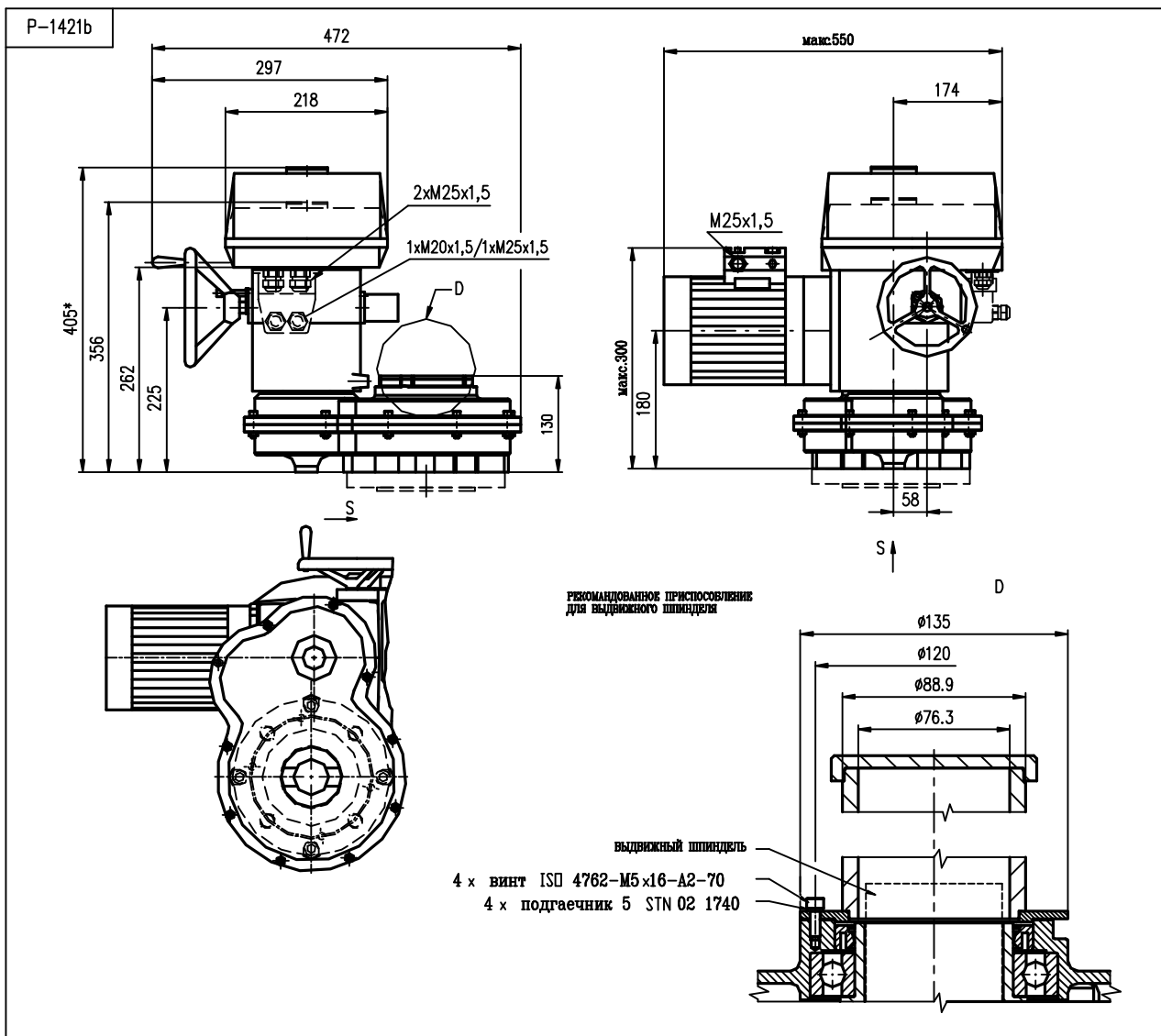
**Символическое обозначение:**

Z5a	.....	схема включения датчика сопротивления, простого
Z6a	.....	схема включения датчика сопротивления, двойного
Z10a	.....	схема включения электронного датчика положения, токового, или емкостного датчика, 2-проводникового без источника
Z21a	.....	схема включения добавочных выключателей положения для исполнения приборов с регулятором
Z41a	.....	схема включения нагревательного сопротивления с термическим выключателем для приборов с регулятором
Z232a	.....	схема включения местного управления для приборов с регулятором
Z250a	.....	схема включения прибора с 3-фазным электродвигателем с регулятором с токовой обратной связью
Z251a	.....	схема включения прибора с 3-фазным электродвигателем с регулятором с обратной связью через сопротивление
Z257b	.....	схема включения электронного датчика положения, токового, 3-проводникового без источника
Z260a	.....	схема включения электронного датчика положения, токового, 3-проводникового с источником
Z269a	.....	схема включения электронного датчика положения, токового, или емкостного датчика, 2-проводникового с источником
Z279a	.....	схема включения 3-фазного электродвигателя
Z297	.....	схема включения 3-фазного электродвигателя с реверсивными контакторами
Z298	.....	схема включения выключателей момента и положения и нагревательного сопротивления
Z299	.....	схема включения выключателей момента и положения и нагревательного сопротивления для исполнения прибора с местным управлением
B1	.....	датчик сопротивления, простой
B2	.....	датчик сопротивления, двойной
B3	.....	емкостный датчик положения, или электронный датчик положения
S1	.....	выключатель момента "открыто "
S2	.....	выключатель момента "закрыто "
S3	.....	выключатель положения "открыто "
S4	.....	выключатель положения "закрыто "
S5	.....	добавочный выключатель положения "открыто "
S6	.....	добавочный выключатель положения "закрыто "
M	.....	электродвигатель
Y	.....	тормоз электродвигателя (недействующий для данного типа прибора)
E1	.....	нагревательное сопротивление
F1	.....	тепловая защита электродвигателя (недействующая для данного типа прибора)
F2	.....	термический выключатель нагревательного сопротивления
X	.....	клеммная колодка
X3	.....	клеммная колодка электродвигателя
N	.....	регулятор положения
I/U	.....	входные/выходные токовые сигналы/сигналы напряжения
H1	.....	обозначение крайнего положения "открыто "
H2	.....	обозначение крайнего положения "закрыто "
H3	.....	обозначение крайнего положения "местное электрическое управление "
SA1	.....	вращательный переключатель с ключом "дистанционное –0- местное "управление "
SA2	.....	вращательный переключатель "открывает – стоп - закрывает "
R <sub>L</sub>	.....	нагрузочное сопротивление
KM1, KM2	.....	реверсивный контактор

**1.2.11 Размерные эскизы**

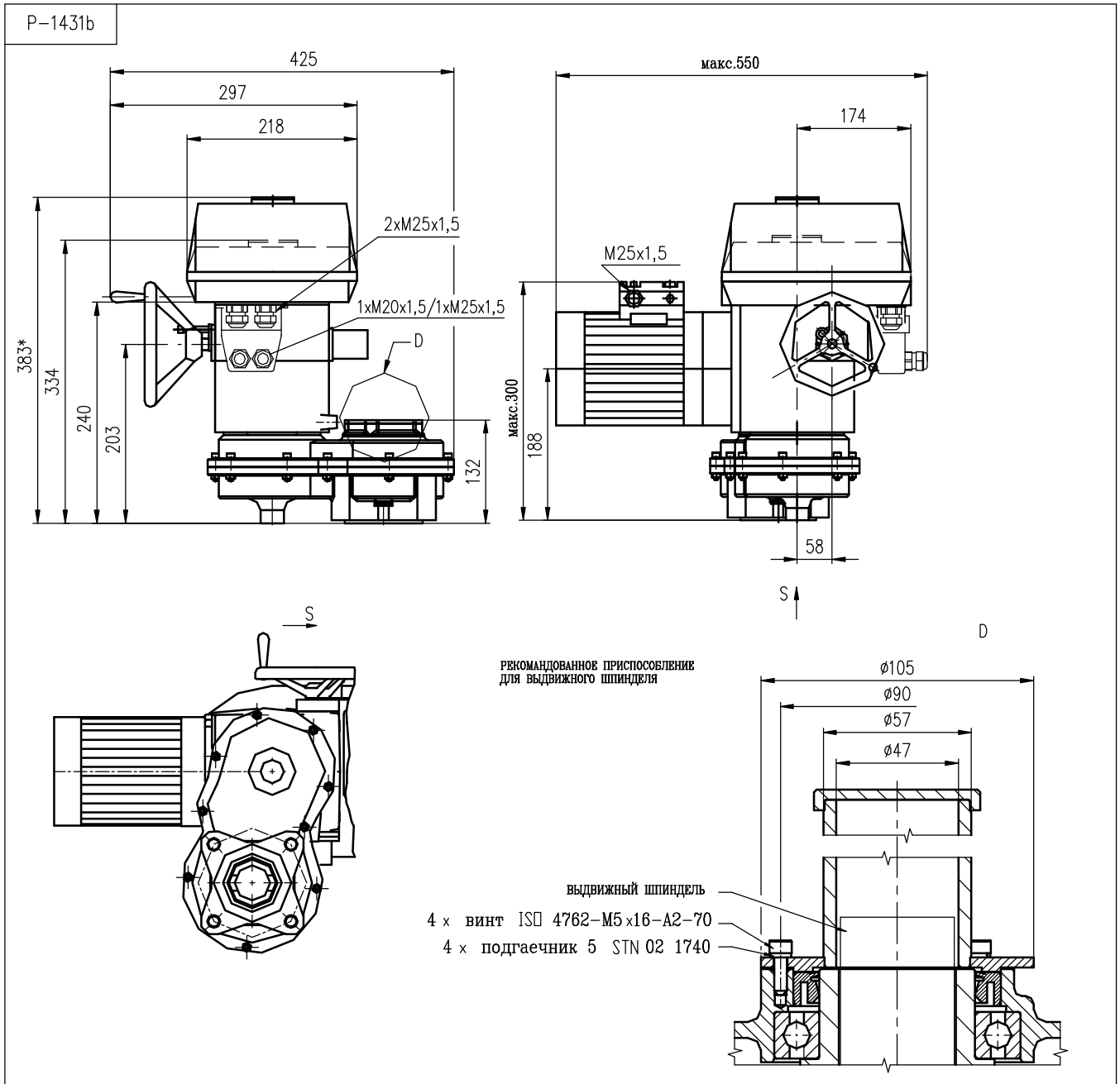
Эскиз P-1421

МО 3.5



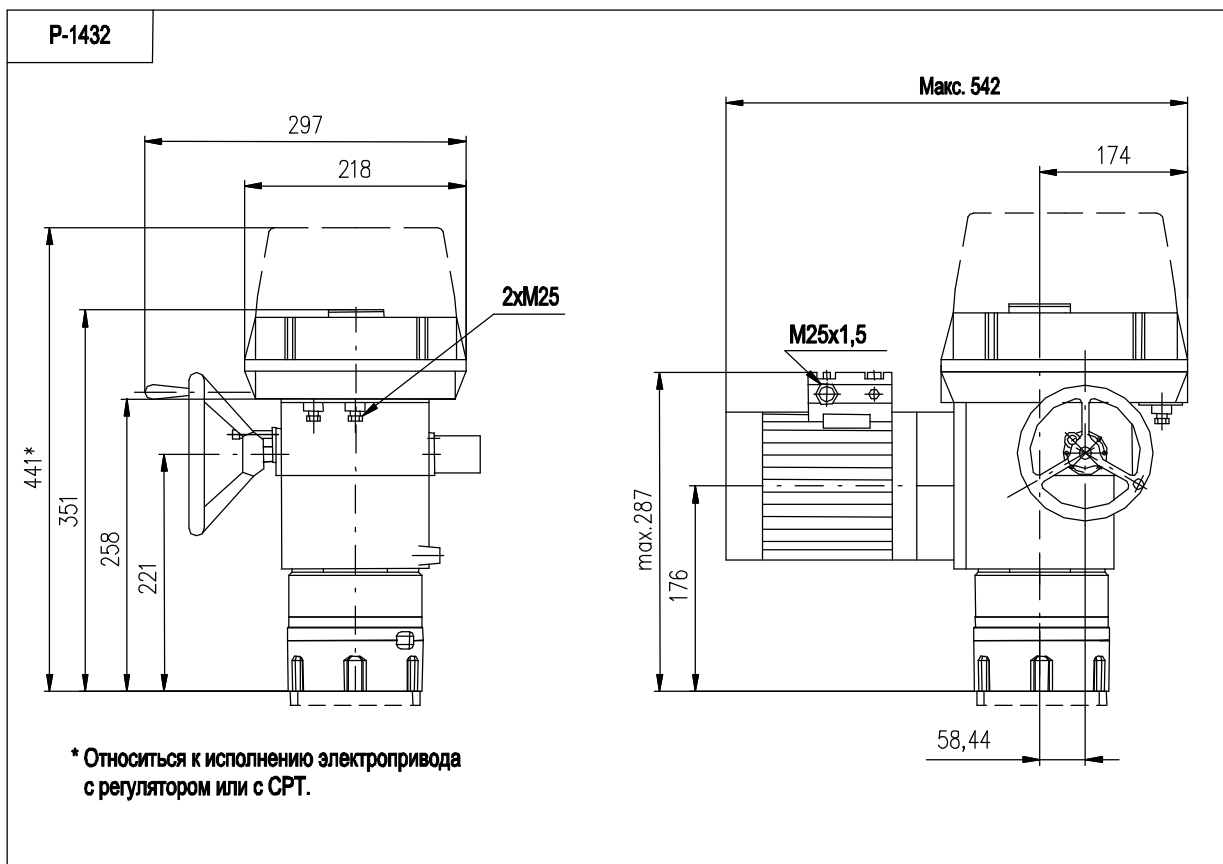
Относится для электроприводов МО с регулятором и МО с емкостным датчиком СРТ

## МО 3.4



Относиться для электроприводов МО с регулятором и МО с емкостным датчиком СРТ

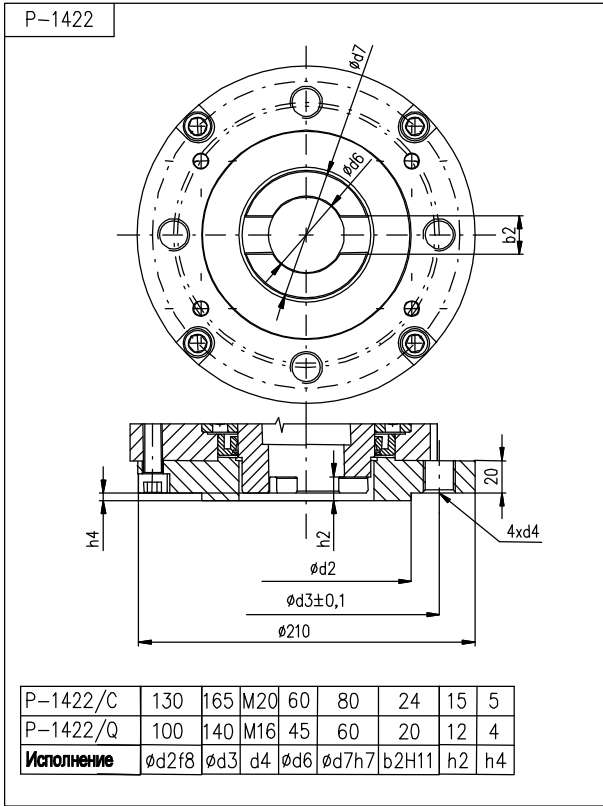
МО 3.3



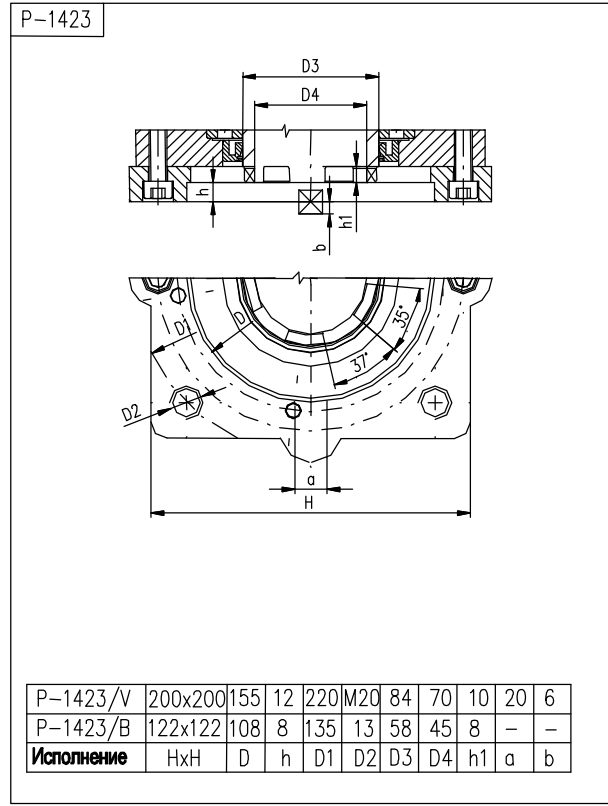
**Механическое присоединение**

МО 3.5

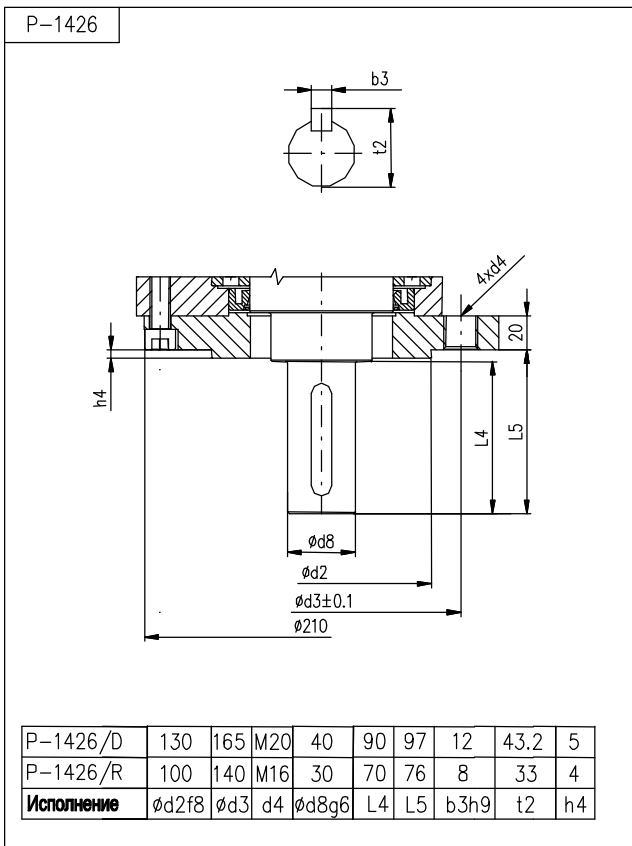
вид С; DIN 3338



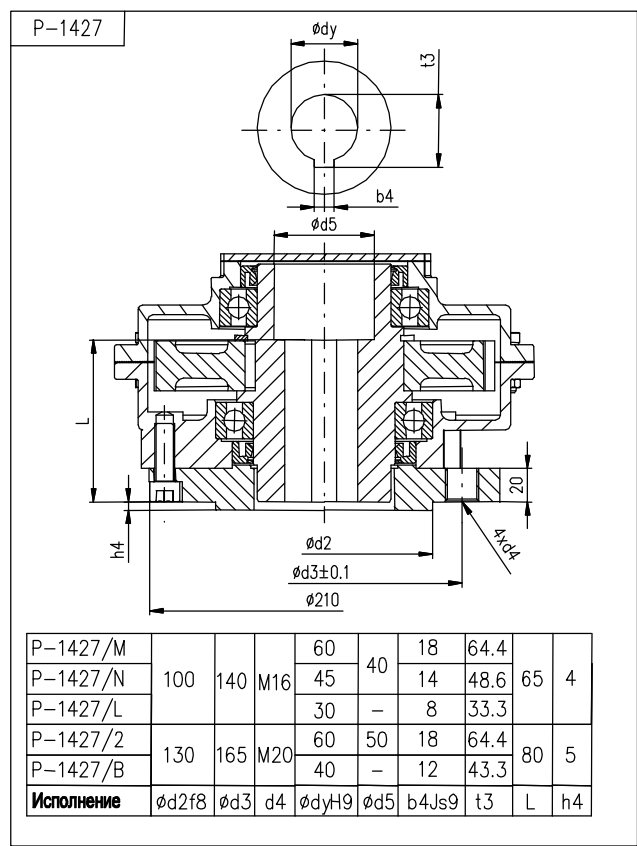
вид 5 зуб 35°/37°; OST 26-07-763



вид D; DIN 3210



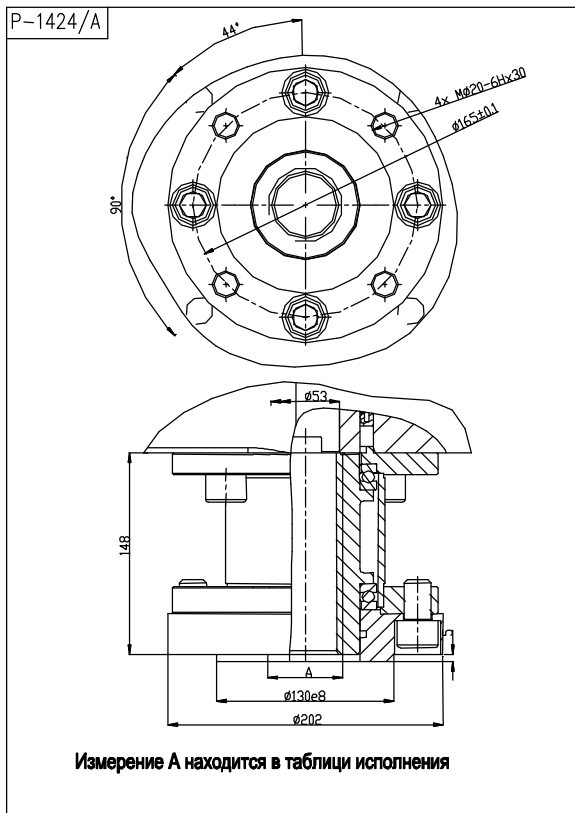
вид B1, B2, B3; ISO 5210



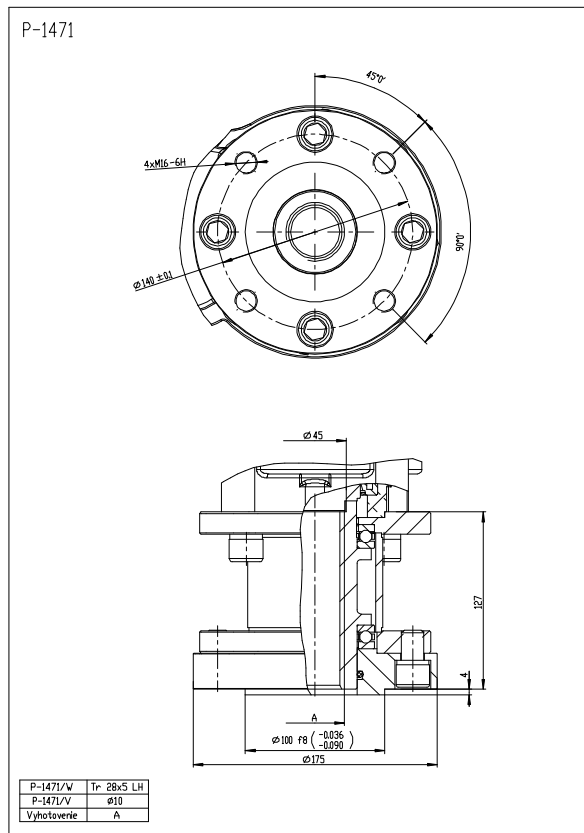
**С адаптором**

МО 3.4, МО 3.5

F14 – вид A; ISO 5210

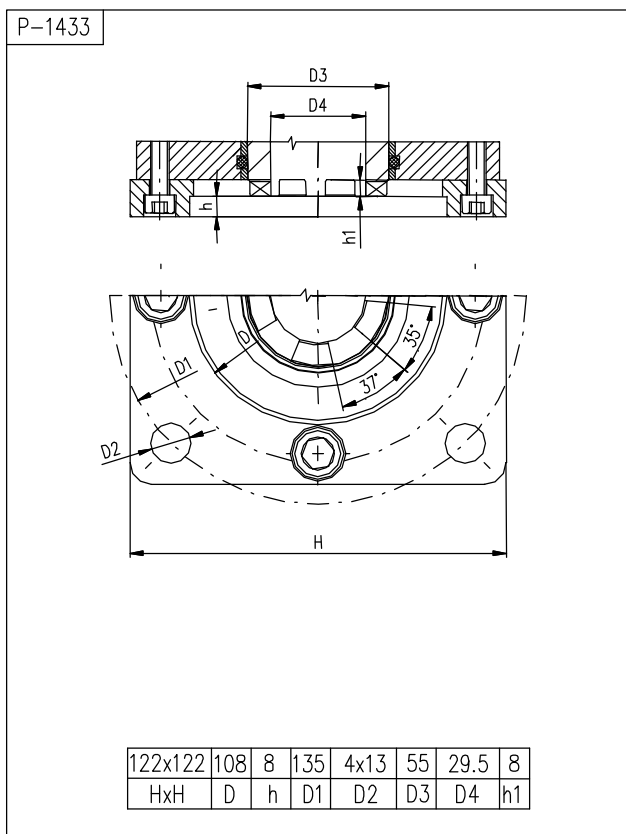


F14 – shape A; ISO 5210

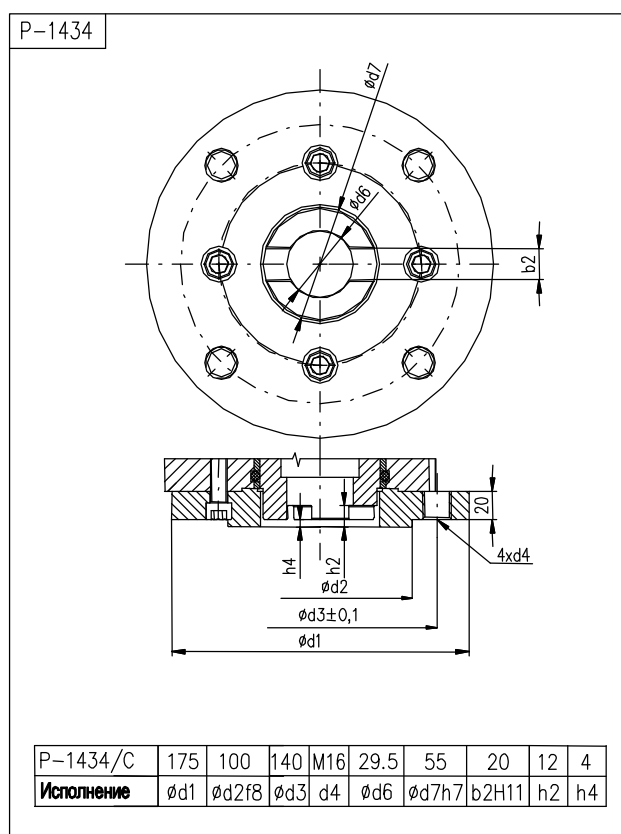


МО 3.3

вид 5 зуб 35°/37°; OST 26-07-763

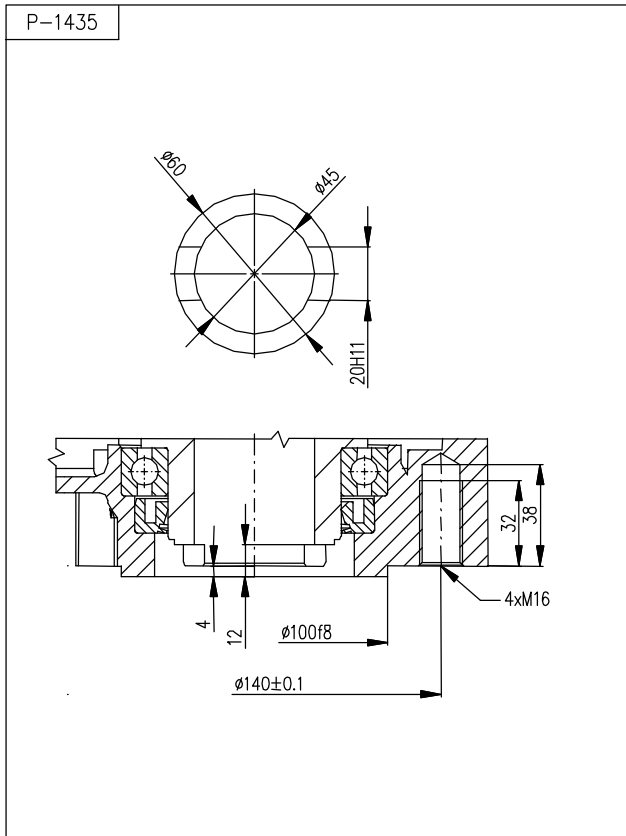


вид C; DIN 3338

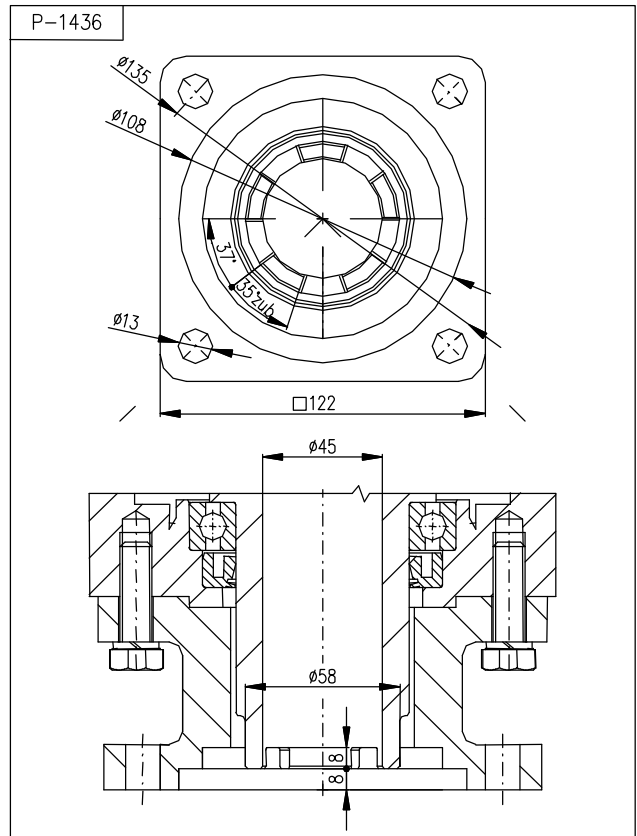


МО 3.4

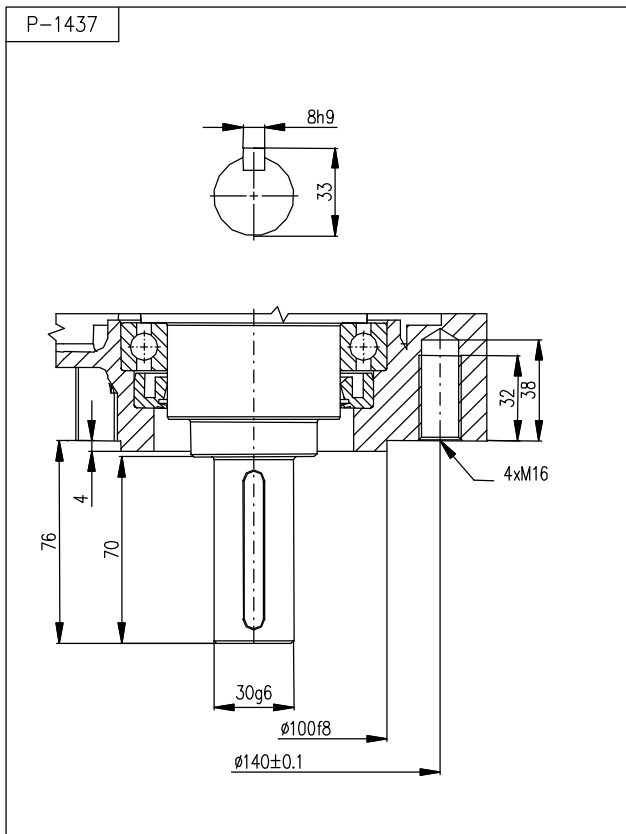
вид С; DIN 3338



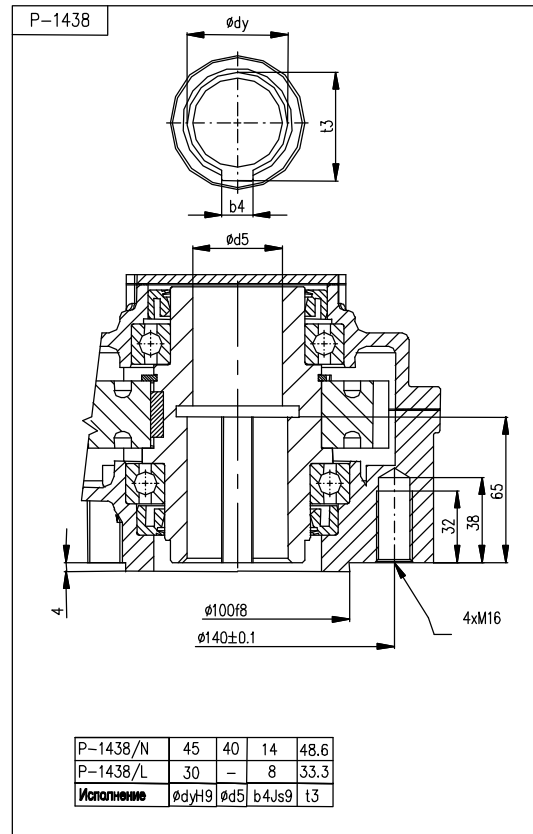
вид 5 зуб 35°/37°; OST 26-07-763



вид D; DIN 3210



вид В2, В3; ISO 5210



P-1438/N	45	40	14	48.6
P-1438/L	30	-	8	33.3
Исполнение	dyH9	d5	b4Js9	t3

## **1.2.12 Обозначение и заказывание**

### **1.2.12.1 Заказывание**

В заказе необходимо привести следующие данные:

- а) количество штук
- б) наименование и тип прибора
- в) заказываемый код в соответствии с таблицей спецификации из каталога
- г) настройку ограничения выключающего момента на выходном вале в сторону открытия и закрытия в соответствии с таблицей из каталога
- д) настройку числа оборотов выходного вала, необходимое для закрытия - открытия арматуры

### **1.2.12.2 Пример заявки**

Прибор многооборотный, тип МО 3.5, номер типа 095, с климатическим исполнением стандартным СХ, с напряжением сети 3х380/220 В, частотой 50 Гц, на клеммную колодку, с частотой оборотов выходного вала 25 об/мин, с настройкой выключающего момента 450 Нм, с настройкой числа оборотов выходного вала на 8 оборотов, без местного управления, без датчика, механическое присоединение по эскизу Р-1423/В, с двумя дополнительными выключателями.

#### **Заказуется:**

Прибор многооборотный тип МО 3.5, код заказа 095 . 0 – 0МВА5/02 - 1 шт.,

- настройка выключающего момента на выходном вале: 500 Нм для закрытия и открытия
- настройка числа оборотов на выходном вале: 5 оборотов

#### **Внимание**

*Заказ с электродвигателем с напряжением сети и частотой отличающиеся от 3х380/220 В и 50 Гц, необходимо согласовать с изготовителем электропривода.*

## **1.3 Описание прибора**

Приборы МО 3.3, МО 3.4, МО 3.5, номер типа 103, 105, 095 (рис.9) состоят из следующих модулей:

Модуль М1 – электродвигатель с поворотным остановом

Модуль М3 – силовая передача с ручным управлением

Модуль М4 – камера управления

### **Модуль М1 – электродвигатель с поворотным остановом**

Электродвигатель с поворотным остановом (рис. 1, 9) состоит из непосредственно электродвигателя (91) и коробки передач с перебором (зубчатые колеса 92, 93), понижающей обороты электродвигателя до требуемого числа оборотов на выходе с соответствующим повышением крутящего момента. Трехфазный электродвигатель (91) закреплен к фланцу коробки передач. Выходным элементом коробки передач является коническая шестерня (96), которая находится в зацеплении с коническим зубчатым колесом модуля М3. Поворотный останов (94, 95) модуля М1 обеспечивает самоторможение прибора.

### **Модуль М3 – силовая передача с ручным управлением**

Силовая передача (рис. 2, 9) представляет собой планетарную передачу, обеспечивающую дальнейшее повышение крутящего момента до требуемого значения. Планетарный редуктор состоит из сателлитов (99), центрального колеса (98), поводка (100), которые жестко соединены с выходным валом (3).

Ручное управление состоит из узла червячного вала, который служит для повышения момента ручного колеса при ручном управлении. Узел червячного колеса состоит из червяка (2), нагруженного пружинами (103). Для направления червяка служит втулка (71). На конце вала червяка установлено колесо ручного управления (4).



На отпруженный червяк действует усилие, образованное крутящим моментом выходного вала прибора, которое подвигает червяк против усилия пружин. Перемещение червяка снимается на валик моментного управления (45).

Выходом из узла ручного управления в шкаф управления является моментный валик (45) и моментный диск (26), служащие для настройки моментных выключателей. Величина поворота моментного диска является указателем величины измеренного крутящего момента на выходном валу прибора.

### Модуль М4 – камера управления

В корпусе камеры управления, находящейся во верхней части прибора, смонтированы на основной плите:

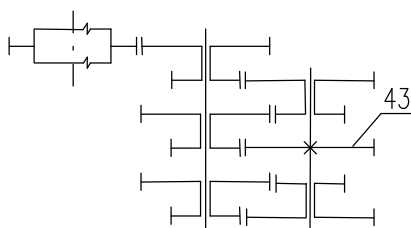
- передаточный узел панели управления
- узел позиционирования и сигнализации
- моментный узел
- блок датчика
- тепловое сопротивление
- местный указатель
- электрическое подключение

### Передаточный узел панели управления (рис. 4):

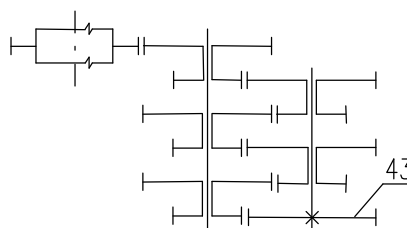
Передаточный узел панели управления, содержащий зубчатые колеса (12, 43), предназначен для настройки датчика, а также путевых конечных выключателей и сигнальных выключателей в зависимости от числа оборотов прибора. Движение на передаточный узел передается с шестерни (105), закрепленной на выходном валу (3) прибора, на зубчатое колесо (12). Передаточный узел можно регулировать с помощью 3-х ступеней переставляемого зубчатого колеса в зависимости от числа оборотов прибора. Настройка приведена в таблице.

	Тип	II. ступень		III. ступень	
		a	b	a	b
дорожка эксцентрика					
число оборотов	МО 3.3	1 – 3	3 – 12	15 - 38	38 - 115
	МО 3.4	1 – 4,5	4,5 – 16,5	21 – 53,5	53,5 - 160
	МО 3.5	1 - 3	3 - 11	14 – 34,5	34,5 - 100

II. ступень



III. ступень



Отдельные ступени входят в зацепление со скользящей шестерней (43), которая жестко связана с выходным валиком (48) при помощи упругой цапфы (50).

Выходом передаточного узла панели управления является:

- зубчатое колесо (13) для управления узла позиционирования и сигнализации
- эксцентрик (15) для регулирования дияпазона датчика

Редуктор передачи блоков управления настроен на ступень, который включает число оборотов выходного вала по заказу, необходимое для закрытия – открытия арматуры, согласно структуральной таблицы.

### Узел позиционирования и сигнализации (рис. 7)

Узел позиционирования и сигнализации состоит из вала с кулачками (53, 54, 56, 57) и выключателей (37, 38, 39, 40).

Изготовителем узел позиционирования и сигнализации настроен на ход в соответствии с uvedenным в заявке.

### Моментный узел

Моментный узел состоит из моментного диска (рис.6) и моментных выключателей (рис.5) и предназначен для переноса перемещения моментного валика (45), переносящей измененной крутящий момент через выходной вал на узел ручного управления и на моментный диск.

Величина усилия выключения настраивается сегментом (87, 88) (грубая регулировка) узла моментного диска или винтами (84, 85) (точная регулировка).

Моментный диск на заводе производителя настроен по заказу на крутящий момент в сторону открытия и закрытия в соответствии с таблицей спецификации. Настройка моментного диска переносится на моментные выключатели S1, и S2.

Моментные выключатели вырабатывают механический сигнал з моментного диска и выходного вала (3) и обеспечивают:

- функционирование моментных выключателей при достижении настроенного крутящего момента в направлении “открыто“ S1 (20), “закрыто“ S2 (21)
- механическое блокирование моментных выключателей в том же направлении
- механическое блокирование моментных выключателей в противоположном направлении на установленное значение числа оборотов выходного вала

#### **Блокировку можно настроит на один из этих ступеней:**

I. ступень – блокировка моментных выключателей в течении 0,25 –0,5 оборотов выходного вала; кулачки на шестерни (25) развернуты на 90°

II. ступень – блокировка моментных выключателей в течении 0,75 –1 оборотов выходного вала; кулачки на шестерни (25) развернуты на 180°

III. ступень – блокировка моментных выключателей в течении 1,25–1,5 оборотов выходного вала;

кулачки на шестерни (25) развернуты на 270°

IV. ступень – блокировка моментных выключателей в течении 1,75 –2 оборотов выходного вала; кулачки на шестерни (25) развернуты на 360°

Блокирование в противоположном направлении изготовителем настроено на I. ступень.

### Датчик

Основной узел датчика состоит из эксцентрико-гребенчатого механизма (рис. 3) и узла непосредственного датчика (рис. 8). Движение передается от эксцентрика коробки передач (15) через рычажный механизм (27, 28) на гребенчатый привод (30, 31) и датчик (10). Точное открывание датчика обеспечивается спиральной пружиной (59). Рабочий угол датчика составляет 160° при каждом ходе прибора. Постоянный рабочий угол настроен переставляемым колесом передаточного узла панели управления и формой дорожки эксцентрика, который имеет дорожки “а“, “б“ в зависимости от хода электроривода.

### Тепловое сопротивление

Тепловое сопротивление (16) имеет функцию нагревания внутреннего пространства шкафа управления. Закреплено на плите панели управления (46).

Использование тепловых сопротивлений определяется рабочими условиями.

### Местный указатель

Приборы в исполнении с датчиком имеют местные указатели крайних положений. Циферблат местного указателя крайних положений прибора находится внутри камеры управления на датчику.

### Местное электрическое управление (рис. 10) : - дополнительное оснащение

В случае необходимости (установка, контроль функций и под.), но при обеспеченном питании можно прибор переставить местным электрическим управлением. По переключении выключателя режима (1) на режим "МЕСТНЫЙ" можно переключателем направления (2) управлять движением выходящего члена в требуемом направлении. Сигнальный свет обозначает достижение крайнего положения в соответствующем направлении.

#### Предупреждение!

*Местное управление использовать только на приборе соединенном и настроенном с арматурой.*

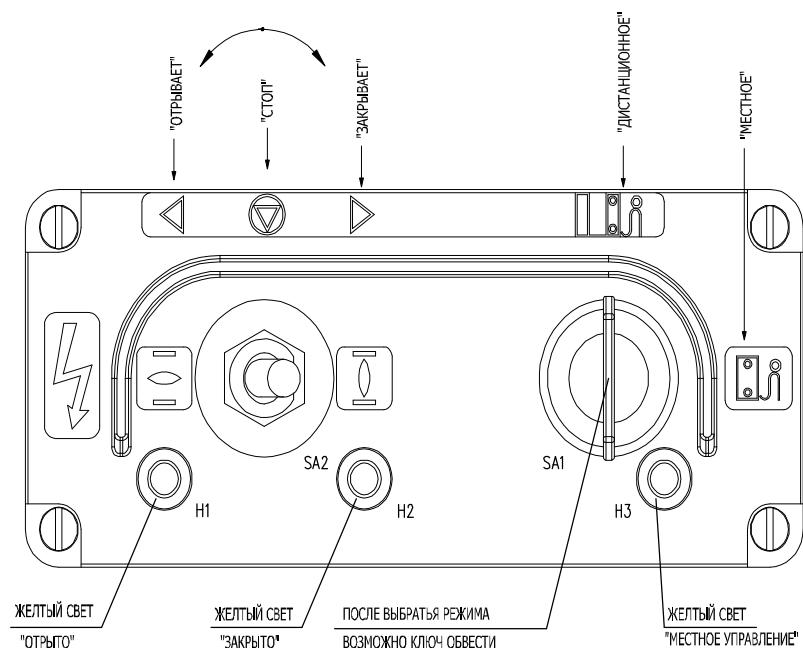


Рис.10

### Электрическое подключение

Электрическое подключение узлов панели управления прибора может быть выведено:

- на клеммную колодку с возможностью подключения кабельных петель с концевыми втулками 2xM25x1,5.
- на коннектор с возможностью подключения кабелей на концевые втулки 1xM20x1,5 и M25x1,5.

#### 1.3.1 Работа прибора от электродвигателя

Вращательное движение от электродвигателя (91) передается зубчатыми колесами (92, 93) поворотного останова на конические зубчатые колеса (96, 97) силовой передачи и далее передается на центральное колесо (98). Проворачиванию колеса (44) препятствует червяк (2) с пружинами (103). При этом сателлиты (99) обкатываются по внутреннему зубчатому зацеплению колеса (44) и ведут поводок (100) сателлитов, который жестко соединен выходным валом (3), который приводит во вращение вал запорной арматуры.

Также движение передается с выходного вала (3) в пространство шкафа управления через зубчатые колеса (105, 12) к передаточному узлу панели управления с выходным валиком (48), от которого через пару зубчатых колес (14, 32) приводится узел позиционирования и сигнализации с кулачками и микровыключателями. В пространстве шкафа управления также движение передается с валика (48) на эксцентрик (15). От эксцентрика через рычажный и гребенчатый механизм (27, 28, 30, 31) движение передается прямо на подпружиненный вал датчика и на сам датчик (33, 10). Для обеспечения привода моментного узла движение снимается с перемещающегося узла червяка (2) на датчик момента (10). На датчик насажен валик (45), который поворачивает моментной диск, на котором имеются выключающие упоры (17). Упоры воздействуют на рычаг моментного узла (23), а тот на выключатели S1 (20), S2 (21).

### **1.3.2 Работа прибора при ручном управлении**

При ручном управлении поворачивание от колеса ручного управления (4) передается на сателиты (99) с поводком (100), которые вращаются около центрального колеса (98). Так как с поводком связан выходной вал (3), то он поворачивается при этом и приводят во вращение вал запорной арматуры.

### **1.3.3 Работа моментного узла**

При достижении предельной величины крутящего момента выключения в положении “открывает”, или “закрывает” начинается работа моментного узла остановкой выходного вала (3), сателитов (99) и поводка (100). Так как электродвигатель (91) продолжает работать, то продолжает вращаться поводок около колеса (44) и двигает его. Это движение передается червяку (2), чем через цапфы (101) приводится моментный узел.

### **1.3.4 Работа моментных выключателей**

Моментные выключатели S1, S2 перерабатывают механический сигнал из моментного диска и выходного вала (3), и обеспечивают:

- а) выключение прибора при достижении настроенного крутящего момента в направлении “открывает” S1 (20) или “закрывает” S2 (21)
- б) механическое блокирование моментных выключателей в противоположном направлении
- в) механическое блокирование моментных выключателей в том же направлении

### **1.3.5 Работа путевых конечных выключателей и сигнальных выключателей**

С выходного валика (48) передаточного узла панели управления через зубчатую передачу (13, 14) вращательное движение передается на зубчатое колесо (32), которое поворачивает вал позиционных и сигнальных кулачков (53, 54, 56, 57), рис.7. Последние выключают соответствующие микровыключатели в зависимости от положения выходного органа и от схем подключения.

## **1.4 Электрическая схема управления**

Электрическая схема управления прибора подключается как в рекомендуемом виде, так и как произвольный вариант схемы. Включение прибора в позицию “открыто” производится нажатием кнопки SB2, которая включает электромагнитный защитный автомат KM2. При этом главные контакты защитного автомата KM2 обеспечивают включение электродвигателя.

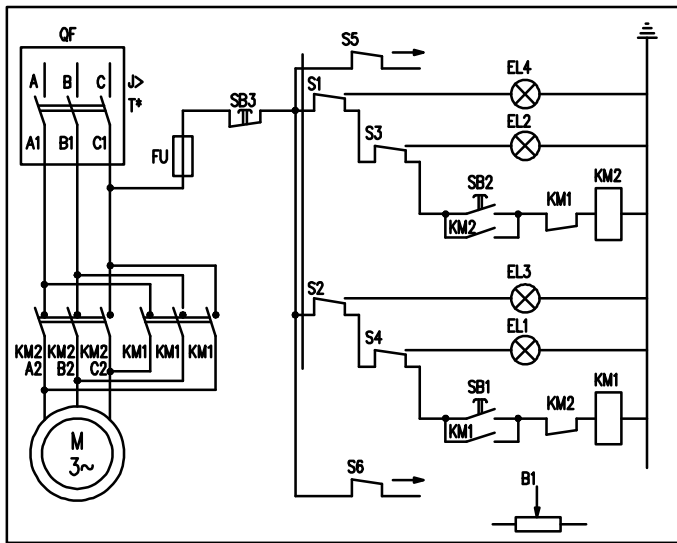
Когда закрывающий орган арматуры дойдет до положения “открыто”, сработает микровыключатель S3 или S1. При этом защитный автомат KM2 разорвется, контакты KM2 примут свое первоначальное положение, и электродвигатель отключится от сети.

Одновременно замкнувший контакт выключателя S3 включит сигнальную лампу EL1 и замкнувшийся контакт выключателя S1 включит сигнальную лампу EL3.

В сторону закрытия привод включается нажатием кнопочного выключателя SB1. После этого происходит процесс, аналогичный описанному выше.

### Схема подключения управления

Условные обозначения, применяемые на электрических схемах:



M	.....	электродвигатель
S1	.....	моментный выключатель "открыто"
S2	.....	моментный выключатель "закрыто"
S3	.....	путевой выключатель "открыто"
S4	.....	путевой выключатель "закрыто"
S5	.....	сигнальный выключатель "открыто"
S6	.....	сигнальный выключатель "закрыто"
KM1	.....	защитный автомат "закрыто"
KM2	.....	защитный автомат "открыто"
EL1	.....	сигнальная лампочка "закрыто"
EL2	.....	сигнальная лампочка "открыто"
EL3	.....	сигнальная лампочка "муфта закрыто"
EL4	.....	сигнальная лампочка "муфта открыто"
SB1	.....	кнопка управления "закрыто"
SB2	.....	кнопка управления "открыто"
SB3	.....	кнопка управления "стоп"
B1	.....	датчик 1x100Ω
B2	.....	датчик 2x100Ω
QF	.....	контактор
FU	.....	предохранитель

#### Примечание

1. Отключение электродвигателя в сторону закрытия происходит в результате срабатывания моментного выключателя S2.
2. При необходимости создания уплотнения в сторону открытия контакты выключателя S3 закорачиваются и отключение электродвигателя происходит от моментного выключателя S1.
3. Выключатели S2 и S1 после срабатывания возвращаются в первоначальное положение при вращении приводного вала в обратное направление.
4. Монтаж внутренних соединений прибора показана в 1.2.10.

### 1.5 Комплектность поставки

В комплект поставки входят:

- а) прибор
- б) паспорт
- в) инструкция по монтажу, обслуживанию и уходу 1экземпляр/1 изделие прибора

### 1.6 Упаковка и установка табличек

На кожухе прибора имеется табличка, на которой приведены следующие данные:

1. фирменный знак изготовителя
2. типовой номер прибора
3. производственный (заводской) номер
4. дата изготовления
5. напряжение электродвигателя – силовая схема
6. напряжение выключателей – схема управления
7. напряжение датчика
8. частота вращения выходного вала
9. настроенное число оборотов выходного вала, необходимое для открытия (закрытия) арматуры
10. предел крутящего момента или максимальный крутящий момент
11. настроенный крутящий момент
12. степень защиты

Приборы при упаковке консервируются для защиты при транспортировке. Упаковываются в картонные коробки, которые исключают возможность механического повреждения при транспортировании. На коробках имеются таблички со следующими данными:

- типовой номер прибора
- производственный (заводской) номер
- дата выпуска
- передел крутящего момента
- настройка момента
- настройка оборотов выходного вала
- предназначение для задвижки

Виды тар руководствуются способом транспорта и расстоянием места предназначения.

## **2. Инструкция по монтажу, обслуживанию и уходу**

### **2.1 Общие принципы**

Долговременность эксплуатации приборов и правильность функционирования отдельных узлов зависят от правильного обращения с ними и от выполнения всех правил, приведенных в настоящей инструкции.

### **2.2 Правила (предписания) безопасности**

Обслуживающий персонал может быть допущен к обслуживанию приводов только после прохождения соответствующего инструктажа по технике безопасности.

При обслуживании приводов должны соблюдаться следующие правила:

- а) обслуживание можно выполнять только в соответствии с установленными предписаниями электрической безопасности
- б) место установки приводов должно иметь достаточную освещенность
- в) прибор должен быть заземлен
- г) для работы при наладке и ремонте необходимо использовать соответствующие тому инструменты
- д) перед снятием кожуха шкафа управления необходимо удостовериться в том, что прибор отключен от сети
- е) работы необходимо выполнять с выдерживанием правил пожарной безопасности

### **2.3 Монтаж приборов**

К монтажу приборов допускаются лица, изучившие устройство приборов, правила техники безопасности и требования настоящей инструкции.

До времени монтажа приборы защищены консервацией и упаковкой в диапазоне температур от  $-50^{\circ}\text{C}$  до  $+50^{\circ}\text{C}$  при относительной влажности 80%. Устранение консервации необходимо производить непосредственно перед установкой прибора на арматуру.

Перед монтажом необходимо сконтролировать:

- а) состояние прибора
- б) соответствие документации
- в) легкость перемещения подвижных деталей при работе от ручного управления с кулачками муфты арматуры (по высоте)

При монтаже приборов необходимо учитывать следующее:

- а) возможность доступа к колесу ручного управления
- б) при использовании в открытых помещениях приборы должны быть защищены от прямого попадания солнечных лучей и от нежелательных атмосферных воздействий
- в) перед установкой прибора на арматуру необходимо проверить взаимные присоединительные размеры арматуры и прибора

При установке на арматуру и после подключения к электрической сети в соответствии со схемой подключения необходимо проверить:

- а) целостность изоляции
- б) заземляющее сопротивление, которое должно быть не более, чем  $0,1\Omega$

- в) ручное управление прибора
- г) работу прибора от электродвигателя:
  - исправность схемы подключения
  - исправность схемы управления
  - исправность силовой части
  - исправность моментных выключателей
  - исправность путевых конечных выключателей
  - исправность сигнальных выключателей

#### Примечание

*Перед подключением запорное устройство арматуры устанавливается в среднее положение при помощи ручного колеса.*

#### **Проверка исправности подключения:**

До запуска привода тщательно проверьте монтаж электросхемы управления. Ошибка при монтаже может привести к поломке привода или арматуры. В случае, если пульт управления арматурой расположен далеко, то при проверке и налаживании необходимо иметь с ним телефонную или сигнальную связь.

#### **Проверка схем управления:**

##### а) Схема управления "открыто"

- На пульте управления нажать кнопку SB2 "открыто", при этом включится защитный автомат KM2.
- Нажать пружину (36) так, чтобы сработали контакты выключателя (37) S3, при этом управление защитного автомата KM2 разомкнется, контакты KM2 возвратятся в исходное положение, а сигнальная лампочка EL2 "открыто" засветится.

##### б) Схема управления "закрыто"

- На пульте управления нажать кнопку SB1 "закрыто", при этом включится защитный автомат KM1.
- Нажать пружину (36) так, чтобы сработали контакты выключателя (39) S4, при этом управление защитного автомата KM1 разомкнется, контакты KM1 возвратятся в исходное положение, а сигнальная лампочка EL1 "закрыто" засветится.

##### в) Схема управления "стоп"

- Для проверки кнопки SB3 "стоп" необходимо последовательно нажать кнопки "открыто", "стоп", "закрыто", "стоп". При включении кнопки "стоп" защитный автомат выключится.

#### **Проверка схем питания**

- Присоединить силовую кабель к прибору и проверить правильность подключения фаз.
- На пульте управления нажать кнопку SB2 "открыто". Выходной вал должен вращаться против часовой стрелки, при виде на выходной вал в камере управления.  
Если же направление выходного вала противоположное, необходимо нажать кнопку "стоп" и произвести изменение фаз к электродвигателю, а затем проверку повторить.

#### **Проверка моментных выключателей**

- На пульте управления нажать кнопку SB2 "открыто", при этом выходной вал должен перемещаться в направлении "открыто".
- Нажать моментный рычажок (42) в направлении к выходному валу, при этом нажмутся контакты (20) S1 и электродвигатель выключится.
- На пульте управления нажать кнопку SB1 "закрыто", при этом выходной вал должен перемещаться в направлении "закрыто".
- Нажать моментный рычажок (42) в направлении от выходного вала, при этом нажмутся контакты (21) S2 и электродвигатель выключится.

#### **Проверка путевых выключателей**

- На пульте управления нажать кнопку "открыто" - SB2, прибор вращается в направлении "открыто"

- Нажать на пружину (36), так чтобы сработали контакты путевого микровыключателя открытия (37) – S3, прибор должен остановиться
- На пульте управления нажать кнопку SB1 “закрыто“, прибор вращается в направлении “закрыто“
- Нажать на пружину (36), так чтобы сработали контакты путевого микровыключателя закрытия (39) – S4, прибор должен остановиться

### **Проверка сигнальных выключателей**

Сигнальные выключатели заказываются как дополнительное оснащение. Если не оговаривается иначе, то настраиваются непосредственно перед положениями “открыто“, “закрыто“.

## **2.4 Подготовка к эксплуатации, регулирование и настройка**

### **2.4.1 Подготовка к эксплуатации**

Работа прибора с арматурой проверяется при рабочем давлении в арматуре.

При электрическом управлении проверяется:

- герметичность закрытия арматуры в положении “закрыто“
- величина зазора между крышкой и запорным органом в верхнем крайнем положении

В тех случаях, когда утечки недопустимы, рекомендуется применять схемы управления, по которым двигатель в момент закрытия останавливается в результате срабатывания моментного выключателя S2. Если плотность затвора арматуры не имеет существенного значения и небольшие утечки могут быть допущены, то схему можно несколько изменить. В этом случае путевого выключателя S4, следует регулировать так, чтобы выключатель срабатывал несколько раньше упора запорного органа, т.е. чтобы уплотнение обеспечивалось за счет инерционных частей привода и задвижки.

Если при проверке наличия зазора между крышкой и запорным органом в верхнем крайнем положении окажется, что запорный орган упирается в крышку (колесо ручного управления в сторону открытия не поворачивается), то кулачок открытия следует отрегулировать на более раннее срабатывание путевого выключателя S3.

Арматура, на которой возможна установка приборов, делится по способу уплотнения на три вида.

#### **2.4.1.1 Арматура, которая не требует плотного герметичного закрытия ни в положении “открыто“, ни в положении “закрыто“**

При настройке арматуры такого типа предлагается реализовать электрическое управление прибором в соответствии со схемой подключения, которая обеспечивает:

- автоматическое выключение электродвигателя и сигнализацию на пульте управления от путевых конечных выключателей S3, S4 в крайних положениях закрывающего устройства арматуры
- автоматическое выключение электродвигателя и сигнализацию на пульте управления от путевых моментных выключателей S1, S2, настроенных на максимальное усилие выключения для данного типа арматуры в направлениях “открыто“ и “закрыто“



### **2.4.1.2 Арматура, которая требует плотного герметичного закрытия только в положении “закрыто”**

При настройке арматуры такого типа предлагается реализовать электрическое управление прибором в соответствии со схемой подключения, которая обеспечивает:

- автоматическое выключение электродвигателя в положении “закрыто” от моментного выключателя S2, настроенного на максимальное усилие выключения для данного типа арматуры
- автоматическое выключение электродвигателя при достижении положения “открыто”, арматуры и сигнализацию на пульте управления от путевого конечного выключателя S3
- и сигнализацию на пульте управления при достижении положения “закрыто” арматуры от путевого конечного выключателя S4
- автоматическое выключение электродвигателя при достижении настроенного усилия выключения от моментного выключателя S1, на выходном шпинделе при ходе прибора в направлении “открывает”

### **2.4.1.3 Арматура, которая требует плотного герметичного закрытия в положениях “открыто” и “закрыто”**

При настройке арматуры такого типа предлагается реализовать электрическое управление прибором в соответствии со схемой подключения, которая обеспечивает:

- автоматическое выключение электродвигателя и сигнализацию на пульте управления от путевых моментных выключателей S1, S2, настроенных на максимальное усилие выключения для данного типа арматуры в направлениях “открыто” и “закрыто”
- и сигнализацию на пульте управления при достижении положения “открыто”, “закрыто” арматуры от путевых конечных выключателей S3, S4.

## **2.4.2 Регулирование и настройка**

У изготовителя приборов настроены следующие параметры:

- число оборотов выходного вала, необходимое для открытия и закрытия арматуры, в соответствии с таблицей спецификации
- ограничения крутящего момента для направления “открыто” и “закрыто” в соответствии с таблицей спецификации

В связи с этим настроены:

- а) узел позиционирования и сигнализации, узел датчика, приводная коробка передач
- б) путевые конечные выключатели S3, S4
- в) моментные выключатели S1, S2
- г) сигнальные выключатели S5, S6
- д) датчик В1, В2, В3
- е) местный указатель крайних положений (только в исполнении с датчиком)

### **Регулирование и настройка управления прибора с арматурой**

Регулирование и настройку необходимо производить в следующей последовательности:

1. Сконтролировать настройку прибора
  - число оборотов выходного вала
  - крутящий момент для направления “открыто”, “закрыто”
2. Сравнить (сконтролировать) арматуру, на которую прибор устанавливается
  - необходимое число оборотов выходного вала для закрытия – открытия арматуры
  - максимальный момент для данного типа арматуры в сторону открытия и закрытия

В случае, если требуемые параметры отличаются от настроенных на заводе – изготовителе, необходимо настроить:

- приводную коробку передач
- моментный узел
- узел позиционирования и сигнализации
- датчик и местный указатель крайних положений

**Контроль настройки приводной коробки передач:**

Прибор на коробку передач имеет три варианта, обозначенные ступенями I, II, и III и выбирается в зависимости от числа оборотов выходного вала назначенного в таблицы (кап. 1.3).

На заводе – изготовителе проведена настройка коробки передач по заказу, обыкновенно на II. ступень, кривая “б” (диапазон 3 – 8 оборотов).

Если число оборотов, необходимое для закрытия – открытия арматуры-задвижки, в диапазоне II. ступени, то настройка блока редуктора передачи не проводится.

**Настройка приводной коробки передач:**

Отвинтить винты (41), в результате чего обеспечивается доступ к крепежным винтам коробки передач. Осторожно вынимается коробка передач (рис. 4). После снятия стопорных колец (47) и верхнего кожуха (49) обеспечивается доступ к колесам.

**Настройка диапазона:**

Приводную коробку передач можно настроить на ступень I. II. или III. Переставляемое колесо (43) закреплено на валику (48) штифтом. После настройки переставляемого колеса устанавливается верхний кожух коробки передач (49) а зубчатое колесо (12) фиксируется стопорным кольцом (47).

**Настройка поддиапазона:**

Для настройки соответствующего поддиапазона используется величина возрастания длинной дорожки “б” эксцентрика или короткой “а” в зависимости от угла поворачивания при вращении эксцентрика по ходу часовой стрелки.

Если дорожка “а” или “б” в направлении вида на ось эксцентрика не поднимается, снять стопорное кольцо (52) и шайбу (61) а эксцентрик (15) повернуть обратной стороной. При установке стопорного кольца необходимо преодолеть сопротивление плоской пружины, образующей с остальными деталями фрикционную предохранительную муфту блока редуктора передач.

**Пример настройки диапазона и поддиапазона:**

Необходимо настроить прибор с арматурой на 8 оборотов выходного вала.

Из таблицы (лист 13) определим, что это значение оборотов относится к II. ступени и длинной дорожке “б”. Производим настройку диапазона - II. ступень и поддиапазона – кривая “б”.

При повторной установке блока редуктора передач в камеру управления необходимо эксцентрик (15) розположить таким образом, чтобы его зацепление с пальцем рычага (27) находилось в самой нижней точке. При установке узла коробки передач необходимо, чтобы валик (48) проходил через отверстие рычага (27) и отверстие основной плиты (46).

1. Повращать колесом ручного управления в направлении, противоположном ходу часовой стрелки до полного открытия арматуры.
2. Сделать несколько оборотов колесом ручного управления в противоположную сторону для образования зазора между кожухом и закрывающим органом арматуры.
3. Освободить крепление рычагов на валу узла позиционирования и сигнализации с помощью гайки (83) таким образом, чтобы прижимная пружина еще поджимала.
4. Повращать рычажком (57) S3 в направлении против хода часовой стрелки так, чтобы контакт путевого конечного выключателя (37) S3 срабатывал (при этом слышится легкий щелчок), а на пульте управления появился сигнал для включения лампочки EL2 – “открыто”.
5. Закрыть арматуру вращением колеса ручного управления в направлении хода часовой стрелки.
6. Повращать колесо ручного управления на несколько оборотов в направлении “открывает”, чтобы образовалось пространство для функционирования S4.
7. Повращать рычажком (56) S4 в направлении хода часовой стрелки так, чтобы срабатывал (легкий щелчок) контакт выключателя (39) S4. Этим обеспечивается сигнал на пульте управления и сигнальная лампочка EL1 – “закрыто” засветится.
8. Дополнительные сигнальные выключатели (39) S5, (40) S6 настроить в соответствии со схемой подключения.
9. Зафиксировать положение рычажков узла позиционирования и сигнализации гайкой (83).

10. Колесом ручного управления проверить функционирование и точность настроенных выключателей узла позиционирования.
11. После окончания настройки узла позиционирования проделать тот же контроль (5 – 7 раз) через привод электродвигателя.
12. При регулировании моментного диска в положении “открыто” и “закрыто” необходимо руководствоваться паспортом, в котором имеется графа “регулирование крутящих моментов выключения”. Моментный диск имеет шкалы (интервалы) диапазонов крутящих моментов выключения в направлении “открывает” и “закрывает”. В рамках этих интервалов возможно регулирование моментного узла сегментами (87, 88) – грубое регулирование или винтами (84, 85) – тонкое регулирование – рис. 6.

**Примечание**

*Тонкую регуляцию крутящего момента, движения регулируемых упоров (84), (85), можно произвести только с применением приборов для измерения крутящего момента.*

13. Освободить сегмент (87) (для регулирования момента “открыто” (20) S1) или (88) (для регулирования момента “закрыто” (21) S2) на моментном диске.
14. Поворачивать сегмент (87) или (88) при повышении регулируемого крутящего момента в направлении “мах” чтобы грань сегмента перекрыла риску моментного диска, соответствующую требуемым крутящим моментом, на основе графы настройки, приведенной в паспорте прибора.
15. Поворачивать сегмент (87) или (88) при повышении регулируемого крутящего момента в направлении “min” чтобы грань сегмента перекрыла риску моментного диска, соответствующую требуемым крутящим моментом, на основе графы настройки, приведенной в паспорте прибора.
16. Тонкую настройку винтами (84, 85) можно проводить только с помощью измерительных приборов для измерения крутящего момента.
17. Закрепить сегменты (87, 88).

**Примечание**

*На шкале моментного диска обозначен интервал “min - мах”. Запрещается настройка этим интервалом. При превышении этого интервала прибор не выключается.*

18. Механическая блокировка со завода - производителя настроена на I. ступень
19. При регулировании датчика необходимо полностью закрыть арматуру вращением колеса ручного управления в направлении хода часовой стрелки так, чтобы рычажок (28) был параллелен с плитой панели управления (46), и чтобы местный указатель и датчик находились в положении “Z” (или 160°). Затем необходимо прибор настроить в положение “открыто” так, чтобы сработал контакт выключения (37) S3, а на панели управления появился сигнал для включения лампочки “открыто” EL2. Затем регулируется установочный панел (29) до тех пор, пока на датчике не будет значения 0°. При этом необходимо сохранить первоначальную настройку пружины (59).
20. Закрывать камеру управления кожухом.

## **2.5 Техническое обслуживание**

Для обслуживания приборов необходимо подготовить специально обученных работников в смысле профессионализма и безопасности труда. Приборы должны быть установлены так, чтобы при повреждении авроматики была возможность пользоваться колесом ручного управления. Кроме того, необходимо предохранить прибор от действий с ним, не предусмотренных настоящей инструкцией.

### **2.5.1 Осмотр и ремонты**

Во время использования приборов с арматурой необходимо проводить:

- периодические осмотры
- тематические ремонты
- плановые ремонты
- общие ремонты

#### **Периодические осмотры**

Проводятся в регулярных интервалах, приблизительно 1 раз в 3 месяца. При осмотрах уделяется внимание возможным повреждениям приводных кабелей, коррозии заземления, повреждению манжет, прочности паяных соединений на клеммной колодке и коннекторе, достаточности смазки и др. Время осмотров можно сокращать в зависимости от рабочего режима.

#### **Тематические ремонты**

При этих ремонтах устраняются мелкие неисправности, возникшие в узлах управления во время работы.

#### **Плановые ремонты**

Проводятся приблизительно 1 раз в 3 года. При этих ремонтах прибор закрепляется на специальных испытательных подставках, где затем проводятся испытания его функций в рамках технических условий. По мере возможности прибор не разбирается.

#### **Общие ремонты**

Проводятся 1 раз в 6 лет. При этом необходимо весь прибор разобрать, все металлические детали промыть и оценить их способность для дальнейшего функционирования. В случае необходимости некоторые детали заменить. После сборки прибор необходимо установить на испытательные подставки и настроить все параметры.

### **2.5.2 Смазка прибора**

Если масло не вытекает из силового привода, значит, уплотнения находятся в нормальном состоянии. Высота уровня масла контролируется при периодических осмотрах. Замену масла необходимо произвести после 500 часов "чистой" работы прибора. Уровень масла должен быть по заливное отверстие силового шкафа. Приборы заполняются маслом PP 80 в количестве 1,5 кг (для климатического исполнения СХ, ТВ2). Исполнение ХЛ2 и исполнение У2 заполняются маслом GYROL 75 W. Отдельные трущиеся части в шкафу управления смазываются смазкой GLEITM –  $\mu$  HF 401/0.

#### Изменение

*Эквивалентным маслом к PP 80 является масло ДС 8 ГОСТ 8581-63 или АС 8 ГОСТ 10541-63.*

## 2.6 Возможные неисправности и способы их устранения

Неисправность	Причина	Способ устранения
При нажатии пусковых кнопок электродвигатель не вращается.	Неисправная силовая цепь или магнитный пускатель. Нет напряжения на пульте управления.	Проверьте силовую цепь и магнитный пускатель. Приведите напряжение на пульт управления.
При достижении затвором арматуры положение закрыто или открыто электродвигатель не отключается.	Розрегулировался путевой конечный и моментный выключатель закрытия (открытия).	Немедленно приведите настройку конечного или моментного выключателя закрытия (открытия) и надежно закрепите его.
	Отказал путевой конечный или моментный микропереключатель закрытия (открытия).	Замените путевой конечный или моментный микровыключатель закрытия (открытия).
При ходе в направлении "закрыто" прибор остановился и светится контрольная лампочка EL3 а при включении в направлении "открыто" прибор не двигается и гудеет.	Заклинен конус арматуры в седле в положении "закрыто" или отсутствует одна из фаз к электродвигателю.	Если арматура заклинена и нет возможности колесом ручного управления прибор отвести, то необходимо его от арматуры отсоединить. Арматуру надо разобрать. Конус и седло очистить. Кроме того, проверить фазы электродвигателю
Недопустимые утечки между уплотнительными поверхностями арматуры	Недостаточный крутящий момент. Между уплотнительными поверхностями попали твердые частицы. Сработали или повреждены уплотнительные поверхности арматуры.	Подрегулируйте муфту ограничения крутящего момента. Прочистите проход и уплотнительные поверхности арматуры. Отремонтируйте уплотнительные поверхности.
При закрытии или открытии вручную, ручное колесо вращается с трудом или не вращается.	Заедание или заклинование подвижных частей арматуры. Заедание редуктора ручного управления прибора.	Вращая ручное колесо в обратном направлении, проверьте закрытие или открытие. Если после этого заедание остается, выявите причину в арматуре или редукторе.

## 2.7 Консервация, упаковка, транспорт, хранение и распаковка

Плоскости без поверхностной отделки перед упаковкой обработаны консервирующим средством MOGUL LV 2-3.

Консервация не нужна в том случае, если соблюдены установленные условия хранения

- Температура хранения: от -10°C до +50°C
- Относительная влажность воздуха: макс. 80%
- Устройства храните в чистых, сухих и хорошо проветриваемых помещениях, охороняемых перед нечистотами, пылью, почвенной влажностью (надо поместить в стеллаж), химическими и чужими попаданиями.
- В вместилищах не должны быть газы с коррозионными влияниями

**Прибор** поставляется в жесткой упаковке, обеспечивающих устойчивость в соответствии с требованиями стандартов МЭК 60654-1 и МЭК 60654-3 ..

Изделия упакованы на поддонах (поддон возвратный).

У изделия приведено:

- обозначение производителя
- название и тип изделия
- количество штук
- дальнейшие данные – надписи и этикетки.

Грузовладелец обязан упакованные изделия, помещенные в транспортном средстве, фиксировать против самовольному движению; в случае открытого транспортного средства,

обязан обеспечить защиту против атмосферическим осадкам и распыленной воде. Размещение и фиксирование изделий в транспортном средстве должно обеспечивать их неподвижное местоположение, исключить возможность взаимных толчков на стену транспортного средства.

Транспортировка и складирование может осуществляться в не отопленных не герметичных пространствах средств транспортировки с влияниями температуры в интервале:

- температура  $-25^{\circ}\text{C}$  вплоть до  $+70^{\circ}\text{C}$ , ( особые типы  $-50^{\circ}\text{C}$  вплоть до  $+45^{\circ}\text{C}$ )
- влажность: 5 – 100% с макс. содержанием воды 0,028 кг/кг сухого воздуха
- барометрическое давление 86 кПа до 108 кПа

**После получения прибора проконтролируйте не возникли ли неисправности во время его транспортировки или складирования. Одновременно проконтролируйте, если данные на заводской табличке отвечают данным в сопровождающей документации и в торговом договоре/заказе. В случае нахождения несоответствий, помех или неисправностей необходимо сразу сообщить об этом поставщику.**



Если прибор и его оснащение не будут сразу монтироваться, необходимо складировать его в сухих, хорошо проветриваемых закрытых пространствах, охраняемых перед грязью, пылью, влажностью грунта (поместив на полки или поддоны), химическим и чужим влиянием, при температуре окружающей среды от  $-10^{\circ}\text{C}$  до  $+50^{\circ}\text{C}$  и относительной влажности воздуха макс. 80%.

- Запрещается складировать прибор на открытых пространствах и на пространствах, которые не защищены от климатических влияний !
- В случае повреждения поверхности, необходимо повреждение моментально устранить, чтобы предотвратить коррозию.
- При складировании больше года перед пуском в ход необходимо провести контроль смазки.
- Приборы смонтированное, но не пущенное в ход необходимо защищать подобным способом как при складировании (напр. соответствующей защищающей упаковкой).
- После того как привод встроен на арматуру на открытых или влажных пространствах или в пространствах с переменной температурой необходимо включить обогревающее сопротивление – в результате этого привод будет защищен от коррозии, которая может возникнуть от сконденсированной воды в пространстве управления.
- Излишки смазки для консервирования необходимо устранить перед пуском прибора в ход.

## 2.8 Направление в ремонт

В случае необходимости отправки прибора в ремонт следует поступать следующим образом:

Произвести электрическое отсоединение прибора от системы управления а также механическое отсоединение от арматуры. Прибор упаковать в изначальную тару. Документы, главное поясняющее письмо, выслать почтой.

## 2.9 Оценка изделия и тары

Изделие сделано из рециклируемых материалов - металлических (сталь, алюминий, латун, бронза, чугун), пластических и резиновых изделий.

Тару и изделие после истечения срока службы необходимо разобрать, составные части распределить по виду использованного материала и доставить на место возможности их рециклировки или ликвидации.

Само изделие и тара не являются источниками загрязнения окружающей среды и не содержат опасные отбросы. Изделие содержит загрузку минерального масла, вредного для окружающей среды. При ликвидации предотвращайте утечке масла в окружающую среду.

## 2.10 Графическая часть

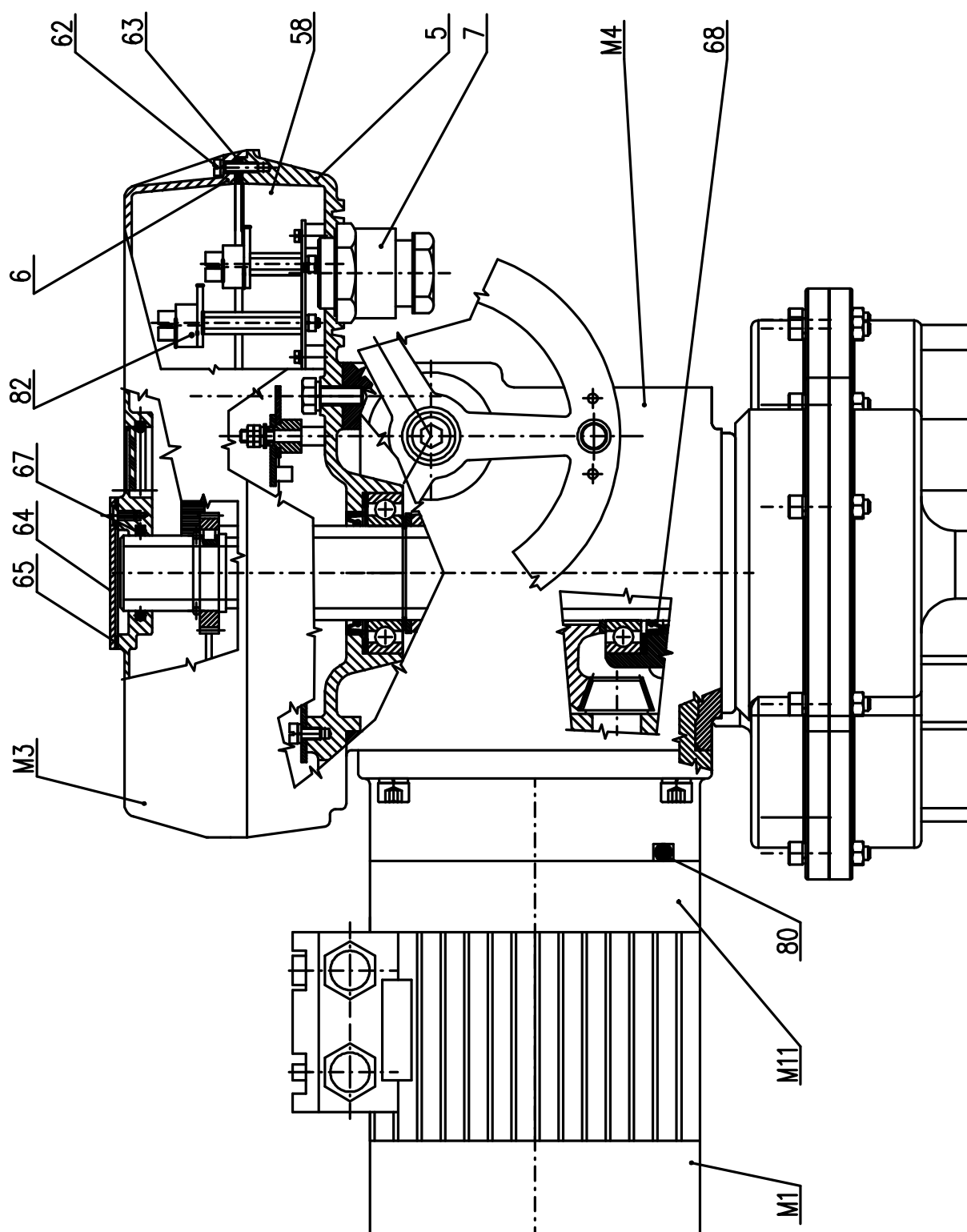


Рис. 1 – Состав, устройство прибора

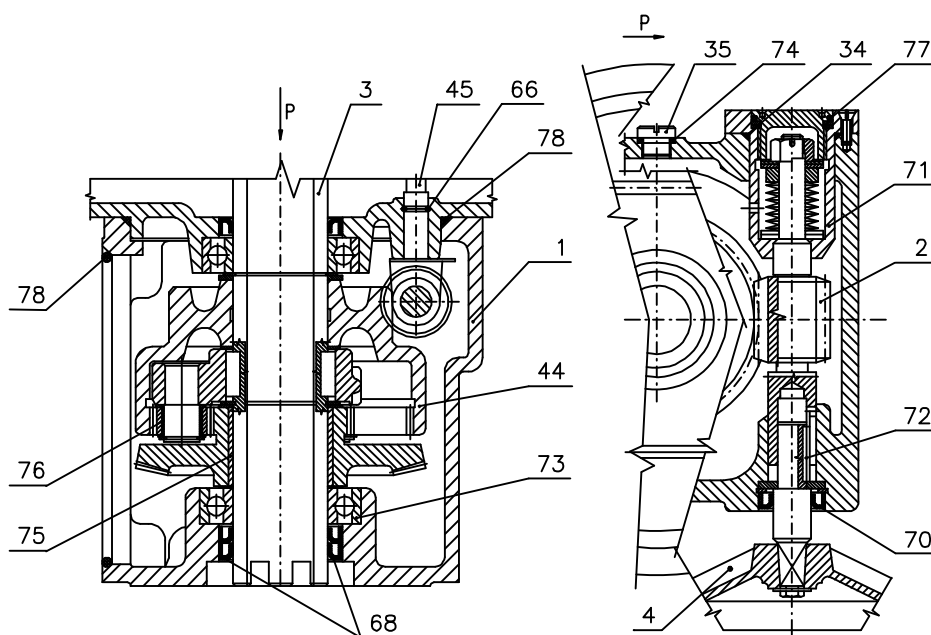


Рис. 2 – Силовая передача

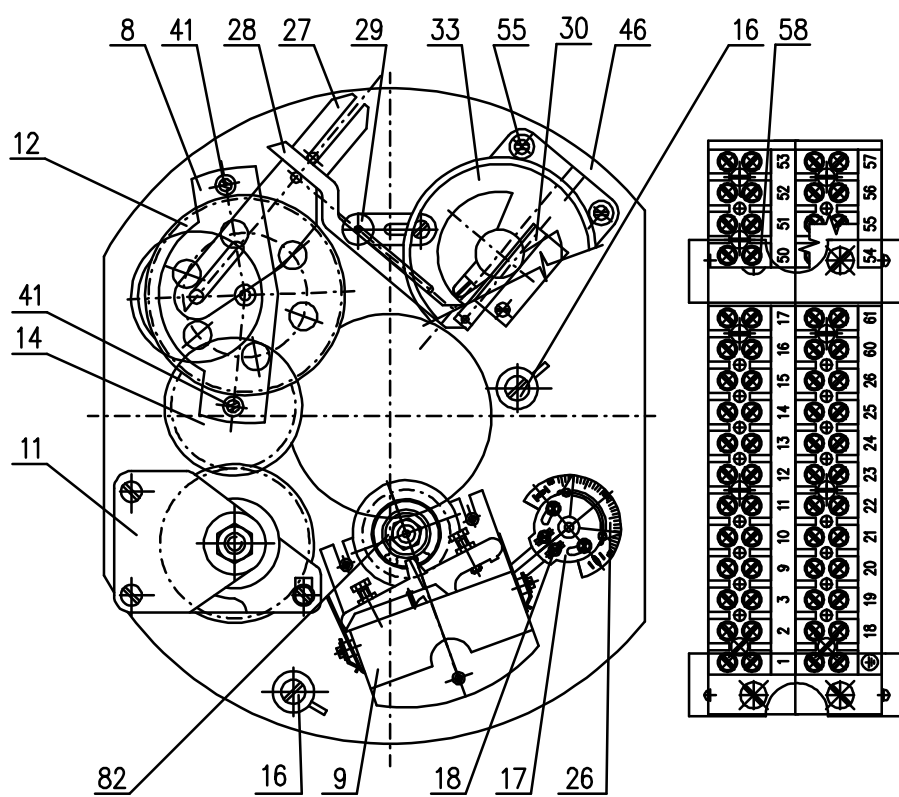


Рис.3 – Камера управления



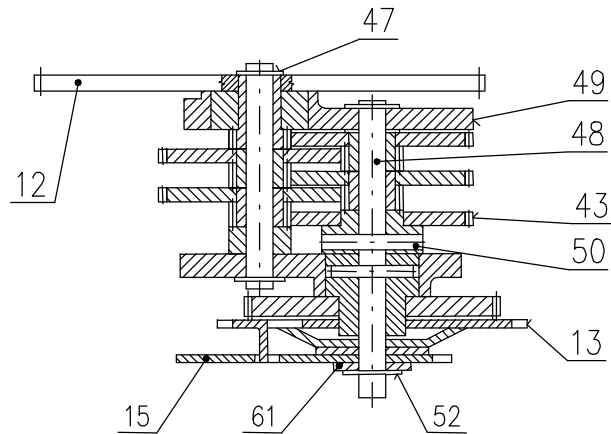


Рис. 4 – Передаточный узел панели управления

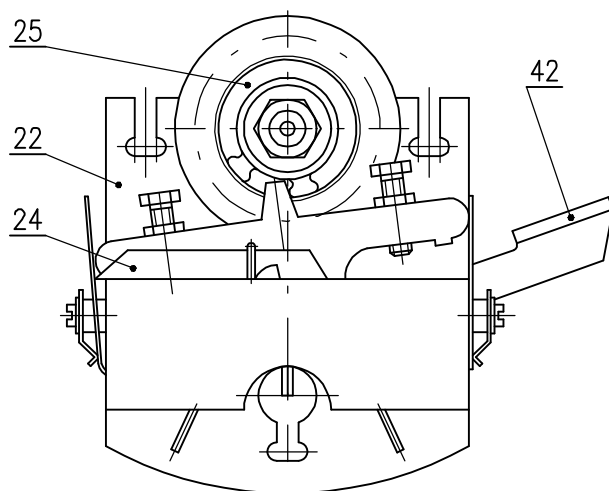
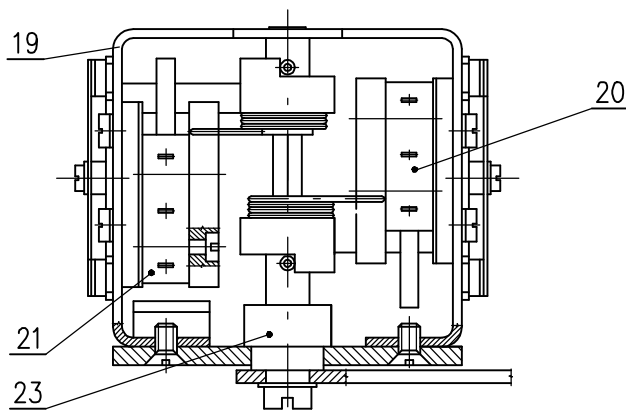


Рис. 5 – Моментный узел

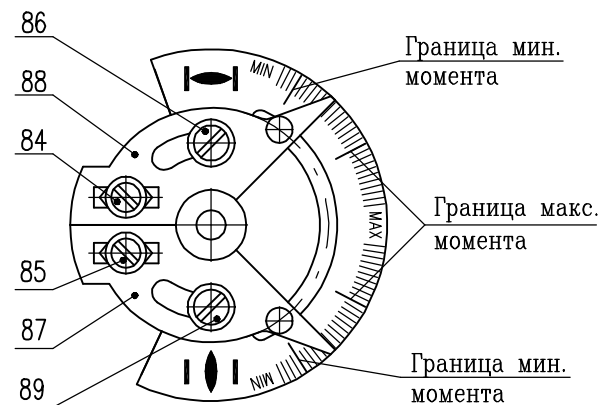


Рис.6 – Узел моментного диска

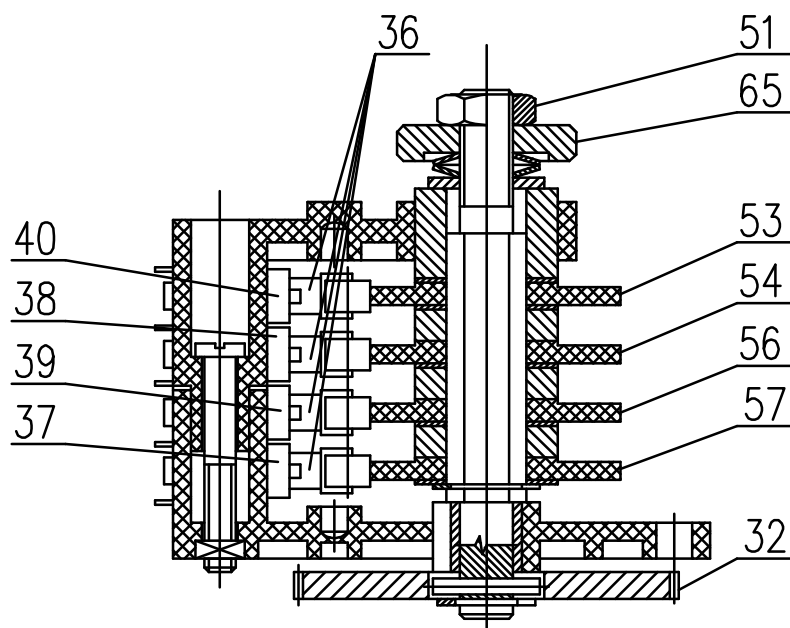


Рис. 7 – Узел позиционирования и сигнализации

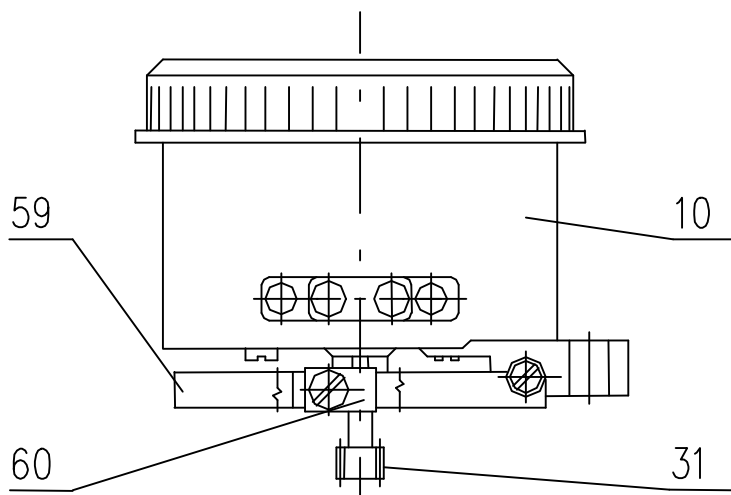
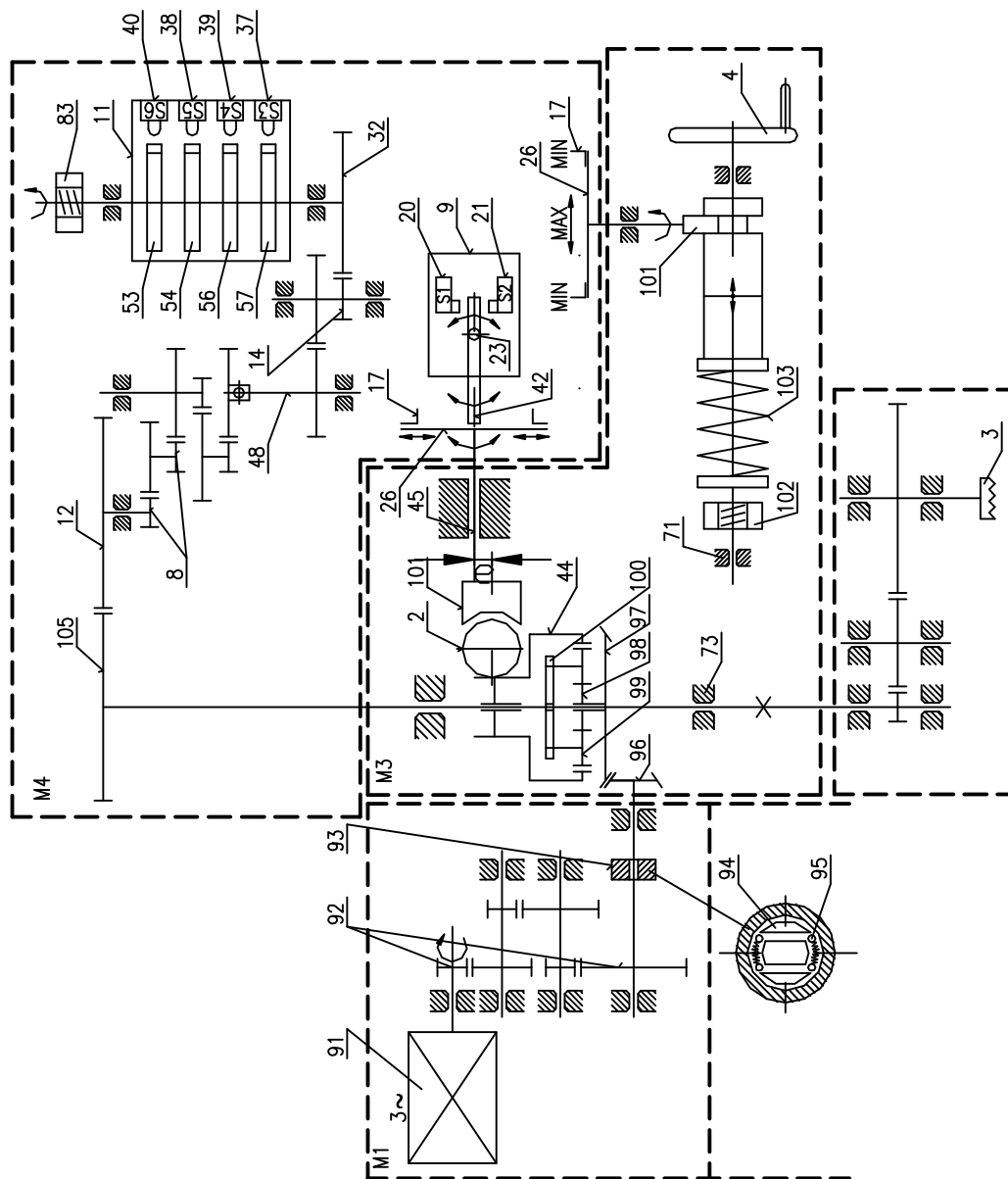


Рис. 8 – Узел датчика



Риц. 9 а) – Кинематическая схема прибора без датчика

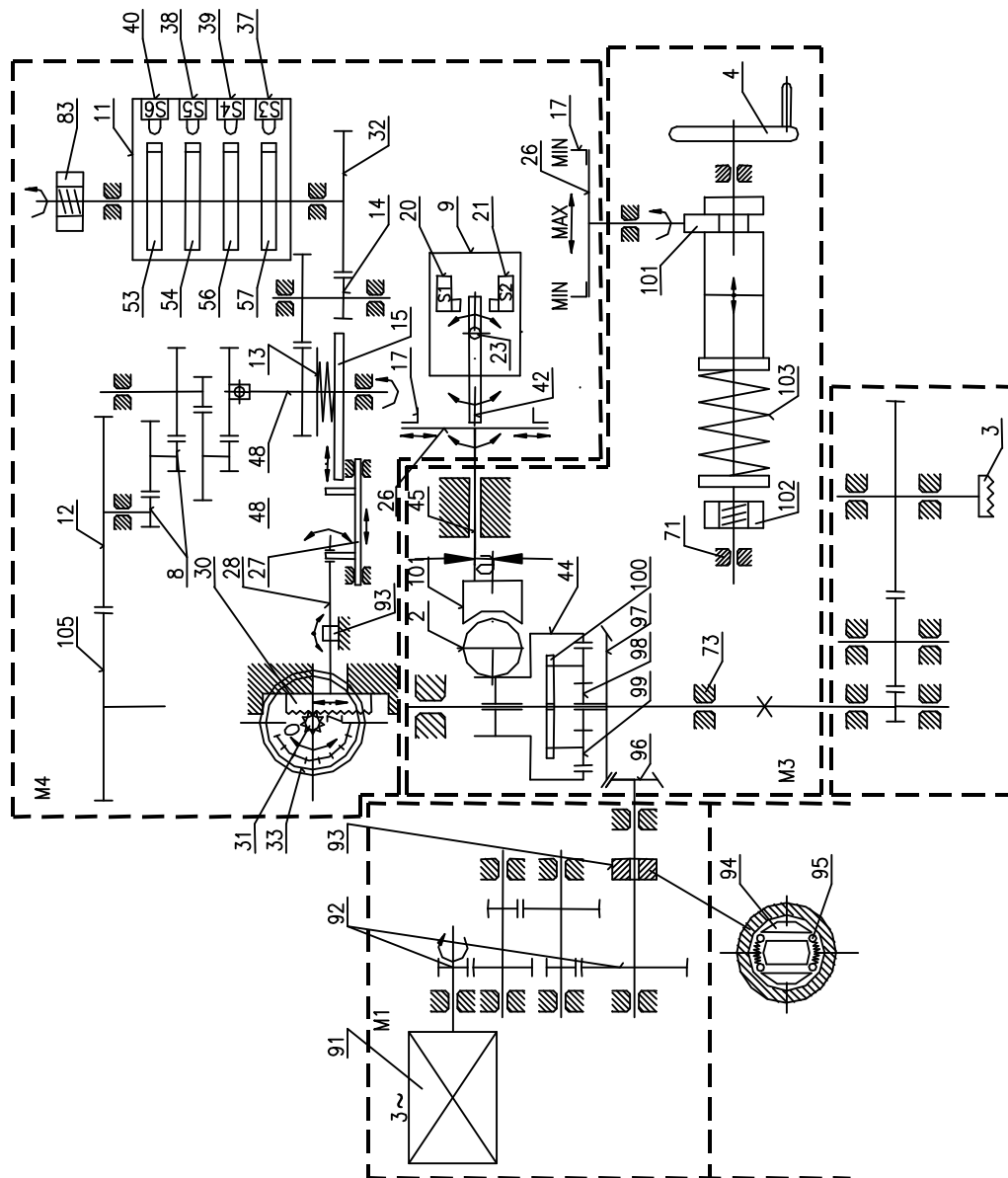


Рис. 9.б) – Кинематическая схема прибора с датчиком

## 2.11 Обозначения к рисункам

Поз.	Наименование (Рис.)	Поз.	Наименование (Рис.)
1 ....	Силовой шкаф (2)	52 .....	Стопорное кольцо (4)
2 ....	Червяк (2, 9)	53 .....	Позиционный рычажок S6 (7, 9)
3 ....	Выходной вал (2, 9)	54 .....	Позиционный рычажок S5 (7, 9)
4 ....	Колесо ручного управления (2, 9)	55 .....	Винт датчика (3)
5 ....	Шкаф управлени (1)	56 .....	Позиционный рычажок S6 (7, 8)
6 ....	Кожух шкафа управления (1)	57 .....	Позиционный рычажок S5 (7, 9)
7 ....	Концевая втулка (1)	58 .....	Клеммная колодка (1, 3)
8 ....	Передаточный узел панели	59 .....	Спиральная пружина (8)
.....	управления (3, 9)	60 .....	Муфта датчика (8)
9 ....	Моментный узел (3, 9)	61.....	Шайба (4)
10 ..	Датчик (8)	62 .....	Крепежные винты (1)
11 ..	Узел позиционирования (3)	64 .....	Кожух (1)
12 ..	Зубчатое колесо (3, 4, 9)	63,65,67	Уплотнение (1)
13 ..	Зубчатое колесо (4, 9)	66.....	Уплотнительное кольцо (2)
14 ..	Сдвоенное колесо (3, 9)	68.....	Уплотнительное кольцо 40x52x7 (2)
15 ..	Эксцентрик (4)	70.....	Уплотнительное кольцо 16x28x7 (2)
16 ..	Тепловое сопротивление (3, 9)	71.....	Втулка (2)
17 ..	Выключающие упоры (3)	72.....	Шпонка (2)
18 ..	Регулируемый упор (3)	73.....	Подшипник (2)
19 ..	Кронштейн (5)	74.....	Прокладка Ø14x8 (2)
20 ..	Выключатель S1 (5, 9)	75.....	Бронзовый вкладыш (2)
21 ..	Выключатель S2 (5, 9)	76.....	Бронзовый вкладыш (2)
22 ..	Плита (5)	77.....	Уплотнительное кольцо (2)
23 ..	Рычаг моментного узла (5, 9)	78.....	Уплотнительное кольцо (2)
24 ..	Рычаг переключателя (5)	80.....	Уплотнительное кольцо (1)
25 ..	Переставляемая шестерня (5)	82.....	Механизм блокирования (3)
26 ..	Моментный диск (3, 9)	83.....	Гайка (9)
27 ..	Рычаг (3, 9)	84.....	Регулирующий винт (6)
28 ..	Рычажок (3, 9)	85, 86....	Направляющая скоба (6)
29 ..	Установочный палец (3, 9)	87.....	Сегмент (6)
30 ..	Гребенчатый стержень (3, 9)	88.....	Сегмент (6)
31 ..	Шестерня датчика (8, 9)	89.....	Направляющая скоба (6)
32 ..	Зубчатое колесо (7, 9)	91.....	Электродвигатель (9)
33 ..	Блок датчика (3, 9)	92, 93....	Колесо поворотного останова (9)
34 ..	Уплотнительное кольцо (2)	94, 95....	Механический тормоз (9)
35 ..	Пробка (2)	96.....	Коническая шестерня (9)
36 ..	Выключающая пружина (7)	97.....	Коническое колесо (9)
37 ..	Выключатель S3 (7, 9)	98.....	Центральное колесо (9)
38 ..	Выключатель S5 (7, 9)	99.....	Сателит (9)
39 ..	Выключатель S4 (7, 9)	100.....	Поводок (9)
40 ..	Выключатель S6 (7, 9)	101.....	Цапфта (9)
41 ..	Крепежные винты (3)	102.....	Гайка (9)
42 ..	Моментный рычажок (5, 9)	103.....	Пружина (9)
43 ..	Зубчатое колесо (4)	105.....	Шестерня вала (9)
44 ..	Колесо (2, 9)		
45 ..	Моментный валик (2, 9)		
46 ..	Плита (3)		
47 ..	Стопорное кольцо (4)		
48 ..	Выходной валик (4, 9)		
49 ..	Верхний кожух передаточного узла (4)		
50 ..	Упруга цапфа (4)		
51 ..	Гайка(4)		