

# ***РУКОВОДСТВО ПО ЭКСПЛУАТАЦИИ***



***Электрический прибор для автоматического регулирования и управления многооборотный МО 5***

Пожалуйста, перед присоединением и пуском в ход прибора  
внимательно прочитайте эту инструкцию.

## Содержание

1. Общие указания .....	2
1.1 Назначение .....	2
1.2 Требования безопасности .....	2
1.3 Гарантийный сервис и сервис после гарантийного срока .....	3
1.4 Условия эксплуатации .....	3
1.5 Консервация, упаковка, транспортировка, складирование и распаковка .....	5
1.6 Утилизация изделия и упаковки .....	6
2. Описание, функция и технические параметры.....	6
2.1 Описание и функция .....	6
2.2 Технические характеристики .....	11
3. Монтаж и разборка прибора.....	15
3.1 Монтаж .....	15
3.2 Разборка .....	17
4. Установка .....	18
4.1 Настройка блока момента .....	18
4.2 Настройка выключателей положения (S3,S4) (рис.6) .....	19
4.3 Настройка микровыключателей сигнализации (S5,S6) (Рис.8).....	22
4.4 Настройка указателя положения (Рис.8).....	22
4.5 Установка датчика сопротивления (рис.9).....	23
4.6 Установка электронного датчика положения (EPV-датчика сопротивления с преобразователем РТК1) .....	24
4.7 Установка емкостного датчика (рис.12).....	25
4.8 Настройка регулятора положения (Рис.13).....	27
4.9 Местное электрическое управление (рис.14): .....	29
5. Обслуживание, ремонт, неисправности и их устранение .....	30
5.1 Обслуживание.....	30
5.2 Мелкий ремонт – диапазон, регулярность .....	30
5.3 Неисправности и их устранение .....	31
6. Оснащение и запасные части .....	31
6.1 Оснащение.....	31
6.2 Список запасных частей.....	32
7. Схемы подключения.....	33
7.1 Схемы подключения МО 5.....	33
7.2 Схемы подключения МО 5 с регулятором.....	34
7.3 График работы выключателей .....	36
7.4 Размерные эскизы .....	36
7.5 Эскизы по размерам .....	36

## 1. Общие указания

### 1.1 Назначение

Электрические приборы для автоматического регулирования и управления (в дальнейшем приборы) многооборотные типа **МО 5** представляют собой электромеханические изделия с высокой мощностью, конструкция которых позволяет их использовать для прямого монтажа на управляемые устройства (регулирующие органы – арматуры и под.). Приборы **МО 5** предназначены для дистанционного управления арматур, которые для переставления требуют многооборотное переставляемое движение, как например, резовые задвижки и под. Приборы **МО 5** в изготовлении с регулятором положения предназначены для автоматического регулирования регулирующих органов. ЭП могут быть оснащены измерительными приборами и приборами, управляющими технологическими процессами, информация от которых на их входе и (или) выходе, подается в виде унифицированного аналогового сигнала или сигнала постоянного тока или сигнала напряжения. Могут быть использованы в установках для отопления, в энергетических, газовых установках, кондиционерах и др. технологических установках, для которых подходят по своим свойствам. К управляемым установкам прикрепляются с помощью фланца присоединяющего элемента отвечающего ISO 5210, DIN 3338 или OST 26-07-763.

#### Внимание:



1. *Запрещается использовать прибор в качестве подъемной установки !*
2. *Возможность включения ЭП через полупроводниковые выключатели. Необходимо согласовывать с заводом-производителем.*

### 1.2 Требования безопасности

Конструкция ЭП гарантирует безопасную работу для персонала и окружающей среды при правильной эксплуатации. Изделия отвечают требованиям стандартов ГОСТ 12.2.003-91, ГОСТ 12.2.007.0-75 и ГОСТ 12.2.007.1-75.



ЭП типа МО специальные технические установки, которые можно помещать в помещениях с высокой степенью опасности поражения электрическим током.

ЭП по ГОСТ Р 51350-90 определены для установочной категории II (категория перенапряжения).

#### **Влияние изделия на окружающую среду**

**Электромагнетная совместимость** – изделие соответствует требованиям стандарта ГОСТ Р 51317.3.2-2006 и ГОСТ Р 51317.3.3-99.

**Вибрирование вызванное изделием:** влиянием изделия можно пренебречь.

**Шум в результате работы изделия:** при эксплуатации запрещается, чтобы уровень шума был выше, чем граница А, а в месте обслуживания макс. 85 дБ (А). Приборы в смысле STN EN 61010-1+A2 определены для установочной категории II (категория перенапряжения).

**Опасность для окружающей среды:** изделие содержит наполнителя минерального масла, который вредный для водных организмов и может возбудить долговременное недобрительное влияние в водной среде. При манипуляции и эксплуатации изделия, следует недопустить утечку масла в окружающую среду. Особое внимание надо уделять эксплуатации поблизости водных источников.

#### **Требования, предъявляемые квалификации обслуживающего персонала, осуществляющего монтаж, обслуживание и ремонт**



Электрическое присоединение может осуществлять обученный работник, т.е. электротехник, со специальным электротехническим образованием, знания которого были проверены специальной обучающей организацией, которая имеет право осуществлять такие проверки.. Лицо должно изучить данную инструкцию перед началом монтажа.

#### **Инструкция по обучению обслуживающего персонала**



Обслуживание может осуществлять только обученный заводом производителем или сервисной мастерской персонал!

#### **Предупреждение для безопасного использования**

**Защита изделия:** ЭП не оснащен устройством против короткого замыкания, поэтому при подключении необходимо предусмотреть защитное устройство (защитный выключатель, предохранитель), которое параллельно будет служить как основного выключателя.

**Вид устройства с точки зрения его присоединения:** Устройство определено для бессрочного присоединения.

### 1.3 Гарантийный сервис и сервис после гарантийного срока

Для всех наших заказчиков фирма-производитель осуществляет специальный сервис при установке, обслуживании, ревизии и при устранении неисправностей.

**Гарантийный сервис** осуществляется предприятием-изготовителем, отвечающим за гарантию завода производителя или сервисной мастерской, заключившей контракт с заводом, на основании письменной рекламации.

В случае обнаружения неисправностей сообщите нам и приведите:

- данные на заводской табличке (обозначение типа, заводской номер)
- описание неисправности, дата установки изделия, условия окружающей среды (температура, влажность...), режим эксплуатации, в том числе частота включения, вид выключения (позиционное или моментное), установлен момент выключения
- рекомендуем приложить Запис о введении в эксплуатацию

Рекомендуем сервис **после окончания гарантийного срока** осуществлять силами предприятия-изготовителя или сервисной организацией, заключившей контракт с заводом

### 1.4 Условия эксплуатации

#### 1.4.1 Расположение изделия и рабочее положение

Прибор **МО** должен быть встроен на тех местах промышленных объектов, которые находятся под покрытием, без регулировки температуры и влажности, защищенных от климатических влияний (напр. от прямого солнечного излучения).



При установке прибора на открытом воздухе, прибор должен быть защищен от прямого попадания солнечных лучей и нежелательных атмосферных воздействий.

При установке в окружающей среде с относительной влажностью 80% и при установке на открытом воздухе необходимо включить нагревательное сопротивление без термического выключателя.

Установка и эксплуатация прибора возможна в любом положении, пока ось электродвигателя останется в горизонтальном положении. Обычным положением является вертикальное положение оси выходной части, выступающей над арматурой, с управлением наверху. Электродвигатели должны быть установлены так, чтоб была возможность доступа к кожуху шкафа управления, в шкаф управления, к концевым втулкам.

### 1.4.2 Рабочая среда

**На основании стандарта ГОСТ 15 150 - 69** ЭП по обозначению в таблице спецификации должны быть стойкими против внешним влияниям и надежно работать в условиях окружающей среды:

- **умеренной (У)**, в том числе и теплой умеренной (ТпУ), теплой сухой умеренной (ТпСУ), мягкой теплой сухой (МТпС), экстремальной теплой сухой (ЭТпС), с антикоррозийностойкостей С3 и С4
- **холодной умеренной (ХлУ)**, в том числе и теплой умеренной (ТпУ), теплой сухой умеренной (ТпСУ), мягкой теплой сухой (МТпС), с антикоррозийностойкостей С3
- **тропической (Т)**- для сухих и влажных тропических климатов (МТпС, ЭТпС, ТпПр, ТпВ, ТпВР), в том числе и теплой умеренной и теплой сухой умеренной (ТпУ, ТпСУ) и с антикоррозийностойкостей С3
- **морской (М/ТМ)** – холодной, умеренной и тропической морской (ХлМ, УМ, ТМ), с антикоррозийностойкостей С4.

#### **КАТЕГОРИЯ РАЗМЕЩЕНИЯ**

- Исполнения ХлУ, ТпУ и Т предназначены для эксплуатации **под навесом** (обозн. кат. размещения. 2) и в **закрытых помещениях** (обозн. кат. размещения. 3),
- Исполнения М и ТМ предназначены для эксплуатации на **открытом воздухе** (обозн. кат. размещения. 1).

#### **ТИП АТМОСФЕРЫ**

- Исполнения ХлУ, ТпУ и Т предназначены для эксплуатации в атмосфере типа **II - промышленная**
- Исполнения М и ТМ предназначены для эксплуатации в атмосфере типа **III – морская** или для эксплуатации в атмосфере типа **IV – приморско-промышленная**.

#### **На основании ГОСТ Р 50571.2-94 (МЭК 364-3-93)**

ЭП являются изделиями стойкими к внешнему воздействию и надежно работают в условиях окружающей среды обозначенных как:

**в условиях окружающей среды обозначенных как:**

- умеренные вплоть до горячих сухих с температурами  $-25^{\circ}\text{C}$  вплоть до  $+55^{\circ}\text{C}$  ..... AA 7\*
- климат холодный вплоть до теплого с температурой от  $-40^{\circ}\text{C}$  вплоть до  $+40^{\circ}\text{C}$ ..... AA 2+AA 5\*
- с относительной влажностью 10-100%, в том числе с конденсацией с макс. содержанием 0,029 кг воды в 1кг сухого воздуха при выше приведенных температурах ..... AV 7\*
- с относительной влажностью 5-100%, в том числе с конденсацией с макс. содержанием 0,025 кг воды в 1кг сухого воздуха при выше приведенных температурах ..... AV 2+AV 5\*
- с относительной влажностью 15-100%, в том числе с конденсацией с макс. содержанием 0,036 кг воды в 1кг сухого воздуха при выше приведенных температурах..... AV 8\*
- высота над морем до 2000 м, диапазон барометрического давления 86кПа вплоть до 108 кПа..... AC 1\*
- с влиянием распыляемой воды со всех направлений – (изделие в покрытии IP x5)..... AD 5\*
- с наличием пыли не горючей, не проводимой, не взрывоопасной; средний слой пыли; в течении дня может усаждаться больше чем 350мг/м2, но макс. 1000 мг/м2 (изделие в покрытии IP 6x)..... AE 6\*
- с наличием в атмосфере коррозионных и загрязняющих материалов (высокая степень коррозионной агрессивности атмосферы); наличие коррозионных или загрязняющих материалов высокое..... AF 2\*
- с продолжительным воздействием большого количества коррозионных или загрязняющих химических материалов и соляного тумана в исполнении для морского климата, водоочистительных установок и некоторых химических цехов ..... AF 4\*
- с возможностью влияния средней механической нагрузки:
  - средних синусообразных вибраций с частотой в диапазоне 10 – 150 Гц, с амплитудой сдвига 0,15 мм для  $f < f_p$  и амплитудой ускорения  $19,6 \text{ м/с}^2$  для  $f > f_p$  (переходная частота  $f_p$  от 57 до 62 Гц) ..... AH 2\*
  - с возможностью средних ударов, колебаний и сотрясений ..... AG 2\*
  - с высокой степенью роста растений и плесени ..... AK 2\*
  - с важной опасностью появления животных ( насекомых, птиц и мелких животных) ..... AL 2\*
- вредным влиянием излучения:
  - утечка блуждающего тока с интенсивностью магнетического поля (постоянного и переменного с частотой в сети) до  $400 \text{ А}\cdot\text{м}^{-1}$ ..... AM 2\*
  - умеренного солнечного излучения с интенсивностью  $> 500 \text{ Вт/м}^2 \leq 700 \text{ Вт/м}^2$  ..... AN 2\*
  - с влиянием сейсмических условий с ускорением  $> 300 \text{ Gal} \leq 600 \text{ Gal}$  ..... AP 3\*
  - с непрямым влиянием гроз ..... AQ 2\*
  - с быстрым движением воздуха и большого ветра ..... AR3\*, AS3\*
  - с частым прикосновением особ к потенциалу земли (особы часто прикасаются к проводящим частям или стоят на проводящей подложке)..... BC 3\*
  - без нахождения опасных материалов в объекте ..... BE 1\*

### 1.4.3 Питание и режим эксплуатации

#### Питающее напряжение :

электродвигатель.. .....Y / Δ; 380 /220 В AC ±10% или Y / Δ; 400 /230 В AC ±10%  
 управление ..... 230 В AC ±10%  
 Частота питающего напряжения .....50 Гц ± 2%

Режим эксплуатации ( на основании ГОСТ Р 52776-2007):

Приборы МО 5 предназначены для **дистанционного управления** с

- кратковременным ходом **S2-10 мин.**
- повторно-кратковременным ходом **S4-25%, от 6 до 90 включений /час.**

Приборы МО 5 со экстерорегулятором предназначены для **автоматического регулирования**

- с повторно-кратковременным ходом **S4-25%, от 90 до 1200 включений /час.**

#### Примечания :

1. Режим работы заключается из вида нагрузки, коэффициента нагрузки и частоты включения.
2. Прибор типа МО 5 возможно после соединения с внешним регулятором использовать как регулирующий прибор с тем, что макс. нагрузочный момент является 0,4 кратным макс. выключающего момента для прибора МО 5 с управлением на расстоянии.

## 1.5 Консервация, упаковка, транспортировка, складирование и распаковка

Наружные поверхности без покрытия перед упаковкой покрыты консервационным средством MOGUL LV 2-3.

Консервационное покрытие не требуется в случае, если соблюдены следующие условия хранения:

- Температура воздуха при хранении: от -10°C до +50°C
- Относительная влажность воздуха: макс. 80%
- Изделия хранятся в чистых, сухих и хорошо проветриваемых помещениях, защищены от попадания пыли, грязи, воздействия влаги, химического и прочего воздействия
- В месте хранения не допускается наличие газов оказывающих коррозионное воздействие.

ЭП поставляется в жесткой упаковке, обеспечивающих устойчивость в соответствии с требованиями стандартов МЭК 60654-1 и МЭК 60654-3 ..

Изделия упакованы на поддонах (поддон возвратный).

У изделия приведено:

- обозначение производителя
- название и тип изделия
- количество штук
- дальнейшие данные – надписи и этикетки.

Грузовладелец обязан упакованные изделия, помещенные в транспортном средстве, фиксировать против самовольному движению; в случае открытого транспортного средства, обязан обеспечить защиту против атмосферическим осадкам и распыленной воде. Размещение и фиксирование изделий в транспортном средстве должно обеспечивать их неподвижное местоположение, исключить возможность взаимных толчков на стену транспортного средства.

Транспортировка и складирование может осуществляться в не отопленных не герметичных пространствах средств транспортировки с влияниями температуры в интервале:

- температура -25°C вплоть до +70°C, ( особые типы -50°C вплоть до +45°C)
- влажность: 5 – 100% с макс. содержанием воды 0,029 кг/кг сухого воздуха
- барометрическое давление 86 кПа до 108 кПа.

**После получения ЭП а проконтролируйте не возникли ли неисправности во время его транспортировки или складирования. Одновременно проконтролируйте, если данные на заводской табличке отвечают данным в сопровождающей документации и в торговом договоре/заказе. В случае нахождения несоответствий, помех или неисправностей необходимо сразу сообщить об этом поставщику.**



Если ЭП и его оснащение не будут сразу монтироваться, необходимо складировать его в сухих, хорошо проветриваемых закрытых пространствах, охраняемых перед грязью, пылью, влажностью грунта (поместив на полки или поддоны), химическим и чужим влиянием, при температуре окружающей среды от -10°C до +50°C и относительной влажности воздуха макс. 80%.

**Внимание!**

- Запрещается складировать *прибор на открытых пространствах и на пространствах*, которые не защищены от климатических влияний !
- В случае повреждения поверхности, необходимо повреждение моментально устранить, чтобы предотвратить коррозию.
- При складировании больше года перед пуском в ход необходимо провести контроль смазки.
- Приборы смонтированное, но не пущенное в ход необходимо защищать подобным способом как при складировании (напр. соответствующей защищающей упаковкой).
- После того как привод встроен на арматуру на открытых или влажных пространствах или в пространствах с переменной температурой необходимо включить обогревающее сопротивление – в результате этого привод будет защищен от коррозии, которая может возникнуть от сконденсированной воды в пространстве управления.
- Излишки смазки для консервирования необходимо устранить перед пуском прибора в ход.

**1.6 Утилизация изделия и упаковки**

Изделие и упаковка изготовлены из материалов, подлежащих дальнейшей переработке. Отдельные составляющие упаковки и изделия после окончания его срока службы не выбрасывайте, рассортируйте их в соответствии с инструкциями и правилами по охране окружающей среды и передайте для дальнейшей переработки.

Изделие содержит загрузку минерального масла, вредного для окружающей среды. При ликвидации предотвращайте утечку масла в окружающую среду.

**2. Описание, функция и технические параметры****2.1 Описание и функция**

Приборы **МО** имеют компактную конструкцию с некоторыми присоединенными модулями. Приборы состоят из двух своими функциями отличающимися главных частей (**рис.1**):

<b>Силовая часть-</b>	Модуль М1 –электродвигатель, Модуль М11 – зубчатая коробка передач с ротационным останомом, Модуль М3 – силовая передача с ручным управлением,
<b>Управляющая часть -</b>	Модуль М4 – коробка управления

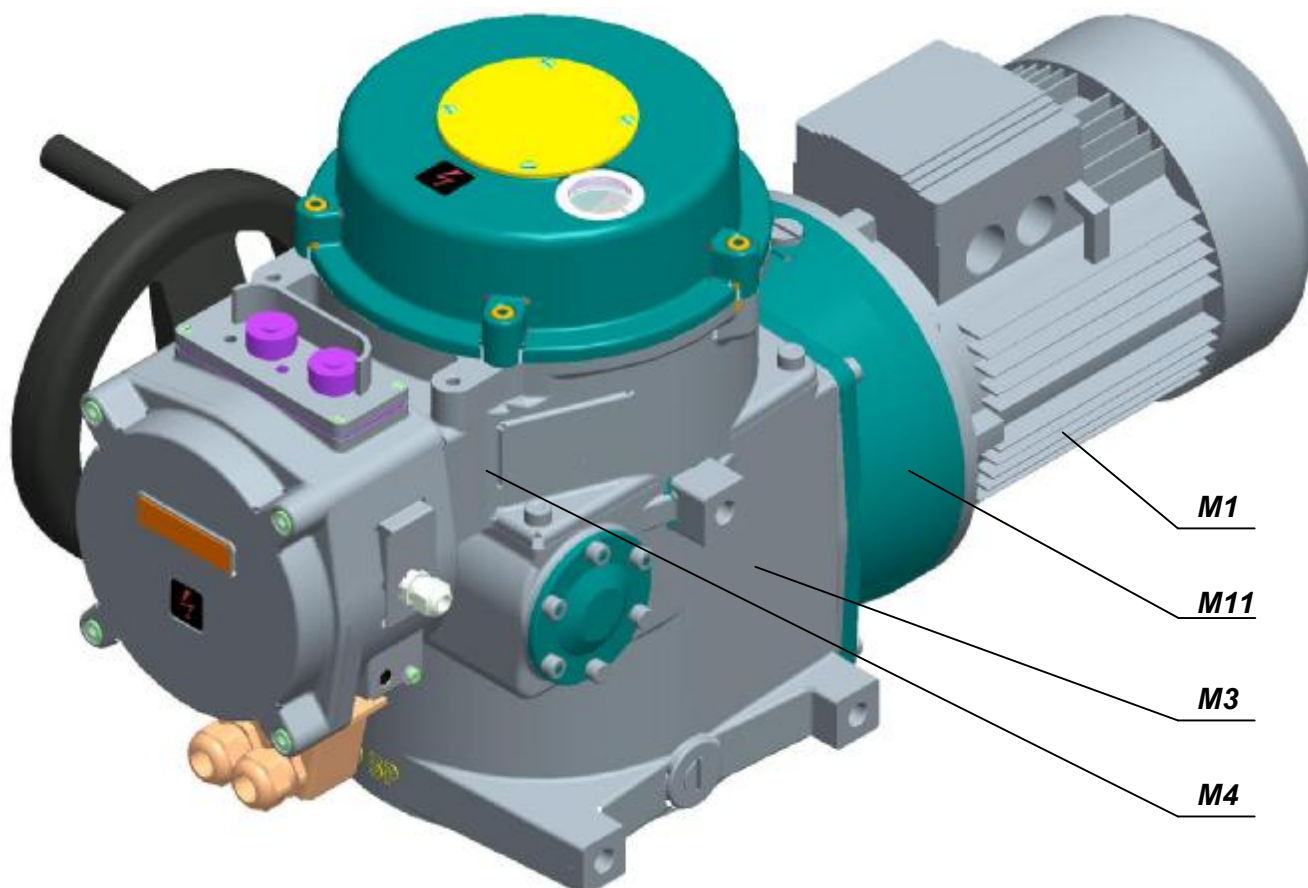


Рис. 1

## Силовая часть

### Модуль M1 – электродвигатель

- трехфазный электродвигатель

### Модуль M11 – зубчатая коробка передач с ротационным остановом

Зубчатая коробка передач осуществляет редукцию оборотов электродвигателя на установленное передаточное число. Зубчатая коробка передач состоит из 1–2 пар лицевых сцепленных зубчатых колес и заканчивается конусной шестерней, которая сцеплена с конусной шестерней коробки передач модуля M3.

Ротационный останов заменяет механический тормоз электродвигателя и делает возможным ручное управление прибора.

### Модуль M3 – силовая передача с ручным управлением (рис.2)

Система размещена в корпусе (22). Приводы размещены центрально на выходном валу (24) и представляют собой самостоятельную монтажную единицу. Шестерня электродвигателя переносит крутящий момент на коническое зубчатое колесо (34), которое вместе с сателитами (35) и жестким корончатым колесом - венцом (32), с внутренним зацеплением, создает планетарный редуктор. Поводок планетарного редуктора обеспечивает передачу крутящего момента на выходной вал (24). В верхней части размещен шнек (23) для снятия момента и ручного управления, которое применяется для перестановки управляемого устройства при отключении электрического тока. Перестановка осуществляется при помощи колеса ручного управления (25). Шнек подрессорен, и сила, вызванная крутящим моментом выходного вала, перемещает шнек в направлении оси против силы пружины. Перемещение шнека снимается вилкой с цапфой через валик (29), выходящий в коробку управления. Перемещение шнека пропорционально моменту. Вилка западает в контурную дорожку, что делает возможным вращательное движение колеса ручного управления, то есть ручное управление в любом эксплуатационном режиме. На задней стенке корпуса (22) напротив колеса ручного управления находятся три набалдашника с винтовыми ответствиями, которые позволяют прикрепить прибор на стену или на вспомогательную конструкцию (рис.1).



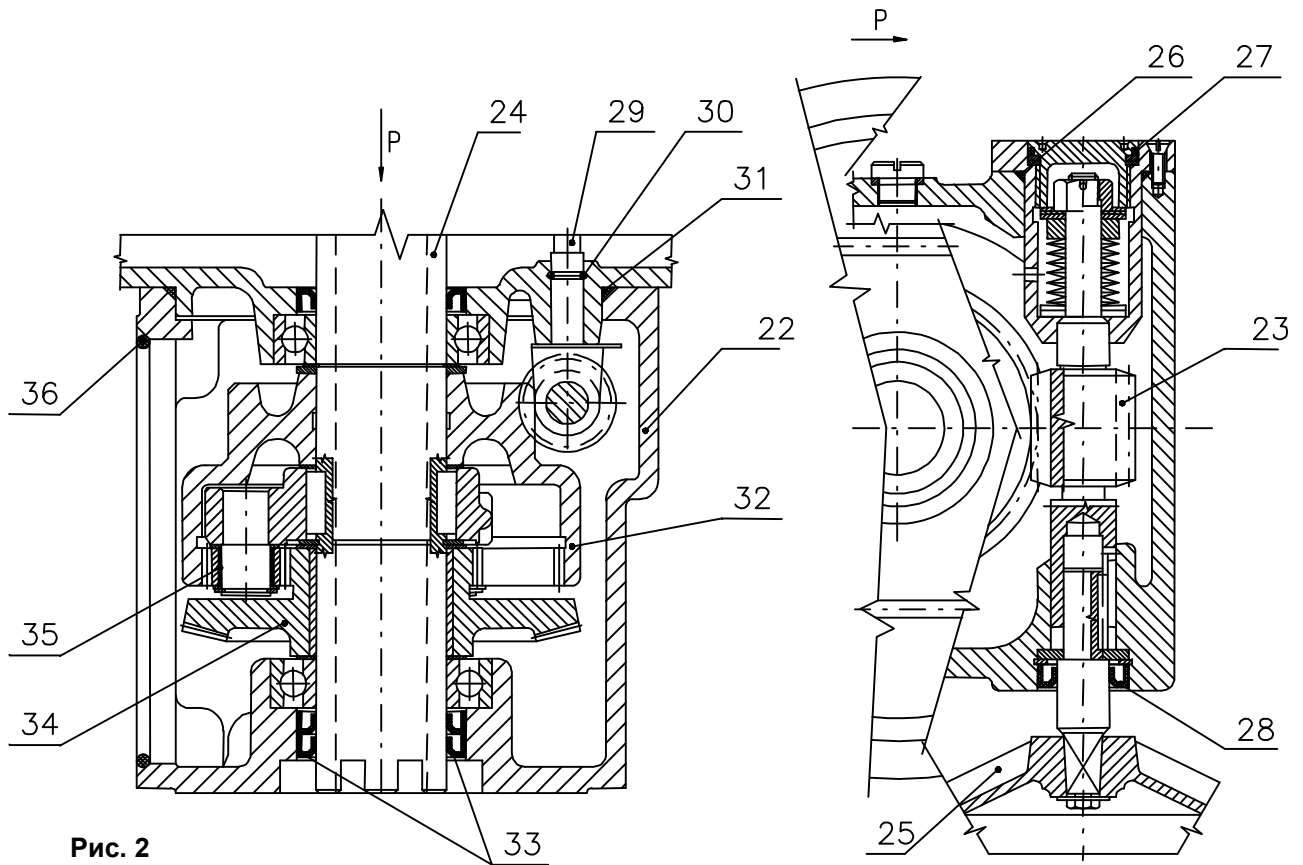


Рис. 2

### Управляющая часть

**Модуль М4 – коробка управления (Рис. 1)**, помещен в верхней части прибора и создает самостоятельное функциональное целое. Верхнюю часть образует кожух коробки управления. Нижняя часть коробки управления включает шкаф силовой передачи и создает несущую часть передачи для управляющей плиты (46) (Рис.3), которая содержит :

- блок положения (11)
- блок сигнализации с передаточным звеном (12)
- блок моментного выключения (9)
- блок датчика (33) (для спецификации прибора)
- нагревательное сопротивление (16) с термическим выключателем (15)
- регулятор положения (только для прибора МО 5 с регулятором) (14)
- реверсивные контакторы (13) (для спецификации прибора) расположенные в коробке управления (рис.3а),
- электрическое включение через клеммные колодки (58), расположенные в коробке управления (рис.3а), и кабельных концевых втулок (7) (рис.3а), или конектора с кабельными концевыми втулками
- модуль местного электрического управления (Рис.10) (для спецификации прибора) (рис.3а) соединен с доской управления и помещен на шкафе управления.

### Блок положения

Прибор оснащен шаговым звеном, служащим на установление крайних положений прибора при электрическом управлении через выключатели S3, S4. Привод на блок положения оказывается от выходного вала через промежуточную передачу.

### Блок сигнализации с передаточным звеном

Блок сигнализации служит для включения добавочных выключателей положения S5, S6 перед концевыми положениями. Привод на блок сигнализации осуществляется от выходного вала, путем передаточного звена, на котором через переставное колесоннастраивается диапазон рабочих оборотов.

**Блок датчика**

Прибор может быть оснащен датчиком положения с выходным сигналом, согласно спецификации заказчика. Служит для непрерывной информации о положении выходного органа, или при исполнении с регулятором и как обратная связь в регулятор положения.

**Нагревательное сопротивление с термическим выключателем**

Прибор оснащен нагревательным сопротивлением (16) с встроенным термическим выключателем (15) (рис.3) с полной мощностью сса  $2 \times 25 \text{ W}$ . Служит для предотвращения конденсации водяного пара и безошибочной функции встроенных электрических управляющих частей прибора, в случае низких рабочих температур.

**Регулятор положения**

Приборы типа MOR 5 оснащены электронным регулятором положения, служит для управления прибора через входный унифицированный сигнал.

**Реверсивные контакторы**

Приборы по спецификации могут быть оснащены реверсивными контакторами для замыкания и реверсацию трехфазных электродвигателей приборов.

**Электрическое присоединение**

Электрическое присоединение выполняется для спецификации через клеммную колодку (58) (рис.3а) или коннектор.

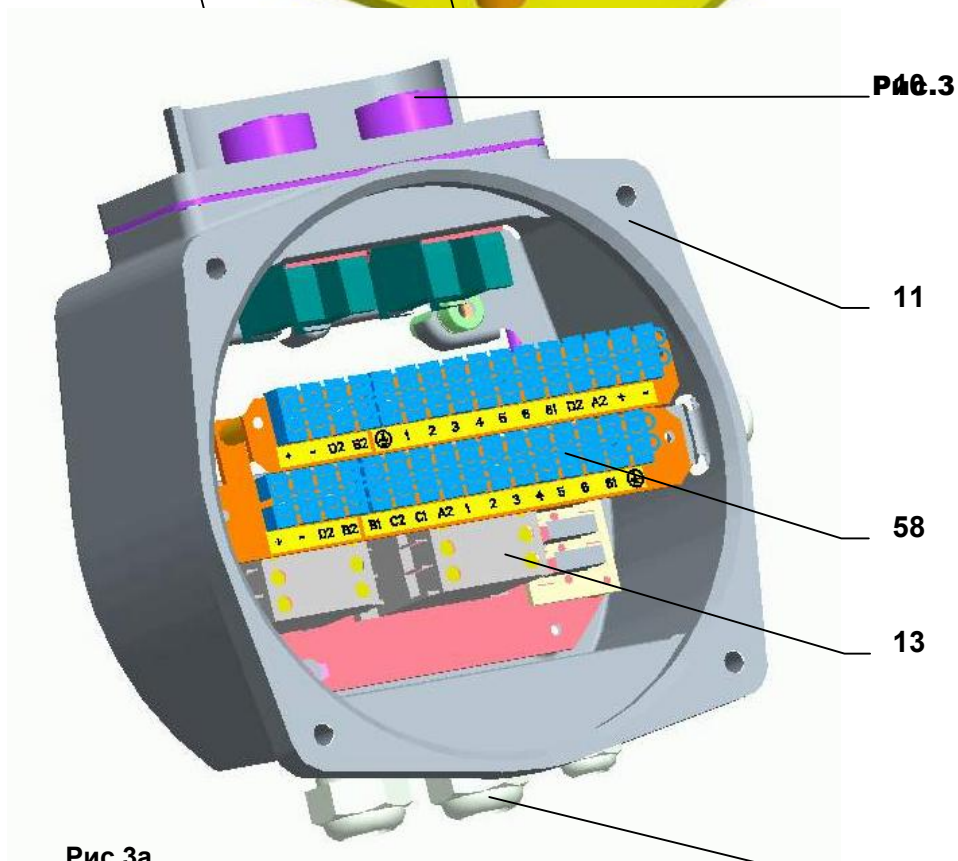
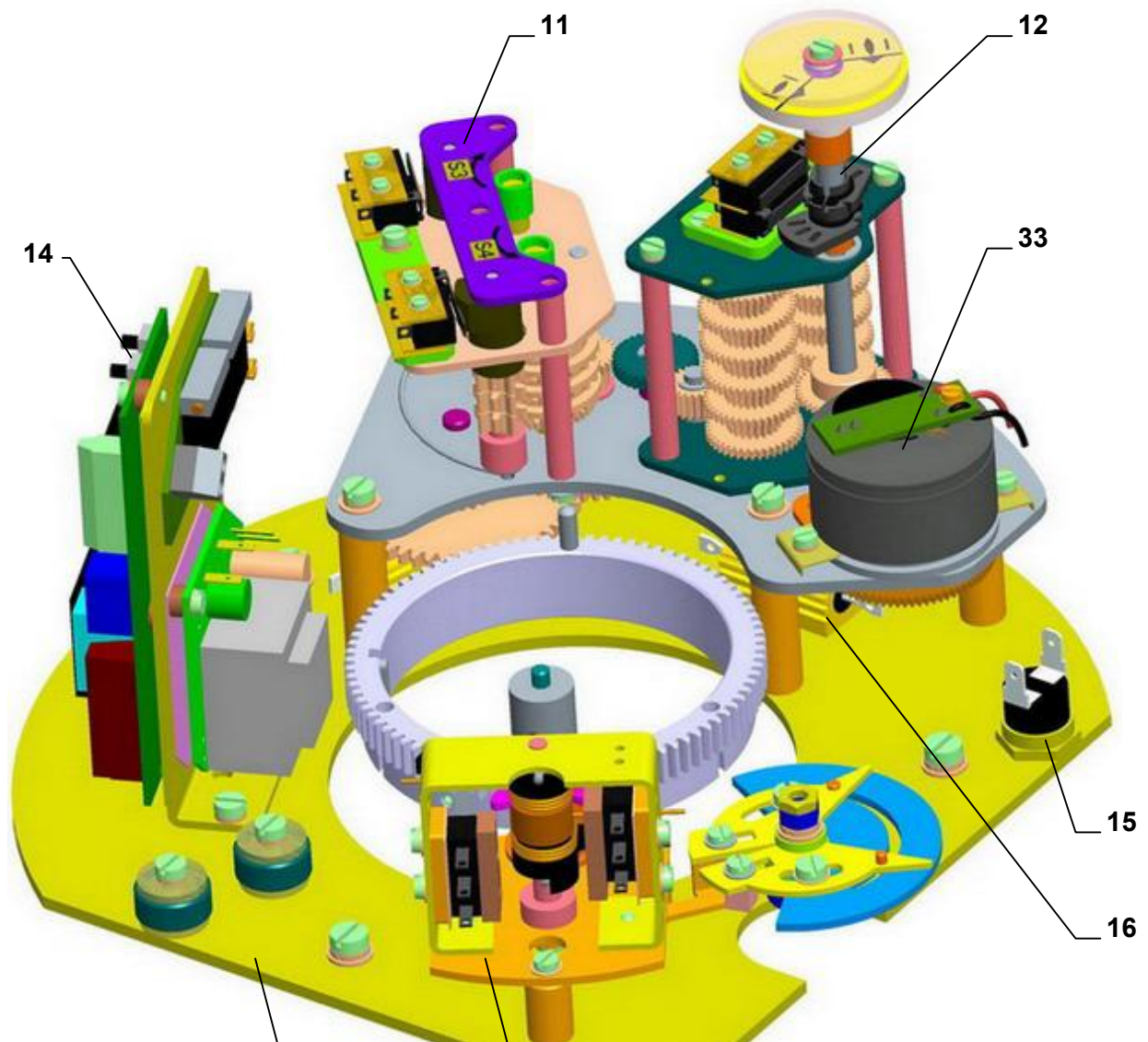


Рис.3а

## 2.2 Технические характеристики

Основные технические данные прибора приведены в таблице №1.

Таблица №1:											
Тип/ типовой номер	Скорость управления ±10 [%]	Рабочий ход	Макс. нагрузочный момент		Выключающий момент ±10 [%]	Масса	Электродвигатель <sup>1)</sup>				
			S2	S4-25%			Питающее напряжение	Номин.			
								Мощность	Число оборотов	Ток	
	[об/мин]	[обороты]	[Нм]		[Нм]		[В] ±10%	[кВт]	[1/ мин]	[А]	
1	2	3	5		6	7	8	9	10	11	12
МО(R) 5 / типовой номер 155	15	1,25 - 500	600	400	630 - 1000	93,5 103	трехфазный	Y / Δ; 380 / 220; 50 Гц Y / Δ; 400 / 230; 50 Гц	1,5	705	3,9
			375	250	500 - 630				1,1	680	2,9
			300	200	300 - 500				2,2	940	5,2
	20		600	400	630 - 1000				1,5	925	3,9
			375	250	500 - 630				3	1420	6,4
			300	200	300 - 500				2,2	1420	4,7
	40		600	400	630 - 1000				4	1440	8,2
			375	250	500 - 630				3	1420	6,4
			300	200	300 - 500				2,2	1420	4,7
	60 <sup>9)</sup>		600	400	630 - 1000				4	1440	8,2
			375	250	500 - 630				3	1420	6,4
			300	200	300 - 500				2,2	1420	4,7
	100 <sup>9)</sup>	375	250	500 - 630	4	1440	8,2				
		300	200	300 - 500	3	1420	6,4				

Примечания:

<sup>1)</sup> Коммутационные перенапряжения для разных нагрузок (в том числе и ЭП) устанавливает стандарт ГОСТ Р 50030.3-99.

<sup>9)</sup> Действительно только для исполнения без регулятора

### Остальные технические данные:

Степень защиты прибора..... IP 55 (IP 65 или IP 56) (ГОСТ 14254-96)

#### Механическая прочность :

синусоидные вибрации с диапазоном частоты от 10 по 150 Гц

с амплитудой перемещения 0,15 мм для  $f < f_p$

с амплитудой ускорения  $19,6 \text{ м/с}^2$  для  $f > f_p$

( частота перехода  $f_p$  должна быть в диапазоне от 57 по 62 Гц)

прочность падения .....300 падей с ускорением  $5 \text{ мс}^{-2}$

сейсмическая устойчивость .....См. главу 1.5.2

Самовозбуждение:.....гарантировано в диапазоне 0 % по 100 % выключающего момента (обеспечено круговращательным роликовым элементом задержки)

Торможение прибора:..... роликовый элемент задержки

Зазор выходной части.....< 5 ° при нагрузке 5%-ной величиной выключающего момента

Выключатели ..... выключатели серии DB 6 (Cherry),

питающее напряжение ..... макс. 250 В(AC); 50/60 Гц; 2 А или 250 В (DC); 0,1 А

#### Управление вручную

Маховиком; в направлении (в противоположном направлении) часовых стрелок выходной член прибор движется в направлении "Z"- закрыто ("O"- открыто).

#### Электрическое управление

- стандартное для МО 5 – на уровне питающего напряжения
- стандартное для MOR 5 с встроенным регулятором – подводом унифицированного сигнала
- в исполнении для МО 5 с внешним регулятором – подводом унифицированного сигнала

#### Нагревательное сопротивление (E1)

Тепловое сопротивление – питающее напряжение .....макс. 250 В AC

Тепловая мощность ..... приближ.  $2 \times 25 \text{ Вт/}55^\circ\text{C}$

**Термический выключатель теплового сопротивления (F2) :**

Питающее напряжение .....	230 В AC, 5 А
Температура включения.....	+20°C± 3°C
Температура выключения .....	+30°C± 4°C

**Установка крайних выключателей положений:**

Крайние выключатели положения настроены на конкретное число оборотов с точностью  $\pm 90^\circ$  .

Добавочные выключатели положения в заводе-изготовителе настроены так, чтоб включали непосредственно перед надлежащими концевыми выключателями положения.

**Установка выключателей моментов:**

Выключающий момент , если не указана другая установка, будет установлен макс. выключающий момент указанного диапазона с точностью  $\pm 10\%$  , при повторном момент. выключении.

**Датчики положения****Датчик сопротивления**

Величина сопротивления (простой В1) .....	100; 2 000 $\Omega$
Величина сопротивления (двойной В2) .....	2x100; 2x2 000 $\Omega$
Срок службы.....	1.10 <sup>6</sup> циклов
Нагрузочная способность .....	0,5 Вт до 40°C, (0 Вт/125°C)
Максимальная токовая нагрузка .....	100 мА
Номинальный ток движка.....	макс. 35 мА.
Максимальное питающее напряжение.....	$\sqrt{P \times R}$ (для 100 $\Omega$ 12 В DC/AC)
Отклонение линейности датчика сопротивления положения .....	$\pm 1,5\%$ <sup>1)</sup>
Гистерезис датчика сопротивления положения .....	макс. 5 $\%$ <sup>1)</sup>
Величины сигналов выхода в конечных положениях: .....	для прибора МО : "O"..... $\geq 93\%$ , "Z"..... $\leq 5\%$
.....	для прибора МО 5 с регулятором: "O"..... $\geq 85\%$ , "Z"..... $\leq 5\%$

**Электронный датчик положения (EPV)-преобразователь R/I (В3)****а) 2-проводниковое включение (без встроенного источника, или с встроенным источником)**

Сигнал тока .....	4 - 20мА DC
Питающее напряжение (в исполнении без встроенного источника) .....	15 - 30 В DC
Питающее напряжение (в исполнении с встроенным источником).....	24 В DC $\pm 1,5\%$
Нагрузочное сопротивление.....	макс. $R_L = (U_n - 9В) / 0.02А$ [ $\Omega$ ]
.....	( $U_n$ -питающее напряжение [В])
Величины сигналов выхода в конечных положениях: "O".....	20мА (клеммы 81,82)
"Z" .....	4мА (клеммы 81,82)
Допуск величины выходного сигнала электронного датчика "Z" .....	+0.2 мА
"O".....	$\pm 0.1$ мА

**б) 3-проводниковое включение (без встроенного источника, или с встроенным источником)**

Сигнал тока .....	0 - 20мА (DC)
Сигнал тока .....	4 - 20мА (DC)
Сигнал тока.....	0 - 5мА (DC)
Питающее напряжение (в исполнении без встроенного источника).....	24 В DC
Нагрузочное сопротивление.....	макс. 3 к $\Omega$
Температурная зависимость .....	макс.. 0.020 мА/10°C
Величины сигналов выхода в конечных положениях: "O".....	20 мА или 5 мА (клеммы 81,82 )
"Z" .....	0 мА или 4 мА (клеммы 81,82 )
Допуск величины выходного сигнала электронного датчика "Z" .....	+0.2 мА
"O".....	$\pm 0.1$ мА

**Емкостный датчик (В3)**

Безконтактный, срок службы .....	10 <sup>8</sup> циклов
----------------------------------	------------------------

**2-проводниковое включение (с встроенным источником)**

Сигнал тока 4 - 20мА (DC), получаемый из емкостного датчика, питаемого внутренним источником. Датчик оснащен диодом против изменению полюсов.

Нагрузочное сопротивление .....	400 - 500 $\Omega$
Нагрузочное сопротивление может быть заземленное в одном направлении.	
Влияние нагрузочного сопротивления на ток выхода .....	0,1%/100 $\Omega$
Температурная зависимость.....	$\pm 0,5\%$ /10 К
Токовое ограничение .....	25 - 30мА
Величины сигналов выхода в конечных положениях:	
"O".....	20мА (клеммы 81,82)
"Z" .....	4мА (клеммы 81,82)

**2-проводниковое включение** (без встроенного источника)

Сигнал тока 4 - 20мА (DC). Целый датчик гальванически изолирован, поэтому к одному источнику можно подключить большое количество датчиков.

Питающее напряжение.....	18 - 28 В DC
Пульсация питающего напряжения.....	макс. 5%
Нагрузочное сопротивление.....	400 - 500 Ω
Нагрузочное сопротивление может быть заземленное в одном направлении.	
Влияние нагрузочного напряжения на ток выхода .....	0,05%/1В

Величины сигналов выхода в конечных положениях:

“O” ....20мА (клеммы 81,82)

“Z” .....4мА (клеммы 81,82)

Допуск величины выходного сигнала емкостного датчика	“Z” .....	+ 0,2 мА
	“O” .....	± 0,1 мА

Отклонение линейности электронного и емкостного датчика положения.....	±1,5 [%] <sup>1)</sup>
Гистерезис электронного и емкостного датчика положения .....	макс. 5 [%] <sup>1)</sup>

1) от номинальной величины датчика, относящейся к величинам выхода при настройке макс. оборотов на данной ступени хода по Таб.№ 3

**Электронный регулятор положения (N) „REGADA“ (только для прибора МО 5 с регулятором)**

Программное оснащение регулятора

**А) Функции и параметры**Программируемые функции

- с помощью функциональных кнопок **SW1**, **SW2** и светодиод **D3**, **D4** прямо на регуляторе,
- с помощью ЭВМ или терминала с соответствующей программой, через границу RS 232

Программируемые параметры:

- управляющий сигнал
- ответ на сигнал SYS – TEST
- зеркальное изображение (восходящая и падающая характеристика)
- нечувствительность
- крайние положения прибора (только с помощью ЭВМ и программы ZP2)
- способ регулирования

**Б) Эксплуатационные состояния регулятора**

Сигнал сбоя из памяти помех: (с помощью светодиода или границы RS 232 и особой вычислительной машины)

- отсутствует управляющий сигнал или помеха в управляющем сигнале
- входная величина токового управляющего сигнала ниже чем 3,5 мА
- присутствие сигнала SYS – TEST
- работа переключателей
- помеха в датчике обратной связи положения

Статистические данные: (с помощью границы RS 232 и особой вычислительной машины)

- количество эксплуатационных часов регулятора
- количество включений в направлении «открывает»
- количество включений в направлении «закрывает»

Питающее напряжение: клеммы 61(L1) - 1(N) .....	230 В AC ±10%
Частота питающего напряжения .....	50/60 Hz ±2%
Входные управляющие сигналы аналоговое.....	0 - 20мА
.....	4 - 20 мА
.....	0 - 10 В
(прибор открывает при повышении управляющего сигнала)	
Линейность регулятора:.....	0,5%
Нечувствительность регулятора: .....	1 – 10% - (устанавливаемая)
Оборотная связь (датчик положения): .....	сопротивления 100 вплоть до 10 000 Ω

.....	..... токовая_4 – 20 мА
Силовое выводы .....	..... 2х реле 5А/380 В
Выходы цифровые .....	..... 4 светодиода-(питание, помеха; установка; ..... «открывает» – «закрывает» - двухцветной_светодиод)
Состояние помех: .....	..... переключатель сигнальной лампочки 24В, 2 Вт – POR
Реакция при помехе: .....	..... помеха датчика – сигнал сбоя светодиода
Отсутствует управляющий сигнал .....	..... сигнал сбоя светодиода
Режим SYS .....	..... сигнал сбоя светодиода
Устанавливаемые элементы: .....	..... коммуникационный разъем ..... 2х кнопки калибровки и установки параметров

### 2.2.1 Механическое присоединение

- фланцовое F16 (ISO 5210, DIN 3338)
- фланцовое ф 220 (OTS 26-7-763)

Главные размеры и размеры присоединения приведены в **эскизах размеров**.

### 2.2.2 Электрическое присоединение прибора

клеммная колодка (X) - макс. 32 клемм

- сечение присоединяющего проводника макс. 2,5 мм<sup>2</sup>
- 2 кабельные выводные втулки из шкафа управления  
диаметр кабеля от 12,5 до 19 мм
- 1 кабельная выводная втулка из шкафа управления -  
диаметр кабеля от 6 до 10,5 мм
- 1 кабельная выводная втулка из электродвигателя  
диаметр кабеля 12,5 до 19 мм

коннектор (XC)

- макс. 32 полюсов
- сечение присоединяющего проводника 0,5 мм<sup>2</sup>
- 2 кабельные выводные втулки - диаметр кабеля от 12,5 до 19 мм

**защитная клемма:** внешняя и внутренняя, взаимно соединенные и обозначенные знаком защищающего заземления.

Электрическое присоединение – на основании схем соединения вставленных в шкафу клеммной колодки.

### 3. Монтаж и разборка прибора



*Соблюдайте требования инструкций по мерам безопасности!*

#### Примечания :

*Несколько раз проконтролируйте отвечает ли размещение прибора части “Условия эксплуатации”. Если условия насадки отличаются от рекомендуемых, необходима консультация с производителем.*

#### **Перед началом монтажа прибора на арматуру:**

- Снова проконтролируйте не повредился ли прибор во время складирования.
- На основании данных на заводской табличке проверьте согласованы ли наставленный производителем рабочий ход и присоединяющие размеры прибора с параметрами арматуры.
- Если параметры не отвечают, осуществите монтаж на основании части “Установка”

#### **3.1 Монтаж**

Прибор производителем установлен так, чтобы отвечал параметрам, приведенным на заводской табличке.

##### **3.1.1 Механическое присоединение**

В случае, если механическое присоединение решено адаптером типа А (с фланцем F16 ), необходимо в первой очереди на присоединительный фланец прибора закрепить адаптер винтами.

#### **Механическое присоединение - вид В, С, D под кулачок**

- До механического присоединения прибора с арматурой необходимо очистить контактные места прибора и арматуры.
- Выходной вал арматуры/редуктора смажьте жиром, несодержащим кислоты.
- Прибор настройте в крайня положения “закрыто” в то самое положение настройте и арматуру.
- Прибор вставьте на арматуру так, чтоб выходной вал арматуры/редуктора безотказно заскочил в муфту прибора.

#### **Предупреждение!**

***Посадку на арматуру исполните ненасильно. В другом случае может дойти к повреждению передачи прибора или арматуры.***

- Ручным колесом поворачивайте прибор, если есть потребность увязать отверстия фланцев прибора и арматуры.
- Проверьте, если присоединительный фланец пристаёт к арматуре/редуктору.
- Фланец укорените четырьмя винтами(с механической прочностью мин. 8G) так, чтоб было возможно прибор двигать. Потом крепежные винты равномерно поперек зафиксируйте.
- Наконец механического присоединения исполните контроль **безошибочности присоединения прибора с арматурой** вращением ручного колеса.

#### **Механическое присоединение – выдвигный тпидель (для вид А или С):**

- У случае если тпидель арматуры в одной из крайних положений длинец размера от укрепляющего фланца по крытку шкафа управления демонтируйте крытку выходного тпиделя (рис.1) на шкафе управления и замените её после монтажа прибора на арматуру защитную трудку ( не является составной частью поставки).
- Контактные места фланца прибора и арматуры основательно обезжирите.
- Выходной тпидель арматуры легко смажьте жиром.
- Прибор установите в положение “закрыто”, в сходние положене установите арматуру.
- Установите прибор муфтой выходным органом на тпидель арматуры и вращайте ручным управлением до того времени, пока фланец укрепления прибора на прилечнет к фланцу укрепления арматуры и дальше как в предыдущем атделе механическое присоединение – вид В, С, D.
- На конец механического присоединения исполните через ручное упвление контроль верности просоединения прибора с арматурой .



### 3.1.2 Электрическое присоединение и контроль функций

Потом осуществите электрическое присоединение к сети или к присоединенной системе.



1. Поступайте на основании части "Требования, предъявляемые к квалификации..."!
2. При осуществлении электропроводки необходимо соблюдать инструкции по мерам безопасности!
3. Проводники к клеммной колодке или коннектору прикрепляйте резьбовыми втулками!
4. При пуске прибора в ход необходимо присоединить внешнюю и внутреннюю заземляющую клемму!
5. Подводящие кабеля должны быть укреплены к жесткой конструкции не дальше, чем 150 мм от втулок!
6. Ввиду воспрепятствования прониканию влажности в прибор вокруг жил кабелей присоединения, надо указанные приводы по месту их вывода из оболочки закупорить силиконовой массой.

#### Электрическое присоединение на клеммную колодку:

До электрического присоединения прибора, снимите кожух шкафа клеммной колодки и проверьте, соответствует ли питающее напряжение, ток и частота виду и величинам указанных на типовом щитке электродвигателя.

Электрическое присоединение:

- Электрическое присоединение исполните по схеме, вставленной в шкафу клеммной колодки.
- Электрическое присоединение осуществляется через 3 кабельные втулки в шкаф управления и 1 кабельный ввод для прибора.
- В случае надобности исполните настройку прибора, вставьте кожух и равномерно на крест подкрутите его винтами. Кабельные вводы жестко подкрутите, ради достижения степени защиты.

#### Электрическое присоединение к коннектору

- Проконтролируйте отвечает ли вид тока, питающее напряжение и частота данным, находящимся на типовом щитке электродвигателя
- Электрическое присоединение осуществляется через две кабельные концевые втулки
- Освободить корпуса коннекторов
- Очистить от изоляции концы проводников
- С помощью рекомендуемых щипцов присоедините на концы проводников соответствующие гильзы коннектора
- Засуньте гильзы в соответствующие контакты коннектора на основании схем включения
- Укрепите коннекторы и затяните
- Концевые втулки кабелей крепко затяните только тогда обеспечено закрытие

#### Примечания:

1. Для прибора поставляются уплотнительные концевые втулки, которые в случае тесной насадки на подводящую проводку позволяет обеспечить закрытие вплоть до IP 68. Для требуемого закрытия необходимо использовать кружки в зависимости от действительного диаметра кабеля и используемой теплоотстойности.
2. Для укрепления кабеля необходимо принимать во внимание разрешаемый радиус изгиба, чтобы не произошла неразрешаемая деформация уплотняющего элемента кабельной концевой втулки. Подводящие кабеля должны быть прикреплены к жесткой конструкции не дальше чем 150 мм от концевых втулок.
3. При присоединении дистанционных датчиков рекомендуем использовать экранированные провода.
4. Торцевые поверхности крышки управляющей части должны быть чистые перед повторным укреплением.
5. Реверсирование прибора обеспечена в том случае, когда интервал времени между выключением и включением питающего напряжения для противоположного направления движения выходной части составляет минимально 50 мс.
6. Опоздывание после выключения, т.е. время от реакции выключателей до момента, когда двигатель останется без напряжения может составлять макс. 20 мс.



Соблюдайте рекомендации производителей арматур как осуществить выключение в крайних положениях, должно быть осуществлено с помощью выключателей положения или силовых!

После электрического присоединения совершите **контроль функции**.

**Проверка подсоединения электродвигателя и схемы управления.** При помощи колеса ручного управления установить прибор в промежуточное положение. Правильность подсоединения снова проверьте нажатием кнопки « закрыто » (на коробке ручного управления либо на панели испытательной кнопочной коробки), в результате чего выходной вал будет вращаться в направлении часовых стрелок при взгляде сверху (в шкаф управления) на выходной вал. Если оно по другому, замените последовательность фаз электрической сети.

**Проверка моментных выключателей (рис. 4,5).** При движении прибора в направлении « закрыто » и при подключенных моментных выключателях для «моментного переключения» переключить контакты выключателя S2 путем нажатия выключающего контакта **(24) (рис. 5)** соответствующего выключателя. При правильном подсоединении прибор должен остановиться. При подключении моментных выключателей для «сигнализации» будет наблюдаться только сигнализация на коробке управления панели.

Аналогично осуществляется проверка и для направления «открыть» путем переключения контактов выключателя S1 . В случае неисправности следует контролировать присоединение выключателей в соответствии с соединительной схемой.

**Проверка позиционных выключателей (рис. 6,8).** При движении прибора в направлении \ « закрыто » переключить контакты выключателей S4 либо S6 нажатием выключающего контакта соответствующего выключателя. При правильном подсоединении прибор должен остановиться при переключении контактов выключателя S4 и сигнализировать при переключении контактов выключателя S6. Аналогично повторить испытание и для направления «открыто». При нажатии выключающего контакта выключателя S3 либо S5 прибор должен остановиться, либо соответственно сигнализировать. В случае неисправности следует опять контролировать присоединение выключателей в соответствии с соединительной схемой.

У исполнения прибора **МО со встроенным электронным регулятором (рис.13)** нужно в процессе эксплуатации провести **автоматическую калибровку**, для обеспечения оптимальной функции.

Инструкция установки следующая:

- Прибор установите в междуположение (выключатели положения и момента не включены).
- С помощью кнопки **SW1**, нажатой приблизительно на 2 сек. (т.е. на время пока не начнет гореть диод **D3**), и после приблиз. 2 сек. последовательного нажатия кнопки **SW1**, уставовте регулятор в положение **автоматическая калибровка**. Во время этого процесса регулятор осуществит контроль датчика обратной связи и смысл поворачивания, переставит прибор в положение открыто и закрыто, осуществит измерение инерционных масс в направлении «ОТКРЫТО» и «ЗАКРЫТО» и поместит установленные параметры в EEPROM память. В том случае, если во время инициализирования появится ошибка (напр. в включении или установке) будет процесс инициализирования прерваный и регулятор через диода **D4** известит о виде неисправности. В противоположном случае регулятор перейдет в **регулирующий режим**. В случае необходимости переустановки параметров регулятора поступайте согласно главе "Установка прибора..." Соблюдайте правила безопасности!

## 3.2 Разборка

**Перед разборкой необходимо отключить электрическое питание прибора! Назначенным методом обеспечите, чтоб не произошло присоединение прибора к электрической сети а тем к возможности поражения электрическим током!**

- Отключите прибора от питания.
- Подключающие провода отключите от клеммной колодки прибора и кабеля освободите от втулок . В исполнении с коннектором достаточно отключить коннектор.
- Освободите укрепляющие винты фланца и винты сцепления прибора и прибор отделите от арматуры.
- При посылке прибора в ремонт упакуйте его в жесткую тару, чтобы во время перевозки не произошло повреждение.

## 4. Установка



**Соблюдайте инструкции по мерам безопасности! Назначенным методом обеспечите, чтоб не произошло к возможности поражения электрическим током!**

После механического соединения, электрического включения и проверки соединения и функции работы, приступите к наладке и регулировке устройства. Установка (упорядочивание) осуществляется на механически и электрически присоединенном приборе. Эта глава описывает установку электропривода на параметры, указанные в специфицирующей таблице, в том случае, если произошла расстройка некоторого элемента прибора. Размещение устанавливаемых элементов управляющей панели находится на рис. 3.

В случае потребности управления вручную, необходимо ослабить арретирующий винт (рис. 14). После окончания управления вручную, арретирующий винт затяните.

### 4.1 Настройка блока момента

В заводе производители моменты выключения как для направления „открыто“ (моментовый выключатель S1), так и для направления «закрывает» (моментовый выключатель S2) установлены на определенную величину с точностью  $\pm 10\%$ . Если не договорено иначе установлены на максимум.

**Моментное устройство** состоит из трех функциональных единиц:

- моментное колесо (рис. 4)
- моментное устройство (рис. 5)
- механизм блокировки (82) (рис. 5)

**Моментное колесо** (рис. 4) укреплено на моментном валике выходящем от силовой передачи (рис. 2). Угол поворота моментного колеса пропорционален крутящему моменту на выходном вале прибора. Его величина устанавливается перестановкой сегментов (17) и передвижением упоров (18) (рис. 4). Достигнутая величина крутящего момента переносится от моментного колеса на моментное устройство (9) при помощи моментного рычажка (42) (рис. 5).

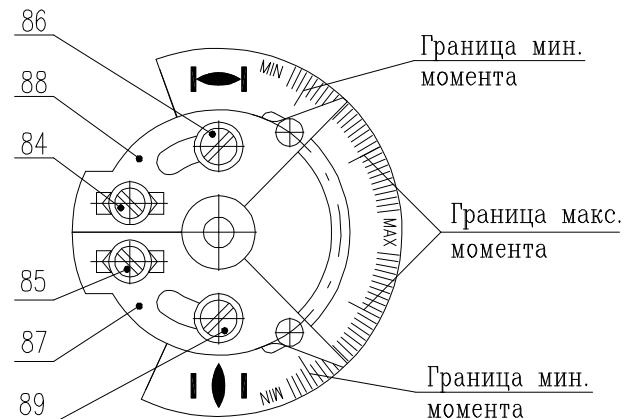
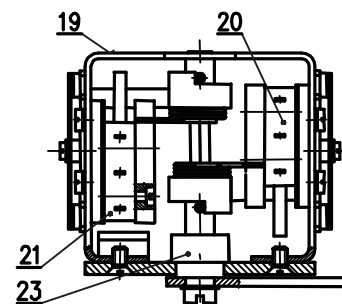


Рис.4

#### Примечание:

Числа и знаки на шкалах не указывают прямо величину выключающего момента, а служат лишь для более точной ориентировки при изменении его величины без испытательного устройства для измерения момента.

**Моментное устройство** (рис. 5) представляет несущую балку, на которой размещены выключатели S1 (20) и S2 (21). На валике (23) размещены выключающие рычажки (24), которые при помощи пружины удерживают выключатели в присоединенном состоянии вплоть до момента, когда происходит поворот валика от привода моментного выключателя.



**Механизм блокировки** (82) (рис. 5) обеспечивает блокировку моментного выключения, как правило, на 1 или 2 оборота после реверса прибора. После осуществления установленного количества оборотов моментное устройство возвращается к своему первоначальному функционированию.

Перестановка момента выключения с помощью сегмента (17), (Рис. 4), возможно исполнить только в рамках отмеченного интервала MIN – MAX на моментном диске в соответствующем диапазоне моментов прибора.

Для изменения диапазона моментов необходимо поменять пружины в моментном приводе. Выходя из сложности монтажа, операцию замены пружин возможно исполнить только на заводе-изготовителе или в сервисном центре.

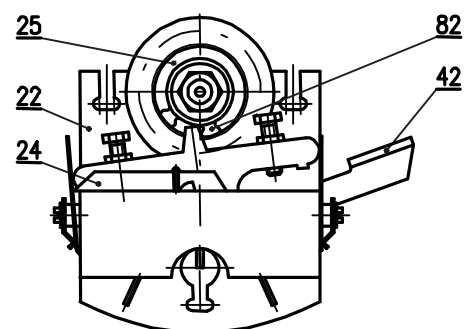


Рис. 5

### Настройка блокировки

Прибор работает в диапазоне рабочих оборотов по Таб. спецификации.

Настройка блокировки возможна на число оборотов указанных в Таб. No2a, 2б.

<b>Таблица №2а:</b>	
Число оборотов блокировки момента для исполнения <b>свыше 5 рабочих оборотов</b> для прибора (1 штифт в колесе привода).	
<b>МО</b>	кулачки на шестерни(25) повернуты на
<b>1,0 – 2,0</b>	90°
3,0 – 4,0	180°
5,0 – 6,0	270°
7,0 – 8,0	360°

<b>Таблица №2б:</b>	
Число оборотов блокировки момента для исполнения до 5 рабочих оборотов для прибора(3 штифта в колесе привода).	
<b>МО 5</b>	кулачки на шестерни(25) повернуты на
<b>0,33 – 0,66</b>	90°
1 – 1,33	180°
1,66 – 2	270°
2,33 – 2,66	360°

Блокировка на заводе-изготовителе настроена в диапазоне, в таблице указанном полными буквами. В случае надобности изменения числа оборотов блокирования, обращайтесь на сервисный пункт.

### 4.2 Настройка выключателей положения (S3,S4) (рис.6)

Прибор в заводе-изготовителе настроен на 6-ий ступень хода для табл. №3 или на ход, соответствующий спецификации заказчика. Ход указанный на щитке прибора соответствует макс. ходу при настройке редуктора на 11°, по Таб. No 3. При установке, настроении и перестановке выключателей положения поступайте следующим образом (Рис.6,7) :

- В исполнении с датчиком сопротивления, вынесите датчик из зацепления , (Рис.9).
- Переводное колесо редуктора переместите после деблокировки винта переводного колеса на требуемый ступень диапазона (на ближайший высший, или равный соответствующим конкретным оборотам) по Таб. No 3 и Рис. 7. При настройке переводного колеса следите за правильным зацеплением с колесом данной ступени и винт повторно укрепите.
- Прибор перестановите в положение «открыто», электрическим путем или вручную. Если прибор при перестановке электрическим путем, выключит от выключателя положения S3 (Рис.6), отверткой вставленной в стопорный винт (29), вращайте после его оттеснения в направлении стрелки до момента, когда соответствующий кулачок включит выключатель S3. Выберите отвертку от стопорного винта (смотри Прим. No1 ) и продолжайте в перестановке прибора в положение «открыто».
- В положении «открыто», отверткой вставленной в стопорный винт (29), после его оттеснения, вращайте в направлении стрелки до момента, когда соответствующий кулачок включит выключатель S3. Выберите отвертку от стопорного винта(смотри Прим. No1).
- Прибор перестановите в положение «закрыто», электрическим путем или вручную. Если прибор при перестановке электрическим путем, выключит от выключателя положения S4 (Рис.6), отверткой вставленной в стопорный винт (28) , вращайте после его оттеснения в направлении стрелки до момента, когда соответствующий кулачок включит выключатель S4 . Выберите отвертку от стопорного винта (смотри Прим. No1) и продолжайте в перестановке прибора в положение « закрыто ».
- В положении « закрыто », отверткой вставленной в стопорный винт (28), после его оттеснения, вращайте в направлении стрелки до момента, когда соответствующий кулачок включит выключатель S4. Выберите отвертку от стопорного винта(смотри Прим. No1).
- После настройки выключателей положения, необходимо в случае надобности (в зависимости от оснащения прибора), настроить выключатели сигнализации, датчик положения, преобразователь, указатель положения и регулятор.

*Примечание No1: В случае, что стопорный винт после расслабления отвертки останется оттесненным (расцепленные зубчатые колеса не попали в зацепление), тонко поверните стопорный винт без оттеснения против направления стрелки до тех пор, пока стопорный винт выскочит в исходное положение.*

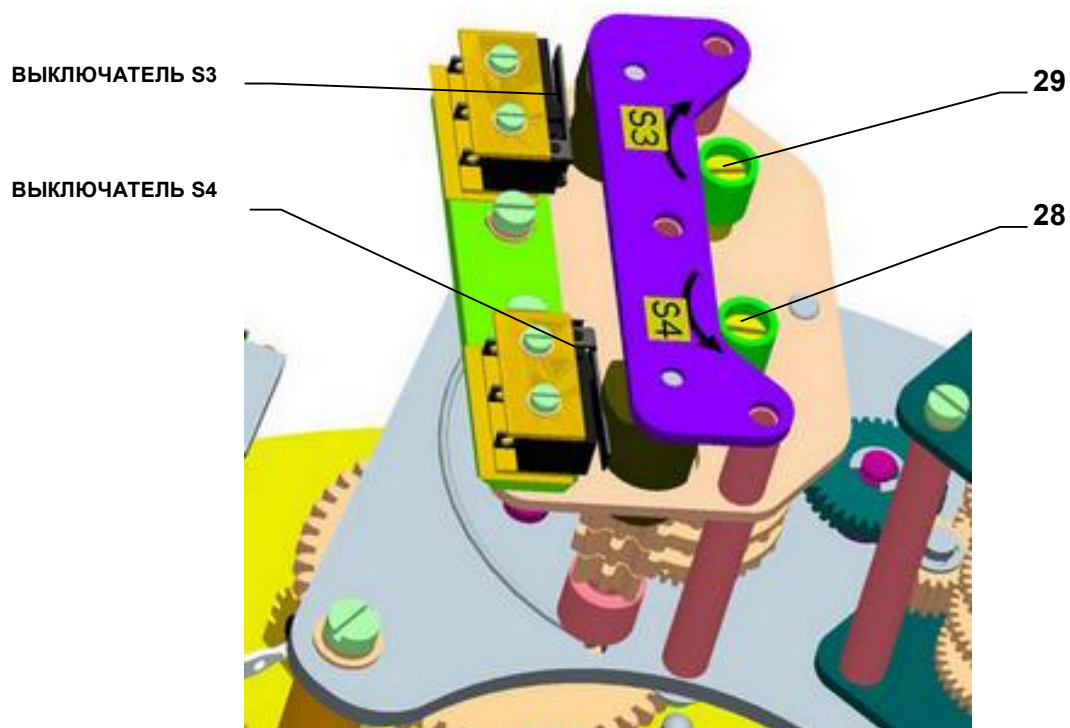
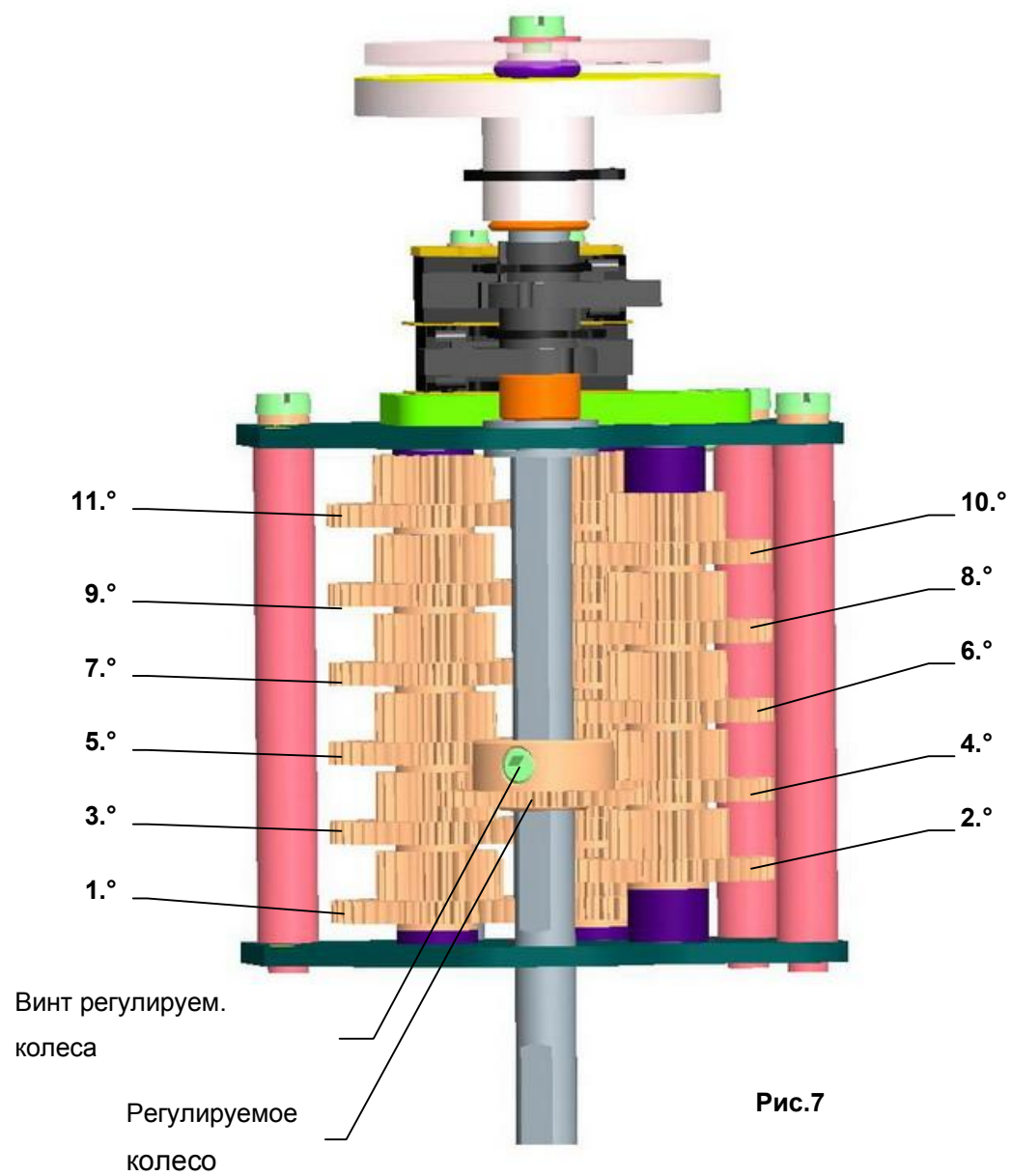


Рис. 6

Таблица №3:	
Степень ходов	МАКС. РАБОЧИЕ ОБОРОТЫ ПРИБОРА (Если покупатель неспецифирует, то от производителя прибора настроен на 6-ий ступень хода)
	МО 5
1.°	1,25
2.°	2,3
3.°	4
4.°	7,5
5.°	14
<b>6.°</b>	<b>25</b>
7.°	45
8.°	80
9.°	150
10.°	270
11.°	500



### 4.3 Настройка микровыключателей сигнализации (S5,S6) (Рис.8)

Микровыключатели сигнализации приборов в заводе-изготовителе настроены так, чтоб они выключали, приблизительно 10% перед концевыми положениями, пока заказчик не специфицирует по другому. Перед настройкой микровыключателей сигнализации, в случае потребности, необходимо настроить концевые микровыключатели S3,S4, согласно преддущей главе.

При настройке микровыключателей действуйте следующим образом:

- Приборы переведите в положение, в котором хотите, чтоб микровыключатель S5 включил при работе прибора в направлении «открыто».
- Вращайте кулачком (31) микровыключателя S5 (27) в направлении часовой стрелки до самого включения микровыключателя S5.
- Приборы переведите в положение, в котором хотите, чтоб микровыключатель S6 включил при работе прибора в направлении «закрыто».
- Вращайте кулачком (30) микровыключателя S5 (26) проти ходу часовой стрелки до самого включения микровыключателя S6.

Примечание: Возможность сигнализации имеется от 50% по 100% с рабочего хода в обоих направлениях движения. При использовании реверсивной функции выключателя, есть возможность сигнализации от 0% по 100%.



Рис.8

### 4.4 Настройка указателя положения (Рис.8)

Механический указатель положения служит для информации о положении выходного вала, по отношению к крайним концевым положениям прибора. Перед настройкой указателя положения, должны быть в случае потребности, настроены микровыключатели S3,S4.

При настройке указателя положения поступайте следующим образом:

- Прибор переставте в положение «закрыто».
- Поверните диском указателя положения (32) так, чтоб отметка с символом для направление «закрыто», совпадала с отметкой на смотровом стекле верхнего кожуха.
- Прибор переставте в положение «открыто».
- Поверните верхней частью диска указателя положения (32) так, чтоб отметка с символом для направление «открыто», совпадала с отметкой на смотровом стекле верхнего кожуха.



#### 4.5 Установка датчика сопротивления (рис.9)

В приборе **МО 5** датчик сопротивления (92) использован в качестве указателя положения на расстоянии; у прибора **МО 5 с регулятором** в качестве обратной связи в регулятор положения.

Прежде чем настроить датчик сопротивления, должны быть настроены выключатели положения S3 и S4. Настройка датчика сопротивления состоит в настройке величин сопротивления датчика в определенном крайнем положении прибора.

Примечания:

*В случае, что прибор не используется в полном диапазоне рабочих оборотов по избранному ступенью на данном ряде хода для табл. Но. 3, тогда величина сопротивления в крайнем положении «открыто», относительно понизится.*

У прибора **МО 5** в исполнении с **регулятором** употреблен омический датчик с величиной сопротивления 2000Ω. В прочих случаях, при выведенной ветви сопротивления на клеммную колодку, использован омический датчик с величиной согласно спецификации заказчика. При прибора-2-проводниковое включение преобразователя использован омический датчик с величиной 100 Ω.

**Последовательность при установке следующая:**

- Освободите укрепляющие винты (90) фиксатора датчика и высуньте датчик из зацепления.
- Измерительный прибор для измерения сопротивления подключите на клеммы 71 и 73 клеммной колодки прибора **МО 5**; или на клеммы 7 и 10 регулятора для исполнения прибора **МО 5 с регулятором** при отключенном питающем напряжении.
- Прибор переставте в положение "закрыто" (маховиком вплоть до включения соответствующего концевого выключателя S2 или S4)
- Поворачивайте шестерню датчика (91), до тех пор пока на измерительном приборе не измерите величину сопротивления  $\leq 5\%$  номинальной величины сопротивления датчика ( для исполнения прибора **МО**), или 3-5% номинальной величины сопротивления датчика для прибора **МО 5 с регулятором**, или для прибора **МО 5 с EPV**, т.е. с датчиком сопротивления с преобразователем РТК1.
- В этом положении засуньте датчик в зацепление с приводным колесом и затяните укрепляющие винты на фиксаторе датчика.
- Проконтролируйте величину сопротивления в обоих крайних положениях . В случае процесс повторите. После верной наладки измерительный прибор отключите от клеммной колодки.



Рис.9



## 4.6 Установка электронного датчика положения (EPV-датчика сопротивления с преобразователем РТК1)

### 4.6.1 EPV - 2-проводниковое включение (рис.10)

Датчик сопротивления с преобразователем РТК1 в заводе-производителе установлен так, что выходной токовой сигнал, измеряемый на клеммах 81-82 равняется:

- в положении "открыто".....20 мА
- в положении "закрыто".....4 мА

В случае необходимости повторной установки преобразователя поступайте следующим образом:

#### Установка EPV :

- Прибор переставте в положение "закрыто" и выключите питание преобразователя.
- Установте датчик сопротивления на основании инструкции „установка датчика сопротивления“ так, что величину сопротивления измеряйте на клеммах X-Y. Употреблен датчик с сопротивлением 100Ω.
- Включите питание преобразователя.
- Поворачиванием устанавливающего триммера ZERO установите величину выходного сигнала тока, измеряемого на клеммах 81-82, на величину 4 мА.
- Прибор переставте в положение "открыто".
- Поворачиванием устанавливающего триммера GAIN установите величину выходного сигнала тока, измеряемого на клеммах 81-82, на величину 20 мА.
- Проконтролируйте выходной сигнал из преобразователя в обоих крайних положениях и в случае необходимости повторите установку.

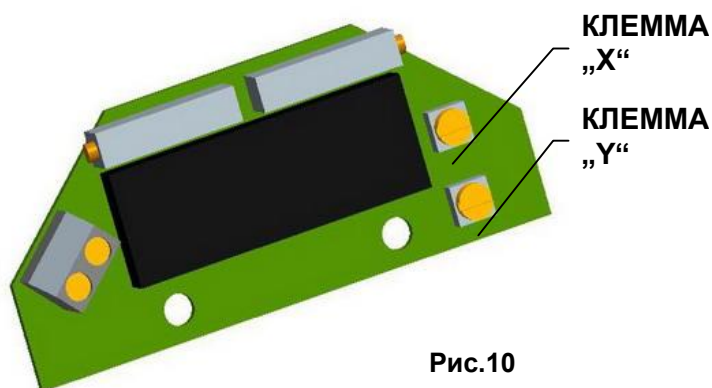


Рис.10

#### Примечание:

Величину выходного сигнала 4-20 мА можно установить при величине 75-100% хода, приведенного в табл. Но. 3. При величине меньше, чем 75% величина выходного сигнала пропорционально уменьшается.

### 4.6.2 EPV - 3-проводниковое включение (рис.11)

Датчик сопротивления с преобразователем в заводе-производителе установлен так, что выходной токовой сигнал, измеряемый на клеммах 81-82 равняется:

- в положении "открыто" 20 мА или 5 мА
- в положении "закрыто" 0 мА или 4 мА,

согласно по спецификации преобразователя.

В случае необходимости повторной установки преобразователя поступайте следующим образом:

- Прибор переставте в положение "закрыто" и выключите питание преобразователя.
- Установте датчик сопротивления на основании инструкции в предыдущей главе так, что величину сопротивления измеряйте на клеммах X-Y (рис.11). (употреблен датчик с сопротивлением 2000Ω или 100Ω).
- Включите питание преобразователя.
- Поворачиванием устанавливающего триммера ZERO (рис.11) установите величину выходного сигнала тока, измеряемого на клеммах 81-82, на величину 0 мА или 4 мА.
- Прибор переставте в положение "открыто".
- Поворачиванием устанавливающего триммера GAIN (рис.11) установите величину выходного сигнала тока, измеряемого на клеммах 81-82, на величину 20 мА или 5 мА.
- Проконтролируйте выходной сигнал из преобразователя в обоих крайних положениях и в случае необходимости повторите установку.

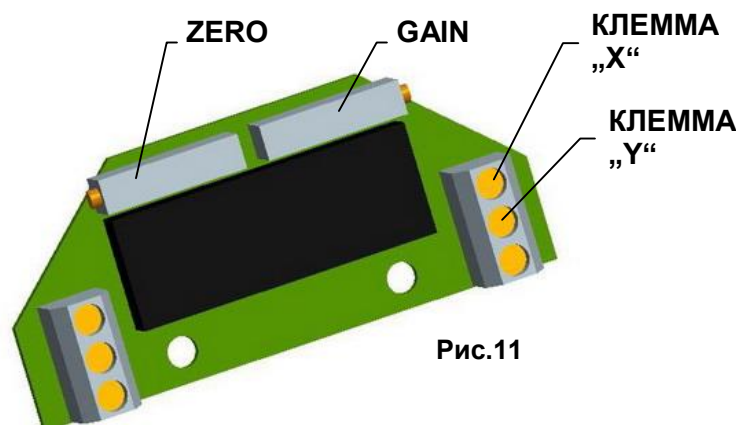


Рис.11

Примечание:

Величину выходного сигнала (0-20мА, 4-20 мА или 0-5 мА согласно спецификации) можно установить при величине 85-100% хода, приведенного на заводской табличке прибора. При величине меньше, чем 85% величина выходного сигнала пропорционально уменьшается.

#### 4.7 Установка емкостного датчика (рис.12)

В этой главе описывается установка датчика на специфицированные параметры (стандартные величины выходных сигналов) в том случае, если произошла их перестановка. Емкостный датчик (95) служит как датчик положения прибора с унифицированным выходным сигналом 4 – 20 мА у прибора **МО**, или как обратная связь в регулятор положения и в случае необходимости одновременно в функции дистанционного датчика положения прибора с унифицированным выходным сигналом 4 - 20 мА для прибора **МО 5 с регулятором**.

Примечание 1: В исполнении с регулятором выходный сигнал гальванически не отделен от входного сигнала!!

Примечание 2: В случае необходимости противоположных выходных сигналов (в положении "ОТКРЫТО" минимальный выходной сигнал) обратитесь на работников сервисных мастерских.

Емкостный датчик СРТ1/А установлен производителем на жесткий рабочий ход на основании заказа и включен на основании схем, находящихся на крышке. Перед электрическим испытанием емкостного датчика необходимо проконтролировать питающий источник пользователя после подключения на клеммную колодку. Перед установкой емкостного датчика необходимо установить выключатели положения.

Отдельные исполнения прибора с встроенным емкостным датчиком можно специфицировать как:

- а) Исполнение без источника питания** (2-проводниковое включение) для прибора **МО 5**
- б) Исполнение с источником питания** (3-проводниковое включение) для прибора **МО 5**
- в) Исполнение емкостного датчика как обратной связи в регулятор положения для исполнения прибора МО 5 с регулятором**

##### а) Установка емкостного датчика без источника питания

Перед присоединением проконтролируйте источник питания. Измеренное напряжение должно быть в интервале **18 – 28 В пост. ток**.



*Питающее напряжение не может быть в ни каком случае выше, чем 30 В пост. ток ! Если эта величина будет превышена может произойти постоянное повреждение датчика!*

При контроле или установке выходного сигнала 4 - 20 мА поступайте следующим образом:

- В серию с датчиком (полюс "-", клемма 82) включите миллиамперметр, класс точности 0,5 с нагружающим сопротивлением ниже, чем 500 Ω.
- Прибор переставте в положение "ЗАКРЫТО", величина сигнала должна падать.
- Проконтролируйте величину сигнала для положения "ЗАКРЫТО" (4 мА).
- Наладку сигнала осуществите так, что при освобождении укрепляющих винтов (96) поворачивайте датчиком (95) до тех пор пока сигнал достигнет требуемую величину 4 мА. Укрепляющие винты снова закрутите.
- Прибор переставте в положение "ОТКРЫТО", величина сигнала должна потом повышаться.
- Проконтролируйте величину сигнала для положения "ОТКРЫТО" (20 мА).
- Налаживание сигнала осуществите поворотом триммера (97), пока сигнал не достигнет требуемую величину 20мА.
- Повторно осуществите контроль выходного сигнала в положении "ЗАКРЫТО" и потом в положении "ОТКРЫТО".
- Эту установку повторяйте до тех пор пока ошибка изменения с 4 на 20 мА будет осуществляться с ошибкой меньшей чем 0,5%.
- Отключите миллиамперметр, клеммы зафиксируйте лаком.

### б) Установка емкостного датчика с источником питания

При контроле или установке выходного сигнала 4 - 20 мА поступайте следующим образом:

- Контроль питающего напряжения : 230 В АС±10% на клеммах 1; 61
- На выведенные клеммы 81,82 присоедините миллиамперметр класса точности 0,5 с нагружающим сопротивлением ниже, чем 500 Ω.
- Дальше поступайте также, как в случае исполнения без источника питания в предыдущей части А.

### в) Исполнение емкостного датчика для обратной связи в регулятор

При контроле или установке выходного сигнала 4 - 20 мА поступайте следующим образом:

- Расцепите цепь на выведенных клеммах 81 и 82 снятием перецепка.
- Включите питающее напряжение на клеммы 1 и 61.
- Отключите управляющий сигнал из клемм 86/87 и 88.
- Прибор переставте в направление «открывает», или «закрывает» маховиком, или подключением клемм 1 и 20 для направления «открывает», или 1 и 24 для направления «закрывает».
- На выведенные клеммы 81,82 присоедините миллиамперметр класса точности 0,5 (Напр.-цифровой) с нагружающим сопротивлением ниже 500 Ω.
- Дальше поступайте также, как в случае исполнения без питающего источника в предыдущей части А.
- После установки датчика сцепите перецепку на клеммах 81 и 82, в случае что выходной сигнал не будет использован (цепь через клеммы 81 и 82 должна быть замкнута)
- Подключите управляющий сигнал на клеммы 86/87 и 88.



*Использователь должен обеспечить присоединение двух проводниковой цепи емкостного датчика на заземление наследующего регулятора, РС и под. Присоединение может быть осуществлено только в одном месте, в любой части цепи мимо прибор!*

В исполнении с регулятором, при использовании обратной связи с СРТ датчиком, при воспользовании выходным сигналом, этот сигнал гальванически не отделен от входного сигнала!!

#### Примечание:

*С помощью триммера (97),Рис.7 можно унифицировать выходной сигнал емкостного датчика, установить его для любой величины хода , отвечающей приблизительно от 50% и до 100% максимальных рабочих оборотов на данном ступени по Таб. No 3.*

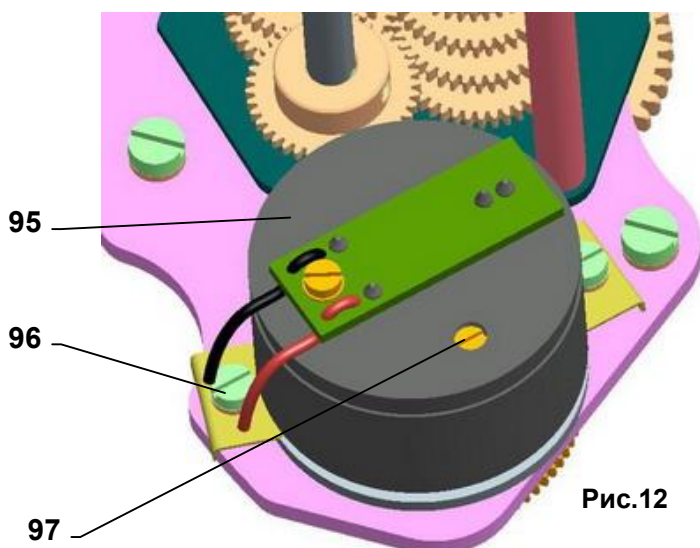


Рис.12

### 4.8 Настройка регулятора положения (Рис.13)

Встроенный регулятор положения нового поколения REGADA представляет собой приятную, хорошо относящуюся к пользователю систему управления передач аналоговым сигналом. Этот регулятор использует большую мощность RISC процессора MICROCHIP для обеспечения всех функций. Одновременно позволяет осуществлять постоянную автоматическую диагностику системы, сигналы сбоя аварийных состояний, а также количество включений реле и количество часов эксплуатации регулятора. Подводом аналогового сигнала на входные клеммы клеммника 86(GND.-) и 88 (+) происходит перестановка выхода прибора.

Требуемые параметры и функции можно программировать с помощью рабочих кнопок SW1 - SW2 и светодиода D3 - D4 прямо на регуляторе на основании **таблицы №4**.

#### 4.8.1 Установка регулятора

Микропроцессорная единица регулятора прямо в заводе – производителе запрограммирована на параметры, приведенные в **таблице №4** (примечание 2).

Установка регулятора осуществляется с помощью кнопок и светодиод.

Перед установкой регулятора должны быть настроены позиционные и моментные выключатели, а также датчик положения. Прибор должен быть установлен в междуположение (позиционные и моментные выключатели не скреплены)

Размещение устанавливающих и сигнализирующих элементов на доске регулятора REGADA находится на **рис.13**:

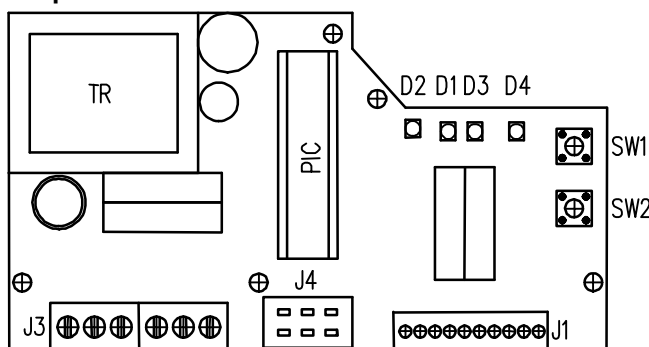


Рис. 13

**Легенда:**

<b>Кнопка SW1</b>	пускает в ход стандартные программы и позволяет поворачивать страницы в меню установки
<b>Кнопка SW 2</b>	устанавливает параметры в избранном меню
<b>Диод D1</b>	сигнализирует питание регулятора
<b>Диод D2</b>	сигнализирует ход прибора в направлении «ОТКРЫВАЕТ»(зеленый) – «ЗАКРЫВАЕТ»(красный)
<b>Диод D3</b>	(желтый свет) количеством мигающих кодов сигнализирует избранное меню установки
<b>Диод D4</b>	(красный свет) количеством мигающих кодов сигнализирует устанавливаемый или установленный параметр регулятора из выбранного меню.

**Таблица № 4**

Диод D3 (желтый) Количество мигнутий	Устанавливаемое меню	Диод D4(красный) количество мигнутий	Устанавливаемый параметр
1 мигнутие	Управляющий сигнал	1 мигнутие	0 – 20 мА
		2 мигнутия	<b>4 - 20 мА (*) (**)</b>
		3 мигнутия	0 – 10 В, пост.ток
2 мигнутия	Ответ на сигнал SYS-TEST	1 мигнутие	прибор на сигнал SYS откроется
		2 мигнутия	<b>прибор на сигнал SYS закрывается</b>
		3 мигнутия	прибор на SYS сигнал остановится (*)
3 мигнутия	Зеркальное изображение (восходящая/падающая) характеристика	1 мигнутие	прибор ЗАКРЫВАЕТ при повышении сигнала управления
		2 мигнутия	<b>прибор ОТКРЫВАЕТ при повышении сигнала управления (*)</b>
4 мигнутия	Нечувствительность регулятора	1 – 10 мигнутий	1-10% нечувствительность регулятора (установка изготовителем <b>3% (*)</b> )
5 мигнутий	Способ регулирования	1 мигнутие	Узкая на момент
		2 мигнутия	<b>Узкая на положение (*)</b>
		3 мигнутия	Широкая на момент
		4 мигнутия	Широкая на положение

**Примечание:**

1. Регулятор при автоматической калибровке установит тип обратной связи – сопротивление/ток
2. (\*) – параметры, установленные заводом-изготовителем, пока заказчик не требует другую установку
3. (\*\*) – входной сигнал 4 мА – положение «закрыто»  
20мА – положение «открыто»

**Основная установка регулятора (программный RESET регулятора):** – в случае появления проблем при установке параметров можно одновременным нажимом **SW1** и **SW2** и потом включением питания осуществить основную установку. Кнопки нужно нажимать до тех пор пока не начнет мигать желтый сигнал светодиода.

#### **Последовательность перестановки регулятора:**

Прибор установите в междуположение.

**Инициализирующая стандартная программа** пускается при включенном регуляторе, нулевой регулирующей ошибке и коротком нажиме кнопки **SW1**, на приблизительно 2 сек. (т.е. на время пока не начнет гореть диод **D3**). После нажима кнопки появится некоторое из предварительно выбранных меню (обычно управляющий сигнал), что изобразится как повторное одно мигнутие на диоде **D3** и предварительно выбранный параметр (обычно управляющий сигнал 4-20 мА), что изобразится как повторные два мигнутия на диоде **D4**. После этого можно переставлять требуемые параметры регулятора на основании таблицы № 4:

- коротким нажимом кнопки **SW1** просматривать меню, что изображается количеством мигнутий диода **D3**
- коротким нажимом кнопки **SW2** устанавливать параметры, изображаемые количеством мигнутий диода **D4**

После перестановки параметров на основании требования пользователя переключите с помощью кнопки **SW1** нажимом приблизительно на 2 сек. (т.е. на время пока не начнет гореть диод **D3**) регулятор в положение **автоматическая калибровка**. Во время этого процесса регулятор осуществит контроль передатчика оборотной связи и смысл поворачивания, переставит прибор в положение открыто и закрыто, осуществит измерение инерционных масс в направлении «ОТКРЫТО» и «ЗАКРЫТО» и поместит установленные параметры в EEPROM память. В том случае, если во время инициализирования появится ошибка (напр. в включении или установке) будет процесс инициализирования прерванный и регулятор через диода **D4** известит о виде неисправности. В противоположном случае регулятор перейдет в **регулирующий режим**.

#### **Сигнализация ошибок регулятором с помощью диода D4 при инициализировании:**

- 4 мигнутия – ошибочное включение моментных выключателей
- 5 мигнутий – ошибочное включение датчика оборотной связи

### **4.8.2 Наблюдение за состояниями эксплуатации и неисправностей**

Наблюдение за состояниями эксплуатации и неисправностей можно осуществить при снятии покрытия из прибора.

#### **А) Состояние эксплуатации с помощью светодиода D3:**

- горит непрерывно ..... регулятор регулирует
- погашенный ..... регулируемое отклонение в интервале пояса нечувствительности – прибор стоит.

#### **Б) Состояние неисправности сигнализируется светодиодом D4 – непрерывно горит, D3 мигает и этим показывает о какую неисправности идет**

1 мигание (повторное)	–сигнализирование режима “TEST”-ES перестановится в положение в зависимости от установки сигнала в меню “TEST” (при соединении 66 и 86)
2 мигнутия (повторяются после короткого перерыва)	– отсутствует управляющий сигнал – ES переставится в положение на основании установки сигнала в меню “TEST”
4 мигнутия (повторяются после короткого перерыва)	–сигнализируется работа переключателей моментов (ES выключен переключателями моментов в промежуточном положении)
5 мигнутий (повторяются после короткого перерыва)	– неисправность передатчика оборотной связи – ES перестановится в положение на основании сигнала в меню “TEST”
7 мигнутий (повторяются после короткого перерыва)	– управляющий сигнал (ток) при диапазоне 4 – 20 мА меньший чем 4 мА (3,5 мА)

#### 4.9 Местное электрическое управление (рис.14):

дополнительное оснащение

В случае необходимости (установка, контроль функций и под.), но при обеспеченном питании можно прибор переставить местным электрическим управлением. По переключении выключателя режима на режим "МЕСТНЫЙ" можно переключателем направления управления движением выходящего члена в требуемом направлении. Сигнальный свет обозначает достижение крайнего положения в соответствующем направлении.

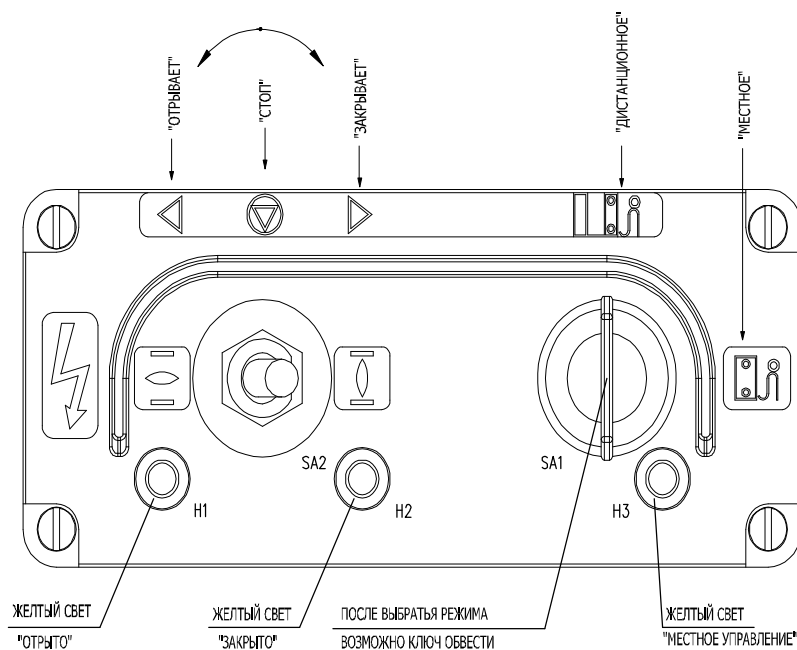


Рис.14

## 5. Обслуживание, ремонт, неисправности и их устранение

### 5.1 Обслуживание

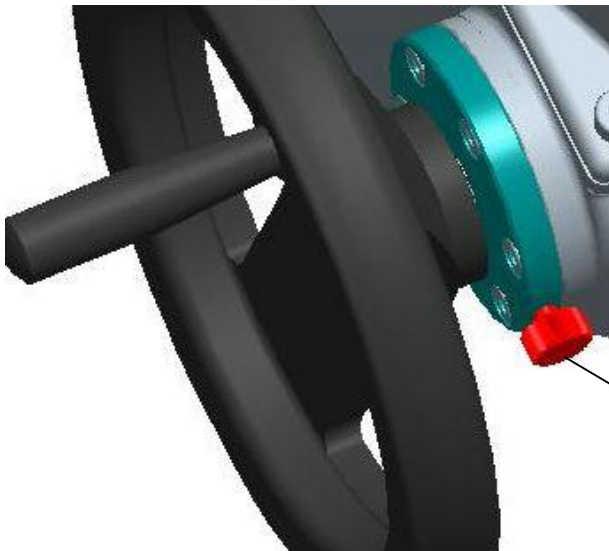


1. Предполагается, что обслуживание прибора осуществится квалифицированным работником при соблюдении требований приведенных в главе 1!
2. При пуске прибор в ход необходимо проверить, если при манипулировании не возникли неисправности на поверхности, в случае их появления необходимо их устранить, чтобы не наступила коррозия!

- Прибор МО не требует тщательное обслуживание. Предпосылкой правильной эксплуатации является правильный пуск в ход.
- Обслуживание этих приборов вытекает из условий эксплуатации и обычно заключается в обработке информации для последующего обеспечения требуемой функции. Прибор можно управлять дистанционно электрически и вручную с места их установки. Ручное управление можно осуществлять с помощью ручного колеса.
- Обслуживающий персонал должен осуществлять предписанный текущий ремонт наблюдать за тем чтобы прибор был во время эксплуатации защищен против влиянию окружающей среды и климата, которые переходят позволяемые границы, приведенные в главе «Рабочие условия»
- Необходимо наблюдать за тем, чтобы черезчур не согревалась поверхность прибора, не перешагивались величины на щитке и прибор черезчур не вибрировал.

#### Ручное управление:

- В случае необходимости (наладка, контроль функций, выпадение и под.) обслуживающий персонал может осуществить перестановку управляемого органа с помощью ручного колеса. При повороте ручного колеса в направлении движения стрелок часов выходной член перемещается в направлении «ЗАКРЫВАЕТ»
- Во время ручного управления необходимо нажать арретирующую кнопку (рис.15). После окончания ручного управления арретирующую кнопку выключите.



Винт для арретирования

Рис. 15

### 5.2 Мелкий ремонт – диапазон, регулярность

- При осмотре и текущем ремонте необходимо закрутить все винты и гайки, которые влияют на герметичность и закрытие.
- Кроме того необходимо смазывать. Обмен или дополнение смазки в первые годы эксплуатации не нужен. При ревизии необходимо поменять или дополнить смазку.
- После каждого случайного затопления изделия проверьте, не вникла ли вода в изделие. В случае что вода вникла в изделие, то перед повторным запуском его иссушите, и поврежденное уплотнение замените. Поровну проверьте плотность кабельных вводов и в случае их повреждения, замените их.



**Смазки:**

Масло для смазки: от - 25°С до +70°С, спецификация SAE 80W / API GL-4  
 тип Madit PP 80 (Slovnaft), Hykomol 80W (Slovnaft), EC 4 SAE 80W-85 (OMV), Gyrol 80W (Paramo)  
 от -50°С до +45°С, , спецификация SAE 75W 90 / API GL-5  
 тип Anderol 850 – 75W80.

Масло для смазки добавочного редуктора:

от - 25°С до +70°С GLEIT-μ HF 401  
 от -50°С до +45°С OKS 416 (Vibo) или SKL 18 (Lubcon)

**Внимание!**

*Смазка шпинделя арматуры осуществляется независимо от ремонта прибора!*

- Рекомендуем, каждые 6 месяцев осуществить контрольный ход в рамках установленного контрольного хода для проверки надежности функции с последующей установкой исходного положения.
- Пока в инструкциях по ревизии не написано иначе осмотрите прибор раз за 4 года, причем проконтролируйте завинчены ли все присоединяющие и заземляющие винты, для предотвращения сопротивления.
- Через 6 месяцев после пуска в ход и потом раз в год рекомендуем проверить прочность закрученности укрепляющих винтов между прибором и арматурой (винты закручивать на крест).



- При электрическом включении и отключении прибора, проконтролируйте уплотнительные кольца кабельных вводов – поврежденные и постаревшие уплотнения замените оригинальными уплотнительными кольцами!
- Сохраняйте приборы в чистоте и следите за удалением нечистот и пыли. Очистку выполняйте периодически, согласно эксплуатационным возможностям и требованиям.

**5.3 Неисправности и их устранение**

- При выпадении или перерыве в поставке питающего напряжения останется прибор стоять в позиции, в которой находился перед выпадением питания. В случае необходимости можно прибор переставить только вручную (ручным колесом). После обновления поставки питания прибор подготовлен для эксплуатации.
- В случае неисправности некоторого элемента прибора его можно поменять на новый. Обмен пускай осуществит сервисная мастерская.
- В случае неисправности прибора, действуйте на основании инструкции по гарантийному и после гарантийному сервису.

Примечание: Если необходимо прибор разобрать поступайте на основании главы «Разборка».



*Разобрать прибор для ремонта могут работники квалифицированные и обученные заводом-изготовителем или контрактированной сервисной мастерской.*

**6. Оснащение и запасные части****6.1 Оснащение**

У прибора МО 5 не придано никакой оснастки.



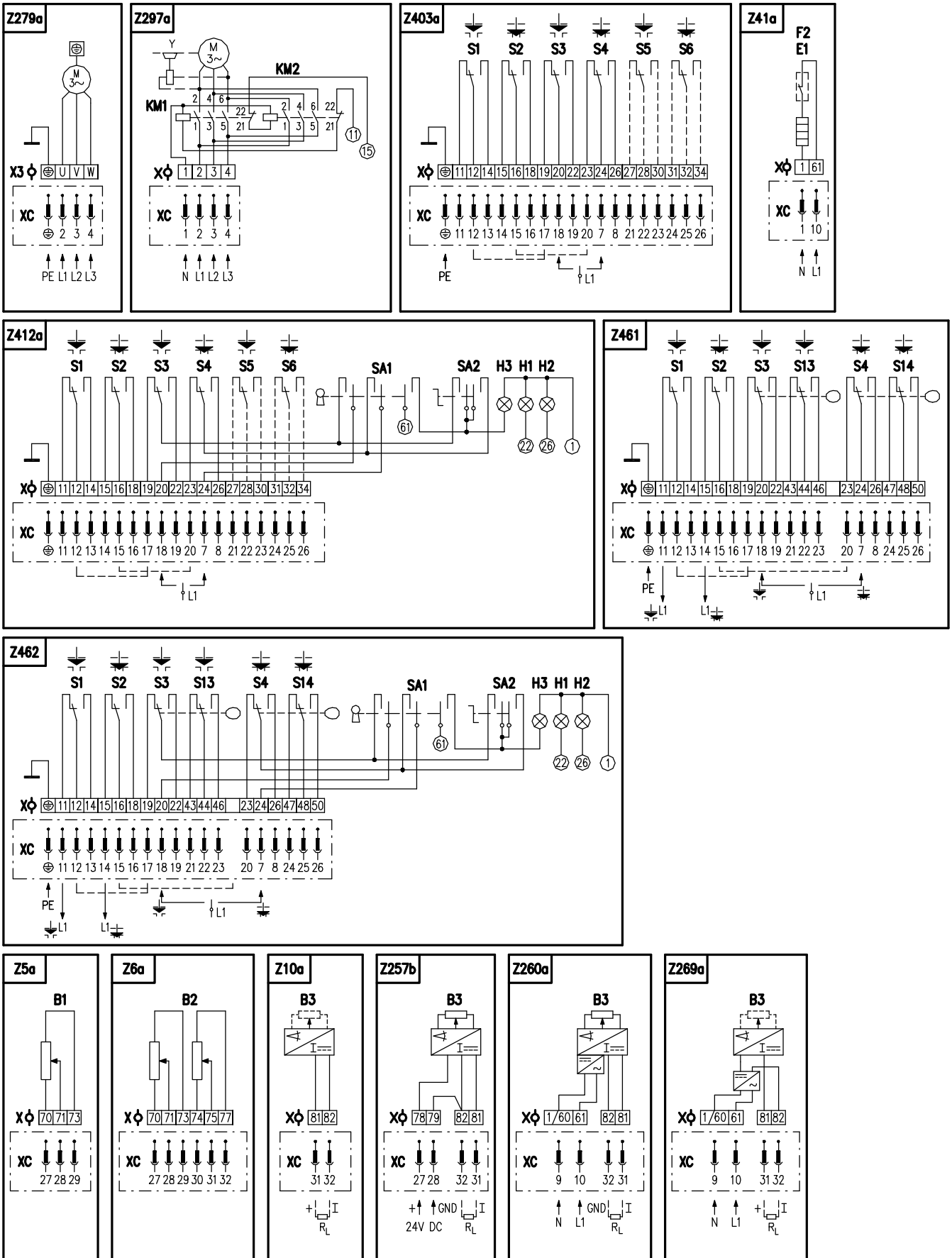
## 6.2 Список запасных частей

Таблица №3: Запасные части

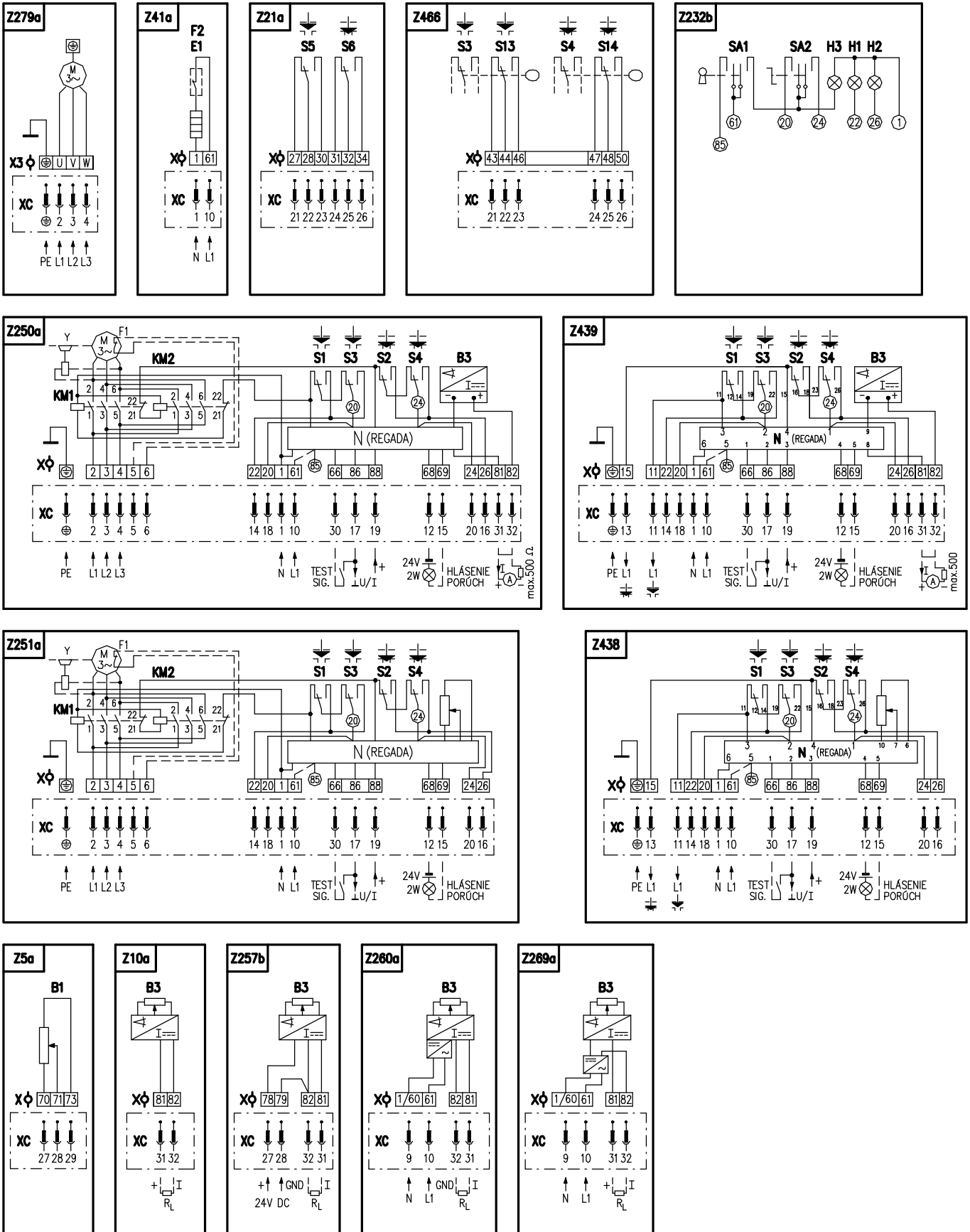
Название зап. части	№ заказа	Поз.	Рисунок
Электродвигатель 1L A7113-4AA11-ZK17;4кВт; Y/Δ 400/230 В AC;	63 592 222	M1	1
Электродвигатель 1LA7107-4AA11-ZK17;3 кВт; Y/Δ 400/230 В AC;	63 592 223	M1	1
Электродвигатель 1LA7113-6AA11-ZK17;2.2 кВт;Y/Δ 400/230 В AC;	63 592 224	M1	1
Электродвигатель 1LA7106-6AA11-ZK17;1.5 кВт;Y/Δ 400/230 В AC;	63 592 225	M1	1
Электродвигатель 1LA7107-8AB11-ZK17;1.1кВт;Y/Δ 400/230 В AC;	63 592 226	M1	1
Микровыключитель CHERRY DB6G-B1BA + ра́ска	64 051 219 + 64	20,21	5
Микровыключитель CHERRY DB 6G-A1LB	64 051 466	26,27	6, 8
Датчик сопротивления RP19; 1x100	64 051 812	92	9
Датчик сопротивления RP19; 1x2000	64 051 827	92	9
Датчик сопротивления RP19; 2x100	64 051 814	92	9
Датчик сопротивления RP19; 2x2000	64 051 825	92	9
Датчик СРТ	64 051 781	95	12
Преобразователь	Для исполнения	-	10, 11

## 7. Схемы подключения

### 7.1 Схемы подключения МО 5



7.2 Схемы подключения МО 5 с регулятором



**Символическое обозначение:**

- Z279a .....схема включения 3-фазного электродвигателя без реверсивных контакторов  
 Z297a .....схема включения 3-фазного электродвигателя с реверсивными контакторами  
 Z403a .....схема включения выключателей момента и положения  
 Z412a .....схема включения выключателей момента и положения для исполнения прибора с местным управлением  
 Z461.....схема включения микровыключателей момента и микровыключателей положения с тандем-выключателями положения  
 Z462.....схема включения микровыключателей момента и микровыключателей положения с тандем-выключателями положения и местным управлением  
 Z466.....схема включения тандем-выключателями положения для прибора ЗП МО 5 с регулятором  
 Z5a.....схема включения датчика сопротивления, простого  
 Z6a.....схема включения датчика сопротивления, двойного  
 Z10a .....схема включения электронного датчика положения, токового, или емкостного датчика, 2-проводникового без источника  
 Z257b .....схема включения электронного датчика положения, токового, 3-проводникового без источника  
 Z260b.....схема включения электронного датчика положения, токового, или емкостного датчика, 2-проводникового с источником  
 Z21a .....схема включения добавочных выключателей положения для исполнения приборов с регулятором  
 Z41a .....схема включения нагревательного сопротивления с термическим выключателем для приборов с регулятором  
 Z232b .....схема включения местного управления для приборов с регулятором  
 Z251a .....схема включения прибора с 3-фазным электродвигателем с регулятором с обратной связью через сопротивление с реверсивными контакторами  
 Z250a .....схема включения прибора с 3-фазным электродвигателем с регулятором с токовой обратной связью с реверсивными контакторами  
 Z438.....схема включения с 3-фазным электродвигателем с регулятором с обратной связью через сопротивление без реверсивных контакторов  
 Z439.....схема включения с 3-фазным электродвигателем с регулятором с токовой обратной связью без реверсивных контакторов
- B1 датчик сопротивления, простой  
 B2 датчик сопротивления, двойной  
 B3 емкостный датчик положения, или электронный датчик положения  
 E1 нагревательное сопротивление  
 F1 тепловая защита электродвигателя (недействующая для данного типа прибора)  
 F2 термический выключатель нагревательного сопротивления  
 H1 обозначение крайнего положения "открыто"  
 H2 обозначение крайнего положения "закрыто"  
 H3 обозначение крайнего положения "местное электрическое управление"  
 I/U входные/выходные токовые сигналы/сигналы напряжения  
 M электродвигатель  
 N регулятор положения  
 R<sub>L</sub> нагрузочное сопротивление  
 SA1 вращательный переключатель с ключом "дистанционное –0- местное "управление  
 SA2 вращательный переключатель "открывает – стоп - закрывает"  
 S1 выключатель момента "открыто"  
 S2 выключатель момента "закрыто"  
 S3 выключатель положения "открыто"  
 S4 выключатель положения "закрыто"  
 S5 добавочный выключатель положения "открыто"  
 S6 добавочный выключатель положения "закрыто"  
 S13 тандем-выключатель положения "открыто"  
 S14 тандем-выключатель положения
- X клеммная колодка  
 X3 клеммная колодка электродвигателя  
 Y тормоз электродвигателя (недействующий для данного типа прибора)  
 KM1, KM2...реверсивный контактор  
 XC коннектор

Примечание 1: В случае что выходной сигнал из емкостного датчика ( эскиз Z250а, Z438 ) не используется ( цепь через клеммы 81 и 82 незамкнутая ), надо сцепить перецепку на клеммах 81 и 82 ( перецепка включена у производителя только для включения на клемную колодку ). Если используется выходной сигнал из емкостного датчика, надо перецепку снять.

Примечание 2: В исполнение с регулятором, если воспользуемся обратной связью с емкостным датчиком СРТ; при применении выходного сигнала, этот сигнал галванически не отделенный от входного сигнала.

Примечание 3: Блок выключения момента оснащен механическим блокировочным механизмом.

### 7.3 График работы выключателей

Выключатель	Номер клеммы	"открыто"		"закрыто"	
		Рабочий ход			
S1	11 (M2) - 12				
	12 - 14				
S2	15 (M3) - 16				
	16 - 18				
S3	19 - 20				
	20 - 22				
S4	23 - 24				
	24 - 26				
S5	27 - 28				
	28 - 30				
S6	31 - 32				
	32 - 34				
S13	43 - 44				
	44 - 46				
S14	47 - 48				
	48 - 50				

 Контакт замкнут

 Контакт разомкнутый

Примечание 1: Выключатели момента S1, S2 выключают при достижении настроенного момента в любой точке рабочего хода, кроме настроенного диапазона блокировки при реверсировании прибора в любом положении.

Примечание 2: Выключатели сигнализации S5, S6 настраиваемые в диапазоне макс. 50% рабочего хода перед концевым положением. В случае надобности большего диапазона для сигнализации возможно использовать реверсивную функцию выключателей.

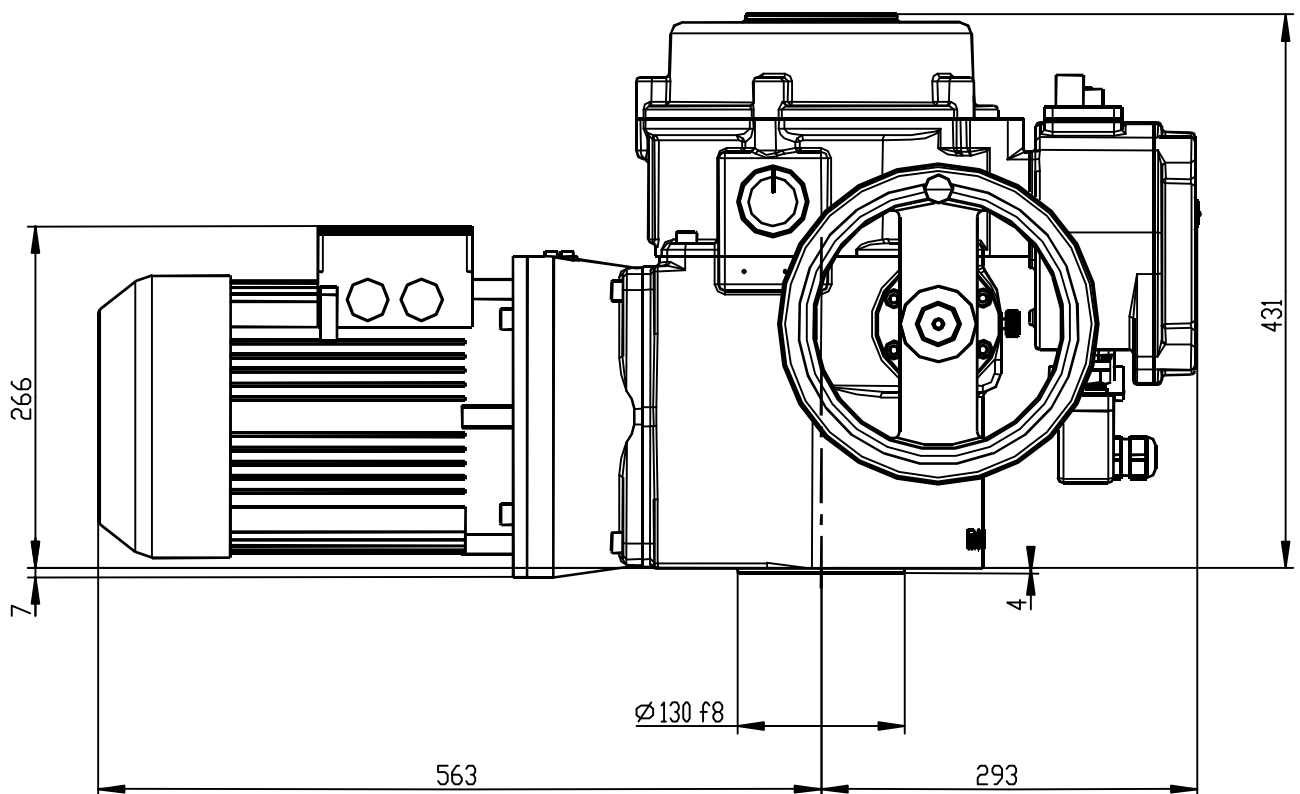
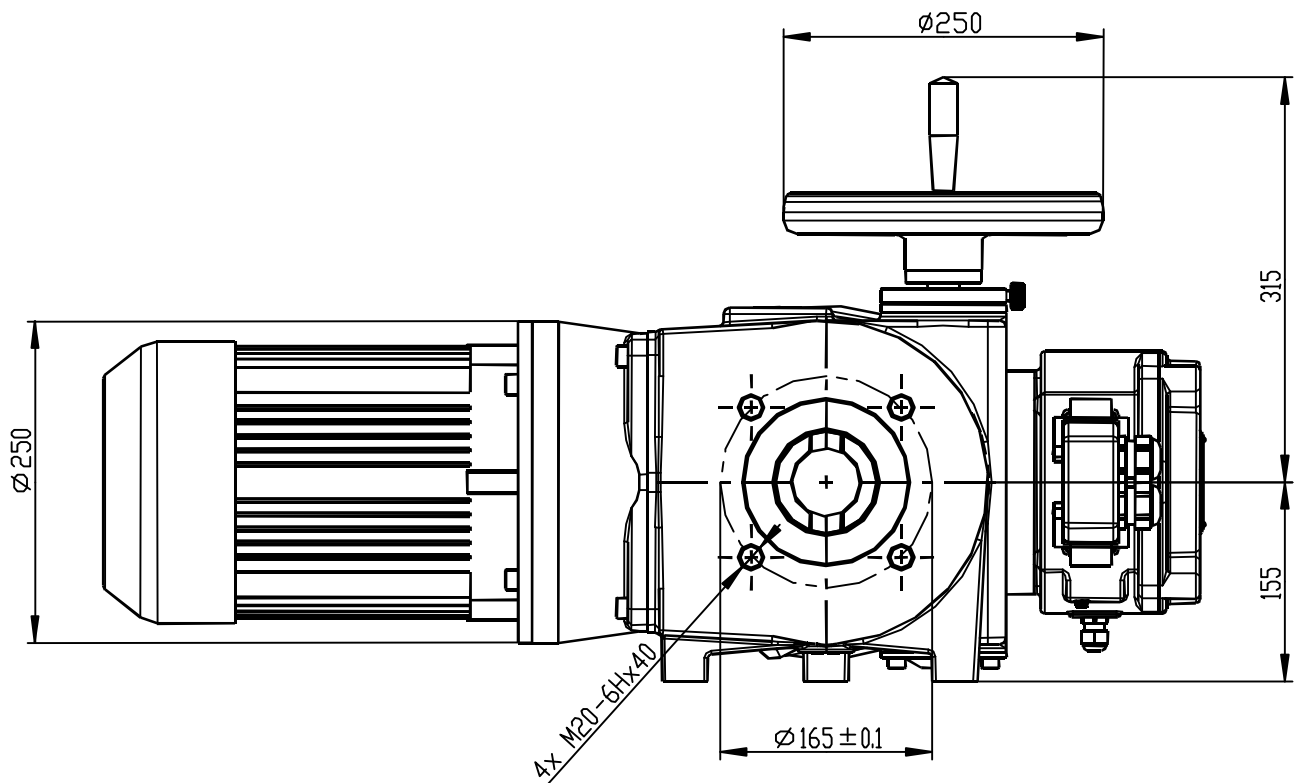
Примечание 3: Тандем-выключатели S13 или S14 включаемые одним кулачком одновременно с микровыключателями положения S3 или S4.

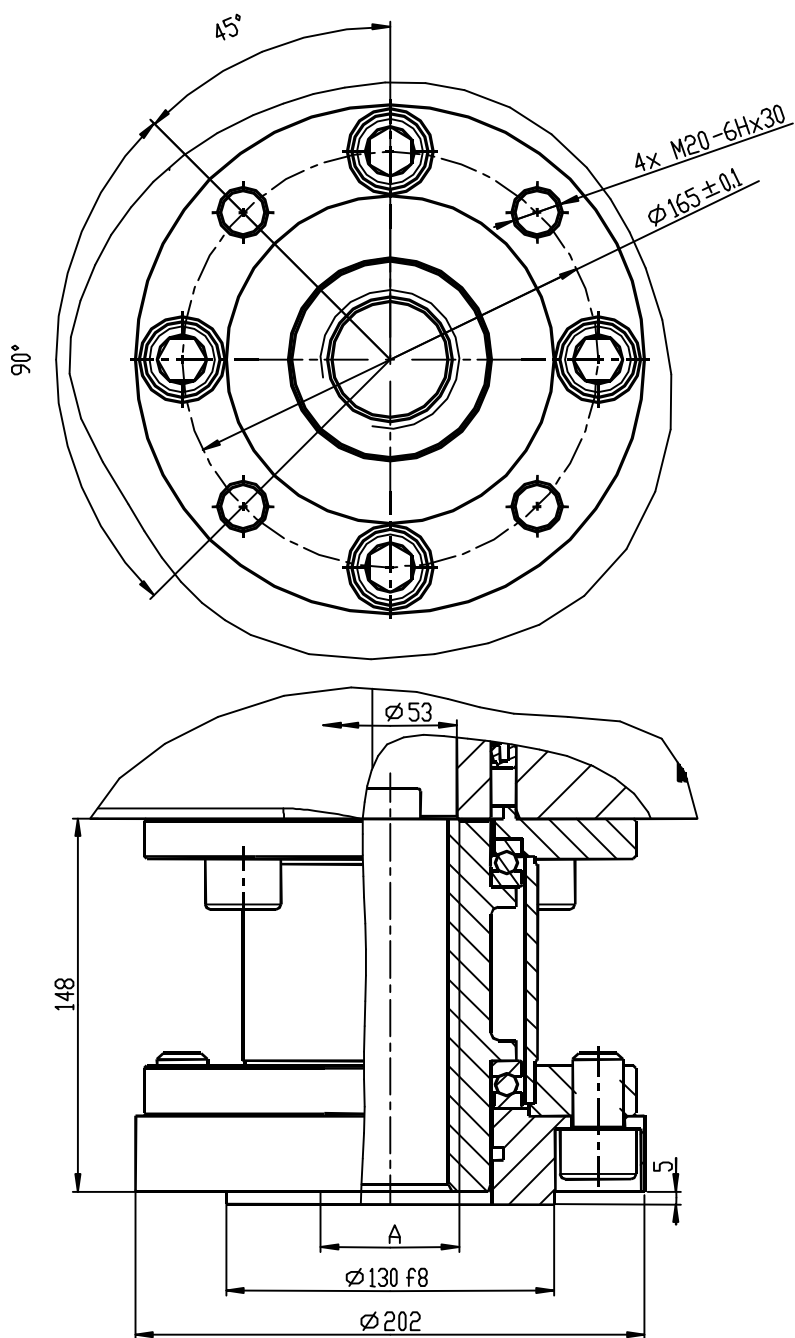
### 7.4 Размерные эскизы

### 7.5 Эскизы по размерам

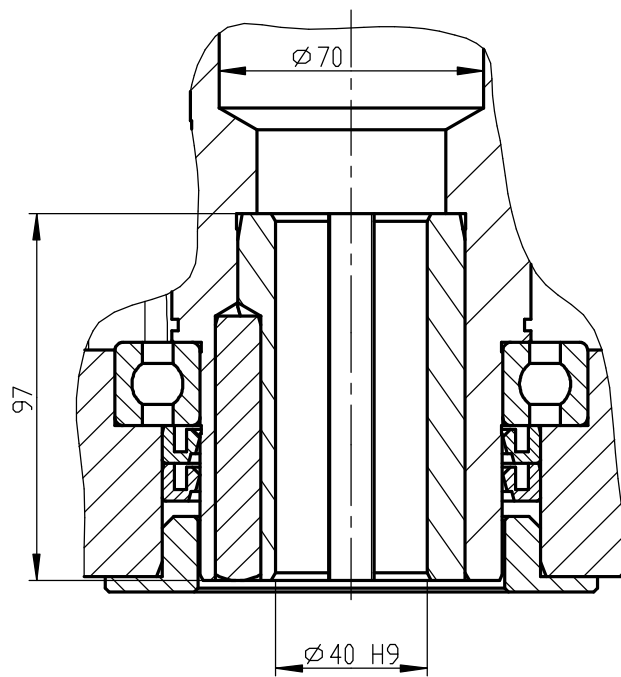
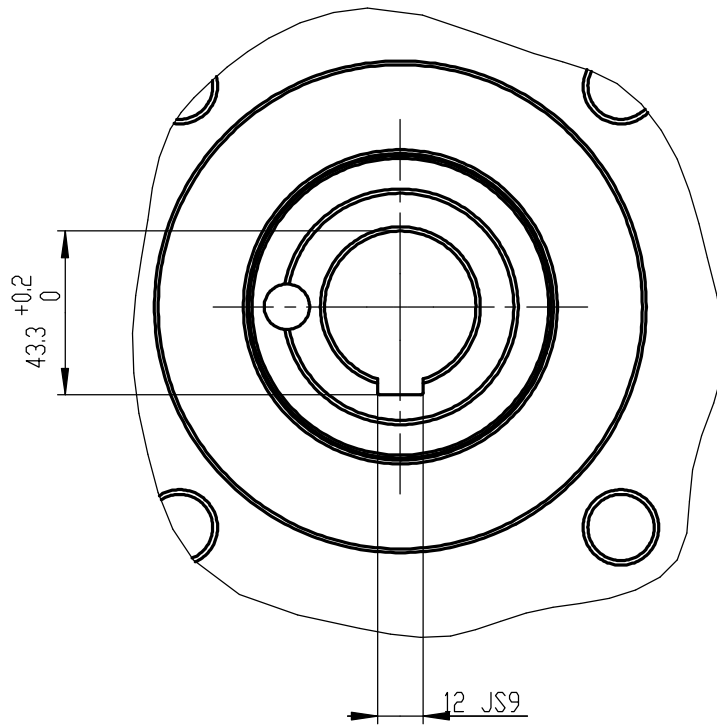
Номер эскиза	Описание
P-1424	прибор МО 5 Присоединение ISO 5210, DIN 3338 F16
P-1424/A	прибор МО 5 ISO 5210 вид В
P-1424/B	прибор МО 5 ISO 5210 вид В3
P-1424/C	прибор МО 5 DIN 3338 вид С
P-1424/D	прибор МО 5 вид D
P-1425	прибор МО 5 Присоединение OST 26-07-763 ф220/4хM20
P-1425	прибор МО 5 вид 5зуб 35°/37°

Эскизы присоединения для ISO 5210, DIN 3338 F16

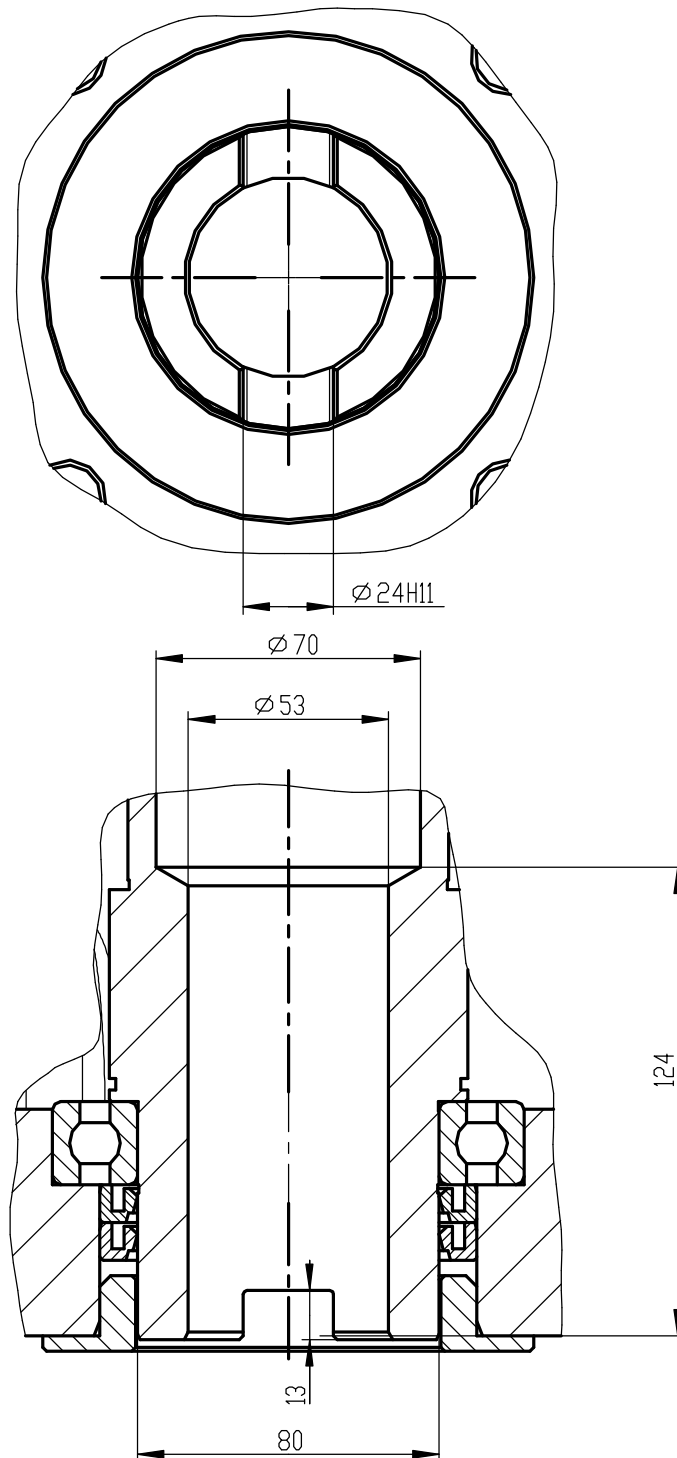




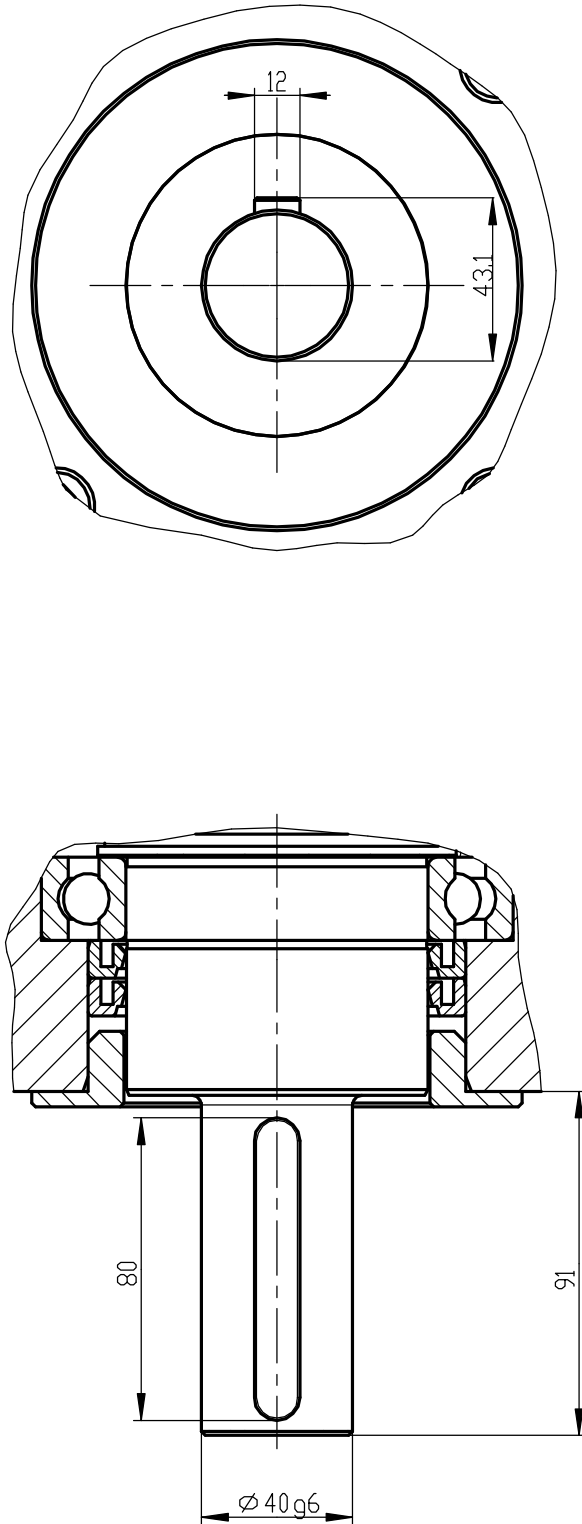
Розмер А – таблиця специфікації





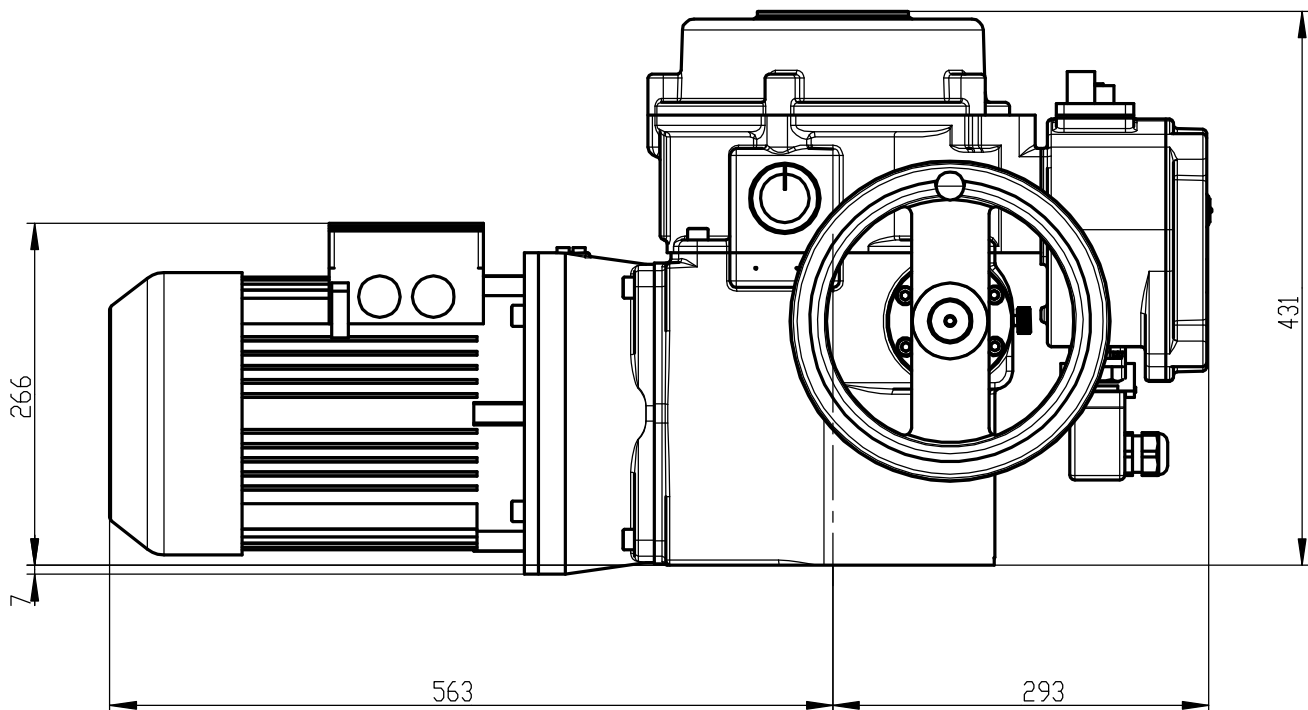
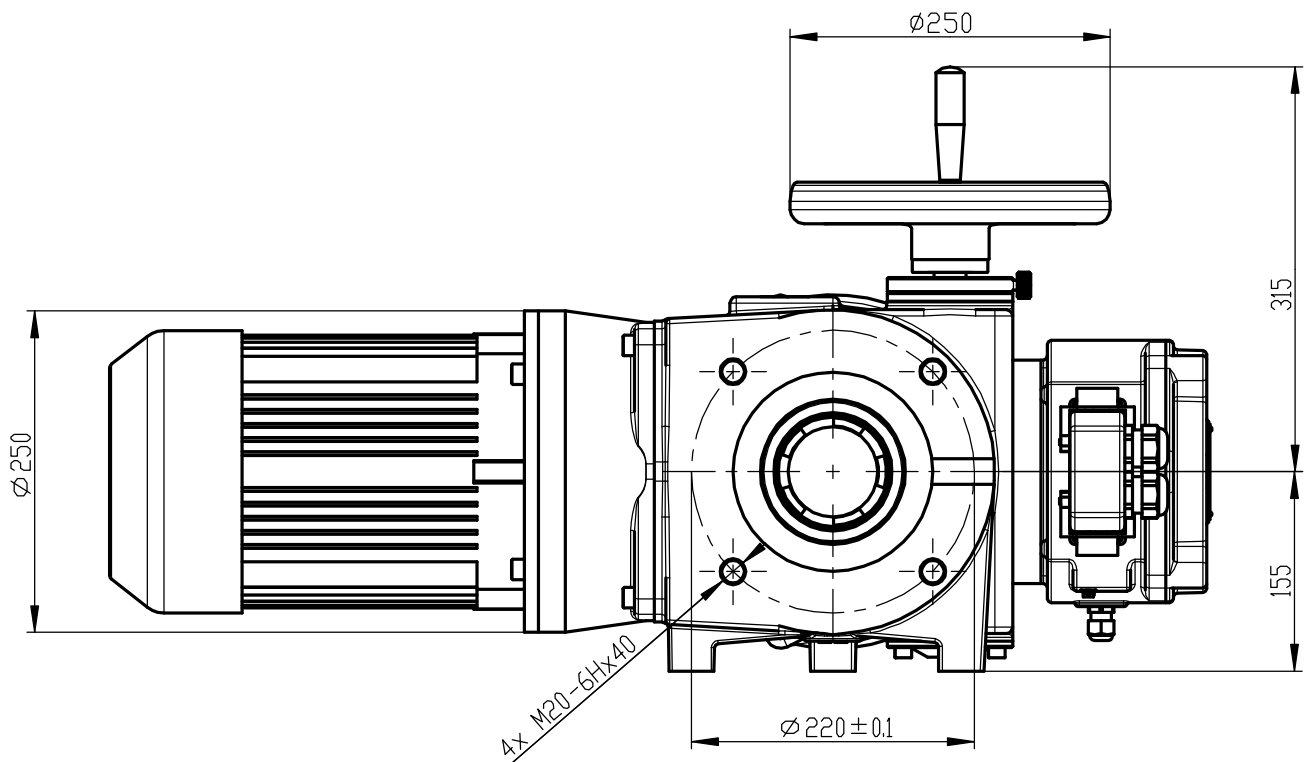


P-1424/C

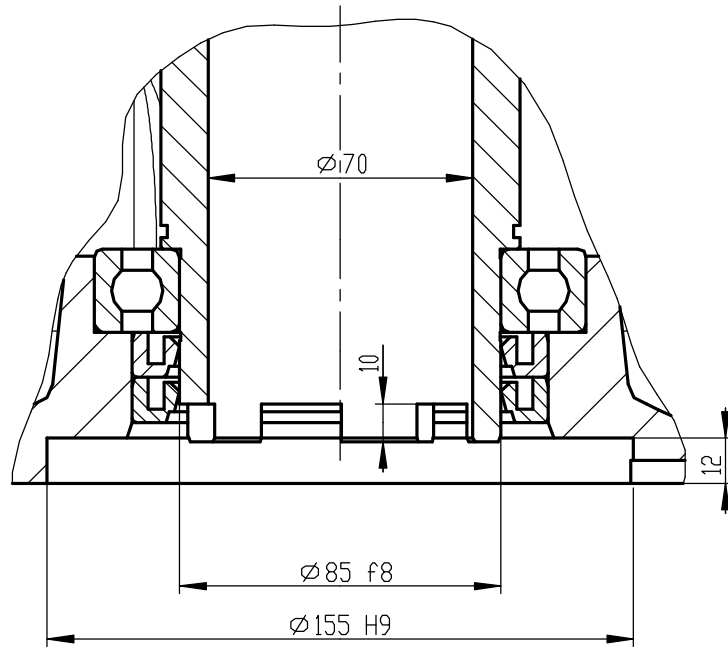
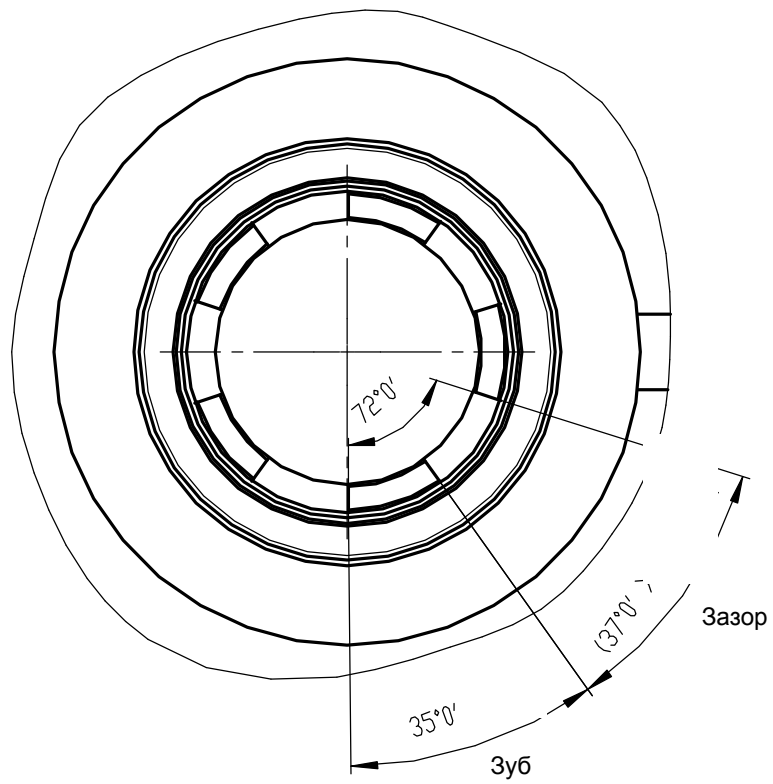


P-1424/D

Эскизы механических соединений для OST 26-07-763



P-1425



P-1425