

## Описание

Электроприводы REMATIC, оснащены электронной системой DMS3, являются удобными для управления дискретным сигналом 24 V DC (2P регуляция) или аналоговым сигналом тока или напряжения (3P регуляция) и согласно протоколу PROFIBUS DP V0/V1 или MODBUS RTU. Параметризация осуществляется: при помощи кнопок и LED диод блока управления, через блок местного управления или при помощи программы PC (цифровая шина RS-232). Электроприводы предназначены для режима регулирования или режима управления «Открыть-Заккрыть».



## Стандартное оснащение и функции с DMS3

- Напряжение питания 3x380 V AC
- Мониторинг фаз с их автоматической коррекцией
- Электрическое присоединение на клеммную колодку
- Тепловая защита электродвигателя
- Выключение в конечных положениях от положения и момента
- Выключающий момент переставный от 60 % по 100 %
- Блокирование момента в конечных положениях
- Блокирование момента при разгоне
- 7 свободно программируемые реле R1, R2, RE1...RE 5 (18 функции)
- 2 реле READY
- Управление аналоговым сигналом - входной 0/4 - 20 mA, 4 - 12 mA, 12 - 20 mA или 0/2 - 10 V
- Управление дискретным сигналом 24 V DC - ОТКРЫТЬ, ЗАКРЫТЬ, Авария
- Управление дискретным сигналом 24 V DC импульсом - ОТКРЫТЬ, ЗАКРЫТЬ, СТОП
- Тактовый режим хода
- Безопасная функция ESD (реакция на отказ)
- Датчик положения - выходной сигнал 4 - 20 mA без блока питания (пассивный)
- Встроенный стабилизированный источник питания 24 V DC, 100 mA для активизации внешних цепей
- Нагревательное сопротивление управляемый из блока управления
- LED показатель положения
- Сигнализация неисправностей
- Архив событий (полное время работы, количество включений, количество превышения момента и др.)
- Коммуникационная граница раздела RS 232
- Программа для параметризации при помощи компьютера PC
- Механическое присоединение фланцевое: ISO 5210 / F14, F16-формы B, формы C, D (все без адаптера)
- Управление вручную

## РАСШИРЕННОЕ ОСНАЩЕНИЕ

- Панель ПМУ для местного управления и настройки и установки параметров
- Блок для цифровых сигналов по шине PROFIBUS DP V0/V1, по двум каналам или одному
- Блок для цифровых сигналов по шине MODBUS RTU, по двум каналам или одному
- Механическое присоединение ГОСТ Р 55510 - формы Б и В, ISO 5210 / F14, F16-форма А (все с адаптером)
- Степень защиты IP 67

Таблица спецификации MOR 3.5PA

Номер заказа 096. x - x x x x x / x x

Климатическое исполнение и категория размещения <sup>10)</sup>		Категория защиты оболочки от коррозии <sup>12)</sup>	Температура окружающей среды	Степень защиты		
ГОСТ 15150	УХЛ (умеренное и хол.)	жесткая(R)+WDr, MWDr, EWDr	C3	с -25°C до +55°C	IP 55	0
			C4	с -25°C до +55°C	IP 67	1
			C3	с -40°C до +40°C	IP 67	2
	ХЛ (холодное)	средняя (M)	C3	с -40°C до +40°C	IP 67	3
	Т (тропическое)		C3	с -25°C до +55°C	IP 67	6
	М (морское)	мировая (WW)	C4	с -40°C до +40°C	IP 67	7

Электрическое присоединение	Блок реверсации электродвигателя	Напряжение питания	Схема подключения		
На клеммную колодку	контактный - через реверсивные пускатели	50 Hz	Y/D 400/230 V AC	Z501; Z556; Z557; Z571	2
			Y/D 380/220 V AC	Z571	N
	бесконтактный		Y/D 400/230 V AC	Z501a; Z556a; Z557a; Z571a	E
			Y/D 380/220 V AC	Z571a	F

Максимальный выключающий момент <sup>31)</sup>	Макс. нагрузочный момент		Частота вращения выходного вала	Электродвигатель 3x400 (380) V, 50Hz			
	Режим работы «Открыть-Закрыть» <sup>32)</sup>	Регулирующая эксплуатация <sup>33)</sup>		Мощность	Обороты	Ток <sup>35)</sup>	
140 Nm	84 Nm	56 Nm	25 min <sup>-1</sup>	940 W	2 735 min <sup>-1</sup>	2.3 A	J
320 Nm	200 Nm	130 Nm					K
450 Nm	270 Nm	180 Nm					L
550 Nm	330 Nm	220 Nm					M
140 Nm	84 Nm	56 Nm	32 min <sup>-1</sup>	940 W	2 735 min <sup>-1</sup>	2.3 A	S
320 Nm	200 Nm	130 Nm					T
450 Nm	270 Nm	180 Nm					U
530 Nm	320 Nm	220 Nm					N
140 Nm	84 Nm	56 Nm	40 min <sup>-1</sup>	940 W	2 735 min <sup>-1</sup>	2.3 A	V
260 Nm	160 Nm	100 Nm					P
320 Nm	200 Nm	130 Nm					Q
380 Nm	230 Nm	150 Nm					R

Диапазон числа оборотов выходного вала			Схема подключения	
Рабочий ход программно прерываемый. Если он не специфицированный, будет настроен на величину 20 оборотов.	1 - 500	Без панели ПМУ	-	H
	1 - 500	Панель ПМУ <sup>41)</sup> с LCD дисплеем	Z473a	E

Блок управления	Входные сигналы			Выходной сигнал	Схема подключения		
DMS3	2P	дискретные 24 V DC		ОТКРОЙ, ЗАКРОЙ, Авария ОТКРОЙ, ЗАКРОЙ, СТОП	-	Z557; Z557a	F
	3P/2P	аналоговые	0/4 - 20 mA	дискретные 24 V DC ОТКРОЙ, ЗАКРОЙ, Авария ОТКРОЙ, ЗАКРОЙ, СТОП	4 - 20 mA пассивный	Z501; Z501a	G
			0/2 - 10 V			Z556; Z556a	H
DMS3 M1	по цифровой шине / 2P	MODBUS RTU	по одному каналу	дискретные 24 V DC ОТКРОЙ, ЗАКРОЙ, Авария ОТКРОЙ, ЗАКРОЙ, СТОП	-	Z571 Z571a	M
DMS3 M2			по двум каналам				N
DMS3 P1		PROFIBUS DP V0 / V1	по одному каналу				P
DMS3 P2			по двум каналам				R

Продолжение на дальнейшей странице

Таблица спецификации MOR 3.5PA

Номер заказа 096. x - x x x x x x / x x

Механическое присоединение		Фланец	Форма присоединительной детали		Чертеж	
Без адаптора	DIN 3338	F16	C	24/ø55/ø80	P-1421b	P-1422/C
	нестандартное		D	ø40		P-1426/D
	ISO 521		B3	ø40		P-1427/B
			B2	ø60		P-1427/2
	DIN 3338	F14 <sup>61)</sup>	C	20/ø45/ø60		P-1422/Q
	нестандартное		D	ø30		P-1426/R
С адаптором	ISO 5210	F16	A	Макс. TR 52	P-1427/L	
		F14 <sup>61)</sup>		Макс. TR 52	P-1427/M	
	ГОСТ P 55510	Ø220/4xM20	B (V)	5 зуб ø70/ø85	P-1424/A	
	ГОСТ P 55510	Ø135/4xØ13	Б (B)	5 зуб ø45/ø58	P-1430/V	
					P-1423/V	
					P-1423/B	

Добавочное оснащение		
	Без добавочного оснащения; выключающий момент установлен на максимальную величину из избранного диапазона и ход 20 оборотов выходного вала	0 0
A	Установка рабочего хода на требуемую величину	0 1
B	Установка выключающего момента на требуемую величину	0 3

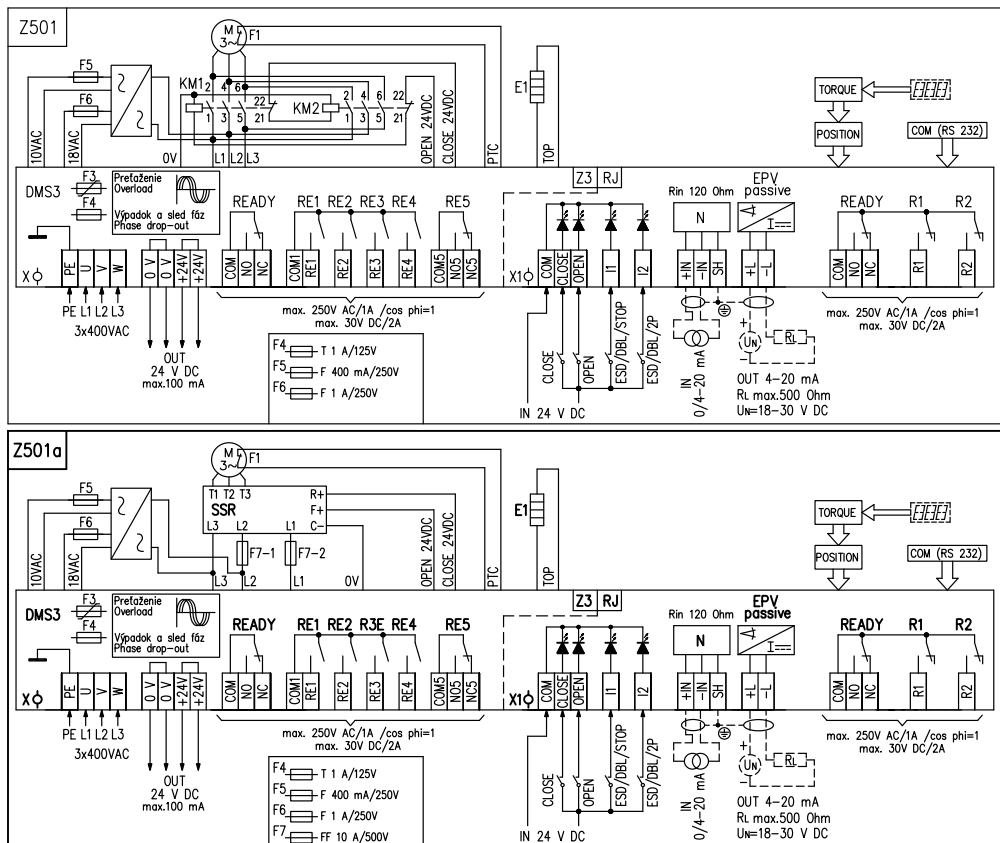
Разрешенные комбинации и код исполнения: A+B=20

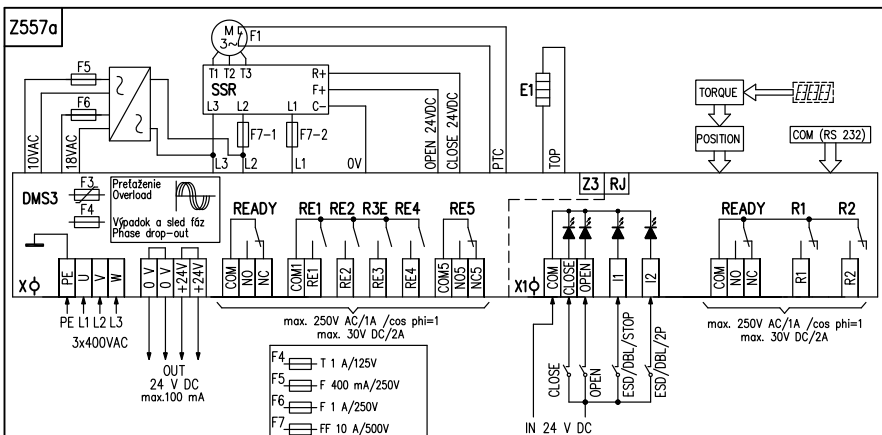
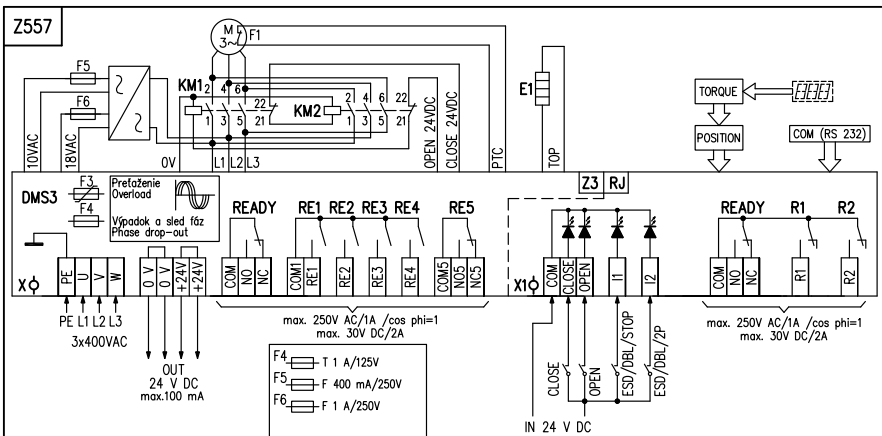
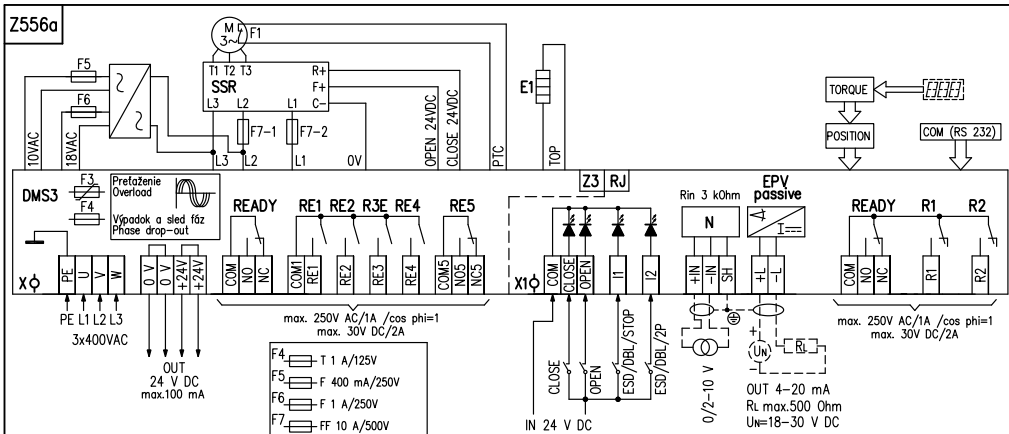
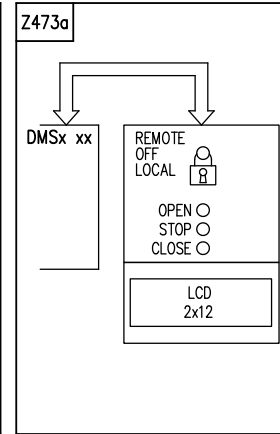
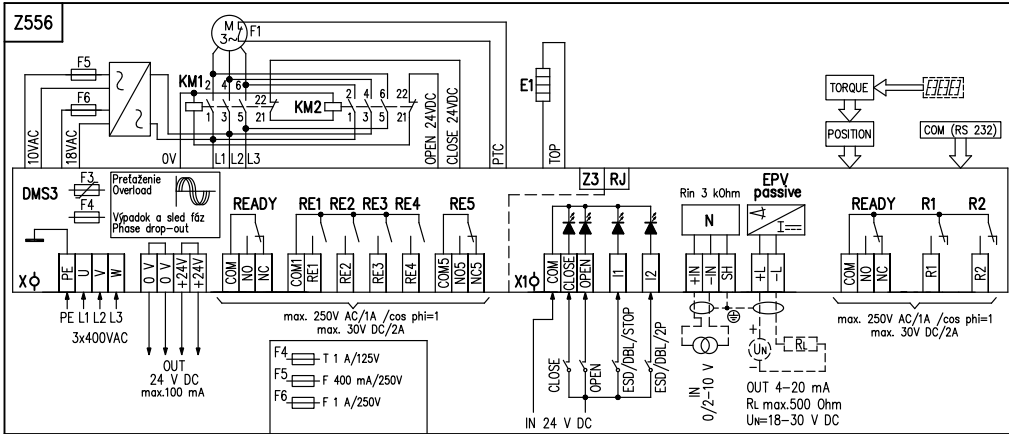
Принадлежности	Заказной номер
Коммуникационный кабель DB-9F/RJ45	224A80100

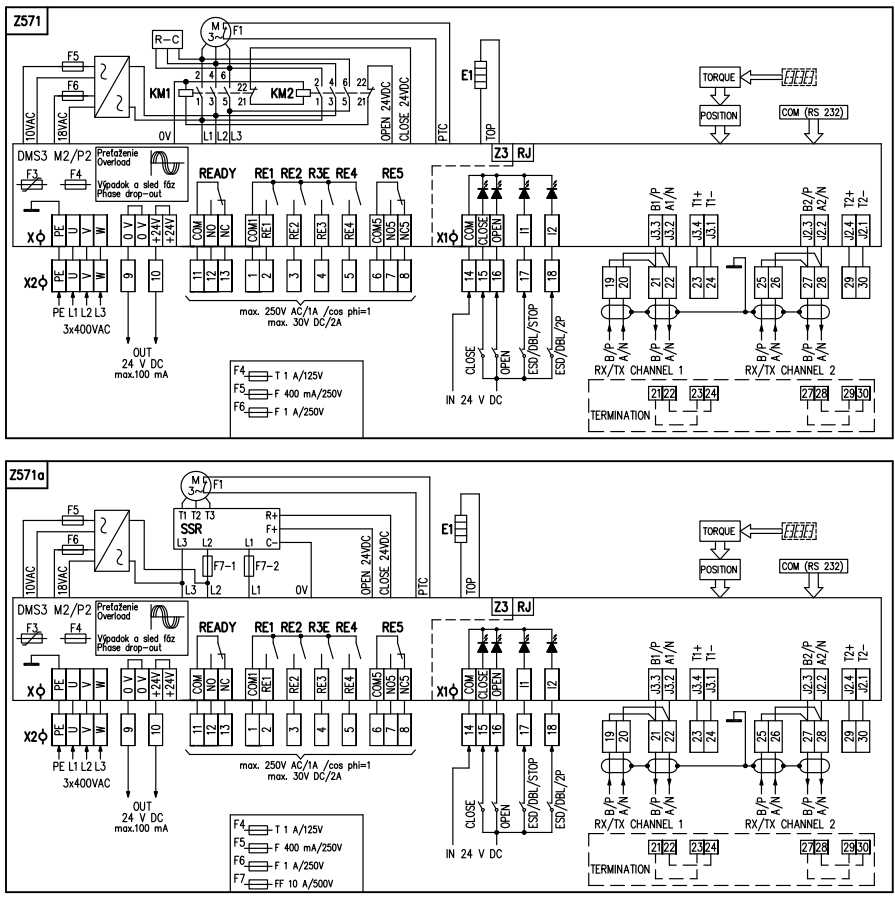
Примечания:

- Смотри «Рабочая окружающая среда» стр.2 во «Общие указания».
- Категория защиты оболочки от коррозии согласно стандарту ISO 9223 / EN ISO 12944-2.
- Выключающий момент укажите в заказе. Если он не указан, будет установлен максимальный момент указанного диапазона.
- Режим работы S2-10мин., или S4-25%, 6-90 циклов/час.
- Режим работы S4-25%, 90-1200 циклов/час.
- Показанные номинальные токи действительные у питающего напряжения 3x400 VAC.
- LCD дисплей местного управления при температуре ниже -25°C не будет изображать информации.
- В крутящий момент 400 Nm.
- Габаритные чертежи для исполнения с Profibus и Modbus по запросу.

Схемы подключения MOR 3.5PA







**Электрическое присоединение:**

На клеммную колодку, через 3 кабельные втулки M25x1,5 для диаметра кабеля от 12,5 по 19 mm.

**X - клеммная колодка источника питания**

- PE, U, V, W ..... клеммы (0,05 - 2,5 mm<sup>2</sup>) питающего питания 3x400 / 3x380 VAC, 50 Hz
- 0 V, +24 V ..... 2 клеммы (0,05 - 1 mm<sup>2</sup>) выходного напряжения 24 V DC (100 mA)
- COM, NO, NC ..... клеммы (0,05 - 1,5 mm<sup>2</sup>) реле READY
- COM1, RE1, RE2, RE3, RE4 ... клеммы (0,05 - 1,5 mm<sup>2</sup>) реле RE1 по RE4
- COM5, NO5, NC5 ..... клеммы (0,05 - 1,5 mm<sup>2</sup>) реле RE5

**X1 - клеммная колодка блока управления**

- COM, CLOSE OPEN, I1, I2 ... клеммы (0,05 - 1 mm<sup>2</sup>) входных управляющих сигналов 24 V DC
- +IN, -IN, SH ..... клеммы (0,05 - 1 mm<sup>2</sup>) входных унифицированных сигналов 0/4-20 mA (0/2 - 10 V)
- +L, -L ..... клеммы (0,05 - 1 mm<sup>2</sup>) выходного токового сигнала (пассивный) 4-20 mA
- COM, NO, NC ..... клеммы (0,05 - 1,5 mm<sup>2</sup>) реле READY
- R1, R2 ..... клеммы (0,05 - 1,5 mm<sup>2</sup>) реле R1, R2

Реле READY на блоку управления является дублированным с реле READY на ресурсной плате электропривода. Реле R1 и R2 на блоку управления дублированным с реле RE1 и RE2 на ресурсной плате электропривода.

**Символическое обозначение:**

- Z473 ..... схема включения модуля местного управления
- Z501 ..... схема подключения электропривода с входным сигналом дискретным или аналоговым 0/4 - 20 mA вместе с аналоговым выходным сигналом 4 - 20 mA без блока питания, с встроенным блоком реверсивных пускателей
- Z501a ..... схема подключения электропривода с входным сигналом дискретным или аналоговым 0/4 - 20 mA вместе с аналоговым выходным сигналом 4 - 20 mA без блока питания, с встроенным бесконтактным блоком реверсации
- Z556 ..... схема подключения электропривода с входным сигналом дискретным или аналоговым 0/2 - 10 V вместе с аналоговым выходным сигналом 4 - 20 mA без блока питания, с встроенным блоком реверсивных пускателей
- Z556a ..... схема подключения электропривода с входным сигналом дискретным или аналоговым 0/2 - 10 V вместе с аналоговым выходным сигналом 4 - 20 mA без блока питания, с встроенным бесконтактным блоком реверсации
- Z557 ..... схема подключения электропривода с входным сигналом дискретным с встроенным блоком реверсивных пускателей
- Z557a ..... схема подключения электропривода с входным сигналом дискретным с встроенным бесконтактным блоком реверсации
- Z571 ..... схема подключения электропривода для управления по цифровой шине MODBUS / PROFIBUS с встроенным блоком реверсивных пускателей
- Z571a ..... схема подключения электропривода для управления по цифровой шине MODBUS / PROFIBUS с встроенным бесконтактным блоком реверсации

COM(RS232) .....	возможность присоединения блока управления к компьютеру PC
EPV passive .....	электронный датчик положения (EPV) пассивный с токовым выходным сигналом 4 - 20 mA
E1 .....	тепловое сопротивление
F1 .....	тепловая защита электродвигателя
F2 .....	термический выключатель
F3 по F6 .....	предохранитель питающего источника
M3~ .....	трехфазный электродвигатель
N .....	регулятор положения
R .....	сопротивление осадительное
POSITION .....	съемка положения
Rin .....	входное сопротивление
R <sub>н</sub> .....	нагрузочное сопротивление
UN .....	питающее сопротивление для EPV
R1 .....	свободно программируемое реле
R2 .....	свободно программируемое реле
READY .....	реле подготовки (свободно программируемое реле)
RE1 по RE5 .....	свободно программируемые реле
TORQUE .....	съемка момента
DMS3 .....	электронный модуль

### Программные возможности настройки входов, выходов и сигналов управления

**Программные возможности для реле R1, R2, RE1, RE2, RE3, RE4, RE5:** неактивно; положение открыто; положение закрыто; момент открыто; момент закрыто; момент открыто или момент закрыто; момент открыто или положение открыто; момент закрыто или положение закрыто; открывает; закрывает; движение, движение мигалка, в положение, от положения, предупреждение, дистанционное управление, местное управление, управление выключено.

**Программные возможности для реле READY:** ошибки; ошибки или предупреждение; ошибки или нет дистанционного; ошибки или предупреждение или нет дистанционного.

**Программные возможности для выходной сигнал (из EPV пассивный):** 4 - 20 mA, 20 - 4 mA.

**Программные возможности для управление (регуляцию):** 2P, 3P, 3P/2P переключаемое I2.

**Программные возможности для входной сигнал управления (N): тока:** 4 - 20 mA, 20 - 4 mA, 0 - 20 mA, 20 - 0 mA, 4 - 12 mA, 12 - 4 mA, 12 - 20 mA, 20 - 12 mA; напряжения: 2 - 10 V, 10 - 2 V, 0 - 10 V, 10 - 0 V

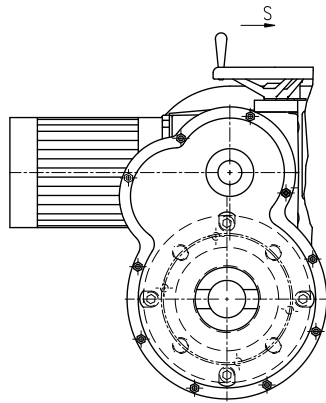
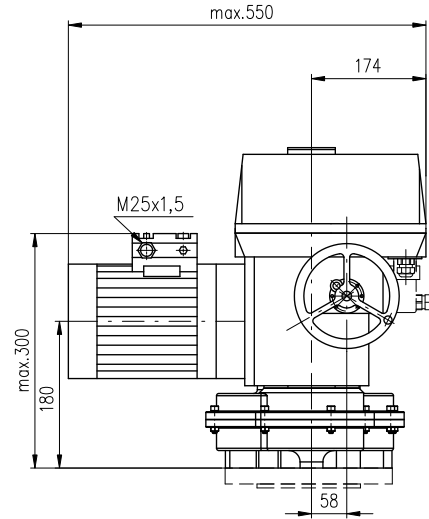
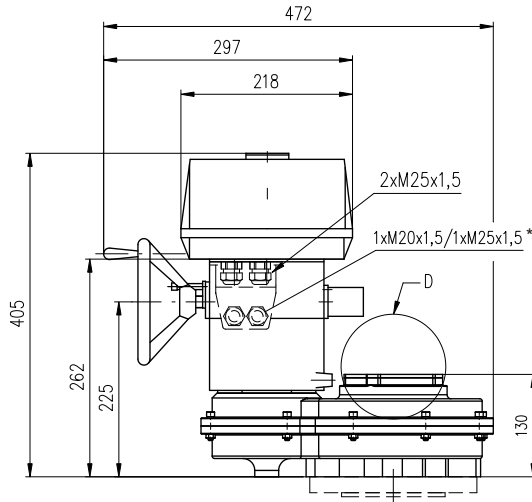
**Программные возможности для входы I1:** НЕАКТИВНОЕ; ESD (Emergency shut down - если на клемме I1 есть напряжение, потом привод будет занимать позицию предназначена командой "Реакцией на отказ"); DBL (выделение блока местного управления - не в силе для ЭП без местного управления); СТОП!

**Программные возможности для входы I2:** НЕАКТИВНОЕ; ESD (Emergency shut down - если на клемме I2 есть напряжение, потом привод будет занимать позицию предназначена командой "Реакцией на отказ"); DBL (выделение блока местного управления - не в силе для ЭП без местного управления); 2P (при включенном регуляторе - для программной возможности управления 3P/2P I2 разрешает при активном входе I2 управление бинарными входами 24 V DC).

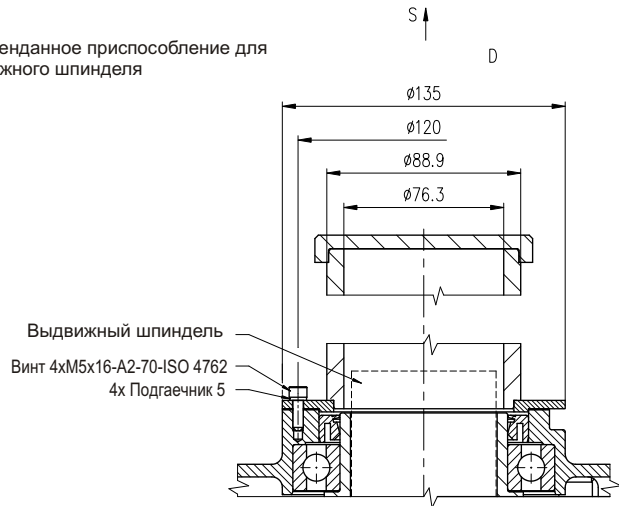
**Программные возможности РЕАКЦИЕЙ НА ОТКАЗ:** ОТКРЫВАТЬ; ЗАКРЫВАТЬ; ОСТАНОВИТЬ; БЕЗОПАСНОЕ ПОЛОЖЕНИЕ

На входах I1, I2 невозможно настроить согласные функции, кроме состояния - выключено (Напр.:если настроена функция ESD на входе I1, невозможно набрать функцию ESD и на входе I2).

Зскизы MOR 3.5PA



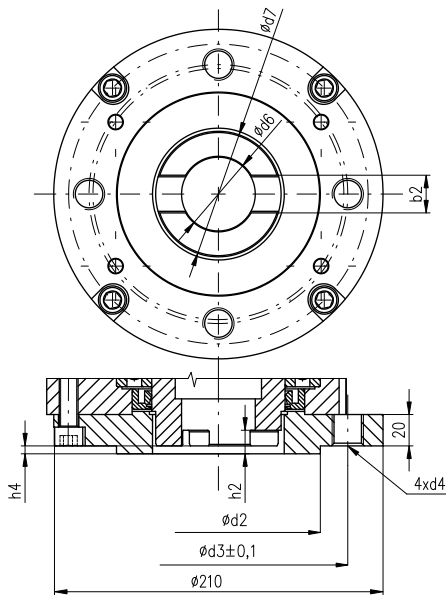
Рекоменданное приспособление для выдвжного шпинделя



\* Относится к исполнению с коннектором

P-1421b

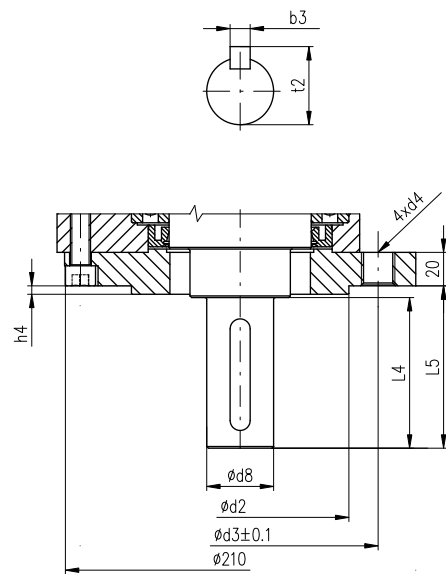
Форма С



P-1422/C	130	165	M20	55	80	24	15	5
P-1422/Q	100	140	M16	45	60	20	12	4
Исполнение	d2	d3	d4	d6	d7	b2	h2	h4

P-1422

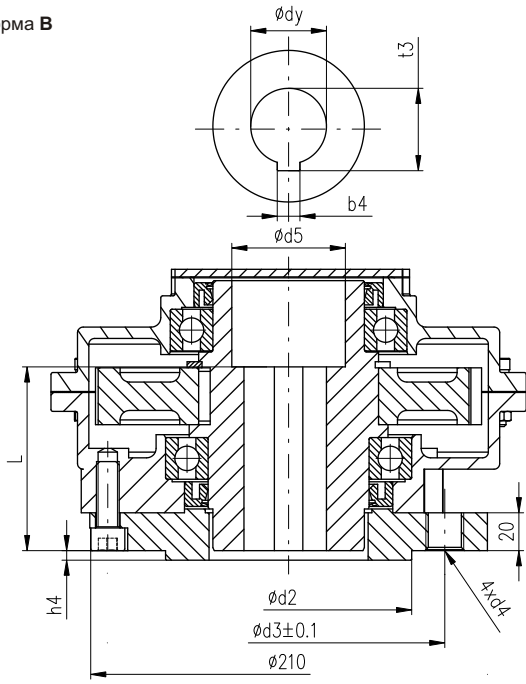
Форма D



P-1426/D	130	165	M20	40	90	97	12	43.2	5
P-1426/R	100	140	M16	30	70	76	8	33	4
Исполнение	d2	d3	d4	d8	L4	L5	b3	t2	h4

P-1426

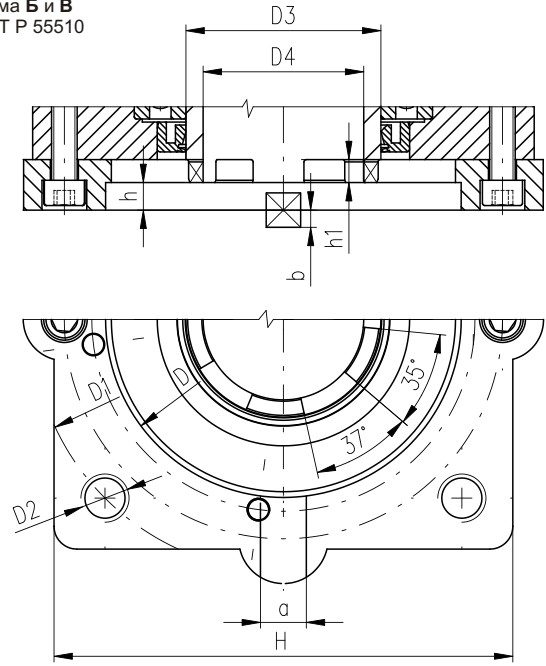
Форма В



P-1427/M	B1	100	140	M16	60	18	64.4	65	4	
P-1427/N	B2				45	40	14			48.6
P-1427/L	B3				30	-	8			33.3
P-1427/2	B2	130	165	M20	60	50	18	64.4	80	5
P-1427/B	B3				40	-	12	43.3		
Исполнение	Tvar (Shape)	$\phi d2f8$	$\phi d3$	d4	$\phi dyH9$	$\phi d5$	b4Js9	t3	L	h4

P-1427

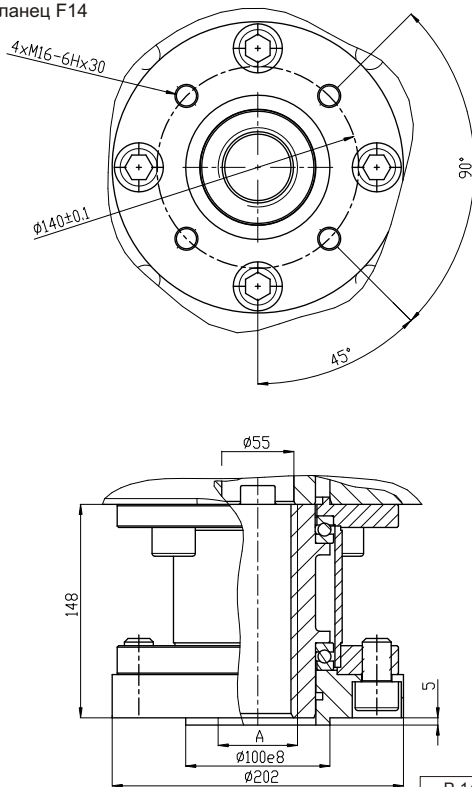
Форма Б и В  
ГОСТ Р 55510



P-1423/V	200x200	155	12	220	M20	84	70	10	20	6
P-1423/B	122x122	108	8	135	13	58	45	8	-	-
Исполнение	H x H	D	h	D1	D2	D3	D4	h1	a	b

P-1423

Форма А, фланец F14

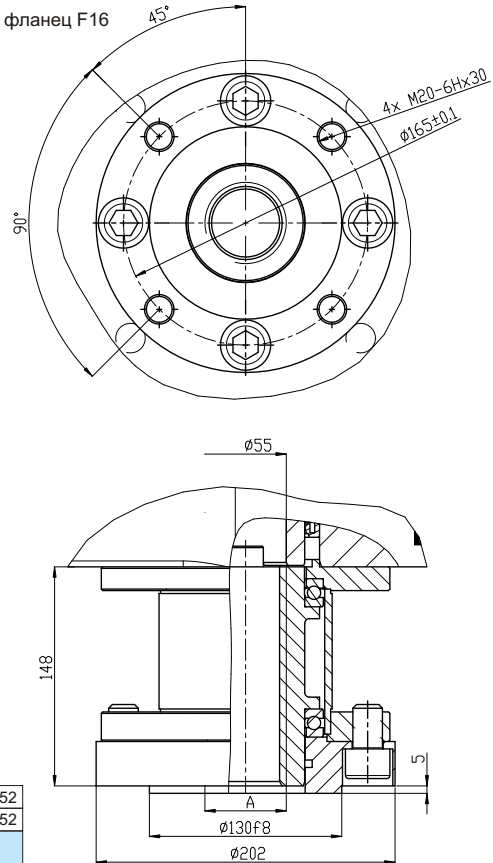


P-1424/A	F16	Max. TR 52
P-1430/V	F14	Max. TR 52
Исполнение	Фланец	A

Примечание:  
Диаметр резьбы специфицировать в заказе.

P-1430

Форма А, фланец F16



P-1424/A