

REMATIC, DMS3,
24 V DC (2P)
(3P)
PROFIBUS DP V0/V1 MODBUS RTU.
: LED (RS-232).
a a
« - ».



DMS3

- 3x380 VAC
-
- T
- a
- 60 % 100 %
-
-
- 7 R1, R2, RE1...RE 5 (18)
- 2 READY
- - 0/4 - 20 mA, 4 - 12 mA, 12 - 20 mA 0/2 - 10 V
- 24 V DC - , ,
- 24 V DC - , ,
-
- ESD ()
- - 4 - 20 mA a ()
- 24 V DC, 100
-
- LED
- (, ,)
- RS 232
- : ISO 5210 / F14- B3, C, D 4x ()
-
-
- PROFIBUS DP V0/V1,
- MODBUS RTU,
- 55510 - , ISO 5210 / F14- ()
- IP 67

MOR 4PA

157. x - x x x x x / x x

10)		12)		o e			
15150	()	60721-2-1	(R)+WDr, MWDr, EWDr	C3	-25°C +55°C	IP 55	0
						IP 67	1
			(M)	C3	-40°C +40°C	IP 67	3
				C3	-25°C +55°C	IP 67	6
			(WW)	C4	-40°C +40°C	IP 67	7

		50 Hz	Y/D 400/230 V AC	Z501; Z556; Z557;	2	
			Y/D 380/220 V AC	Z571	N	
			Y/D 400/230 V AC	Z501a; Z556a; Z557a;	E	
			Y/D 380/220 V AC	Z571a	F	

31)			35) 3x400 (380) V, 50Hz				
32)		33)					
130 ÷ 250 Nm	150 Nm	100 Nm	10 min ⁻¹	370 W	919 min ⁻¹	1.20 A	A
			16 min ⁻¹	550 W	1395 min ⁻¹	1.46 A	C
			25 min ⁻¹	750 W	1395 min ⁻¹	1.91 A	E
			50 min ⁻¹	1250 W	1339 min ⁻¹	3.10 A	G

20	1 - 1000		-	H
	1 - 1000	LCD	Z473a	E

DMS3	2P	24 V DC		-	Z557; Z557a	F	
	3P/2P	0/4 - 20 mA	24 V DC		4 - 20 mA	Z501; Z501a	G
		0/2 - 10 V				Z556; Z556a	H
DMS3 M1	/2P	MODBUS RTU			24 V DC	Z571 Z571a	M
DMS3 M2			N				
DMS3 P1			P				
DMS3 P2			R				

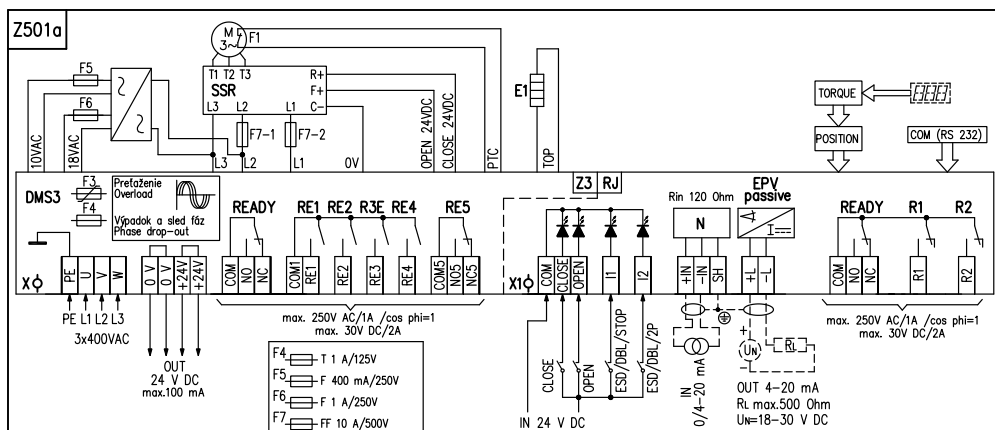
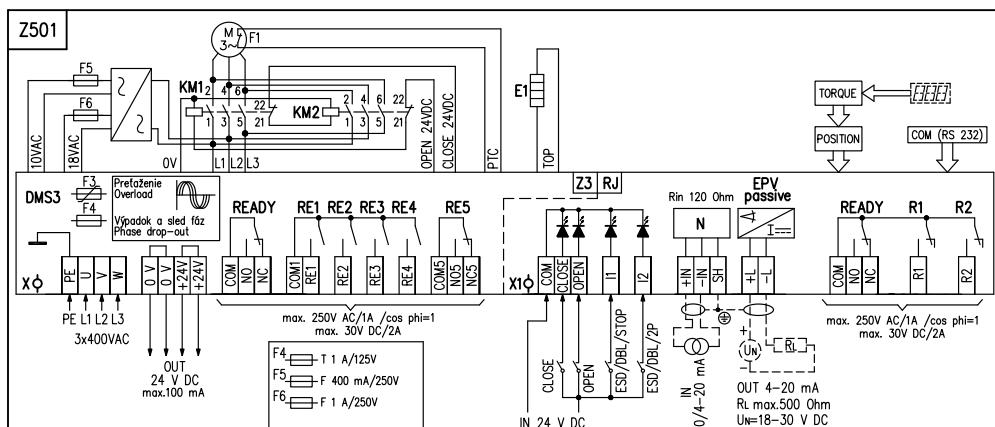
					63)		
e	DIN 3338	F14	C	20/Ø35/Ø52	P-2023	A	
		F14	D	Ø35	P-2024	B	
	ISO 5210	F14	B3	Ø30	P-2067	J	
		F14	4- 45°/45°	Ø140	P-2029	0	
e o	ISO 5210	F14	A	TR32	P-2016 (P-2069)	P-2027/A	G
	ISO 5210	F14	B2	Ø45		P-2028/A	I
	ISO 5210	F14	B1	Ø60		P-2028/B	H
	(55510)	Ø135/4xØ13		5 Ø70/Ø85	P-2066 (P-2069)	P-2066/A	E

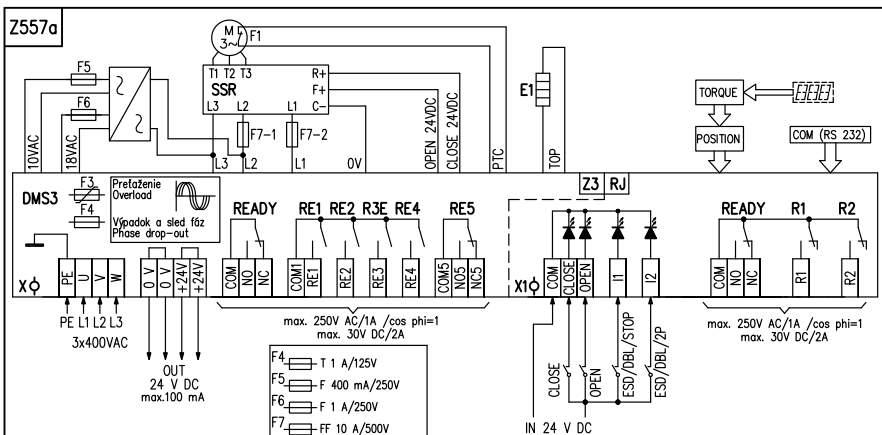
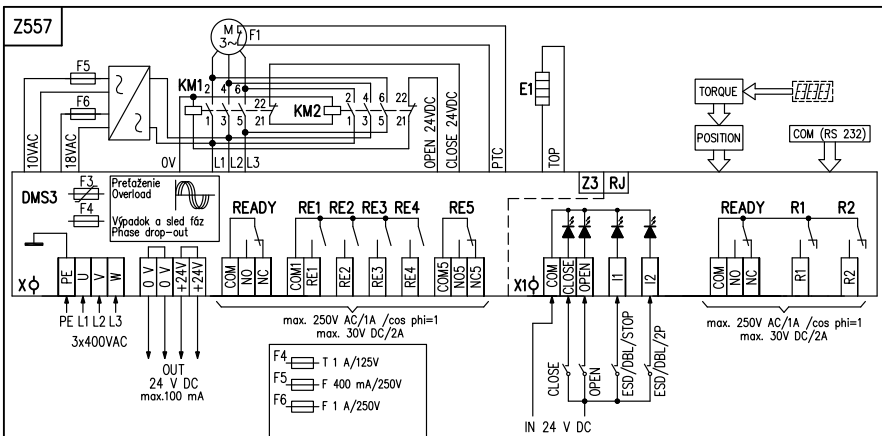
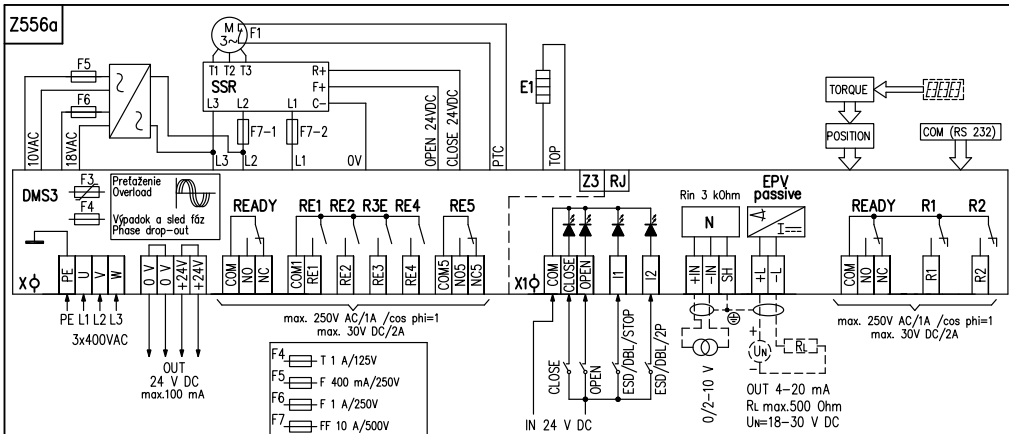
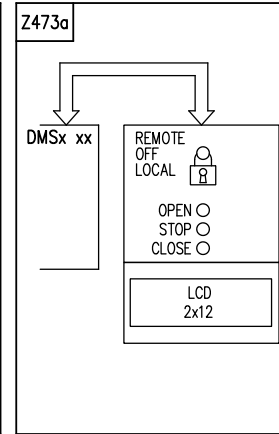
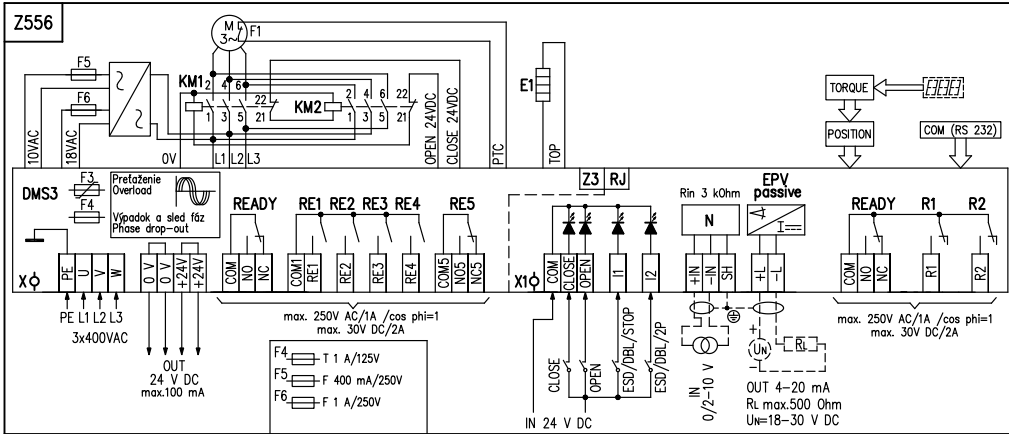
MOR 4PA

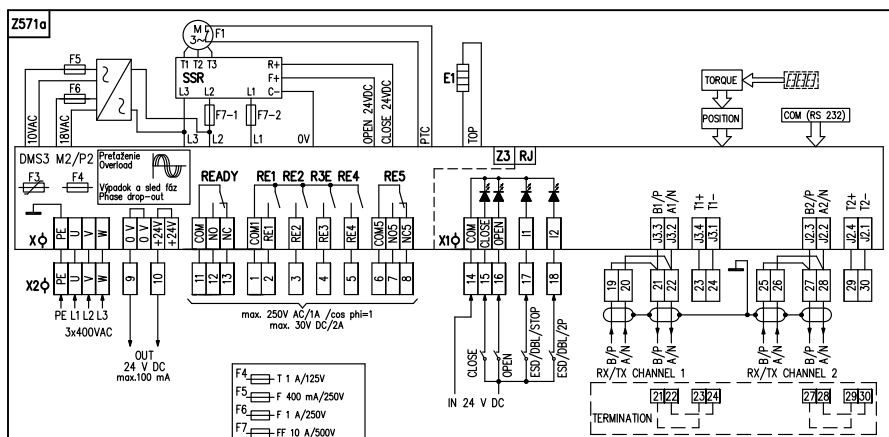
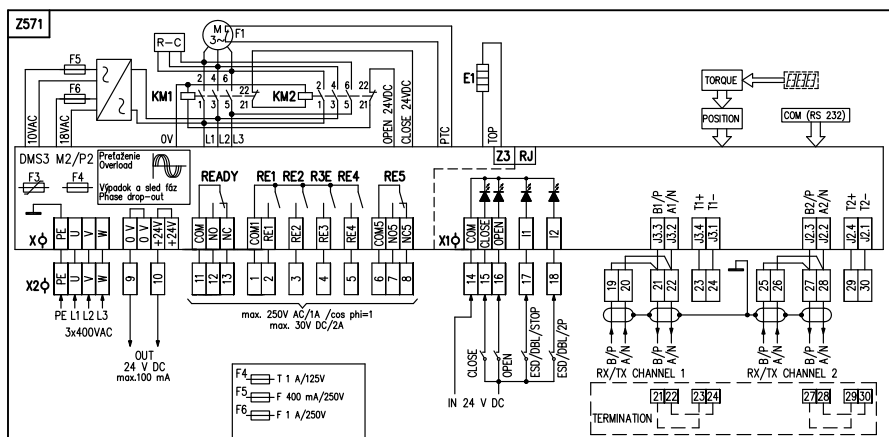
157.										x	-	x	x	x	x	x	x	/	x	x
																			↓	↓
																			0	0
A																			0	1
B																			0	3
																			: A+B=20	
DB-9F/RJ45										224A80100										

- 10) « » .2 o « ».
- 12) ISO 9223 / EN ISO 12944-2.
- 31)
- 32) S2-10 S4-25%, 6-90 /
- 33) S4-25%, 90-1200 /
- 35) 3x400 VAC.
- 41) LCD -25°C
- 63) Profibus Modbus

MOR 4PA







3 : M25x1,5 12,5 19 mm.

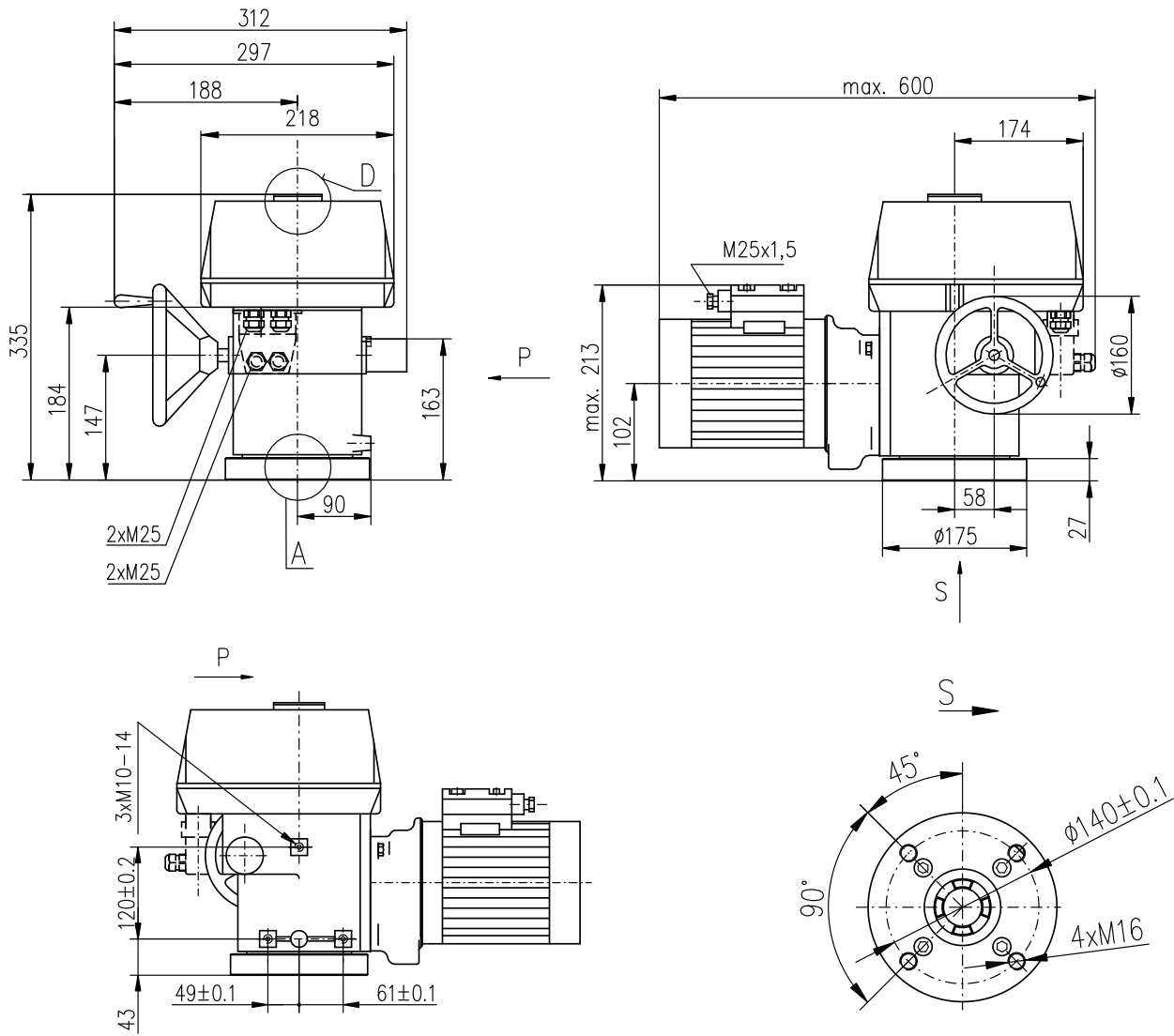
X -			
PE, U, V, W.....	(0,05 - 2,5 mm ²)		3x400 / 3x380 V AC, 50 Hz
0 V, +24 V	(0,05 - 1 mm ²)		24 V DC (100 mA)
COM, NO, NC	(0,05 - 1,5 mm ²)	READY	
COM1, RE1, RE2, RE3, RE4 ...	(0,05 - 1,5 mm ²)	RE1 RE4	
COM5, NO5, NC5.....	(0,05 - 1,5 mm ²)	RE5	
X1 -			
COM, CLOSE OPEN, I1, I2 ...	(0,05 - 1 mm ²)		24 V DC
+IN, -IN, SH.....	(0,05 - 1 mm ²)		0/4-20 mA (0/2 - 10 V)
+L, -L	(0,05 - 1 mm ²)		() 4-20 mA
COM, NO, NC	(0,05 - 1,5 mm ²)	READY	
R1, R2.....	(0,05 - 1,5 mm ²)	R1, R2	

READY R 1 R 2 . READY . R1 R2

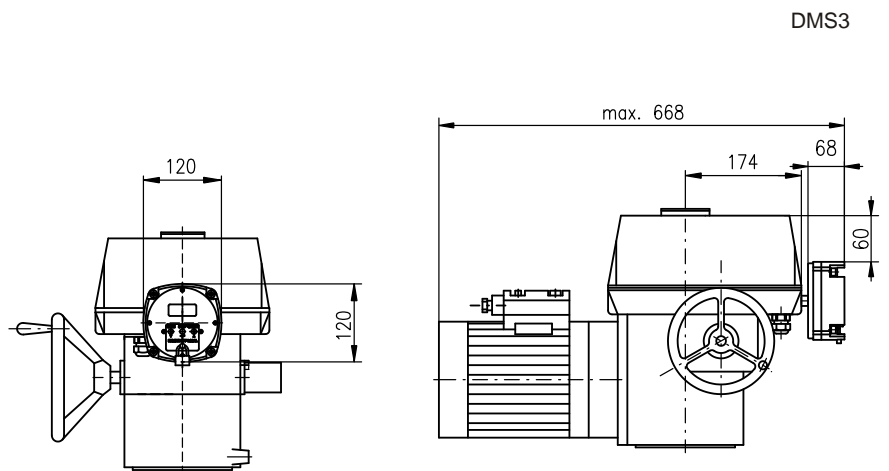
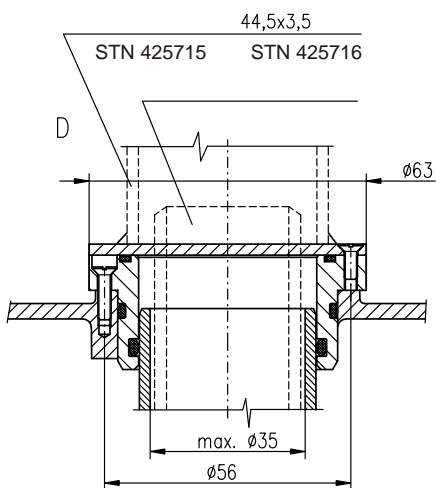
Z473	:	o o		
Z501			0/4 - 20 mA	c
4 - 20 mA	a	,		
Z501a			0/4 - 20 mA	c
4 - 20 mA	a	,		
Z556			0/2 - 10 V	c
4 - 20 mA	a	,		
Z556a			0/2 - 10 V	c
4 - 20 mA	a	,		
Z557				
Z557a				
Z571				
Z571a				

MODBUS / PROFIBUS
MODBUS / PROFIBUS

MOR 4PA

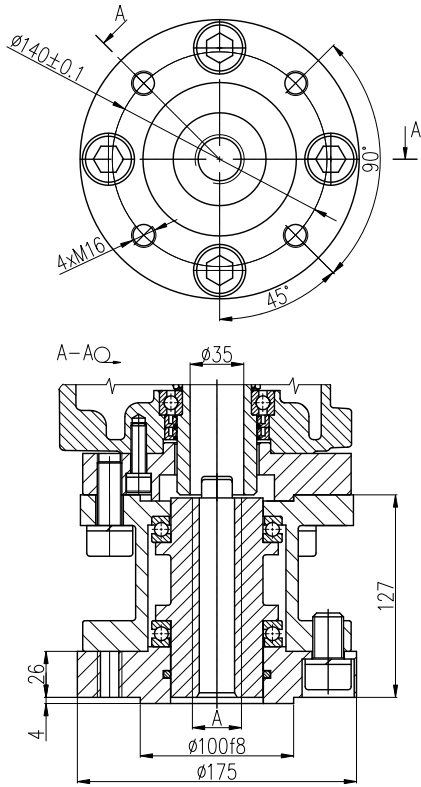


P-2016



P-2069

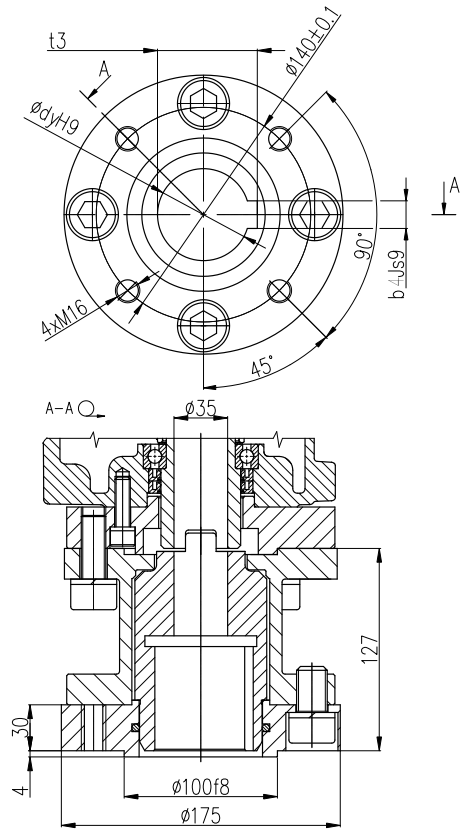
A



P-2027/A	Max. TR32
A	

P-2027/A

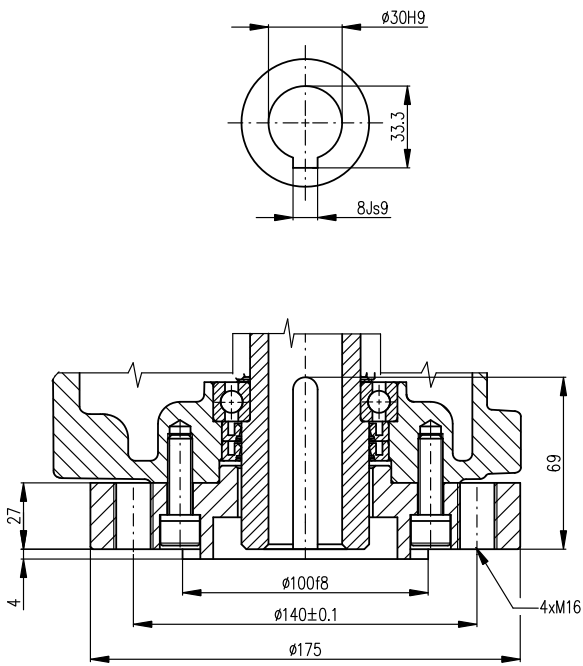
B1, B2



P-2028/B	∅60	18	64.4
P-2028/A	∅45	14	48.6
	dyH9	b4Js9	t3

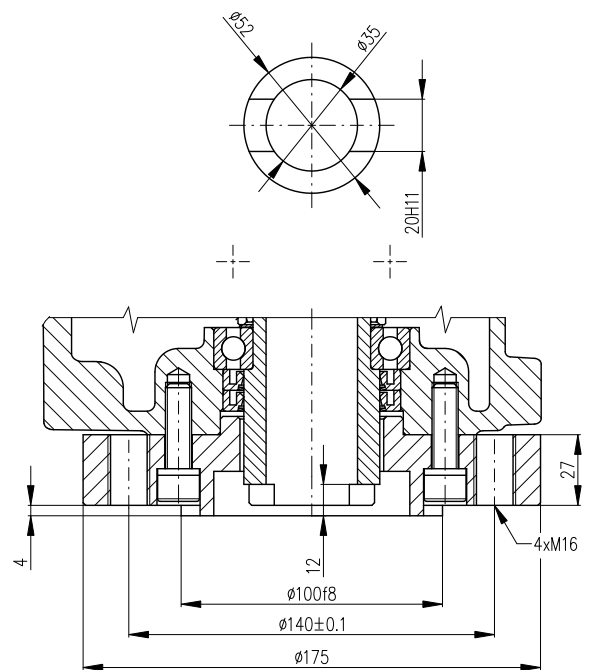
P-2028

B3



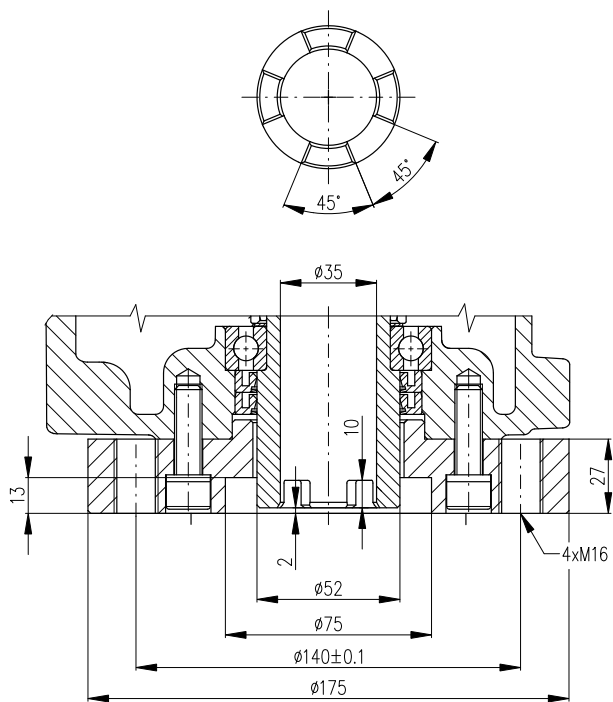
P-2067

C



P-2023

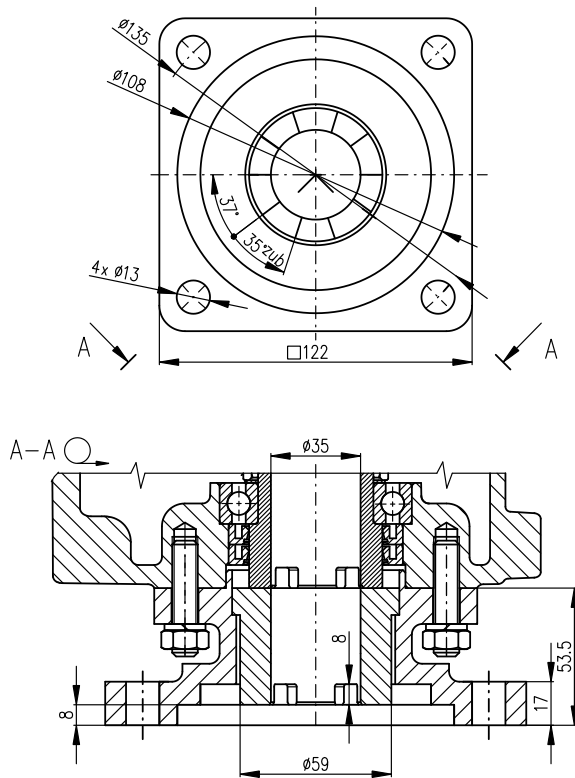
4x



P-2029

5x

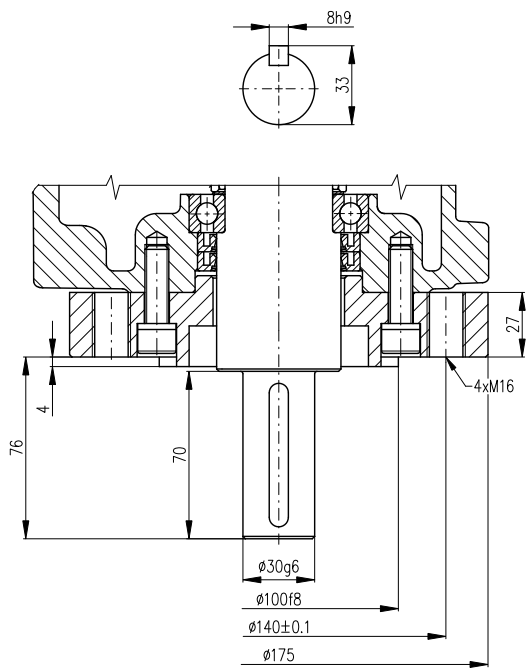
55510



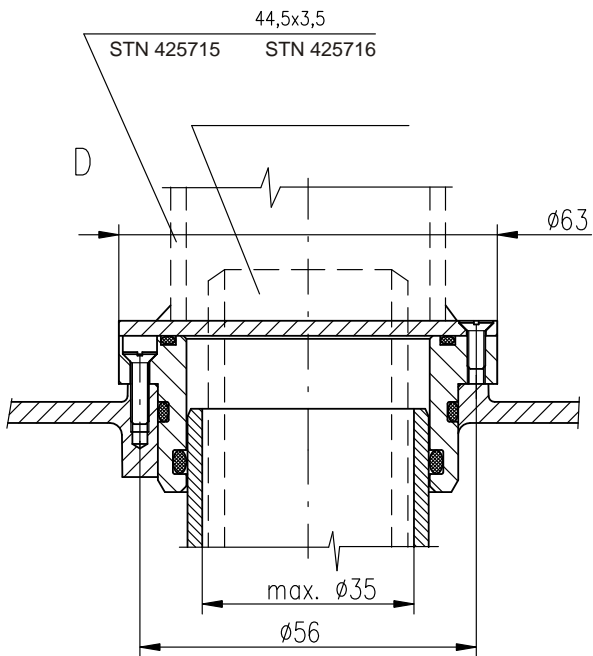
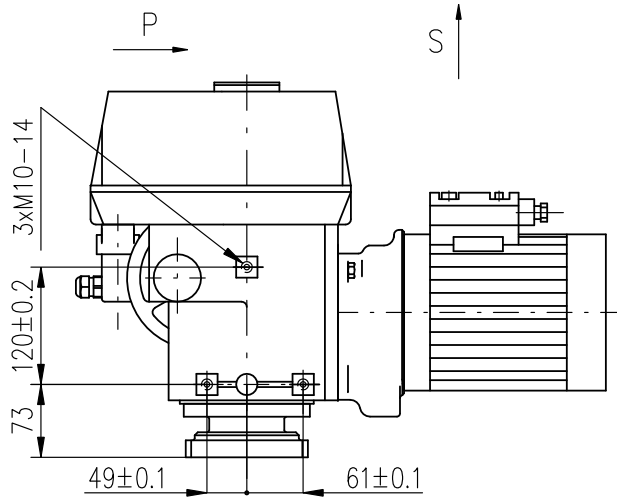
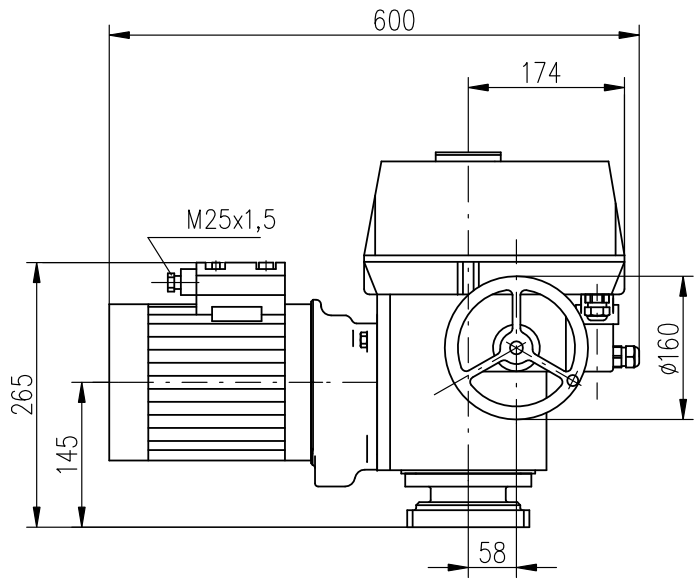
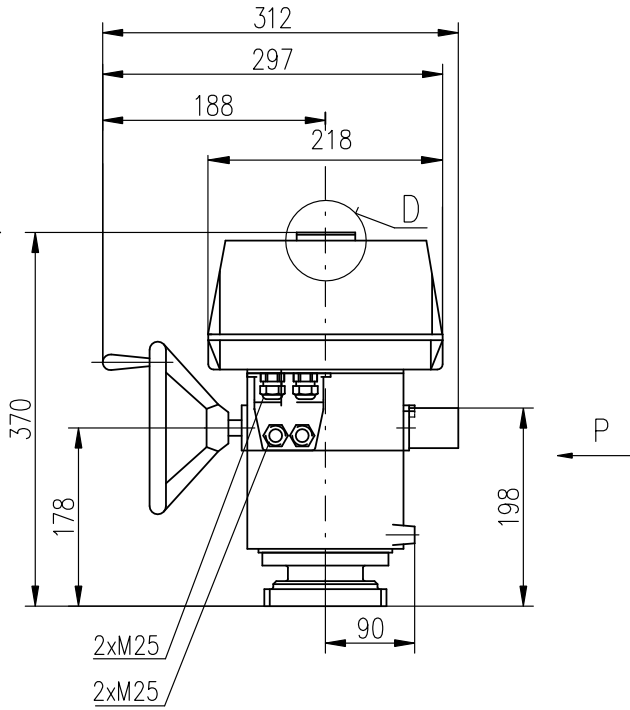
+ P-2066

P-2066/A

D



P-2024



P-2066