



# ***РУКОВОДСТВО ПО ЭКСПЛУАТАЦИИ***



***Электрические приборы для автоматического регулирования и управления многооборотные REMATIC MOR 3PA, MOR 3.4PA, MOR 3.5-PA, MOR 4PA, MOR 5PA с электронным управлением DMS3, DMS3 M1, DMS3 M2, DMS3 P1, DMS3 P2***

Пожалуйста, перед монтажом и включением электропривода  
внимательно прочитайте это руководство.

## Содержание

1.	Общие указания.....	2
1.1	Назначение.....	2
1.2	Требования безопасности.....	2
1.2.1	Характеристика продукта с точки зрения угрозы.....	2
1.2.2	Влияние изделия на окружающую среду.....	2
1.2.3	Требования, предъявляемые квалификации обслуживающего персонала, осуществляющего монтаж, обслуживание и ремонт.....	2
1.2.4	Инструкция по обучению обслуживающего персонала.....	3
1.3	Предупреждение для безопасного использования.....	3
1.4	Данные на ЭП.....	3
1.5	Гарантийный сервис и сервис после гарантийного срока.....	4
1.5.1	Срок службы ЭП.....	4
1.6	Условия эксплуатации.....	4
1.6.1	Условия размещения изделия и его установочное положение.....	4
1.6.2	Рабочая среда.....	5
1.6.3	Питание и режим эксплуатации.....	6
1.7	Описание и функция и технические параметры.....	7
1.8	Технические данные.....	13
1.8.1	Механическое присоединение.....	18
1.8.2	Электрическое присоединение.....	18
1.9	Консервация, упаковка, транспортировка, складирование и распаковка.....	23
1.10	Утилизация изделия и упаковки.....	24
2.	Установка и демонтаж изделия.....	25
2.1	Установка изделия на арматуру.....	25
2.1.1	Механическое присоединение.....	25
2.1.2	Подсоединение к электрической сети либо к управляющей системе.....	26
2.2	Демонтаж.....	27
3.	Настройка ЭП.....	28
3.1	Возможности настройки управления (регуляции) ЭП.....	32
3.1.1	Возможности настройки управления (регуляции) для ЭП с электроникой DMS3.....	32
3.1.2	Возможности настройки управления (регуляции) для ЭП с протоколом MODBUS/PROFIBUS.....	33
3.2	Инструкция по настройке поодиноких параметров и перечень ошибок и предупреждений.....	34
3.3	Запуск ЭП в эксплуатацию в случае, что ЭП настроенный с арматурой на заводе-изготовителе – калибрация.....	38
3.4	Запуск ЭП в эксплуатацию в случае, что настройка параметров соответствует требуемым параметрам заказчика.....	38
3.5	Запущение ЭП в эксплуатацию в случае, что необходимо исполнить изменение хода (новое настраивание конечных положений) и настраивание других параметров удовлетворяет параметрам настроенным на заводе-изготовителе.....	38
3.6	Настройка прочих параметров.....	39
3.7	Неисправное заявление блока управления.....	39
4.	Обслуживание, ремонт, неисправности и их устранение.....	40
4.1	Обслуживание.....	40
4.2	Мелкий ремонт – диапазон, регулярность.....	41
4.3	Неисправности и их устранение.....	42
5.	Оснащение и запасные части.....	45
5.1	Оснащение.....	45
5.2	Список запасных частей.....	45
6.	Приложения.....	46
6.1	Схемы присоединения с электроникой DMS3.....	46
6.2	Схемы включения с электроникой с протоколом Modbus/Profibus.....	50
6.3	Эскизы по размерам и механические присоединения.....	54
6.3.1	Эскизы по размерам ЭП MOR 3PA.....	54
6.3.2	Эскизы по размерам ЭП MOR 3.4PA.....	57
6.3.3	Эскизы по размерам ЭП MOR 3.5PA.....	61
6.3.4	Эскизы по размерам ЭП MOR 4PA.....	65
6.3.5	Эскизы ЭП MOR 5PA.....	70

## 1. Общие указания

### 1.1 Назначение

Электрический прибор для автоматического регулирования и управления многооборотный (в дальнейшем ЭП) типа Rematic **MOR 3PA, MOR 3.4PA, MOR 3.5PA, MOR 4PA** или **MOR 5PA** (в дальнейшем MOR X.XPA) с электронным управлением DMS3, они программно настраиваемые для управления на уровне 24 В DC, или для управления **аналоговым входным сигналом** или управляемое по шине коммуникационным протоколом Modbus/Profibus.

ЭП представляют собой электромеханические изделия с высокой мощностью, конструкция которых позволяет их использовать для прямого монтажа на управляемые устройства (регулирующие органы – арматуры и и т.д.). ЭП предназначены для дистанционного управления управляющих органов возвратным вращательным движением в обоих направлениях их движения. ЭП могут быть оснащены измерительными приборами и приборами, управляющими технологическими процессами, информация от которых на их входе и (или) выходе, подается в виде унифицированного аналогового сигнала или сигнала постоянного тока или сигнала напряжения (недействительно для ЭП оснащенных протоколом Modbus/Profibus).. Могут быть использованы в установках для отопления, в энергетических, газовых установках, кондиционерах и др. технологических установках, для которых подходят по своим свойствам. К управляемым установкам прикрепляются с помощью фланца отвечающего стандарту ISO 5210, DIN 3338 или GOST R 55510-2013.

Внимание:



*Запрещается использовать ЭП в качестве подъемной установки !*

### 1.2 Требования безопасности

#### 1.2.1 Характеристика продукта с точки зрения угрозы

Конструкция ЭП гарантирует безопасную работу для персонала и окружающей среды при правильной эксплуатации. Изделия отвечают требованиям стандартов ГОСТ 12.2.003-91, ГОСТ 12.2.007.0-75 и ГОСТ 12.2.007.1-75.



ЭП типа MOR X.XPA специальные технические установки, которые можно помещать в помещениях с высокой степенью опасности поражения электрическим током.

ЭП в смысле ГОСТ 12.2.091-2002 определены для установочной категории II (категория перенапряжения).

#### 1.2.2 Влияние изделия на окружающую среду

**Электромагнетная совместимость (EMC)** – изделие соответствует требованиям нормативных документов ГОСТ Р 51317.3.2 ( МЭК 61000-3-2) и ГОСТ Р 51317.3.3 ( МЭК 61000-3-3) на действующей серия.

**Вибрирование вызванное изделием:** влиянием изделия можно пренебречь.

**Шум в результате работы изделия:** при эксплуатации запрещается, чтобы уровень шума был выше, чем граница А, а в месте обслуживания макс. 78 дБ (А) (MOR 3PA-MOR 4PA) или макс. 85 дБ (А) (MOR 5PA).

**Опасность для окружающей среды:** изделие содержит наполнителя минерального масла, который вредный для водных организмов и может возбудить долговременное неблагоприятное влияние в водной среде. При манипуляции и эксплуатации изделия, следует недопустить утечку масла в окружающую среду. Особое внимание надо уделять эксплуатации поблизости водных источников.

#### 1.2.3 Требования, предъявляемые квалификации обслуживающего персонала, осуществляющего монтаж, обслуживание и ремонт



Электрическое присоединение может осуществлять обученный работник, т.е. электротехник, со специальным электротехническим образованием, знания которого были проверены специальной обучающей организацией, которая имеет право осуществлять такие проверки.. Лицо должно изучить данное руководство перед началом монтажа.

### 1.2.4 Инструкция по обучению обслуживающего персонала



Обслуживание может осуществлять персонал, обученный предприятием-изготовителем или сервисной организацией.

### 1.3 Предупреждение для безопасного использования

#### Защита изделия

В подвод питающего напряжения должно быть включено соответствующее защитное устройство (автомат перегрузки или предохранитель), которое одновременно служит как главный выключатель

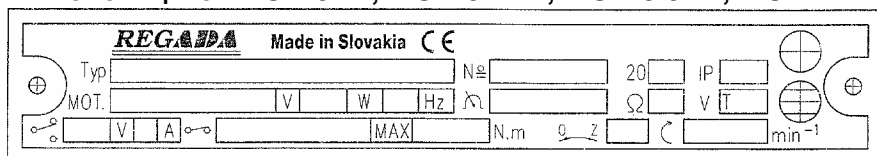
ЭП имеет собственную защиту контуров питания электродвигателя и нагревательного сопротивления против короткому замыканию.

**Вид устройства с точки зрения его присоединения:** Устройство определено для бессрочного присоединения.

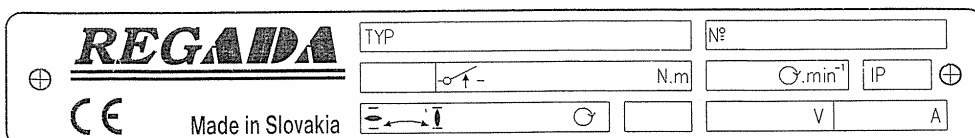
### 1.4 Данные на ЭП

Типовой щиток MOR 3PA, MOR 3.4PA, MOR 3.5PA, MOR 4PA:

Предупреждающая табличка:



#### Типовой щиток MOR 5PA



Типовой щиток содержит основные идентификационные, мощные и электрические данные: наименование производителя, тип, заводской номер, нагрузочный момент, момент выключающий, скорость управления, степень защиты, питающее напряжение и ток.

#### Щиток электродвигателя:



#### Графические знаки на ЭП

На ЭП использованы графические знаки и символы замещающие надписи. Некоторые соответствуют ГОСТ IEC 61010-1-2014 и ISO 7000:2014.



Опасность поражения электрическим током

(ГОСТ IEC 61010-1-2014)



Ход ЭП



Выключающий момент



Управление вручную

(0096 ISO 7000:2014)



Клемма защитного проводника

(ГОСТ IEC 61010-1-2014)

## 1.5 Гарантийный сервис и сервис после гарантийного срока

Для всех наших заказчиков фирма-производитель осуществляет специальный сервис при установке, обслуживании, ревизии и при устранении неисправностей.

**Гарантийный сервис** осуществляется предприятием-изготовителем или сервисной организацией, заключившей контракт с заводом, на основании письменной рекламации.

В случае обнаружения неисправностей сообщите нам:

- данные на заводской табличке (обозначение типа, заводской номер)
- описание неисправности (дата установки изделия, условия окружающей среды (температура, влажность...), режим эксплуатации, в том числе частота включения, вид выключения (позиционное или моментное), установлен момент выключения)
- рекомендуем приложить Акт о введении в эксплуатацию.

Рекомендуем, чтобы сервис после гарантийного срока тоже осуществляло сервисное отделение завода - производителя или сервисная мастерская, заключившая контракт с заводом.

Рекомендуем сервис **после окончания гарантийного срока** осуществлять силами предприятия-изготовителя или сервисной организацией, заключившей контракт с заводом.

### 1.5.1 Срок службы ЭП

Срок службы минимально 6 лет.

ЭП применены в запорном режиме (запорные арматуры), соответствуют требованиям на минимально **15 000** рабочих циклов (З-О-З при 30 оборотах на рабочий ход для многооборотных ЭП).

ЭП применены в регулирующем режиме (регулирующая арматура), соответствует ниже указанным числам **часов эксплуатации**, при полном числе включений 1 миллион:

Частота включения				
max. 1 200 [h <sup>-1</sup> ]	1 000 [h <sup>-1</sup> ]	500 [h <sup>-1</sup> ]	250 [h <sup>-1</sup> ]	125 [h <sup>-1</sup> ]
Минимальный ожидаемый срок службы – число часов работы				
850	1 000	2 000	4 000	8 000

Срок **чистой работы** мин. 200 часов, максимально 2 000 часов.

**Срок службы в часах эксплуатации** зависит от загрузки и частоты включения.

Примечание: Высокая частота включения не обеспечивает лучшую регуляцию, поэтому настраивайте необходимую частоту включения для данного процесса.

## 1.6 Условия эксплуатации

### 1.6.1 Условия размещения изделия и его установочное положение

- ЭП должен быть установлен в помещении или под навесом, защищенном от климатического влияния (напр. от прямого солнечного излучения).
- При проектировании необходимо предусмотреть пространство для демонтажа крышки и доступа к элементам управления, кабельным вводам или наховику.
- Установочное положение ЭП – любое, пока ось электродвигателя останется в горизонтальном положении. Отклонение оси электродвигателя от горизонтальной плоскости может быть  $\pm 15^\circ$ .



При установке ЭП на открытом воздухе, ЭП должен быть защищен от прямого попадания солнечных лучей и нежелательных атмосферных воздействий.

При установке во внешней среде с относительной влажностью сверх 80%, под навесом, надо поменять настроенную температуру термостата  $+25^\circ\text{C}$  при помощи компьютера PC и программы на температуру  $+70^\circ\text{C}$ , из-за того, чтоб не выключалось нагревательное сопротивление.

## 1.6.2 Рабочая среда

На основании стандарта ГОСТ 15 150 - 69 ЭП по обозначению в таблице спецификации должны быть стойкими против внешним влияниям и надежно работать в условиях окружающей среды:

- умеренной (У), в том числе и теплой умеренной (ТпУ), теплой сухой умеренной (ТпСУ), мягкой теплой сухой (МТпС), экстремальной теплой сухой (ЭТпС), с антикоррозийностойкостей С3 и С4, с температурами от -25 по +55°C
- холодной умеренной (ХлУ), в том числе и теплой умеренной (ТпУ), теплой сухой умеренной (ТпСУ), мягкой теплой сухой (МТпС), с антикоррозийностойкостей С3, с температурами от -40 по +40°C
- тропической (Т)- для сухих и влажных тропических климатов (МТпС, ЭТпС, ТпПр, ТпВ, ТпВР), в том числе и теплой умеренной и теплой сухой умеренной (ТпУ, ТпСУ) и с антикоррозийностойкостей С3, с температурами от -25 по +55°C
- морской (М/ТМ) – холодной, умеренной и тропической морской (ХлМ, УМ, ТМ), с антикоррозийностойкостей С4, с температурами от -40 по +40°C

### категория размещения

- Исполнения ХлУ, ТпУ и Т предназначены для эксплуатации под навесом (обозн. кат. размещения. 2) и в закрытых помещениях (обозн. кат. размещения. 3),
- Исполнения М и ТМ предназначены для эксплуатации на открытом воздухе (обозн. кат. размещения. 1).

### тип атмосферы

- Исполнения ХлУ, ТпУ и Т предназначены для эксплуатации в атмосфере типа II - промышленная
- Исполнения М и ТМ предназначены для эксплуатации в атмосфере типа III – морская или для эксплуатации в атмосфере типа IV – приморско-промышленная.

### На основании МЭК 60364-1, МЭК 60364-5-51, МЭК 60364-5-55 на действующей серия

ЭП являются изделиями стойкими к внешнему воздействию и надежно работают в условиях окружающей среды обозначенных как:

#### в условиях окружающей среды обозначенных как:

- умеренные вплоть до горячих сухих с температурами -25°C вплоть до +55°C..... AA 7\*
- климат холодный вплоть до теплого с температурой от -40°C вплоть до +40°C..... AA 2+AA 5\*
- с относительной влажностью 10-100%, в том числе с конденсацией, с макс. содержанием 0,029кг воды в 1кг сухого воздуха при температуре 27°C с температурой от -25°C до +55°C ..... AB 3+AB 6\*
- с относительной влажностью 15-100%, в том числе с конденсацией, с макс. содержанием 0,036кг воды в 1кг сухого воздуха при температуре 33°C с возможностью действия прямых осадков, с температурой от -40°C до +40°C ..... AB 2+AB 5\*
- с относительной влажностью 15-100%, в том числе с конденсацией с макс. содержанием 0,036 кг воды в 1кг сухого воздуха при выше приведенных температурах..... AB 8\*
- высота над морем до 2000 м, диапазон барометрического давления 86кПа вплоть до 108 кПа.....AC 1\*
- с влиянием распыляемой воды со всех направлений – (изделие в покрытии IP х5) ..... AD 5\*
- с неглубоким потоплением - (изделие с степенью защиты IPx7)..... AD 7\*
- с влиянием пыли не горючей, не проводимой, не взрывоопасной; средний слой пыли; в течении дня может усажаться больше чем 35мг/м<sup>2</sup>, но макс. 350 мг/м<sup>2</sup> (изделие в покрытии IP 5х)..... AE 5\*
- с наличием пыли не горючей, не проводимой, не взрывоопасной; средний слой пыли; в течении дня может усажаться больше чем 350мг/м<sup>2</sup>, но макс. 1000 мг/м<sup>2</sup> (изделие в покрытии IP 6х) ..... AE 6\*
- с наличием в атмосфере коррозионных и загрязняющих материалов (высокая степень коррозионной агрессивности атмосферы); наличие коррозионных или загрязняющих материалов высокое .....AF 2\*
- с продолжительным воздействием большого количества коррозионных или загрязняющих химических материалов и соляного тумана в исполнении для морского климата, водоочистительных установок и некоторых химических цехов .....AF 4\*
- с возможностью влияния средней механической нагрузки:
  - средних синусообразных вибраций с частотой в диапазоне 10 – 150 Гц, с амплитудой сдвига 0,15 мм для  $f < f_r$  и амплитудой ускорения 19,6 м/с<sup>2</sup> для  $f > f_r$  (переходная частота  $f_r$  от 57 до 62 Гц) AN 2\*
  - с возможностью средних ударов, колебаний и сотрясений ..... AG 2\*
  - с высокой степенью роста растений и плесени ..... AK 2\*
  - с важной опасностью появления животных (насекомых, птиц и мелких животных) .....AL 2\*
- вредным влиянием излучения:
  - утечка блуждающего тока с интенсивностью магнетического поля (постоянного и переменного с

частотой в сети) до 400 А.м <sup>-1</sup> .....	AM 2*
• умеренного солнечного излучения с интенсивностью > 500и ≤ 700 Вт/м <sup>2</sup> .....	AN 2*
• с влиянием сейсмических условий с ускорением > 300 Gal ≤ 600 Gal .....	AP 3*
• с непрямым влиянием гроз .....	AQ 2*
• с быстрым движением воздуха и большого ветра .....	AR3*, AS3*
• с частым прикосновением особ к потенциалу земли (особы часто прикасаются к проводящим частям или стоят на проводящей подложке) .....	BC 3*
• без нахождения опасных материалов в объекте .....	BE 1*

\* Обозначения в соответствии с МЭК 60364-1, МЭК 60364-5-51, МЭК 60364-5-55 на действующей серия

### 1.6.3 Питание и режим эксплуатации

#### Питающее напряжение :

электродвигатель .....	Y/Δ; 400 / 230V AC resp. Y/Δ; 380 / 220V AC ±10%
управление .....	бинарными входами 24 В DC ±10%
.....входной сигнал управления 0/4/12 по 20мА, 4 по 12мА или 20 по 0/4/12 мА, 12 по 4 мА, или 0/2 по 10 В, или 10 по 0/2 В	
электронный датчик положения (EPV) без источника (пассивный) .....	от 18 по 30 В DC ±10% (DC = постоянного тока)
коммуникационный протокол ( по исполнению.....	Modbus (по одном канале или по двум каналам)
.....	Profibus (по одном канале или по двум каналам)

**Частота питающего напряжения**..... 50/60\*\* Гц (MOR 3PA-MOR 4PA), 50 Гц (MOR 5PA) ±2%

\*\* Примечание: При частоте 60 Гц скорость управления повышается в 1,2 раза.

**Режим эксплуатации** ( на основании ГОСТ IEC 60034-1-2014):

**ЭП MOR X.XPA-Eх** предназначен для **управления на расстоянии сигналом 24 В DC** предназначены для :

- кратковременный ход S2- 15 мин
- повторно-кратковременный ход S4 – 25%, 6 до 90 включений /час.

**ЭП MOR X.XPA-Eх** предназначен для **автоматического управления** аналоговыми сигналами предназначены для::

- повторно-кратковременный ход **S4 – 25%**, % с мин. числом включений по следующей таблицы:

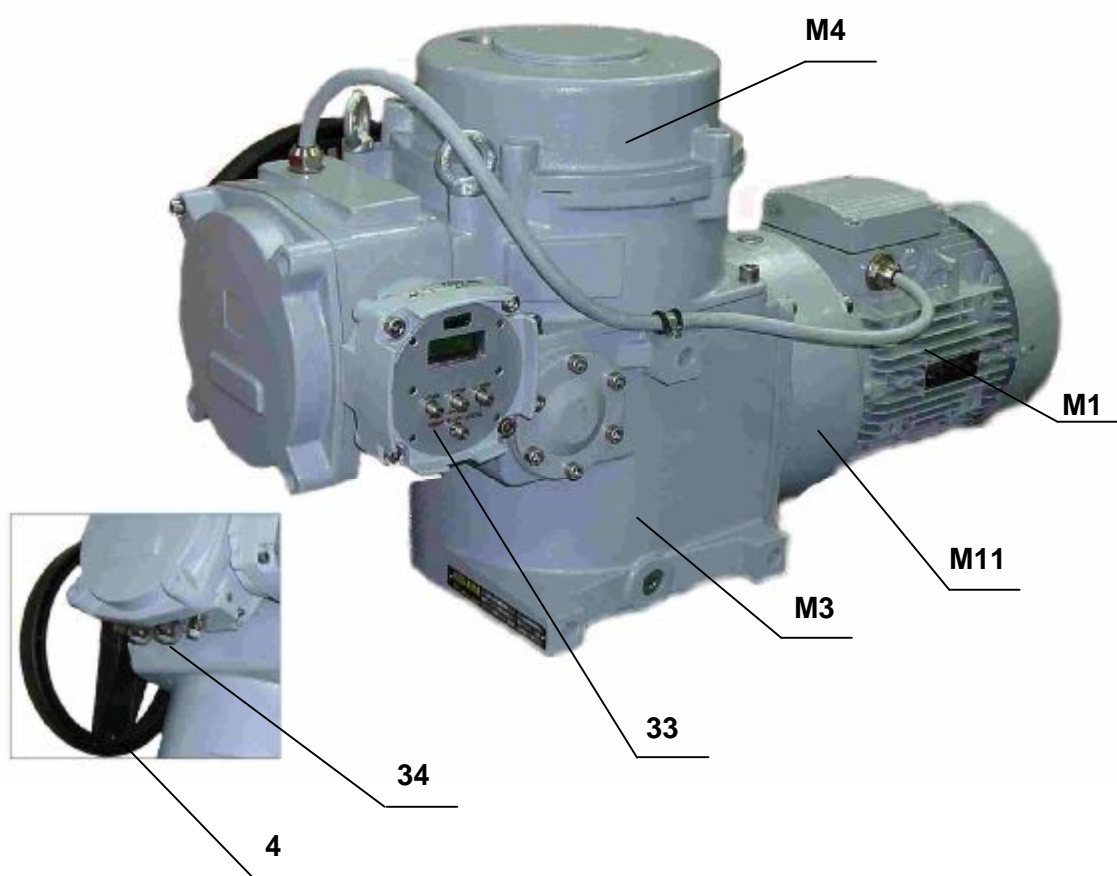
Момент–диапазон [Нм]	Модуляторный режим с контакторным обратимым комплектом [пусков/час]	Непрерывный модуляторный режим с безконтактным соединением [пусков/час]
до 100	1200	3600
101-700	600	1800
701-2500	300	600

### 1.7 Описание и функция и технические параметры

ЭП MOR X.XPA имеют компактную конструкцию с некоторыми присоединенными модулями. ЭП состоят из двух своими функциями отличающимися главных частей (**рис.1**):

**Силовая часть-** Модуль M1 – электродвигатель,  
Модуль M11 – зубчатая коробка передач с ротационным остановом,  
Модуль M3 – силовая передача с ручным управлением (MOR 3PA, MOR 4PA и MOR 5PA) и силовая передача с ручным управлением и добавочным редуктором (MOR 3.4PA –Ex и MOR 3.5PA),

**Управляющая часть -** Модуль M4 – шкаф управления



**Рис.1 – MOR X.XPA**



### Модуль М1 – электродвигатель

- Трехфазный асинхронный электродвигатель

### Модуль М11 – зубчатая коробка передач с ротационным остановом

Зубчатая коробка передач осуществляет редукцию оборотов электродвигателя на установленное передаточное число. Зубчатая коробка передач состоит из 2–3 пар (MOR 3PA-MOR 4PA) или из 1–2 пар (MOR 5PA) лицевых сцепленных зубчатых колес и заканчивается конусной шестерней, которая сцеплена с конусной шестерней коробки передач модуля М3.

Ротационный останов заменяет механический тормоз электродвигателя и делает возможным ручное управление ЭП.

### Модуль М3 – силовая передача с ручным управлением (рис.2)

Система размещена в корпусе (1). Приводы размещены центрально на выходном валу (3) и представляют собой самостоятельную монтажную единицу. Венец (44) с внутренними зубцами обеспечивает передачу между шестерней электродвигателя и выходным валом. В верхней части размещен шнек (2) для снятия момента и ручного управления, которое применяется для перестановки управляемого устройства при отключении электрического тока. Перестановка осуществляется при помощи маховика (4). Шнек прорессорен, и сила, вызванная крутящим моментом выходного вала, перемещает шнек в направлении оси против силы пружины. Перемещение шнека снимается вилкой с цапфой через валик (45), выходящий в шкаф управления. Перемещение шнека пропорционально моменту. Вилка западает в контурную дорожку, что делает возможным вращательное движение маховика, то есть ручное управление в любом эксплуатационном режиме. На задней стенке корпуса (1) напротив маховика находятся три набалдашника с винтовыми ответствиями, которые позволяют прикрепить ЭП на стену или на вспомогательную конструкцию.

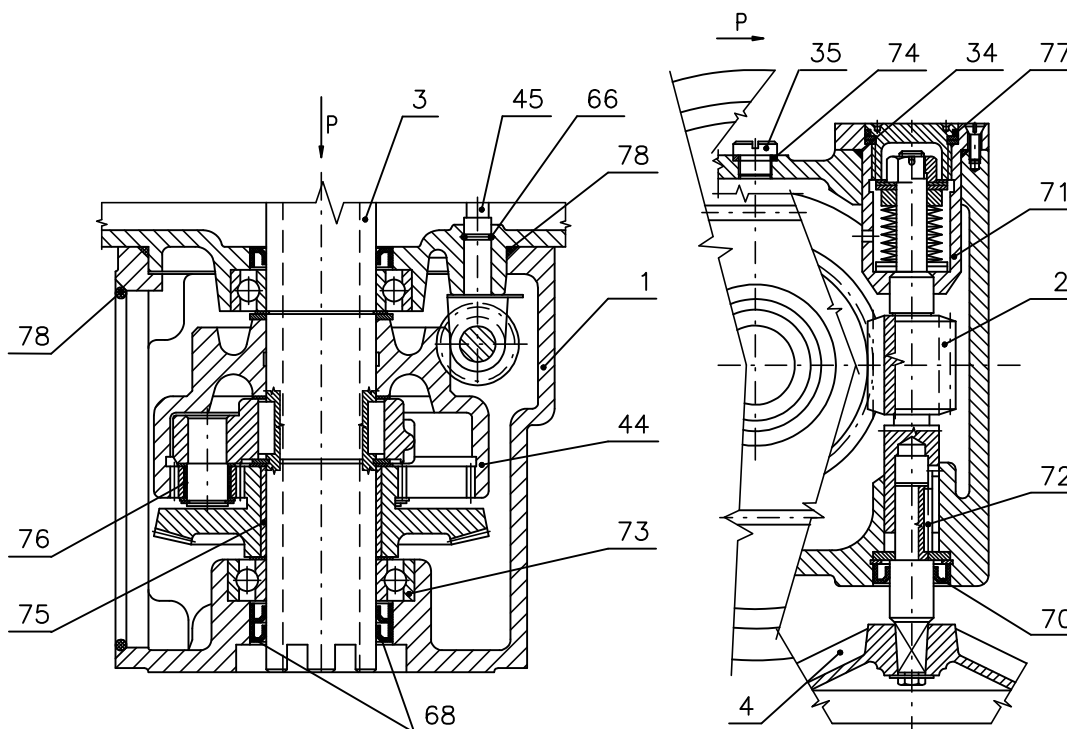


Рис. 2

**Модуль М4 – шкаф управления (рис. 1)**

Модуль помещен в верхней части ЭП и создает самостоятельное функциональное целое. Верхнюю часть образует кожух шкафа управления с отверстием показателя положения.

Нижняя часть шкафа управления включает шкаф силовой передачи и создает несущую часть передачи управляющей плиты (Рис.3 и Рис.3а).

К главной плате (8) панели управления подсоединены следующие функциональные блоки:

- доска источника (9)
- блока управления электроники DMS3 (10)
- блок съема положения (11)
- блок съема момента (12)
- безконтактный модуль соединения электродвигателя или реверсивные контакторы (13)
- отопительный элемент (14)
- трансформатор (15)
- ЛЕД дисплей (16) (в исполнении без местного управления).

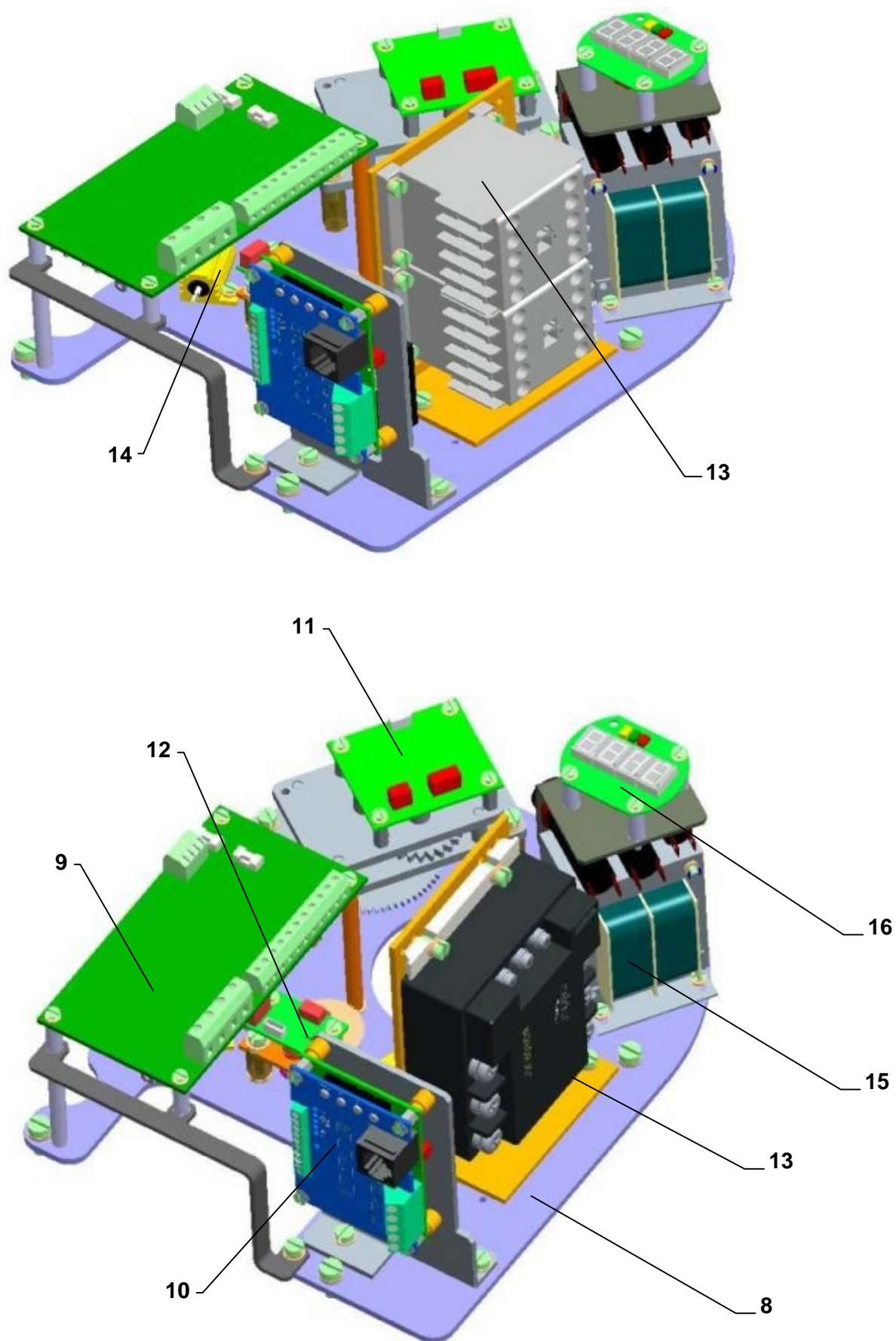


Рис.3 - MOR 3PA, MOR 3.4 PA, MOR 3.5PA, MOR 4PA

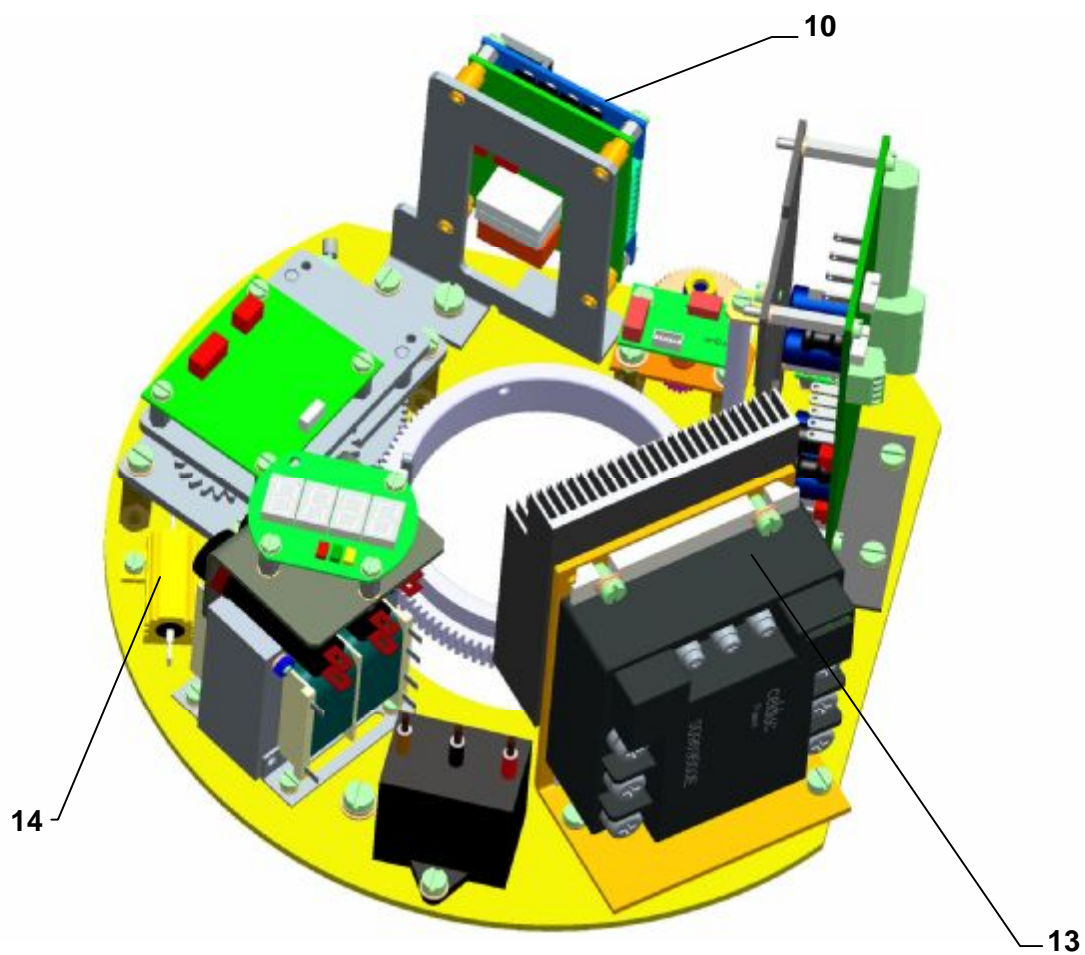
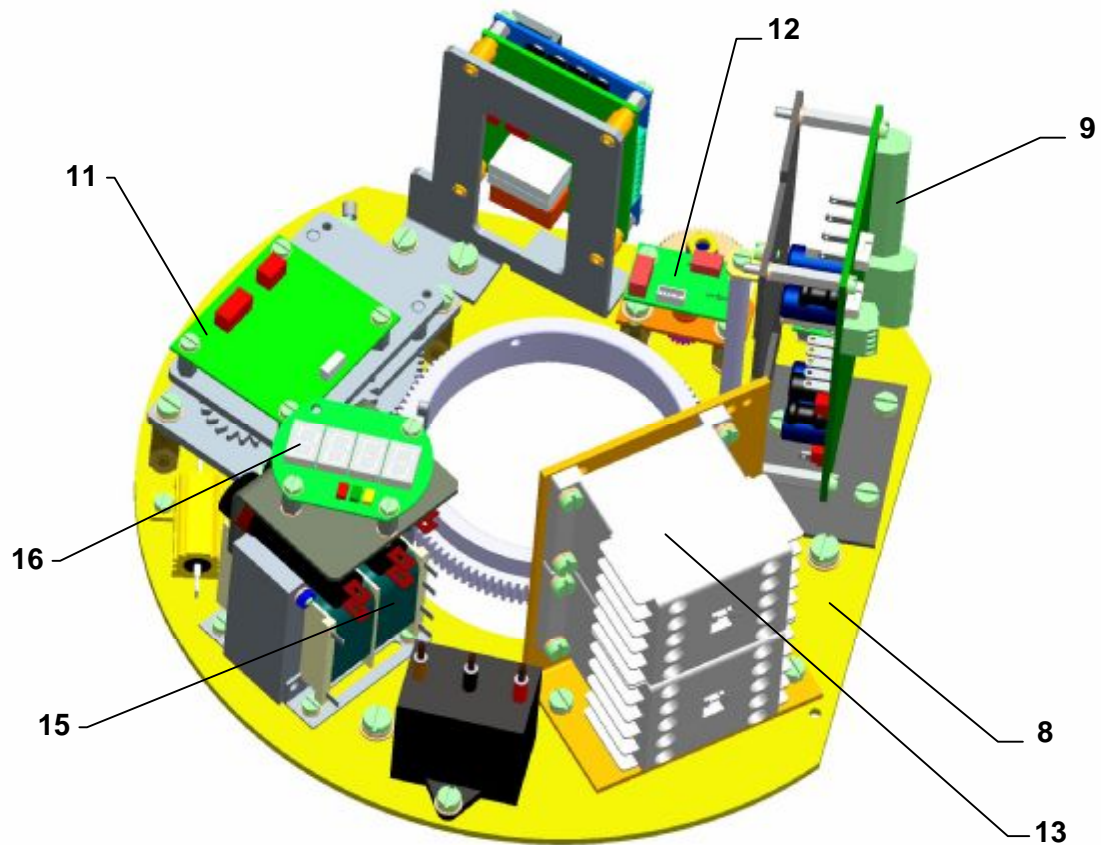


Рис.3а - MOR 5PA

ЭП MOR X.XPA управляемый по исполнению:

- подачей напряжения 24 В DC на клеммы ЭП по схеме включения, или
- входным сигналом управления 0/4/12 - 20 мА, 4 - 12 мА или 20 - 0/4/12 мА, 12 - 4 мА (0/2 - 10 В или 10 - 0/2 В) (позволяет автоматическую настройку положения выходного органа ЭП в зависимости от величины входного сигнала) и предоставляет другие функции.
- через коммуникационную шину Modbus/Profibus.

#### **Основные части ЭП (Рис. 1, 2, 3, 3а):**

Приводная часть ЭП – **электродвигатель (М1) (Рис.1)**, питаемый из **доски источника (9)**(рис.3,3а) и управляемый из **блока управления (10)**(рис.3,3а) электроники DMS3.

Положение выходного органа ЭП в том числе и момент снимаются **бесконтактным абсолютным датчиком**.

Составной частью доски электроники DMS3 может быть (по исполнению) **электронный датчик положения (EPV)** без источника (пассивный) с выходным сигналом от 4 по 20мА.

На доске управления (8) (рис.3,3а) установлено отопительный элемент (14) (рис.3,3а).

В случае выпадения электрической энергии, ЭП можно управлять маховиком по инструкции указанной в главе 1.9 Технические данные и в главе 4.1 Обслуживание.

#### **Основные модули электронного управления системой DMS3 для MOR X.XPA:**

**Блок управления (10)** (рис.3,3а) – главная часть системы DMS3 – содержит микропроцессор, 6 сигнальных LED ламп и 4 кнопки для простой настройки и контроля ЭП, коннекторы для подключения датчика и доски источника и коммуникационный коннектор (подключение PC компьютера для настройки и диагностики), по исполнению 2 свободно программируемые реле R1 и R2, 1 реле READY и клеммы для электрического питания.

**Доска источника для трехфазной версии (9)** (рис 3,3а) – питаемый из трансформатора и окзывает потребителю выходное напряжение 24В DC, макс. 100мА (по исполнению). Составной частью доски источника являются пользовательское реле READY, от RE1 по RE5. Доска источника обеспечивает выход на отопительное сопротивление, также и на катушку управления реверсивных контакторов, или бесконтактного выключателя двигателя. Содержит пользовательскую клеммную колодку и коннектор для присоединения к блоку управления.

**Блок съёмки положения (11)** (рис.3,3а) – обеспечивает бесконтактный магнетический съём положения выходного органа.

**Блок съёмки момента (12)** (рис.3,3а) – обеспечивает бесконтактный съём момента.

**Блок съема 3-фазных электродвигателей** – реверсивные реле, контакторы или бесконтактная съёмка (SSR).

**LED дисплей (16)** (рис.3,3а) – предназначен для изображения моментального положения выходного органа ЭП, для отчета и изображения эвентуальных погрешностей, которые могут явится во время работы ЭП. Сигнализация хода ЭП и ошибок индикуется и при помощи LED диод. LED дисплей применяется только в исполнениях ЭП без местного управления.

**Управление вручную** – создает его маховик с червячным приводом (рис. 1 поз. 4)..

#### **Последовательная оснастка – как выбираемая дополнительная оснастка:**

- **Модуль местного электрического управления** с двухстрочным LCD дисплеем (рис. 1 поз. 33, или поз.7).

1.8 Технические данные

Основные технические данные приведены в таблице Но1 и таблице Но1а.  
 Скорость управления [мин<sup>-1</sup>], рабочий ход [обороты] выключающий момент [Нм] и параметры электродвигателя приведены в таблице Но1 и в таблице Но1а.

Таблица Но1- Основные технические данные MOR 3PA											
Тип/ типовой номер	Скорость управления ±10 [%]	Рабочий ход <sup>э)</sup>	Мах. нагрузочный момент для автомати- ческого управления	Мах. нагрузочный момент для управления на расстоянии:	Макс. выключ- ающий момент <sup>1)</sup> ±10 [%]	Масса	Электродвигатель				
							Питающее напряжение	Номинальный			
								Мощность	Число оборотов	Ток <sup>2)</sup>	
	[мин <sup>-1</sup> ]	[об.]	[Нм]	[Нм]	[Нм]	[кг]	[В] ±10%	[Вт]	[1/мин]	[А]	
1	2	3	4	5	6	7	8	9	10	11	12
MOR 3PA Типовой номер 094	10	1 - 1000	24	16	40	ска 26,5 - 34,5	Трехфазный	Y / Δ; 380 / 220; 50 Гц Y / Δ; 400 / 230; 50 Гц	180	850	0,72
			54	36	90						
			80	50	130						
	16		90	60	150				120	1350	0,42
			24	16	40						
			54	36	90						
			80	50	130						
	25		90	60	150				180	1350	0,58
			24	16	40						
			54	36	90						
			80	50	130						
	40		90	60	150				250	1370	0,77
			120	80	200						
			24	16	40						
			54	36	90						
	50		90	60	150				370	1370	1,06
			120	80	200						
			24	16	40						
			54	36	90						
	60		90	60	150				600	1340	1,64
			120	80	200						
			48	-	80						
			54	-	90						
	63		90	60	150				750	1395	1,91
120		80	200								
24		-	40								
38		-	63								
90	90	60	150	750	1395	1,91					
	120	80	200								
	24	-	40								
	48	-	80								
95	90	60	150	940	2735	2,25					
	120	80	200								
								750	1395	1,91	
								1450	2820	3,30	

ПРОДОЛЖЕНИЕ >>>

Таблица №1- Основные технические данные MOR 3.4PA, MOR 3.5PA, MOR 4PA - продолжение											
Тип/ типовой номер	Скорость управления ±10 [%]	Рабочий ход <sup>3)</sup>	Max. нагрузочный момент для автомати- ческого управления	Max. нагрузочный момент для управления на расстоянии:	Макс. выключе- чающий <sup>1)</sup> момент ±10 [%]	Hmotnost	Электродвигатель				
							Питающее напряжение	Номинальный			
								Мощность	Число оборотов	Ток <sup>2)</sup>	
	[мин <sup>-1</sup> ]	[об.]	[Нм]	[Нм]	[Нм]	[кг]	[В] ±10%	[Вт]	[1/мин]	[А]	
1	2	3	4	5	6	7	8	9	10	11	12
<b>MOR 3.4PA</b> Типовой номер 106	10	1-500	120	80	200	cca 42 ± 5%	Трехфазный	Y / Δ; 380 / 220; 50 Гц Y / Δ; 400 / 230; 50 Гц	250	829	0,79
			180	120	300				370	1369	1,06
			210	140	350				550	910	1,60
	16		108	72	180				370	1369	1,06
			120	80	200				550	910	1,60
			150	100	250				750	1395	1,91
	210		140	350	550				1,46		
	25		90	60	150				750	1,91	
			120	80	200				1500	2890	2,95
			150	100	250				750	2854	1,73
	40		210	140	350				1500	2890	2,95
			100	70	170				1100	2845	2,40
			120	80	200				1500	2890	2,95
			180	120	300				1500	2890	2,95
	63		150	-	150						
			180	-	300						
80	120	-	200								
	150	-	250								
<b>MOR 3.5PA</b> Типовой номер 096	25	1-500	84	56	140	cca 49 ± 5%	Трехфазный	Y / Δ; 380 / 220; 50 Гц Y / Δ; 400 / 230; 50 Гц	940	2735	2,30
			200	130	320				1450	2820	3,3
			270	180	450				940	2735	2,3
	330		220	550	1450				2820	3,3	
	32		84	56	140				940	2735	2,3
			200	130	320				1450	2820	3,3
			270	180	450				940	2735	2,3
	40		320	220	530				1450	2820	3,3
			84	56	140				940	2735	2,3
			160	100	260				1450	2820	3,3
200		130	320	940	2735	2,3					
230	150	380	1450	2820	3,3						
<b>MOR 4PA</b> Типовой номер 157	10	1-1000				cca 41,5 ± 5%	Трехфазный	Y / Δ; 380 / 220; 50 Гц Y / Δ; 400 / 230; 50 Гц	370	919	1,2
	16		550	1395	1,46						
	25		750	1395	1,91						

Таблица №1- Основные технические данные MOR 5PA											
Тип/ типовой номер	Скорость управления ±10 [%]	Рабочий ход 3)	Мак. нагрузочный момент для автомати- ческого управления	Мак. нагрузоч- ный момент для управлен- ия на	Макс. выключ- ающий момент 1) ±10 [%]	Масса	Электродвигатель				
							Питающее напряжение	Номинальный			
								Мощность	Число оборотов	Ток <sup>2)</sup>	
	[мин <sup>-1</sup> ]	[об.]	[Нм]	[Нм]	[Нм]	[кг]	[В] ±10%	[Вт]	[1/мин]	[А]	
1	2	3	4	5	6	7	8	9	10	11	12
MOR 5PA / Типовой номер 158	15	1 - 800	300	200	500	93,5 - 103	Трехфазный	Y / Δ; 380 / 220; 50 Hz Y / Δ; 400 / 230; 50 Hz	1,1	680	2,9
			380	250	630				1,5	705	3,9
			600	400	1000				1,5	925	3,9
	20		300	200	500				2,2	940	5,2
			380	250	630				2,2	1420	4,7
			600	400	1000						6,4
	40		300	-	500						4,7
			380	-	630				6,4		
			600	-	1000				8,2		
	60		300	-	500				3	1420	6,4
			380	-	630				4	1440	8,2
			600	-	1000				3	1420	6,4
	100	300	-	500	4				1440	8,2	
		380	-	630							
		600	-	1000							

**Примечание:**

- 1) Выключающий момент укажите в заказе. Если он не указан, будет установлен максимальный момент указанного диапазона. Пусковая сила является мин. 1,3 кратным макс. выключающий момент.
- 2) Действительно для напряжения 3x400В AC.
- 3) Конкретное число рабочих оборотов укажите в заказе. Если не, будет установлен на 20 рабочих оборотов.

**Остальные технические данные:**

**Защита ЭП**.....IP 55 или IP 67 (ГОСТ 14254-2015)

**Механическая прочность:**

синусовые колебания:.....смотри п. 1.6.2  
 устойчивость при падении..... 300 падений при ускорении 5 м.с-2  
 устойчивость к сейсмическому воздействию:.....6 ст. шкалы Рихтера (8 баллов по МСК)

**Самовозбуждение**:.....гарантировано в диапазоне 0 % по 100 % выключающего момента

**Защита электродвигателя** ..... термистором РТС

**Электрическое управление:**

дистанционное управление – движение выходного органа ЭП управляемое:

- бинарными входами 24В DC, или
- входным унифицированным сигналом от 0/4/12 по 20 мА, от 4 по 12 мА, или от 0/2 по 10 В по исполнению
- или управляемое по шине коммуникационным протоколом Modbus/Profibus.

**Питательный источник электроники:**

для питания модулей электроники встроенных в ЭП применяется:

- источник питания DMS3 Z3
- оказывает выходное напряжение 24В DC, 100мА (по исполнении)

Источники оснащены предохранителем с величиной согласно главе 1.8.2 «Электрическое присоединение».



**Съемка положения:**

- бесконтактное, абсолютно магнетическое

**Настройка концевых положений:**

- концевые реле положения настроены на оговоренный рабочий ход. Возможность настройки (при помощи кнопок блока управления, или кнопками местного управления, или при помощи программы после соединения ЭП с РС компьютером) выключения в концевых положениях:

- С = Момент+ О = Момент
- С = Момент + О = Положение
- С = Положение + О = Момент
- С = Положение + О = Положение

Примечание: С = Момент - выключение в концевом положении «закрыто» от силы  
 О = Момент - выключение в концевом положении «открыто» от силы  
 С = Положение - выключение в концевом положении «закрыто» от положения  
 О = Положение - выключение в концевом положении «открыто» от положения.

Настройка включения концевых положений описана в главе «Настройка».

**Съемка момента:**

- бесконтактное, абсолютно магнетическое.

**Настройка выключения от момента:**

Выключение от момента настроено у производителя на макс. величину, которая указана на щитке надлежащего ЭП с допуском  $\pm 10\%$ .

Пользователь имеет возможность уменьшать величину момента выключения в диапазоне от 50 по 100% с шагом 10%.

**Блокировка момента:**

Блокировку момента возможно выбрать в пасме определенной величины хода от концевощого положения (макс. 5%), на избранное время, в диапазоне от 0 по 20 сек

**Выходные реле (по исполнению):**

- 3х реле (стандарт для DMS3 без исполнения Modbus/Profibus) (READY, R1, R2) макс. 250 В AC/1 А/cos  $\phi=1$ ; макс. 30 В DC/2А
- на источнику питания реле READY RE1, RE2, RE3, RE4 и RE5 макс. 250 В AC/1 А/cos  $\phi=1$ ; макс. 30 В DC/2А
- реле свободно программируемые (функции возможно изменять кнопками блока управления, кнопками местного управления или при помощи программы РС компьютера).

**Реле READY: - возможности программных выборов** - сигнализация неисправностей, неисправности или предупреждение, неисправности или не есть дистанционное, неисправности или предупреждение или не есть дистанционное. Производственная настройка реле READY указана в главе «Настройка». Реле READY блока управления и доска источника удвоенные (невозможно настроить различные функции).

**Реле R1 R2, RE1, RE2, RE3, RE4 и RE5: - возможности программных выборов** - неактивно, Положение О (положение открыто), Положение С (положение закрыто), Момент О (Момент открыто), Момент С (момент закрыто), Момент О или Момент С, Момент О или Положение О, Момент С или Положение С, открывает, закрывает, движение, движение - мигалка, в положение, от положения, предупреждения, управление – дистанционное, управление – местное (не в силе для ЭП без местного управления), управление выключенное. Реле R1 удвоенное с реле RE1 а реле R2 удвоенное с RE2. Реле RE3, RE4, RE5 независимые. Производственная настройка для отдельных реле, указано в главе «Настройка».

**Датчик положения (выходный сигнал) (недействительно для исполнения Modbus/Profibus)**

Электронный датчик положения (EPV) пассивный (при однофазном исполнении), 2-проводниковое включение (без источника)

Сигнал тока ..... 4 ÷ 20 или 20 ÷ 4 мА (DC)

Питающее напряжение при включении EPV пассивный ..... от 18 по 30 В DC

Нагрузочное сопротивление.....макс.  $R_L=500 \Omega$

Допуск величины выходного сигнала электронного датчика в концевых положениях:.....  $\pm 0,5\%^{1)}$

Отклонение линейности электронного датчика положения .....  $\pm 1\%^{1)}$

Гистерезис электронного датчика положения ..... макс.  $1\%^{1)}$

<sup>1)</sup> от номинальной величины датчика, относящейся к величинам выхода

Гальваническое изолирование .....выходной сигнал гальванически изолированный от входного сигнала управления.

Программные возможности выходного сигнала: 4 – 20мА, 20 – 4мА. Производственная настройка выходного сигнала указана в главе «Настройка».

### Электронный регулятор положения (N) (недействительно для исполнения Modbus/Profibus) – управление входным сигналом управления

Входные сигналы управления – аналоговые: ..... 0 – 20 мА (0 - 10 В по исполнению)  
 ..... 4 - 20 мА (2 - 10 В по исполнению)  
 ..... 12 - 20 мА  
 ..... 4 - 12 мА  
 ..... 20 - 0 мА (10 – 0 В по исполнению)  
 ..... 20 - 4 мА (10 – 2 В по исполнению)  
 ..... 20 - 12 мА  
 ..... 12 - 4 мА

Входное сопротивление для сигнала от 0/4/12 по 20 мА. от 4 по 12 мА: ..... Rin = 120Ω  
 Входное сопротивление для сигнала от 0/2 по 10 В ..... Rin = 30кΩ  
 Отклонение линейности регулятора ..... 0,5%  
 Нечувствительность регулятора ..... программно настраиваемая в диапазоне от 1 по 10%

Производственная настройка выходного сигнала указана в главе «Настройка».

### Исполнение со шиной Modbus:

- Modbus, спецификация линии:: RS485, двухпроводное исполнение, half duplex. Modbus, Transmission Mode: RTU (8 битные бинарные дата).
- Варианты:
  - Одноканальное исполнение с кабельную или компонентную избыточностью или повторителем (общий адрес и коммуникационные параметры)
  - Двухканальное исполнение с кабельную или компонентную избыточностью или повторителем (общий адрес и коммуникационные параметры)
- Адрес: 1 ....247
- Паритет:
  - четный(1 стоп бит)
  - нечетный (1 стоп бит)
  - нет четности (2 стоповые биты)
- Поддерживаемые скорости передачи данных :
  - 300 бит/с
  - 600 бит/с
  - 1200 бит/с
  - 2400 бит/с
  - 4800 бит/с
  - 9600 бит/с
  - 19200 bit/s
  - 38400 бит/с
  - 57600 бит/с
  - 115200 бит/с
- Задержка сигнала (повторитель): макс. 2,67 μс
- Zkrátenie/predĺženie hrany bitu (повторитель): макс. 1,67 μс

### Исполнение со шиной Profibus:

- Profibus, спецификация линии: EIA485, Двухпроводное исполнение, Гальваническое изолирование
- Варианты:
  - по одном канале
  - по двум каналам простая избыточность).
- Адрес 1: 1...126
- Адрес 2: 1...126
- Поддерживаемые скорости передачи:
  - 9,6 кбит/с
  - 19,2 кбит/с
  - 93,75 кбит/с
  - 187,5 кбит/с
  - 500 кбит/с
  - 1500 кбит/с
- Окончание шины DLIN: 136 Ом
- Выходный ток на выходе +5В, GND: макс. 200 мА

**Управление бинарными входами 24 В DC:**

- подачей напряжения 24 В DC на клеммы CLOSE и OPEN

**Программируемые функции бинарных входов I1 и I2 (изменения возможны только посредством программы РС компьютера, или кнопками местного управления):**

- для входа I1: НЕАКТИВНО; ESD; DBL(разъединении блока местного управления - не в силе для ЭП без местного управления), СТОП!

- для входа I2: НЕАКТИВНО; ESD; DBL(разъединении блока местного управления - не в силе для ЭП без местного управления); 2P или. E2P (при включенном регуляторе, разрешается при активном входе I2 управление ЭП в направлении «открывает» или «закрывает», подводить напряжение 24 В DC, на клеммы OPEN или CLOSE).

Производственная настройка указана в главе «Настройка».

**Программируемые реакции на ошибку: ОТКРЫВАТЬ, ЗАКРЫВАТЬ, ОСТАНОВИТЬ, БЕЗОПАСНОЕ ПОЛОЖЕНИЕ.**

Производственная настройка указана в главе «Настройка».

**Регулировочные элементы электроники:**

ЭП возможно настроить или переустроить на другие параметры:

- кнопками блока управления электроники,

- кнопками местного управления(согласно исполнению), или

- при помощи программы, после подключения к компьютеру РС, через коммуникационный кабель подключенный к коммуникационному коннектору блока управления электроники ЭП (после отнятия верхнего кожуха ЭП).

**Отопительный нагревательный элемент (E1)**

Тепловая мощность : ..... сса 18 Вт/55°C

Тепловая мощность: ..... сса 10 Вт/55°C

Переключение элемента обогрева обеспечивает электронная доска. Температуру разъединения выключателя возможно программно менять от -40°C +70°C при помощи компьютера РС с программой.

Производственная настройка выключения элемента обогрева (термостата) имеется + 25°C.

**Управление вручную:**

- маховиком по ослаблению болта и за хода электродвигателя. Вращением маховика в направлении часовой стрелки, выходной член ЭП движется в направлении "Z" - закрыто.

**Число поворотов маховика на 1 оборот выхода:**

26 (MOR 3PA), 62 (MOR 3.4PA), 95,5 (MOR 3.5PA) и 31 (MOR 5PA).

Воля выходной части ..... < 5 ° при 5 % нагрузке макс. моментом.

**1.8.1 Механическое присоединение**

- фланцевое (ISO 5211, DIN 3338 или ГОСТ Р 55510).

Главные размеры и размеры присоединения приведены в эскизах размеров.

**1.8.2 Электрическое присоединение****MOR 3PA, MOR 3.4PA, MO 3.5PA, MOR 4PA с электроникой DMS3:**

- 4 клеммы (PE, U, V, W) на доске источника – сечение присоединяющего проводника от 0,05 по 2,5 мм<sup>2</sup> для жесткого провода и для гибкого провода. Натяжный момент винтов клеммной колодки макс. 0,5Н.м.

- 4 клеммы (2x 0 V, +24 В) – с сечением присоединяющего проводника 0,05 - 1 мм<sup>2</sup>. Натяжный момент винтов клеммной колодки макс. 0,19 Н.м.

- 5 клеммы (COM, NO, NC, R1, R2) – для реле READY, R1 и R2 на блоку уоравления с сечением присоединяющего проводника от 0,05 по 1,5 мм<sup>2</sup> для жесткого провода и для гибкого провода. Натяжный момент винтов клеммной колодки макс. 0,5 Н.м.

- 10 клеммы (COM,CLOSE,OPEN, I1, I2, +IN,-IN,SH; +L, -L) – на блоку уоравления с сечением присоединяющего проводника от 0,05 по 1мм<sup>2</sup> для жесткого провода и для гибкого провода. Натяжный момент винтов клеммной колодки макс. 0,19 Н.м.

- 11 клеммы (COM1, RE1, RE2, RE3, RE4, COM5, NO5, NC5, COM, NO, NC) – для реле READY, RE1, RE2, RE3, RE4, RE5 на доске источника с сечением присоединяющего проводника от 0,05 по 1,5 мм<sup>2</sup> для жесткого провода и для гибкого провода. Натяжный момент винтов клеммной колодки макс. 0,5 Н.м.

**MOR 5PA для DMS3 и для DMS3 с протоколом Modbus/Profibus:**

- макс. 34 клемм с сечением присоединяющего проводника от 0,08 по 2,5 мм<sup>2</sup>.

**MOR 3PA, MOR 3.4PA, MO 3.5PA, MOR 4PA для DMS3 с протоколом Modbus/Profibus:**

- макс. 34 клемм с сечением присоединяющего проводника от 0,08 по 2,5 мм<sup>2</sup>.

Предупреждение: Тепловая прочность подводных проводов должна быть миним. +80°C.

Таблица сечения проводов (мм <sup>2</sup> – AWG)	
Сечение проводника	
мм <sup>2</sup>	AWG
0,05	30
0,2	24
0,34	22
0,5	20
0,75	18
1,5	16
2,5	14

Таблица натяжных моментов (N. м – lbs.-in)	
Натяжной момент	
N. м	lbs.-in
0,2	2,7
0,3	4
0,5	7

**Кабельные вводы для ЭП MOR 3PA, MOR 3.4PA, MO 3.5PA, MOR 4PA с электроникой DMS3:**

2 кабельные вводы из блока управления M25x1,5 - диаметр кабеля от 12,5 по 19 мм.

**Кабельные вводы для ЭП MOR 5PA с электроникой DMS3**

- 2 кабельные вводы из блока управления M25x1,5 - диаметр кабеля от 12,5 - 19 мм.

- 1 кабельный ввод из блока управления M16x1,5 - диаметр кабеля от 6 - 10,5 мм.

**Кабельные вводы для ЭП MOR 3PA, MOR 3.4PA, MO 3.5PA, MOR 4PA, MOR 5PA с электроникой DMS3 с протоколом Modbus/Profibus:**

- 2 кабельные вводы из блока управления M25x1,5 - диаметр кабеля от 12,5 - 19 мм.

- 1 кабельный ввод из блока управления M16x1,5 - диаметр кабеля от 6 - 10,5 мм.

- 2 или 4 кабельные вводы EMC M16x1,5 - диаметр кабеля 6,5 - 9,5мм диаметр экранирования 2,5 – 6мм.

**Заземляющий зажим**

- Во внутри шкафа управления или шкафа клеммной колодки – помещен внутренний заземляющий зажим для присоединения заземляющего провода сечения макс. 2,5 мм<sup>2</sup>. Заземляющий зажим отмечен знаком защитного заземления.

На шкафу управления или шкафа клеммной колодки расположен внешний заземляющий зажим для присоединения заземляющего провода сечения макс. 6 мм<sup>2</sup>. Внешний заземляющий зажим образован винтом ISO 1207 – M5x12-CUJ-E1J, подкладкой DIN 7980 5-A2 (гибкая), подкладко ISO 7089 5-Brass-E1J (гибкая) и кабельным наконечником тип 7610-05/5 (от 4,0 до 6,0 мм<sup>2</sup>.)

При вводе в эксплуатацию - при установке устройства:

- ради безопасного использования ЭП надо присоединить внешний и внутренний заземляющий зажим. Установка внешнего и внутреннего заземляющего зажима (**Рис.4 и Рис. 4а**). Для запрессовки провода в заземляющий зажим, надо использовать щипцы для изолированные ушка HP3 (fy CEMBRE).

- в вводный провод питания должен быть включен выключатель или автомат перегрузки, который будет установлен в самом ближайшем месте к устройству. Он должен быть доступным обслуживающему персоналу и маркированный как отключающее устройство ЭП.

Внешний и внутренний заземляющий зажим взаимно соединены и маркированы знаком защитного заземления. Электрическое присоединение выполняется по схемам включения вклеенных в верхнем кожухе ЭП.

MOR 3PA, MOR 3.4PA, MOR 3.5PA, MOR 4PA

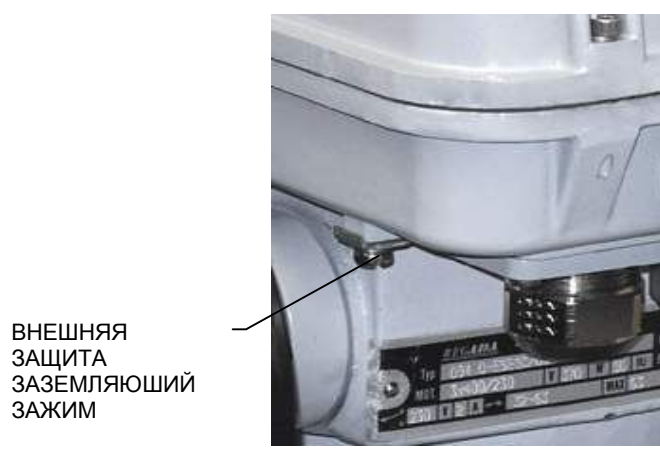
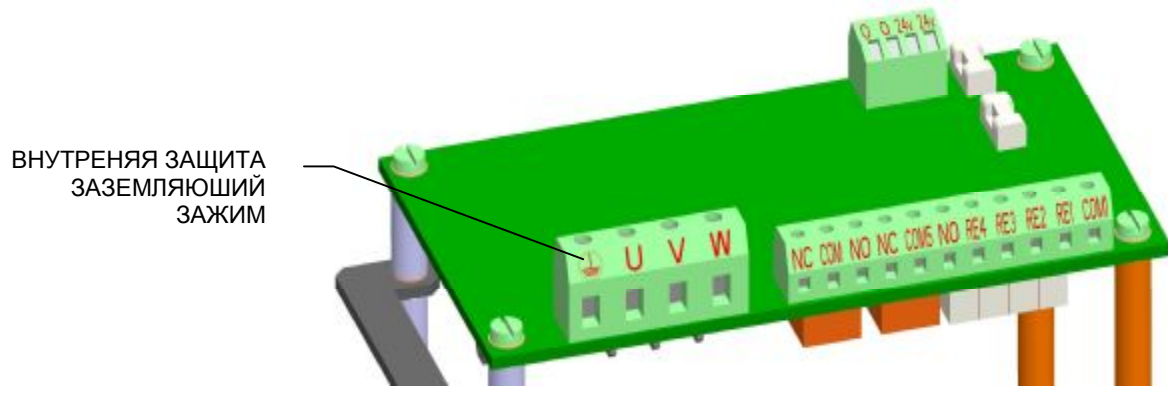


Рис.4

MOR 5PA с электроникой DMS3 и MOR 3PA, MOR 3.4PA, MOR 3.5PA, MOR 4PA, MOR 5PA с электроникой DMS3 с протоколом Modbus/Profibus

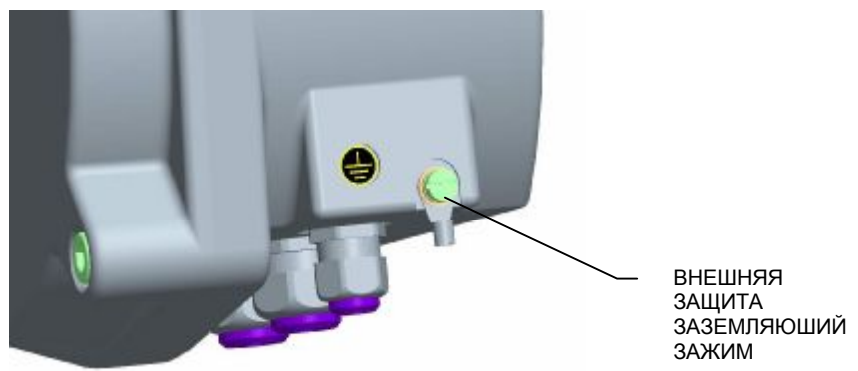
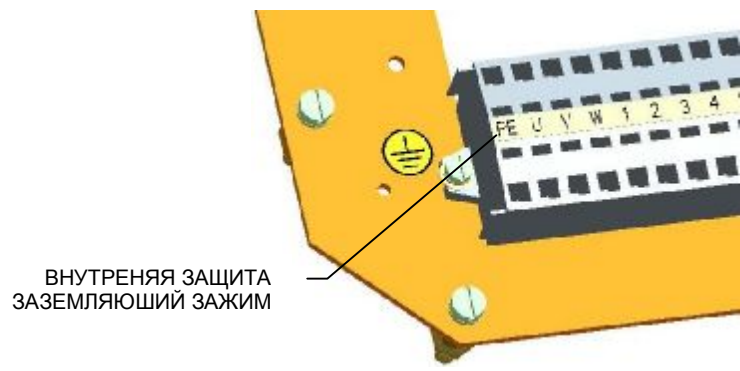


Рис.4а

**Предохранители:**

Доска источника ЭП оснащена предохранителями (F3 и F4 ) питающего источника. Настройка предохранителя на доске источника указана на **Рис. 5**.

Величины и характеристики предохранителей:

Тип ЭП	Предохранитель	F3	F4	F5	F6	F7-1	F7-2
MOR 3PA MOR 3.4PA MOR 3.5PA <b>MOR 4PA</b>	Размер	Самодействующий обратимый предохранитель	NANO2 SMD	5x20мм	5x20мм	6,3x32мм	
	С реверсивным контактором		1A T	0,4A F	1A F	-	
			125 B	250 B	250 B	-	
С тиристорами	1A T		0,4A F	1A F	10A FF		
	125 B		250 B	250 B	500 B		
MOR 5PA	Размер		NANO2 SMD	5x20мм	5x20мм	6,3x32мм	
	С реверсивным контактором	1A T	0,4A F	1A F	-		
		125 B	250 B	250 B	-		
С тиристорами	1A T	0,4A F	1A F	20A FF			
	125 B	250 B	250 B	500 B			

F3 - предохранитель внешнего питания для заказчика

F4 - предохранитель отопительного сопротивления

F5 - предохранитель вторичной части (10 В АС) трансформатора

F5 - предохранитель вторичной части (18 В АС) трансформатора

F7 - предохранитель тиристорного модуля.

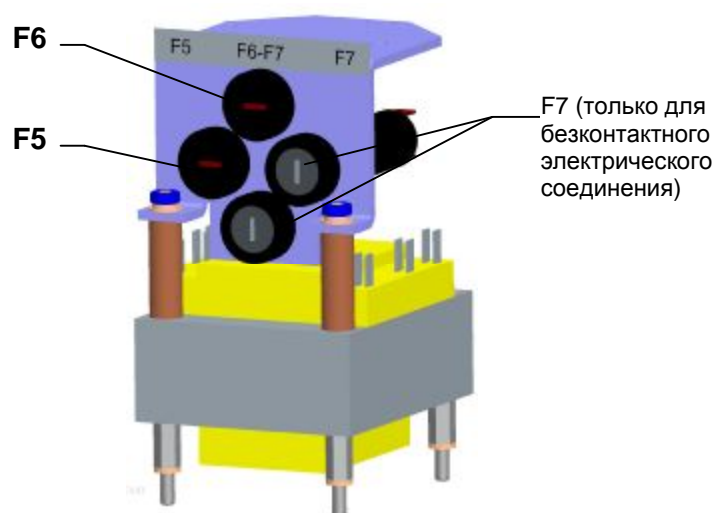
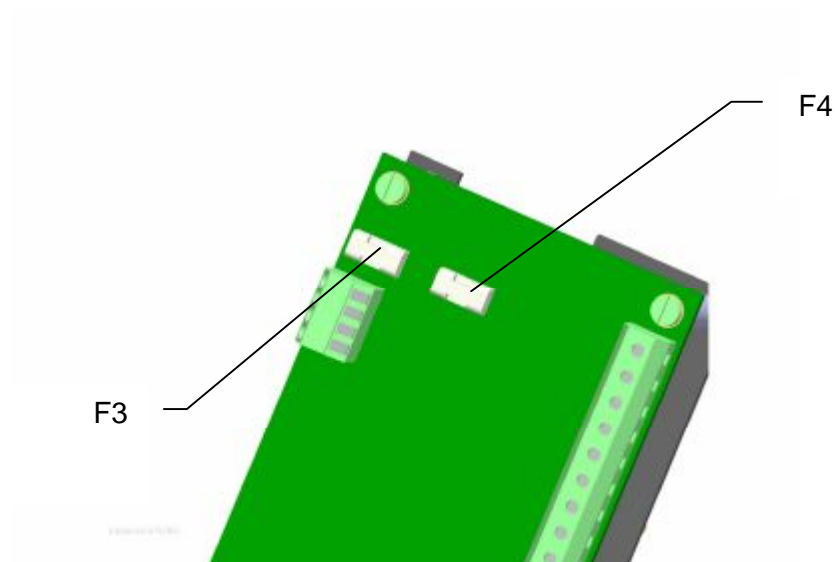


Рис.5

### 1.9 Консервация, упаковка, транспортировка, складирование и распаковка

Наружные поверхности без покрытия перед упаковкой покрыты консервационным средством MOGUL LV 2-3.

Консервационное покрытие не требуется в случае, если соблюдены следующие условия хранения:

- Температура воздуха при хранении: от  $-10^{\circ}\text{C}$  до  $+60^{\circ}\text{C}$
- Относительная влажность воздуха: макс. 80%
- Изделия хранятся в чистых, сухих и хорошо проветриваемых помещениях, защищены от попадания пыли, грязи, воздействия влаги, химического и прочего воздействия
- В месте хранения не допускается наличие газов оказывающих коррозионное воздействие.

ЭП поставляется в жесткой упаковке, обеспечивающих устойчивость в соответствии с требованиями стандартов МЭК 60654-1 и МЭК 60654-3 ..

Изделия упакованы на поддонах (поддон возвратный).

У изделия приведено:

- обозначение производителя
- название и тип изделия
- количество штук
- дальнейшие данные – надписи и этикетки.

Грузовладелец обязан упакованные изделия, помещенные в транспортном средстве, фиксировать против самовольному движению; в случае открытого транспортного средства, обязан обеспечить защиту против атмосферическим осадкам и распыленной воде. Размещение и фиксирование изделий в транспортном средстве должно обеспечивать их неподвижное местоположение, исключить возможность взаимных толчков на стену транспортного средства.

Транспортировка и складирование может осуществляться в не отопленных не герметичных пространствах средств транспортировки с влияниями температуры в интервале:

- температура  $-25^{\circ}\text{C}$  вплоть до  $+70^{\circ}\text{C}$ , ( особые типы  $-50^{\circ}\text{C}$  вплоть до  $+45^{\circ}\text{C}$ )
- влажность: 5 – 100% с макс. содержанием воды 0,029 кг/кг сухого воздуха
- барометрическое давление 86 кПа до 108 кПа.

**После получения ЭП а проконтролируйте не возникли ли неисправности во время его транспортировки или складирования. Одновременно проконтролируйте, если данные на заводской табличке отвечают данным в сопровождающей документации и в торговом договоре/заказе. В случае нахождения несоответствий, помех или неисправностей необходимо сразу сообщить об этом поставщику.**

Если ЭП и его оснащение не будут сразу монтироваться, необходимо складировать его в сухих, хорошо проветриваемых закрытых пространствах, охраняемых перед грязью, пылью, влажностью грунта (поместив на полки или поддоны), химическим и чужим влиянием, при температуре окружающей среды от  $-10^{\circ}\text{C}$  до  $+60^{\circ}\text{C}$  и относительной влажности воздуха макс. 80%.



#### Внимание!

1. *Запрещается складировать ЭП на открытых пространствах и на пространствах, которые не защищены от климатических воздействий !*
2. *В случае повреждения поверхности, необходимо повреждение моментально устранить, чтобы предотвратить коррозию.*
3. *При складировании больше года перед пуском в ход необходимо провести контроль смазки.*
4. *ЭП смонтированное, но не пущенное в ход необходимо защищать подобным способом как при складировании (напр. соответствующей защищающей упаковкой).*
5. *После того как привод встроен на арматуру на открытых или влажных пространствах или в пространствах с переменной температурой необходимо включить обогревающее сопротивление – в результате этого привод будет защищен от коррозии, которая может возникнуть от сконденсированной воды в пространстве управления.*
6. *Излишки смазки для консервирования необходимо устранить перед пуском ЭП в ход.*



### **1.10 Утилизация изделия и упаковки**

Изделие и упаковка изготовлены из материалов, подлежащих дальнейшей переработке. Отдельные составляющие упаковки и изделия после окончания его срока службы не выбрасывайте, рассортируйте их в соответствии с руководством и правилами по охране окружающей среды и передайте для дальнейшей переработки.

Изделие содержит загрузку минерального масла, вредного для окружающей среды. При ликвидации предотвращите утечке масла в окружающую среду.

## 2. Установка и демонтаж изделия



*Соблюдайте требования безопасности!*

*Запрещается проводить демонтаж, ремонт и обслуживание ЭП под напряжением. Приступая к демонтажу ЭП, следует убедиться, что ЭП отключен от сети и на пульте управления вывешена табличка с надписью «Не включать, работают люди».*

### Примечание:

Перед установкой ЭП на арматуру убедитесь, что место размещения соответствует требованиям раздела «Условия эксплуатации». В противном случае проконсультируйтесь со специалистами предприятия-изготовителя.

### **Перед началом монтажа ЭП на арматуру:**

- Снова проконтролируйте не повредился ли ЭП во время складирования.
- На основании данных на заводской табличке проверьте согласованы ли наставленный производителем рабочий ход и присоединяющие размеры ЭП с параметрами арматуры.
- Если параметры не отвечают, осуществите монтаж на основании части “Настройка”.

### 2.1 Установка изделия на арматуру

ЭП настроен предприятием-изготовителем на параметры, указанные на заводской табличке, с размерами присоединения отвечающими соответствующему эскизу размеров и установлен в промежуточном положении.

Перед сборкой установите маховик на вал ЭП.

#### 2.1.1 Механическое присоединение

**Механическое присоединение - вид В, С, D, E (и в случае потребности) под кулачок (смотри эскизы)**

- До механического присоединения ЭП с арматурой необходимо очистить контактные места ЭП и арматуры.
- Выходный вал арматуры смажьте жиром.
- После электрического присоединения ЭП настройте в крайнее положение “закрыто” в то самое положение настройте и арматуру.
- После электрического присоединения ЭП установте на арматуру так, чтобы совместились выходной вал ЭП и арматуры.

### **Внимание!**

- **Установку на арматуру нужно осуществить без использования силы, чтобы не была испорчена коробка передач!**
- С помощью маховика поворачивайте ЭП, чтобы совместились отверстия фланца ЭП и арматуры
- Проверьте прилегает ли фланец к арматуре/ коробке передач
- Фланец прикрепите 4 винтами (с механической твердостью мин. 8 G), затянутыми так, чтобы можно было ЭП передвигать. Укрепляющие винты закрутите равномерно на крест.
- На конце механического присоединения осуществите **контроль правильного соединения с арматурой**, поворотом маховика в направлении “открыто”.

### **Механическое присоединение – выдвижной тпидель (для вид А или С):**

- У случае если тпидель арматуры в одной из крайних положений длинец размера от укрепляющего фланца по крытку шкафа упрвления демонтируйтс крытку выходного тпиделя (81), рис.1 на ткафе упрвления и замените её после монтажа ЭП на арматуру защитную трудку ( на является составной частью поставки).
- Контактные места фланца ЭП и арматуры основательно обезжирите.
- Выходной тпидсль арматуры легко смажьте жиром
- После электрического присоединения ЭП установите в полочение “закрыто”, в сходние положене установите арматуру.

- Установите ЭП муфтой выходным органом на твиндель арматуры и защейте ручным управлением до того времени, пока фланец укрепления ЭП на прилечнет к фланцу укрепления арматуры и дальше как в предыдущем атделе механическое присоединение – вид В, С, D.
- На конец механического присоединения исполхите через ручное управление контроль верхости процоединения ЭП с арматурой.

**Примечание:**

ЭП возможно укрепить и на стенную конструкцию с помощью трех привылей расположенных на вршной стенке шкафа проть маховика ручного управления в направлении “открыто”.

## 2.1.2 Подсоединение к электрической сети либо к управляющей системе

Потом осуществите электрическое присоединение к сети или к присоединенной системе.



1. Персонал, осуществляющий электрическое подключение должен выполнять требования настоящего Руководства, в том числе раздела « Требования, предъявляемые квалификации обслуживающего персонала ....».
2. При осуществлении электропроводки необходимо соблюдать требования безопасности! Подводные кабели должны быть согласованного типа. Тепловая прочность подводных проводов должна быть миним. +80°C(На заводе производителе монтирован кабель Ölflex 440P 7G 1,5 с термостойкпстью изоляции от -50°C по +90°C).
3. Провода к шкафам управления подводить винтовыми кабельными концевыми вводами.
4. Перед включением ЭП необходимо присоединить наружную и внутреннюю заземляющую клемму!
5. Подводящие кабеля должны быть укреплены к жесткой конструкции не дальше, чем 150 мм от втулок!
6. В виду воспрепятствования прониканию влажности в ЭП вокруг жил кабелей присоединения, надо указанные приводы по месту их вывода из оболочки закупорить силиконовой массой.

**Управление ЭП возможно:**

- аналоговыми сигналами через встроенный регулятор положения
- бинарными входами 24 В DC
- коммуникационным протоколом Modbus/Profibus

ЭП включите по схеме включения, которая вставлена или вклеена в верхний кожух.

**Предупреждение:**

1. Для присоединения входных сигналов управления и выходных сигналов надо применить экранированные провода с стальной проволочной оплеткой (Galvanised Steel Wire Braid ≡ GSWB), Напр. тип кабеля „Bruflex® HSLCH“, 4x0,5 (fy Bruns Kabel).
2. Подвод к ЭП и соединение с его коммутационными и защитными аппаратами, могут исполнять только работники с соответствующей квалификацией и должны соблюдать соответствующие стандарты, схемы включения, указанные в настоящей Инструкции.....
3. После присоединения подводных кабелей, надо исполнить контроль всех клемм.Провода не смеют напрягать клеммы присоединения ни растягивающим усилием, ни изгибом. Подводящие кабеля должны быть укреплены к жесткой конструкции не дальше, чем 150 мм от втулок!
4. Фронтальные поверхности покрытия управляющей части должны быть перед повторным укреплением чистые.
5. Реверсирование ЭП обеспечена в том случае, когда интервал времени между выключением и включением питающего напряжения для противоположного направления движения выходной части составляет минимально 50 мс.



У исполнения ЭП MOR X.XPA нужно в процессе эксплуатации (смотри приложение) провести автоматическую калибровку, для обеспечения оптимальной функции.



.Примите во внимание инструкции производителей арматур, чем должно осуществляться выключение в конечных положениях с помощью позиционных выключателей или с помощью моментных выключателей!

## 2.2 Демонтаж



**Внимание!**

**Перед демонтажем необходимо отключить электрическое питание ЭП!**

**Категорически запрещено выполнять демонтаж ЭП под напряжением!**

**Назначенным методом обеспечите, чтоб не произошло присоединение ЭП к электрической сети а тем к возможности поражения электрическим током!**

- Отключите ЭП от питания.
- Отключите провода от панели подключения ЭП и выньте кабель из кабельных вводов.
- Выверните винты крепления ЭП к фланцу арматуры, снимите ЭП с арматуры.
- После демонтажа уложите ЭП в тару, исключаящую повреждение ЭП.

### 3. Настройка ЭП



Смотри ст. 1.2!

В случае, если нужно привести напряжение питания в ЭП, обеспечите по нормативу, против производственной травмы электричеством.

Соблюдайте требования безопасности!

После механического соединения, электрического присоединения и контроля соединения и функций начинается наладка установки.

Настройка осуществляется на механически и электрически присоединенном ЭП. Эта глава описывает наладку ЭП на специфицированные параметры, в случае если произошла перестановка некоторого элемента ЭП. Размещение элементов настройки указано на **Рис.6** и **Рис.6а**.

Настройка возможна:

- через кнопки блока управления (**Рис.6**) и **Рис.6а**
- через кнопки местного управления (**Рис. 7**) – только для ЭП оснащенных местным управлением
- через программу после соединения ЭП с PC компьютером при помощи коммуникационного кабеля.

Подробная инструкция настройки или перестановки поодиноких параметров указано в самостоятельных Прил. номер **74 1053 05; 74 1076 05**.

Для простой настройки требуемых эксплуатационных параметров, блок управления оснащен:

- 4 установочными кнопками: **МЕНЮ,Р,О,С**
- 6 сигнальными диодами (LED диоды) по **Рис. 6** и **Рис.6а**.

#### **Индикация состояния через LED диоды блока управления:**

- **LED ERROR** (красная) – в случае ошибки мигает красная, или светит в режиме настройки параметров
- **LED OPEN / МЕНЮ** (зеленная) – при режиме ON/OFF светит при управлении в направлении **открывает** или мигает при вступлении в режим MENU
- **LED CLOSE / PAR** (красная) – при режиме ON/OFF светит при управлении в направлении **закрывает** или мигает при избранном параметре в меню и зажется при записи параметра в память
- **LED I1 / SEL** (желтая) – постоянно светит при активном входе I1, или мигает в режиме настройки параметров
- **LED I2** (желтая) – постоянно светит при активном входе I2
- **LED POWER** (зеленная) – постоянно светит при подключении питающего напряжения.

#### **LED в придачу для исполнения с коммуникацией MODBUS**

- **LED DEX1** (желтая постоянно светит при коммуникации Modbus канал 1
- **LED DEX2** (желтая постоянно светит при коммуникации Modbus канал 2.

#### **LED в придачу для исполнения с коммуникацией PROFIBUS**

- **LED DEX1/ERR** (желтая / красная) - Profibus канал 1
  - желтая - постоянно светит при активной коммуникации, канал имеется в состоянии DATA Exchange
  - красная - постоянно светит при неисправной коммуникации, канал неимеется в состоянии DATA Exchange
  - красная – мигает при Fatal Error (нужное выключение и включение ЭП )
- **LED DEX2/ERR** (желтая / красная) - Profibus канал 2
  - желтая - постоянно светит при активной коммуникации, канал имеется в состоянии DATA Exchange
  - красная - постоянно светит при неисправной коммуникации, канал не имеется в состоянии DATA Exchange
  - красная - мигает при Fatal Error (нужное выключение и включение ЭП )

#### **Программные возможности электроники (по исполнению):**

- **реле R1; R2; RE1 až RE5;** неактивно; положение открыто; положение закрыто; момент открыто; момент закрыто; момент открыто или момент закрыто; момент открыто или положение открыто; момент закрыто или положение закрыто; открывает; закрывает; движение, движение мигалка, в положение, от положения, предупреждение, дистанционное управление, местное управление, управление выключено

- **реле READY**: неисправности; неисправности или предупреждение; неисправности или нет дистанционного; неисправности или предупреждение или нет дистанционного
- **выходный сигнал (из EPV пассиве)**: от 4 по 20 мА; 20 по 4 мА.
- **входный сигнал** (из электронного датчика положения пассивно): от 4 по 20 мА; от 20 по 4 мА
- **управление - регуляция**: 2P, 3P, 3P/2P I2
- **входной сигнал управления** (N): 0/4/12 по 20 мА; 4 по 12мА; или 0/2 по 10 В
- **вход I1; НЕАКТИВНОЕ; ESD; DBL** (разъединении блока местного управления - не в силе для ЭП без местного управления; СТОП!
- **вход I2**: НЕАКТИВНОЕ; ESD;DBL(разъединении блока местного управления – не в силе для ЭП без местного управления); 2P или E2P (при включенном регуляторе (для программной возможности управления 3P/2P I2) или при активной коммуникации через протокола Modbus/Profibus разрешает при активном входе I2 управление бинарными входами 24 В DC)
- **РЕАКЦИЯ НА НЕИСПРАВНОСТЬ**; ОТКРЫВАТЬ; ЗАКРЫВАТЬ; ОСТАНОВИТЬ; БЕЗОПАСНОЕ ПОЛОЖЕНИЕ.

На входах I1, I2 – невозможно настроить согласные функции, кроме состояния - выключено (Напр.:если настроена функция ESD – на входе I1, невозможно набрать функцию ESD и на входе I2.

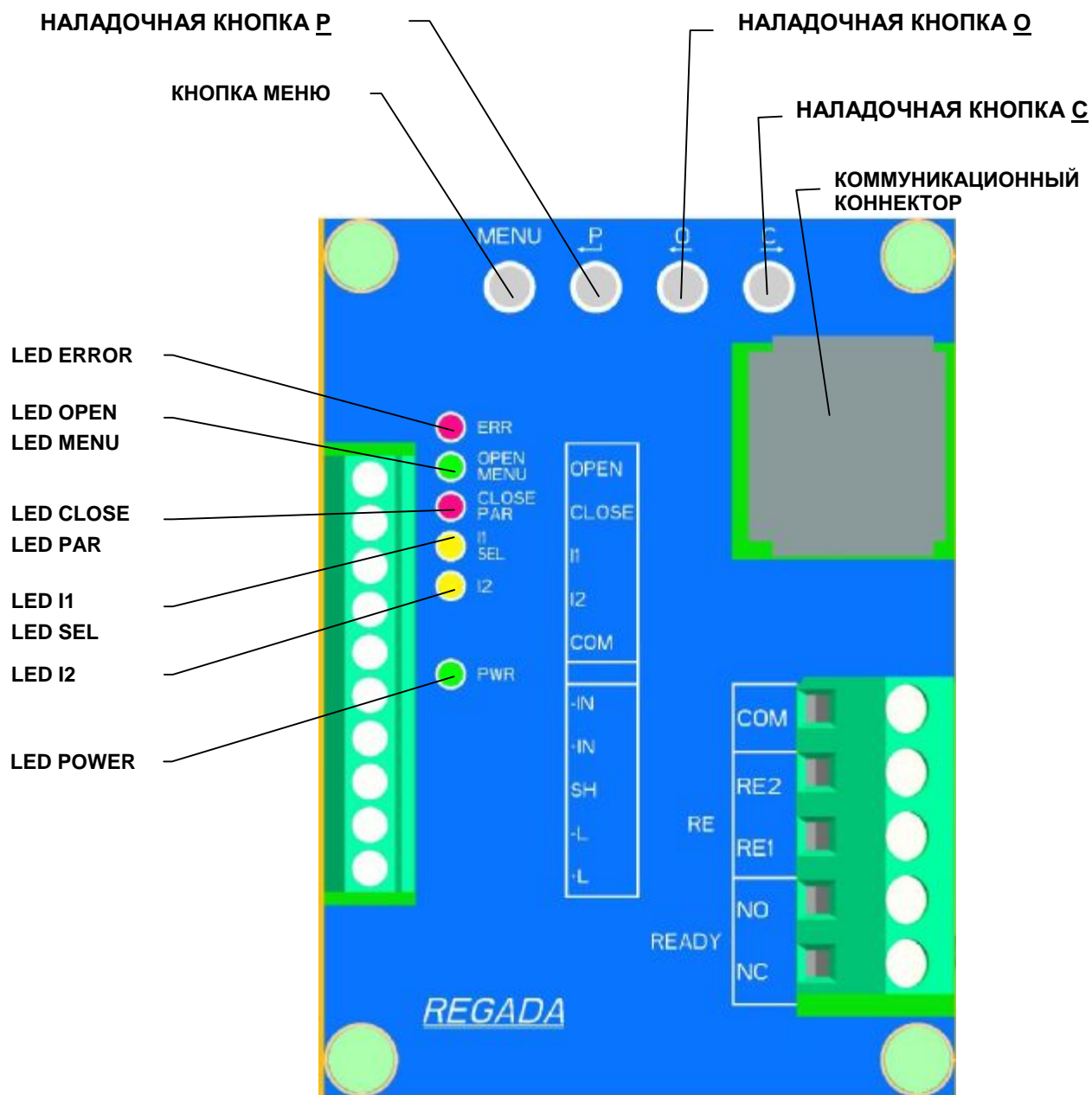


Рис. 6

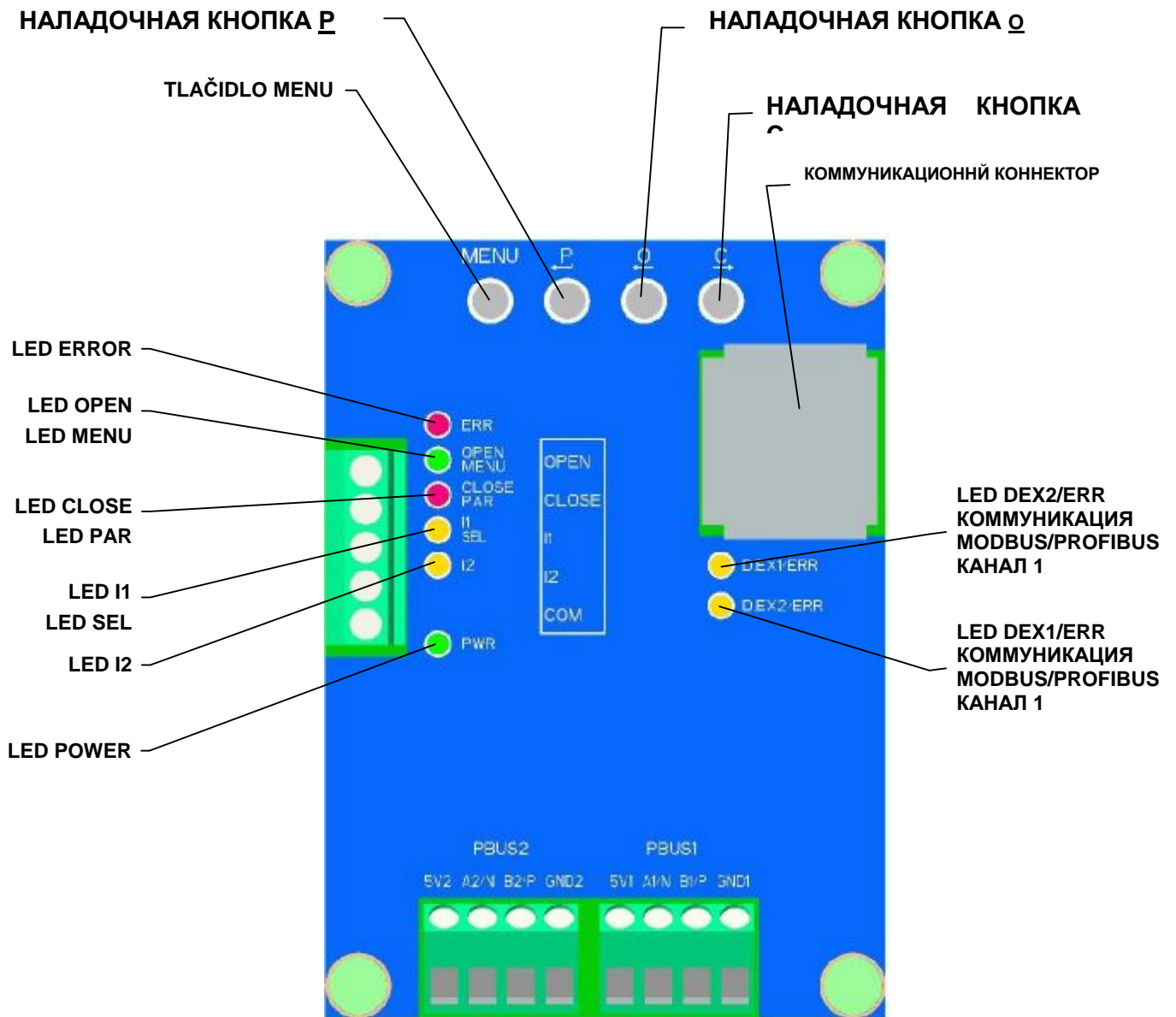


Рис. 6а



### 3.1 Возможности настройки управления (регуляции) ЭП

#### 3.1.1 Возможности настройки управления (регуляции) для ЭП с электроникой DMS3

##### 2P УПРАВЛЕНИЕ

Настройка: регуляция **2P** + другие функции кроме **СТОП!** на входе I1:

ЭП движется в направлении открывает, или закрывает **подведением напряжения 24 В DC** на клеммы **OPEN**, или **CLOSE**. Отключением подводящего напряжения, или при достижении настроенного конечного положения ЭП остановится и выключит.

##### 2P ИМУЛЬСНОЕ УПРАВЛЕНИЕ

Настройка: регуляция **2P** + функция **СТОП!** на I1:

ЭП движется в направлении открывает, или закрывает **импульсом напряжения 24 В DC** на клеммы **OPEN**, или **CLOSE**. При подведении импульса 24 В DC на клемму I1 (**СТОП!**), или достижении настроенного конечного положения, ЭП остановится - выключит..

##### 3P ИМУЛЬСНОЕ УПРАВЛЕНИЕ

Настройка: регуляция **3P** + другие функции кроме **СТОП!** на I1 и остальные функции кроме **2P** на входе I2.

ЭП движется в направлении открывает, или закрывает **подведением сигнала управления от 0/4/12 по 20мА, 4 по 12мА (от 0/2 по 10В)** на клеммы **+IN, -IN**. После достижения требуемого положения (соответствующей величине подводящего входного управляющего сигнала), или при достижении настроенной конечного положения ЭП остановится.

*Примечание:* В случае набора функции **СТОП!** на входе I1 при режиме регуляции **3P** приведением напряжения 24 В DC на клемму I1 ЭП не остановится.

##### 3P/2P переключаемое I2

Настройка: регуляция **3P/2P переключаемое I2** ( при указанном выборе регуляции, для функции **I2** автоматически доходит к набору функции **2P**) + остальные функции кроме **СТОП!** на I1.

ЭП движется в направлении открывает, или закрывает **подводом входного сигнала управления 0/4/12 по 20мА, 4 по 12мА (от 0/2 по 10В)** на клеммы **+IN, -IN**. После достижения требуемого положения (соответствующей величине подведенного входного сигнала управления), или при достижении настроенного положения ЭП остановится.

В случае **активного входа I2** (длительным подводом, или выключением (по настройке функции I2 **ACTIV**) напряжения 24 В DC на клемму I2) ЭП перестанет реагировать на входной сигнал управления **от 0/4/12 по 20мА, 4 по 12мА ( 0/2 по 10В)** и остановится. В этом состоянии ЭП возможно управлять в направлении **открывает, или закрывает подводом напряжения 24 В DC** на клеммы **OPEN** или **CLOSE**. После выключения питающего напряжения, или при достижении настроенного конечного положения ЭП остановится. После выключения питающего напряжения на клемме I2, начнет ЭП реагировать на входной сигнал управления и занимает соответствующее положение.

##### 3P/2P переключающее I2(2P импульсное)

Настройка: регуляция **3P/2P переключаемое I2**(при указанном выборе регуляции, автоматически для функции **I2**, доходит к набору функции **2P**)+ функция **СТОП! I1**:

ЭП движется в направлении открывает, или закрывает **подводом входного сигнала управления от 0/4/12 по 20мА, 4 по 12мА (от 0/2 по 10 В) на клеммы +IN, -IN**. После достижения требуемого положения (соответствующей величине подводящего входного сигнала управления), или достижении требуемого положения, ЭП остановится.

В случае **активного входа I2** (длительным подводом напряжения 24 В DC на клемму I2, или выключением по настройке функции I2 **ACTIV**) ЭП перестанет реагировать на входной сигнал управления **от 0/4 по 20мА (от 0/2 по 10 В)** и остановится. ЭП в данном состоянии можно управлять в направлении открывает, или закрывает **импульсом напряжения 24 В DC** подводящего на клеммы **OPEN**, или **CLOSE**. При подводе импульсу 24 В DC на клемму I1(**СТОП!**), или после достижения настроенного конечного положения ЭП остановится.

После выключения питающего напряжения на клемме I2, ЭП начинает реагировать на входной сигнал управления и занимает соответствующее положение.

### 3.1.2 Возможности настройки управления (регуляции) для ЭП с протоколом MODBUS/PROFIBUS

#### 2P УПРАВЛЕНИЕ (двухпозиционный регулятор)

Установка: установкой бита 3P=0 на соответствующем регистре MODBUS/PROFIBUS активированный двухпозиционный регулятор:

ЭП движется в направлении открывает или закрывает при установке битов OPEN или CLOSE на соответствующем регистре MODBUS.

#### 3P УПРАВЛЕНИЕ (трехпозиционный регулятор)

Установка: установкой бита 3P=1 на соответствующем регистре MODBUS/PROFIBUS активированный трехпозиционный регулятор:

ЭП движется в направлении открывает или закрывает по требованиям передаваемых по шине Modbus/Profibus.

#### АВАРИЙНОЕ УПРАВЛЕНИЕ

*Примечание:* При ЭП оснащенных местным управлениям возможно аварийное управление активировать только при установке блока местного управления на дистанционное управление. Блок местного управления имеет высший приоритет раньше чем ESD или E2P.

- **ESD (Emergency Shutdown)** – активируется за установке параметра функции I1=ESD и активировании входа I1 или при настройке параметра функции I2=ESD и активировании входа I2. При активировании входа ЭП имеет положение, которое отвечает наладке параметра реакция на неисправность. Аварийное управление ESD имеет высший приоритет раньше чем управление E2P.
- **E2P (Emergency 2P)** – активируется при установке параметра функции I2=E2P и активировании входа I2. Аварийное управление E2P имеет более низкий приоритет раньше чем управление ESD. Аварийное управление 2P работает на двух режимах и использует эти входы:
  - **Постоянный сигнал** – ЭП отрывает или закрывает только при существовании сигнала на входах OPEN, CLOSE.
  - **Импульсный режим** – ЭП отрывает или закрывает по подводе импульса на входы OPEN, CLOSE. ЭП остановится по подводе импульса на вход I1. Этот режим условный установкой функции I1=STOP.

### 3.2 Инструкция по настройке поодиноких параметров и перечень ошибок и предупреждений

- указана в самостоятельном Прил.: номер 74 1053 05 или 74 1076 05 данной Инструкции. Изображение меню в английской версии. Русская версия готовится.

Стандартные настройки поодиноких параметров из завода-производителя, если заказчик неопределил по другому, указаны в Табл. 2 и 3:

Таблица ном.2

Стандартные настройки поодиноких параметров из завода-производителя при исполнении без местного управления – возможность настройки кнопками блока управления.

Инструкция настройки поодиноких параметров приведена в самостоятельном Прил. н.: 74 1053 05

МЕНЮ			НАЗВАНИЕ	НАСТРОЙКА ИЗ ПРОИЗВОДСТВА	
DMS3	MODBUS	PROFIBUS			
1			МОМЕНТ	100% величины указанной на типовом щитке для направления открывает и закрывает	
2			КОНЦЕВОЕ ПОЛОЖЕНИЕ	<ul style="list-style-type: none"> <li>- <b>С = Положение + О = Положение</b> – выключение в концевом положении закрыто и открыто от положения, если не определенный тип арматуры</li> <li>- <b>С = Момент + О = Положение</b> – выключение в концевых положениях закрыто от момента и в концевом положении открыто от положения для односедельных арматур</li> <li>- <b>С = Момент + О = Момент</b> – выключение от силы в обоих концевых положениях для двухседельных арматур</li> </ul>	
3			БЛОКИРОВКА МОМЕНТА	<ul style="list-style-type: none"> <li>- Время блокировки момента 2 сек.</li> <li>- Положение блокировки для направления отрывает и закрывает 5 %</li> </ul>	
4			РЕЛЕ READY	- неисправности (контакты реле READY COM-NO включены если не присутствует неисправность)	
5			Реле R1 .. RE5	<ul style="list-style-type: none"> <li>- Положение О для реле R1, RE1</li> <li>- Положение С для реле R2, RE2</li> <li>- От положения 95% для реле RE3</li> <li>- В положение 5% для реле RE4</li> <li>- Неактивно – для реле RE5</li> </ul>	
6	-	-	CPT (output signal)	От 4 по 20 мА	
7	-	-	REGULATION – (according to specification)	2P	3P
			ANALOG INPUT	-	от 4 по 20 мА (от 2 по 10 В)
-	6	-	ADDRESS	2	
-	-	6	ADDRESS 1	2	
-	-	-	ADDRESS 2	3	
-	7	-	BAUDRATE PARITY REDUNDANCY	115200 бит/сек. ЧЕТНЫЙ ВЫКЛЮЧЕННОЕ (по одному каналу) КОМПОНЕНТНОЕ (по двум каналам)	
-	-	7	REDUNDANCY	ВЫКЛЮЧЕННОЕ по одному каналу ПРОСТАЯ (по двум каналам)	
8			DEAD ZONE	-	3 %
9			FAILURE REACTION	Остановить	

#### Настройка других параметров, которые возможно менять только при помощи программы с РС

НАЗВАНИЕ ПАРАМЕТРА	НАСТРОЙКА ИЗ ПРОИЗВОДСТВА
THERMOSTAT TEMPERATURE	25 °(температура выключения нагревательного сопротивления)
INTERNAL DEAD. ZONE	2 % (только для 3P)
SAFE POSITION	0 %
FUNCTION I1	ESD
ACTIVE I1	Высокая уровень
FUNCTION I2	Неактивно
ACTIVE I2	Высокая уровень

THERMAL FUSE FAILURE	Активный тепловой предохранитель
THERMAL FUSE RESET	Автоматически
CYCLE MODE	Неактивно
CYCLE RUNNING TIME	10 сек.
CYCLE PAUSE	50 сек.
CYCLE POSITION O1	0 %
CYCLE POSITION O2	100 %
CYCLE POSITION C1	0 %
CYCLE POSITION C2	100 %
O AND C TOLERANCE	1 %
CREATE BACKUP	Пустить
RESTORE FROM BACKUP	Пустить
RESTORE FACTORY SETUP	Пустить
ACTIVE ERRORS	Занулять
DIRECTION OF ROTATION	ПРАВОВРАЩАЮЩИЙСЯ
CONNECT TIME (Modbus)	3сек.

Таблица ном. 3

Стандартная настройка поодиноких параметров из завода-производителя при исполнении **с местным управлением**- возможность настройки **кнопками местного управления**.

Инструкция настройки поодиноких параметров приведена в самостоятельном

Прил.н.: **74 1076 05**

МЕНЮ			НАЗВАНИЕ	НАСТРОЙКА ИЗ ПРОИЗВОДСТВА
DMS3	MODBUS	PROFIBUS		
	1		JAZ/LANGUAGE	Английский (настройка языка на LCD дисплеи)
	2		POSITION O	Диапазон рабочего угла настроен по исполнению ЭП
	3		POSITION C	
	4		REG. CALIBR.	Пустить
	5		END LIMIT	- <b>С = Положение + О = Положение</b> – выключение в конечном положении закрыто и открыто от положения, если не определенный тип арматур - <b>С = Момент + О = Положение</b> – выключение в конечных положениях закрыто от момента и в конечном положении открыто от положения для односедельных арматур - <b>С = Момент + О = Момент</b> – выключение от силы в обоих конечных положениях для двухседельных арматур
	6		TORQUE O	100% величины указанной на типовом щитке
	7		TORQUE C	100% величины указанной на типовом щитке
	8		BLOCK. TIME	2 сек. (время блокировки момента)
	9		BLOCK. POS. O	5 % (положение блокировки момента для направления открыто)
	10		BLOCK. POS. C	5 % (положение блокировки момента для направления закрыто)
11	-	-	CPT (output signal)	от 4 по 20 мА
12	-	-	REGULATION – (according to specification)	2P 3P
13	-	--	ANALOG INPUT	- от 4 по 20 мА (от 2 по 10 В)
14	16	14	DEAD ZONE	- 3 %
15	17	15	INT. DEAD Z.	- 2 %
16	18	16	FAIL. REACT.	Остановить
17	19	17	SAFE POSIT.	0 %
18	20	18	FUNCTION I1	ESD
19	21	19	ACTIVE I1	Высокая уровень
20	22	20	FUNCTION I2	Неактивно
21	23	21	ACTIVE I2	Высокая уровень
22	24	22	THERMO. FAIL. (THERMAL FUSE FAIL)	При данном типе ЭП нефункционирует
23	25	23	THERMO. RESET (THERMAL FUSE RESET)	При данном типе ЭП нефункционирует
24	26	24	RELAY READY	Неисправности
25	27	25	RELAY 1	Положение O (положение открыто)
26	28	26	RELAY 1 POS.	0 %
27	29	27	RELAY 2	Положение C (положение закрыто)
28	30	28	RELAY 2 POS.	0 %
29	31	29	RELAY 3	От положения
30	32	30	RELAY 3 POS.	95 %
31	33	31	RELAY 4	В положение
32	34	32	RELAY 4 POS.	5 %
33	35	33	RELAY 5	Неактивно (выключено)
34	36	34	RELAY 5 POS.	0 %
35	37	35	CYCLE MODE	Неактивно
36	38	36	CYCLE RUN. T.	10 сек.
37	39	37	CYCLE PAUSE	50 сек.
38	40	38	OC TOLERANCE	1 %
39	41	39	INFORMATION	Момент
40	42	40	RESTORE BACK.	Пустить
41	43	41	CREATE BACK.	Пустить

42	44	42	RESTORE FACT.	Пустить
43	45	43	ACACTIVE ERR.	Занулять
-	-	44	DIRECTION OF ROTATION	ПРАВОВРАЩАЮЩИЙСЯ
-	11	-	ADDRESS	2
	12		BAUDRATE	115200бит/сек
	13		PARITY	ЧЕТНЫЙ
	14		REDUNDANCY	ВЫКЛЮЧЕННОЕ (по одном канале) КОМПОНЕНТНОЕ (по двум каналам)
-	15	-	CONNECT TIME	3сек.
-	-	11	ADDRESS 1	2
-	-	12	ADDRESS 2	3
-	-	13	REDUNDANCE	ВЫКЛЮЧЕННОЕ

### Настройка других параметров, которые возможно менять только при помощи программы компьютера PC

НАЗВАНИЕ	НАСТРОЙКА ИЗ ПРОИЗВОДСТВА
НАПРАВЛЕНИЕ ВРАЩЕНИЯ ЭП	правое
THERMOSTAT TEMPERATURE	25 °(температура выключения нагревательного сопротивления)
CYCLE POSITION O1	0 %
CYCLE POSITION O2	100 %
CYCLE POSITION C1	0 %
CYCLE POSITION C2	100 %
LCD CONTRAST	0

*Предупреждение 1:* В случае настройки входного сигнала управления на величину от 0 по 20мА (от 0 по 10 В) или от 20 по 0 мА (от 10 по 0 В) ЭП займет положение при выпадении входного сигнала управления, как при 0 мА (ЭП не различает выпад входного сигнала управления от величины 0 мА (0 В))- (недействительно для исполнения Modbus/Profibus).

*Предупреждение 2:* Процесс калибровки не пройдет, если он инициированный, когда ЭП в состоянии ошибки, Напр.: если ЭП перегруженный (выключенный от момента). В том случае надо удалить ошибку, Напр.: ЭП перевести в положение, в котором он не выключен от момента и запустить калибровку снова.

*Предупреждение 3:* Процесс калибровки надо исполнить при каждом изменении величины рабочего угла больше 10%.

*Предупреждение 4:* Процесс калибровки возможно запустить нажатием наладочной кнопки **P** блока управления, или запустить из **МЕНЮ 4** (в случае исполнения с местным управлением – при помощи кнопок местного управления), или запустить из программы после соединения ЭП с компьютером PC. Все формы запуска калибровки считаются равноценными.

### Определение направления движения выходного органа ЭП.

ЭП на заводе-производителе настроенный так, что его выходной шпиндель при движении ЭП в направлении «закрывает», движется в направлении часовой стрелки, при взгляде на выходной шпиндель ЭП со стороны верхнего кожуха. Т.е. настроенное направление вращения ЭП имеется – правовращающееся.

В случае потребности изменения направления движения, надо перевести параметр-направление вращения ЭП - на левовращающийся. Указанное изменение параметра можно настроить в окне – «параметры» только при помощи компьютера с программой EHL. Данное изменение параметра можно настроить только при помощи PC компьютера с программой EHL Explorer, после соединения ЭП с коммуникационным шнуром в окне – параметры или в некоторых случаях с кнопками на местном управлении.

### **3.3 Запуск ЭП в эксплуатацию в случае, что ЭП настроенный с арматурой на заводе-изготовителе – калибрация**

В случае, что ЭП из завода-производителя поставленный в комплекте ЭП-арматура, или с управляющим устройством, необходимо ради правильной функции исполнить **калибрацию** при реальных условиях в трубопроводе. При калибрации поступайте следующим образом:

- установте комплект в определенный технологический узол
- на ЭП присоедините питающее напряжение по схеме включения и главе Подсоединение к электрической сети либо к управляющей системе
- ЭП переставте в промежуточное положение (смотри Предупреждение 2, указанное выше).
- включите питающее напряжение
- **запустите** калибрацию ЭП нажатием кнопки **P** блока управления **сроком мин.на 2с.**, пока не засветится LED ERROR (красная), LED MENU (зеленная) и LED PAR (красная). Инструкция в Прил. н. **74 1053 05**
- освободите наладочную кнопку **P**
- после освобождения кнопки **P** запустится процесс калибрации - измерение инерции
- после окончания калибрации ЭП подготовлен к своей деятельности и начнет реагировать входы управления
- в случае потребности изменения некоторых параметров, поступайте по Инструкции в самостоятельном Прил. н. **74 1053 05**.

### **3.4 Запуск ЭП в эксплуатацию в случае, что настройка параметров соответствует требуемым параметрам заказчика**

В случае, что ЭП из завода-изготовителя поставленный без арматуры и настройка хода (концевых положений) и других параметров подходящая, поступайте следующим образом:

- согласно **главе 2**, соедините ЭП с арматурой и вмонтируйте комплект в технологическое устройство
- на ЭП присоедините питающее напряжение по схеме включения и главе Подсоединение к электрической сети либо к управляющей системе
- ЭП переставте в промежуточное положение (смотри Предупреждение 2, указанное выше).
- включите питающее напряжение
- **запустите** калибрацию ЭП нажатием кнопки **P** блока управления **сроком мин.на 2с.**, пока не засветится LED ERROR (красная), LED MENU (зеленная) и LED PAR (красная). Инструкция в Прил. н. **74 1053 05**
- освободите наладочную кнопку **P**
- после освобождения кнопки **P** запустится процесс калибрации
- после окончания калибрации ЭП подготовлен к своей деятельности И начнет реагировать входы управления
- в случае потребности изменения некоторых параметров, поступайте по Инструкции в самостоятельном Прил. н. **74 1053 05**.

### **3.5 Запушение ЭП в эксплуатацию в случае, что необходим исполнить изменение хода (новое настроение концевых положений) и настроение других параметров удовлетворяет параметрам строенным на заводе-изготовителе.**

В случае, что ЭП из завода-изготовителя поставленный без арматуры и настройка хода (концевых положений) и других параметров подходящая, поступайте следующим образом:

- согласно **главе 2**, соедините ЭП с арматурой и вмонтируйте комплект в технологическое устройство
- по схеме включения и главы Подсоединение к электрической сети либо к управляющей системе присоедините ЭП к сети, включите питающее напряжение, без включения сигналов управления, подводящих к ЭП (ЭП будет извещать неисправность или предупреждение но.2 или но.27 (недостающие входный управляющий сигнал – или Modbus/Profibus активность).
- ЭП переставте (при помощи ручного управления\*) в концевое положение **закрыто** и нажмите кнопку **C** **сроком на мин.2 сек.**, пока не засветится LED ERROR (красная), LED MENU (зеленная) и LED PAR (красная), тем запишем в память концевое положение **закрыто** – смотри и Инструкцию в самостоятельном Прил.: н. **74 1053 05**
- освободите наладочную кнопку **C**
- ЭП переставте (при помощи ручного управления\*) в концевое положение **открыто** и нажмите кнопку **Q** **сроком на мин.2 сек.**, пока не засветится LED ERROR (красная), LED MENU (зеленная) и LED PAR

- (красная), тем запишем в память концевое положение **открыто** – смотри и Инструкцию в самостоятельном Прил.: н. **74 1053 05**
- освободите наладочную кнопку **Q**
  - переставте ЭП (при помощи ручного управления) в промежуточное положение (смотри предупреждение 2 указанное выше)
  - нажатием кнопки **P** блока управления **сроком мин.на 2с.**, спустите калибровку ЭП пока не засветится LED ERROR (красная), LED MENU (зеленая) и LED PAR (красная) - смотри и Инструкцию в самостоятельном Прил.: н. **74 1053 05**
  - освободите наладочную кнопку **P** - после освобождения кнопки **P** запустится процесс калибровки
  - включите сигналы управления, ЭП подготовленный к своей деятельности а начинает действовать на входы управления.
  - в случае потребности изменения некоторых параметров, поступайте по Инструкции в самостоятельном Прил. н. **74 1053 05**.

*\*В силе при настройке ЭП для управления 2P тоже и на 3P или 3P/2P, переключение I2, одновременно при стандартной настройке меню 9 РЕАКЦИЯ НА НЕИСПРАВНОСТЬ; ОСТАНОВИТЬ!*

*В случае, если входной сигнал управления установлен на один из диапазонов, начиная с 0 мА, этот диапазон необходимо установить на другой. В противном случае выходной элемент привода принимает положение 0 мА. После отмечени новых крайних положений измените величину входного управляющего сигнала и реакции на ошибку на требуемые параметры.*

*Примечание. В случае, если составление производится при помощи компьютера РС в программе EHL или с помощью местного управления, нет необходимости изменять реакцию на ошибку или отключать управляющие сигналы.*

### **3.6 Настройка прочих параметров**

В случае потребности изменения некоторых параметров, поступайте по Инструкции указанной в самостоятельном Прил.: н. 74 1053 05.

### **3.7 Неисправное заявление блока управления**

Электроника ЭП позволяет идентифицировать некоторые неисправности ЭП. Неисправное заявление сигнализировано миганием LED ERROR (красная) на блоке управления (**Рис. 6**). Неисправность так само индикувана и на LED дисплее. Для исполнеия ЭП с местным управлением неисправность индикувана на LCD дисплее. Для определения причины неисправности, тоже можно ЭП присоединить к компьютеру РС и через программу определить тип неисправности.

Перечень настроенных неисправностей и предупреждений из завода-производителя указанный в **Табл. 4 (глава 4.3)**.

Перечень неисправностей и предупреждений, и способ идентификации данной неисправности указанный в самостоятельном Прил. н. **74 1053 05**.

Изменение настроенных неисправностей и предупреждений возможна только работником сервиса, через программу после соединения ЭП с компьютером РС.



## 4. Обслуживание, ремонт, неисправности и их устранение

### 4.1 Обслуживание



1. Предполагается, что обслуживание ЭП осуществится квалифицированным работником при соблюдении требований приведенных в главе 1!
2. При пуске ЭП в ход необходимо проверить, если при манипулировании не возникли неисправности на поверхности, в случае их появления необходимо их устранить, чтобы не наступила коррозия!

- ЭП не требует тщательное обслуживание. Предпосылкой правильной эксплуатации является правильный пуск в ход.
- Обслуживание этих ЭП вытекает из условий эксплуатации и обычно заключается в обработке информации для последующего обеспечения требуемой функции.
- ЭП можно управлять дистанционно электрически и вручную с места их установки. Ручное управление можно осуществлять с помощью маховика.
- Если ЭП включен в схему автоматики, рекомендуем поместить в схеме элементы для управления вручную так, чтоб было возможно управлять ЭП и при выходе из строя автоматики.
- Обслуживающий персонал должен осуществлять предписанный ремонт наблюдать за тем чтобы ЭП был во время эксплуатации защищен против влиянию окружающей среды и климата, которые переходят позволяемые границы, приведенные в главе «Рабочие условия».
- Необходимо наблюдать за тем, чтобы черезчур не перегревалась поверхность ЭП, не перешагивались величины на щитке и ЭП черезчур не вибрировала.
- Эксплуатация сверх диапазона моментов выключения не допускается. Микровыключатели момента настроены на максимальную величину моментов выключения, контролируют критическую перегрузку ЭП.

#### Управление в ручную:

В случае необходимости (настройка, контроль функций, выход из строя и под.) обслуживающий персонал может осуществить перестановку управляемого органа с помощью маховика. При повороте маховика в направлении движения часовых стрелок выходной член движется в направлении "ЗАКРЫТО". У ЭП MOR 5PA во время ручного управления необходимо нажать арретирующую кнопку. После окончания ручного управления арретирующую кнопку выключите.

#### Местное электрическое управление: - дополнительные принадлежности (Рис.7)

В случае потребности (настройка, контроль итп.) при обеспеченном питании, возможно ЭП переставить, или изменять некоторые параметры ЭП местным электрическим управлением. Управление возможно после отнятия висящего замка (1). Постепенным нажатием кнопки (2) **REMOTE OFF - LOCAL** меняется выбор режима управления на « ДИСТАНЦИОННОЕ », « ВЫКЛЮЧЕНО », « МЕСТНОЕ », « ВЫКЛЮЧЕНО », изображенного на двухстрочном LCD дисплеи (6). Сигнализация хода ЭП и ошибок индицирована и при помощи LED диод (7).

Режим „**ВЫКЛЮЧЕНО**“ – в данном режиме возможно в отдельных МЕНЮ менять некоторые параметры. Режим „**МЕСТНОЕ**“ – в этом режиме возможно ЭП управлять местными кнопками (3) **OPEN** (открывает), (5) **СТОП!**, (4) **CLOSE** (закрывает).

Режим „**ДИСТАНЦИОННОЕ**“ – в этом режиме возможно управлять командами из вышестоящей системы дистанционно.

Ход работы в настройке отдельных параметров в режиме «**ВЫКЛЮЧЕНО**» описанный в самостоятельном Прил.: н. **74 1076 05**, поставляемая к ЭП оснащенным местным электрическим управлением.

После окончания работы с местным электрическим управлением, предлагаем в режиме «ДИСТАНЦИОННОЕ» вновь насадить на кнопку (2) висящий замок и замкнуть ради нежеланного попадания нежеланным лицом.

*Примечание:* Режим местного или дистанционного управления обусловленный программными выборами входов I1 и I2. В случае, что входы I1 и I2. В случае, что входы I1 и I2 программно настроены на «выделение местное», ЭП возможно управлять только при активном входе I1 или I2.

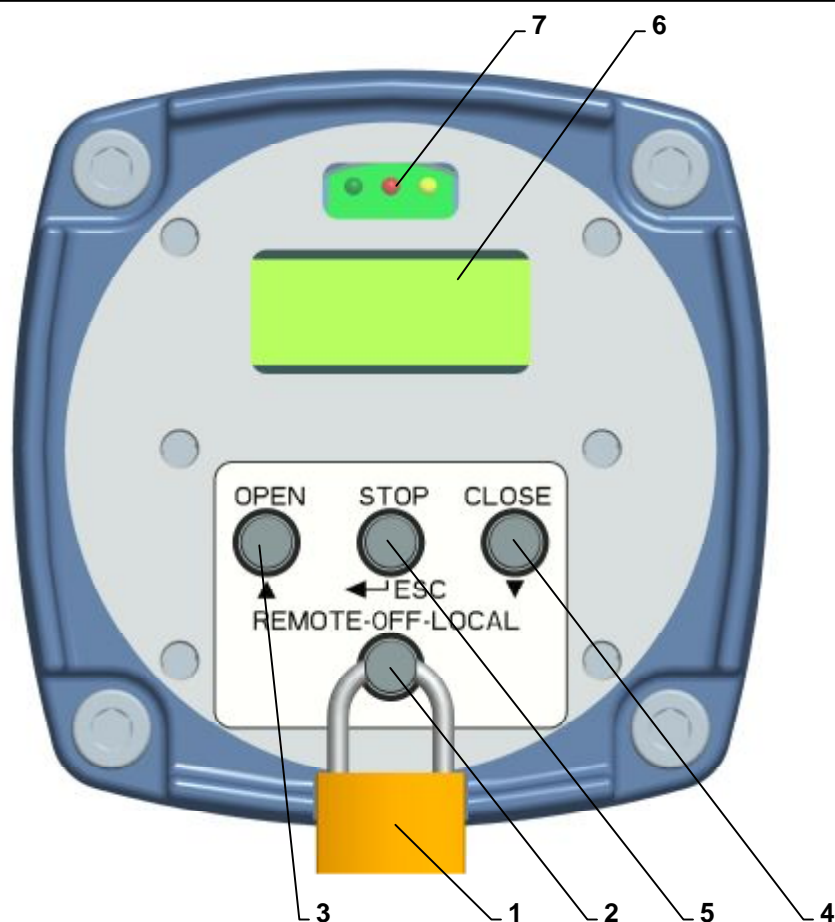


Рис. 7

#### 4.2 Мелкий ремонт – диапазон, регулярность

При осмотре и ремонте надо подвинтить все винты и гайки, которые могут влиять на уплотнение степень защиты.

Интервал между двумя превентивными осмотрами является 4 года.

Смена уплотнения кожухов и уплотнения масляного заряда надо исполнить в случае повреждения или после истечения 6 лет срока эксплуатации.

Пластичная смазка в поставляемых ЭП предназначена на целый период срока службы изделия. Во время эксплуатации ЭП смазку менять не надо.

Маслянный заряд, пока масло не вытекает из шкафа передач по вине ошибочного уплотнения, не меняется. Маслянный заряд меняется после 6 лет эксплуатации ЭП. Контроль уровня масла надо исполнить один раз в квартал.

Уровень масла должна набегать к самой заливочной воронке. Заряд масла является 1,6 литра (1,5кг) (MOR3PA-MOR 4PA) и 6l (MOR 5PA).

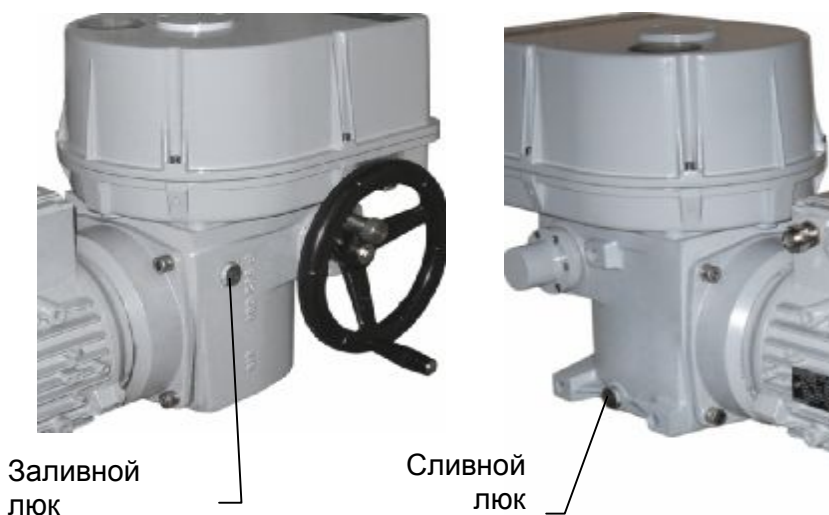


Рис. 15

## Смазка

### Смазочные средства

- редуктор – трансмиссионное масло для температуры: от –25°C по + 55°C Madit PP-80 SAE 80W  
от –40°C по + 40°C Avia SYNTOGEAR PE 68
- передачи дополнительной коробки передач и приводный механизм на плате управлений -  
смазочное сало для температуры: от –25°C по + 55°C GLEIT- μ HF 401/0, resp. GLEITMO585 K  
от –40°C по + 40°C смазочное сало ISOFLEX® TOPAS AK 50.



**Смазка шпинделя арматуры осуществляется независимо от ремонта ЭП!** (напр. смазочным салом для смазки арматуры : сало HP 520M (GLEIT-ш)).

После каждого случайного затопления изделия проверьте, не попала ли в изделие вода. После случайного проникновения воды в изделие, перед повторным заведением в работу, его надо подсушить и дефектное уплотнение или другие детали электропривода нужно заменить. Одинаково проверьте и плотность кабельных концевых втулок и в случае их повреждения, надо их заменить.

- Рекомендуем, каждые 6 месяцев осуществить контрольный ход в рамках установленного контрольного хода для проверки надежности функции с последующей установкой исходного положения.
- Пока в инструкциях по ревизии не написано иначе осмотрите ЭП раз за 4 года, причем проконтролируйте завинчены ли все присоединяющие и заземляющие винты, для предотвращения сопротивления.
- Через 6 месяцев после пуска в ход и потом раз в год рекомендуем проверить прочность закрученности укрепляющих винтов между ЭП и арматурой (винты закручивать на крест).



- При электрическом включении и отключении ЭП, проконтролируйте уплотнительные кольца кабельных вводов – поврежденные и постаревшие уплотнения замените оригинальными уплотнительными кольцами!
- Сохраняйте ЭП в чистоте и следите за удалением нечистот и пыли. Очистку выполняйте периодически, согласно эксплуатационным возможностям и требованиям.

### 4.3 Неисправности и их устранение

При выходе из строя или при прерыве питающего напряжения ЭП остановится в позиции, в которой находился перед прерывом подачи напряжения. В случае потребности возможно ЭП перестраивать только управлением вручную (маховиком), причем надо следить за тем, чтоб выходной орган ЭП двигался в диапазоне настроенного хода, чтоб не дошло к разрегулированию микровыключателей положения или датчика положения. После обновления подачи питающего напряжения, ЭП готов к эксплуатации.

В случае неисправности одного из элементов ЭП можно его поменять на новый. Этот обмен поручите сервисной мастерской.

В случае неисправности ЭП, которую нельзя устранить прямо на месте, поступайте на основании инструкций по гарантийному ремонту и ремонту после гарантии.

#### Примечание:

*Если ЭП нужно разобрать, поступайте так, как это написано в главе “Разборка”.*

Электроника ЭП позволяет идентифицировать некоторые неисправности ЭП. Неисправное заявление сигнализировано миганием LED ERROR (красная) на блоке управления (Рис. 6). Неисправность так само индикована и на LED дисплее (Рис.1) или LCD дисплее (Рис.7). Перечень неисправностей и предупреждений, и способ идентификации данной неисправности указанный в самостоятельном Прил. н. 74 1053 05.

Перечень настроенных предупреждений и неисправностей из завода-производителя указанный в Табл. 4.

Изменение настроенных неисправностей и предупреждений возможна только работником сервиса, через программу после соединения ЭП с компьютером РС.

<b>Таблица 4</b> Настройка признаков неисправностей и предупреждения из завода-производителя		
<b>Параметер</b>	<b>Неисправность</b>	<b>Предупреждение</b>
ESD		X
Analog Input (недействительно для ЭП оснащенных протоколом Modbus/Profibus)		X
Modbus/Profibus активность (только для ЭП оснащенных протоколом Modbus/Profibus)		X
Wrong command	X	
Torque		X
Torque check		X
Torque calibration	X	
Regulator calibration		X
Stroke (turns sum)	X	
Wrong position	X	
Spin		X
Spin direction	X	
RAM	X	
ROM	X	
EEPROM		X
Bus	X	
I2C	X	
Reset		X
Voltage +5V		X
Parameters	X	
Set mode		X
Relay		X
Temperature <		X
Temperature >		X
Phase	X	
Power frequency	X	
Thermal fuse	X	
Manual control	X	
Position module	X	
Position module type	X	
Position sensor 1	X	
Position sensor 2	X	
Position sensor 3	X	
Position sensor 4	X	
Torque module	X	
Torque module type	X	
Torque sensor	X	
LED module	X	
LED module type	X	
LCD module	X	
LCD module type	X	
Power Supply/Relay module	X	
Power Supply/Relay module type	X	
E2P	X	
Profibus канал 1- только для упр. с Profibus	X	
Profibus канал 2- только для с Profibus	X	

*Примечания: X – активированный признак неисправности или предупреждения*  
*При признаке **неисправности** ЭП займет положение определенное для функции РЕАКЦИЯ НА НЕИСПРАВНОСТЬ, или остановится (в зависимости от вида неисправности) и не будет работать до того времени, пока неисправность не удалится.*  
*При признаку **предупреждение** в некоторых случаях ЭП продолжает работать.*  
*Пользователь ознакомленный с неисправностью или предупреждением через реле READY (по настройке реле), миганием LED ERROR на доске управления, заявлением неисправности на LED или LCD дисплее, или при помощи программы после соединения ЭП с компьютером PC.*

*Примечание 1: В некоторых случаях после удаления неисправности необходимо ЭП перезагрузить выключением питающего напряжения подводимого в ЭП на время приблизительно 3 сек  
В случае потребности ремонта ЭП или электроники, используйте предохранитель по статье 1.8.2.*



Разобрать ЭП для ремонта могут особы квалифицированные и обученные заводом производителем или договоренной сервисной мастерской!

## 5. Оснащение и запасные части

### 5.1 Оснащение

В качестве оснащения поставляются в упаковке маховик и вводы. Коммуникационный кабель DB-9F/RJ45(только по заявке).

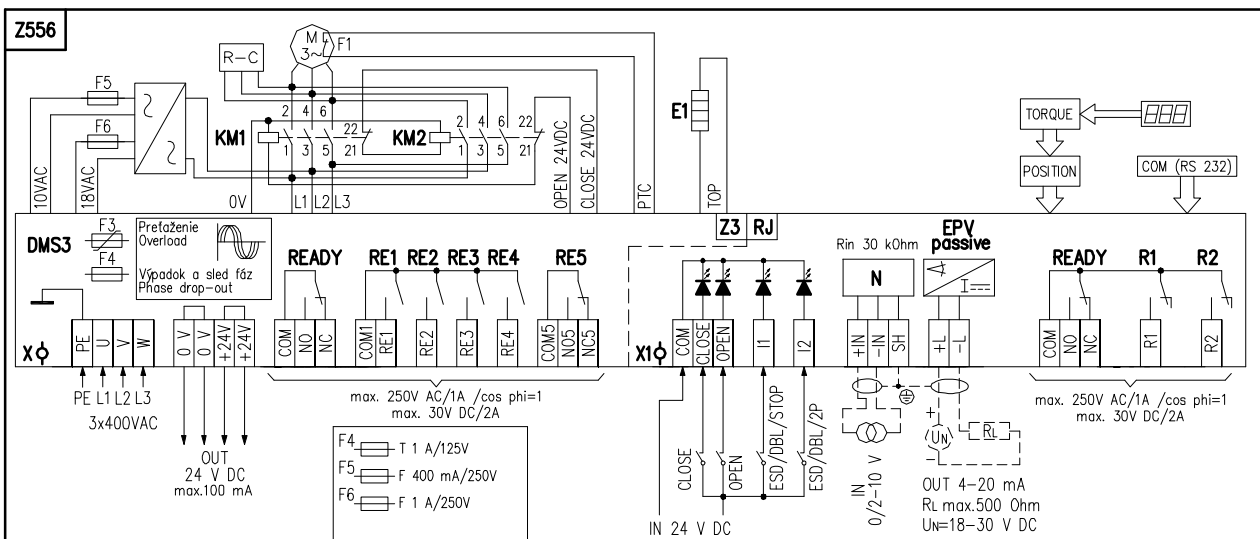
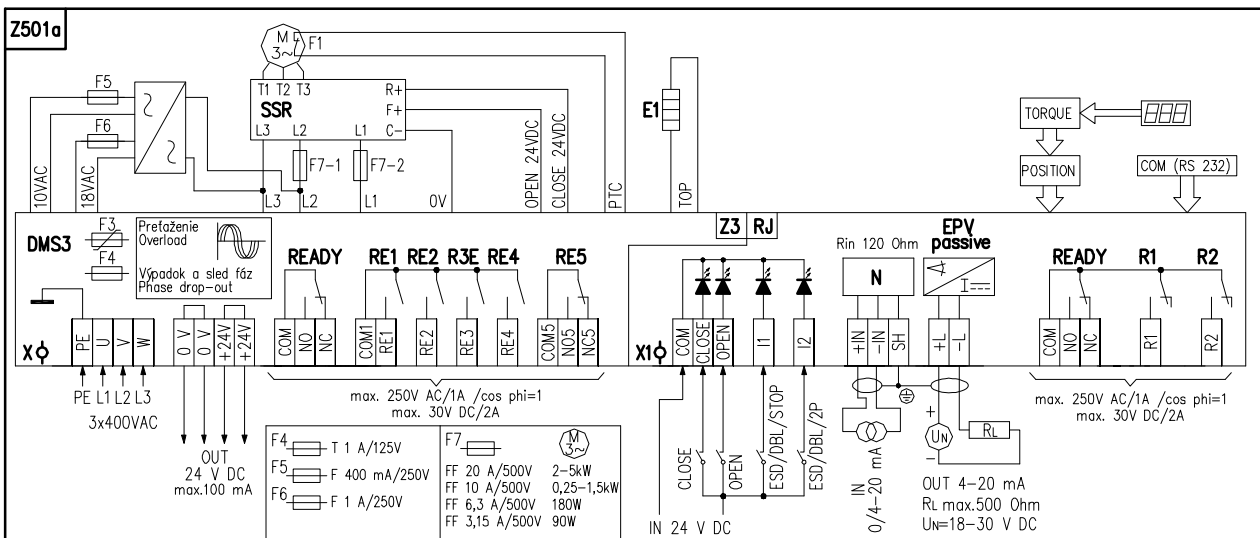
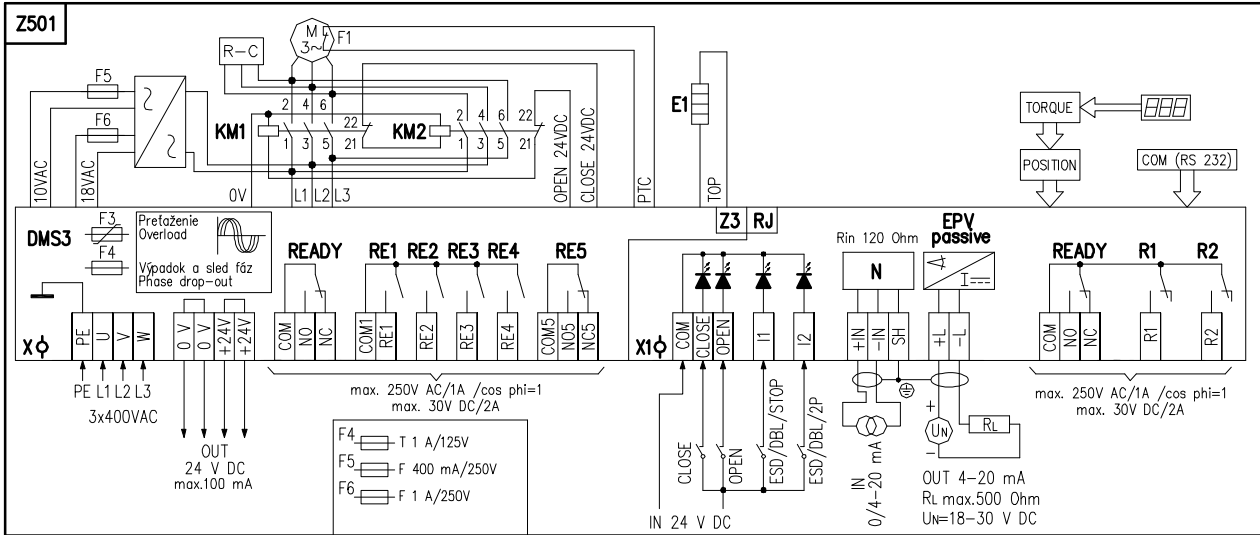
### 5.2 Список запасных частей

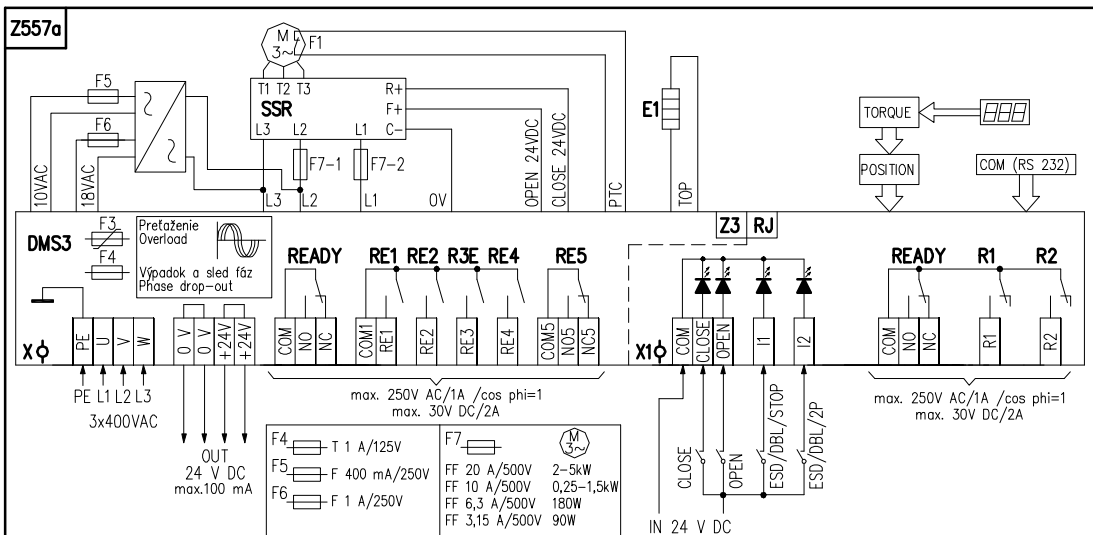
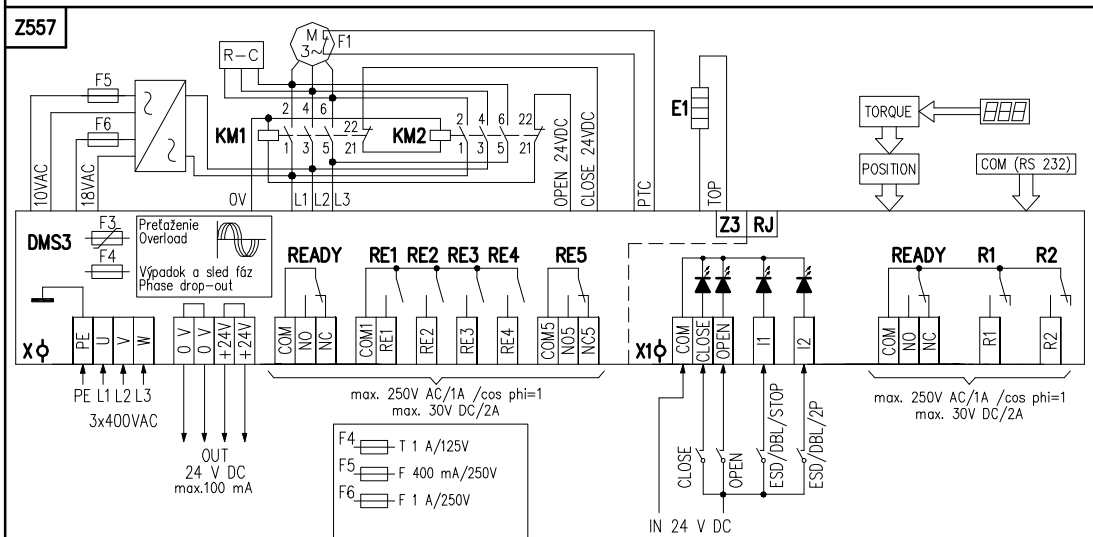
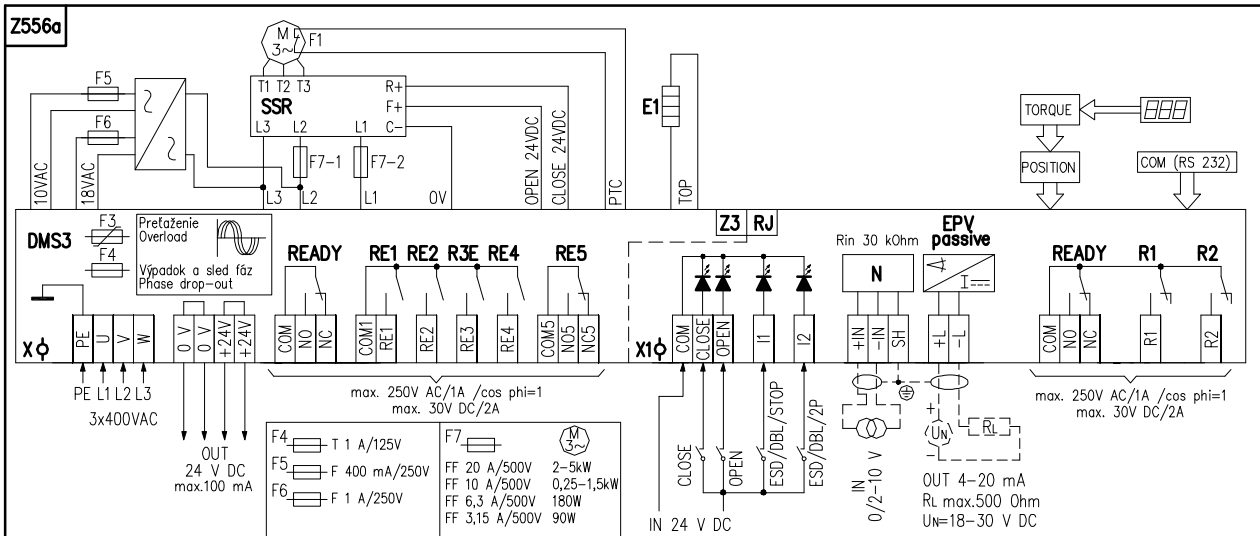
Таблица 5

Название зап. части	№ заказа	Поз.	Рис.
Электродвигатель; 0,12Вт, Δ/Y 230В/400В (MOR 3PA)	63 592 xxx	M1	1
Электродвигатель; 0,18Вт, Δ/Y 230В/400В (MOR 3PA)	63 592 xxx	M1	1
Электродвигатель; 0,18Вт, Δ/Y 230В/400В (MOR 3PA)	63 592 xxx	M1	1
Электродвигатель; 0,25Вт, Δ/Y 230В/400В (MOR 3/3.4PA)	63 592 xxx	M1	1
Электродвигатель; 0,37Вт, Δ/Y 230В/400В (MOR 3/3.4PA)	63 592 xxx	M1	1
Электродвигатель; 0,55Вт, Δ/Y 230В/400В (MOR 3/3.4/4PA)	63 592 xxx	M1	1
Электродвигатель; 0,75Вт, Δ/Y 230В/400В (MOR 3/3.4/4PA)	63 592 xxx	M1	1
Электродвигатель; 0,94Вт, Δ/Y 230В/400В (MOR 3/3.5PA)	63 592 xxx	M1	1
Электродвигатель; 1,10Вт, Δ/Y 230В/400В (MOR 3-3.5/4/5PA)	63 592 xxx	M1	1
Электродвигатель; 4 Вт; Δ/Y 230В/400В AC; (MOR 5PA)	63 592 XXX	M1	1
Электродвигатель; 3 Вт; Δ/Y 230В/400В AC; (MOR 4/5PA)	63 592 XXX	M1	1
Электродвигатель; 2,2 Вт; Δ/Y 230В/400В AC; (MOR 4/5PA)	63 592 XXX	M1	1
Электродвигатель; 1,5 Вт; Δ/Y 230В/400В AC; (MOR 4/5PA)	63 592 XXX	M1	1
Электродвигатель; 1,1 Вт; Δ/Y 230В/400В AC; (MOR 5PA)	63 592 XXX	M1	1
DMS3 Z3 источник 400 В AC	64 051 073	9	3,3a
DMS3 J1 – блок управления REGA4	64 051 075	10	3,3a
DMS3 J3 – блок управления (от 0/2 до 10 В)	64 051 061	10	3,3a
DMS3 J2 - блок управления (без входа и выхода)	64 051 060	10	3,3a
DMS3 M1 - блок управления MODBUS 1-канал	64 051 051	2	1
DMS3 M2 - блок управления MODBUS 2-канал	64 051 052	2	1, A
DMS3 P1 - блок управления PROFIBUS 1-канал	64 051 037	2	1, 1A
DMS3 P2 - блок управления PROFIBUS 2-канал	64 051 038	2	1, 1A
DMS3 SM датчик съёмки положения	64 051 088	11	3,3a
DMS3 ST датчик съёмки момента	64 051 080	12	3,3a
DMS3 L2 дисплей LED	64 051 081	16	3,3a
DMS3 LCD дисплей LCD	64 051 082	6	7
DMS3 H3.4 датчик местного управления	64 051 084	-	7
Контактор	63 581 432	13	3
Тиристорный модуль (Solid state)	63 581 442	13	3
Втулка 40x30 (MOR 3PA-3.5PA)	63 249 037	75	2
Втулка KU 14x12 (MOR 3PA-3.5PA)	63 243 150	76	2
Кольцо 10 x 6 (MOR 3PA-3.5PA)	62 732 022	66	2
Уплотнительное кольцо 16 x 28 x 7 (MOR 3PA-3.5PA)	62735 044	70	2
Уплотнительное кольцо 40 x 52 x 7 (MOR 3PA-3.5PA)	62 735 043	68	2
Кольцо 32 x 2 (MOR 3PA-3.5PA)	62 731 097	77, 34	2
Кольцо 110 x 3 (MOR 3PA-3.5PA)	62 732 128	-	1
Кольцо 130 x 3 (MOR 3PA-3.5PA)	62 732 095	78	2
Прокладка (MOR 3PA-3.5PA)	04 A05 199	-	-
Кабельный вывод M16x1,5	224A76292	34	1
Кабельный вывод M20x1,5	63 456 596	34	1
Кабельный вывод M25x1,5	63 456 597	34	1

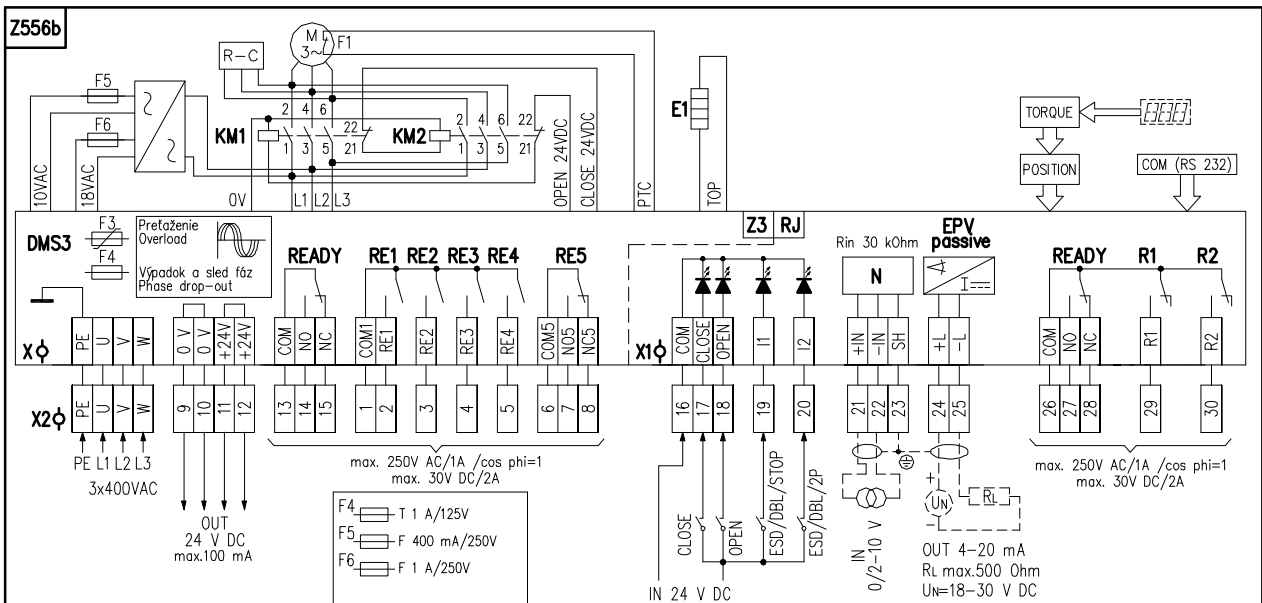
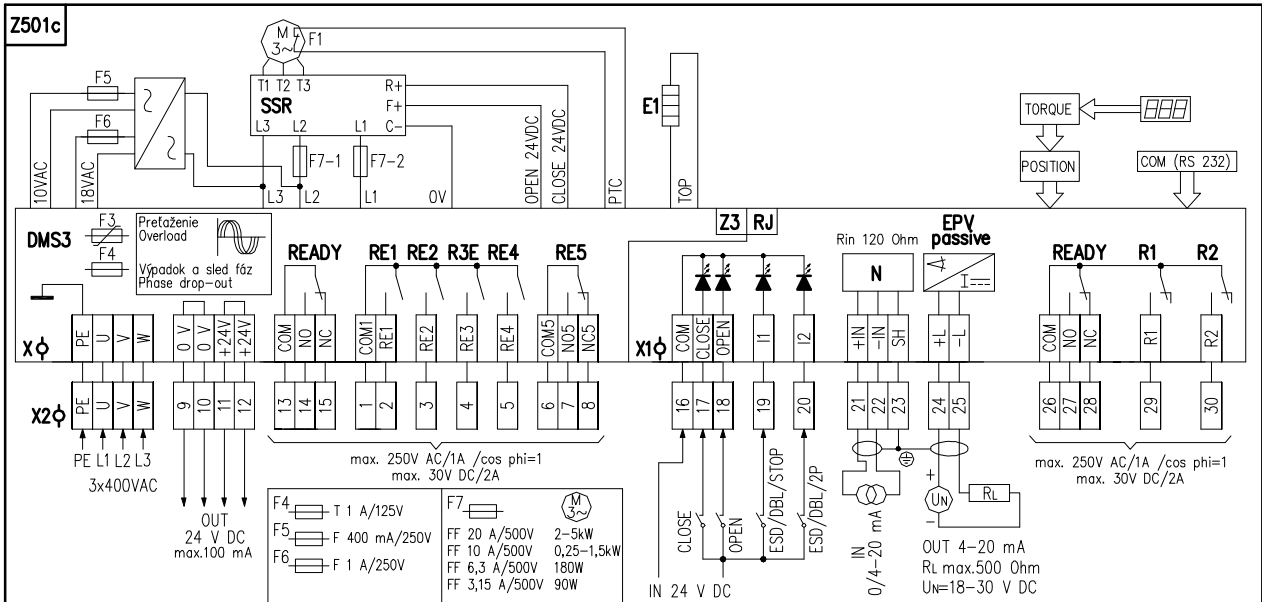
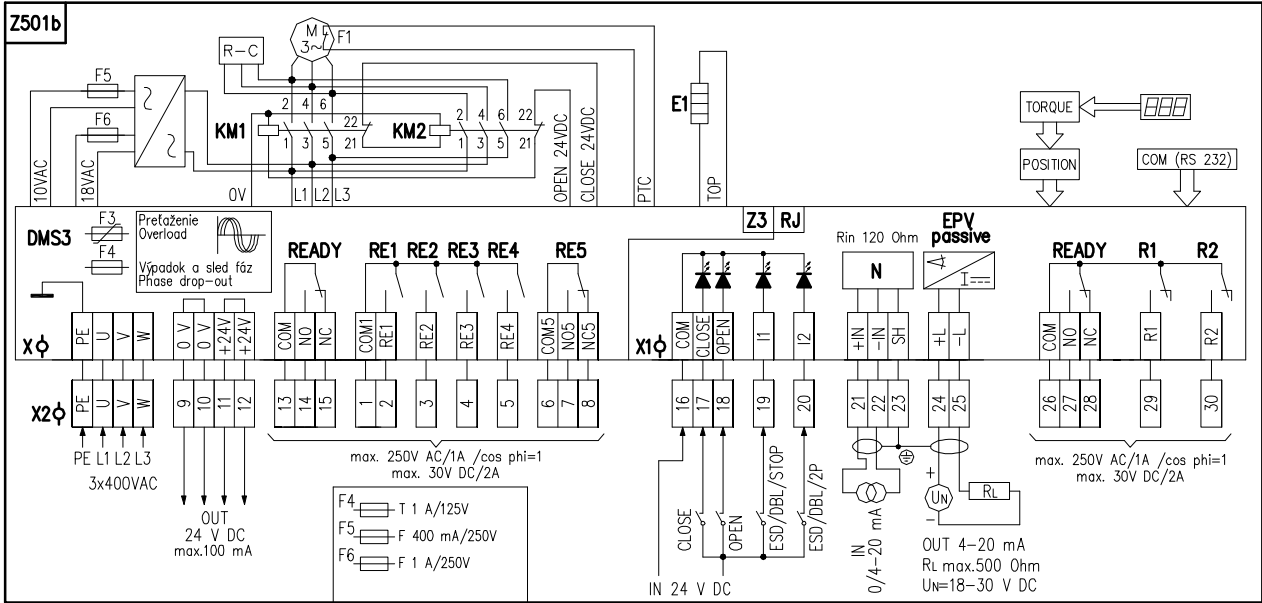
## 6. Приложения

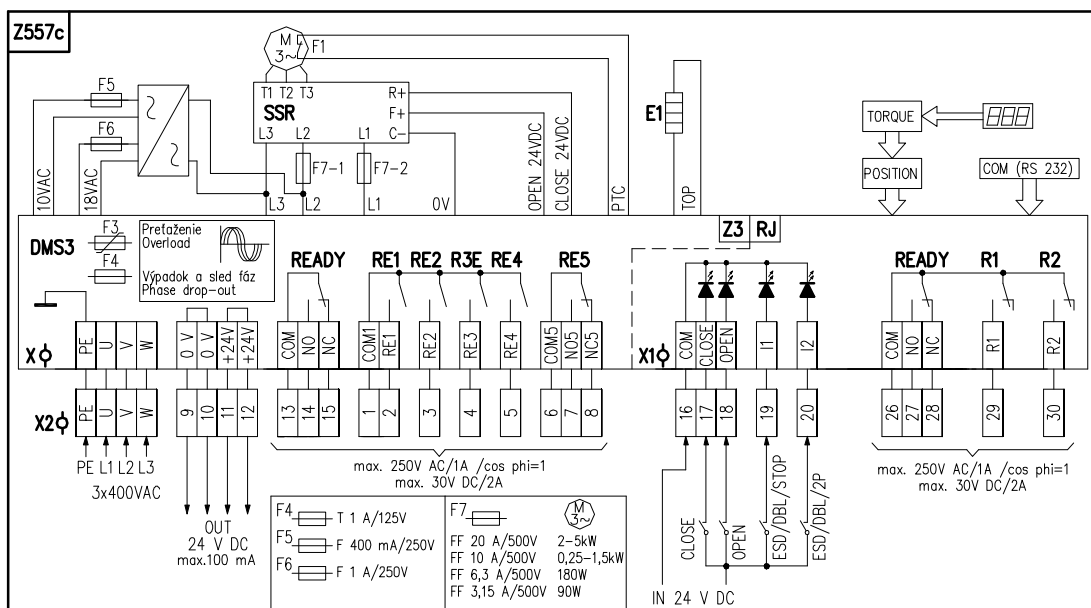
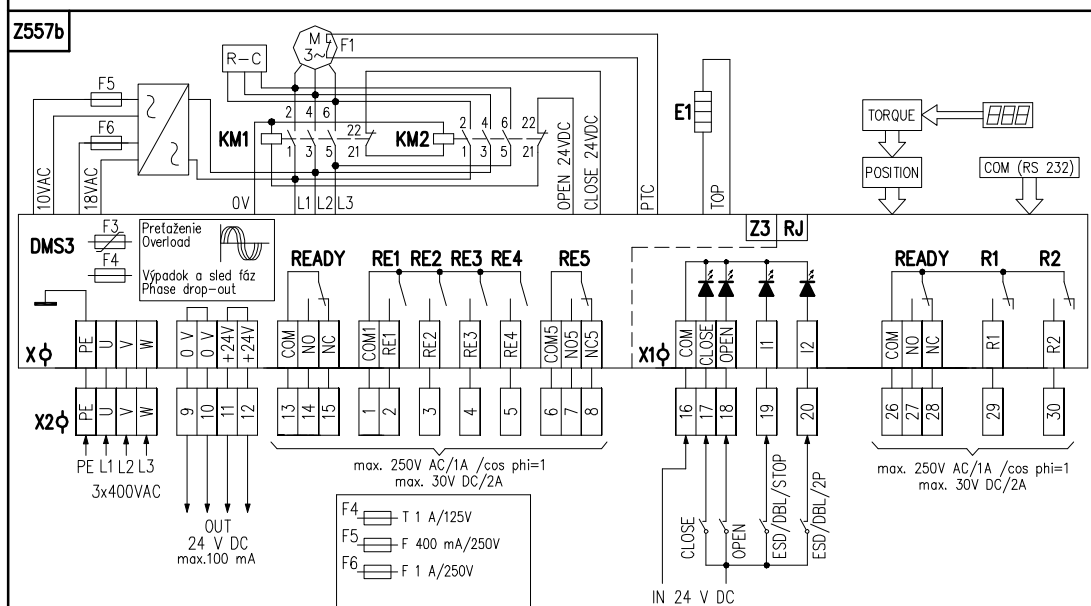
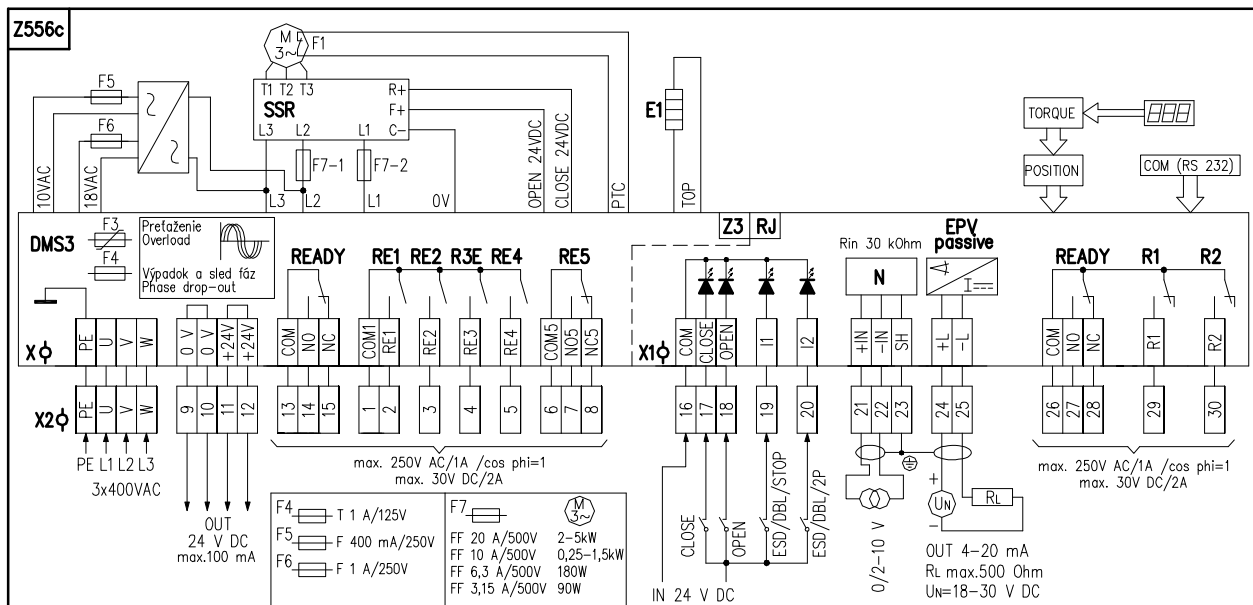
### 6.1 Схемы присоединения с электроникой DMS3



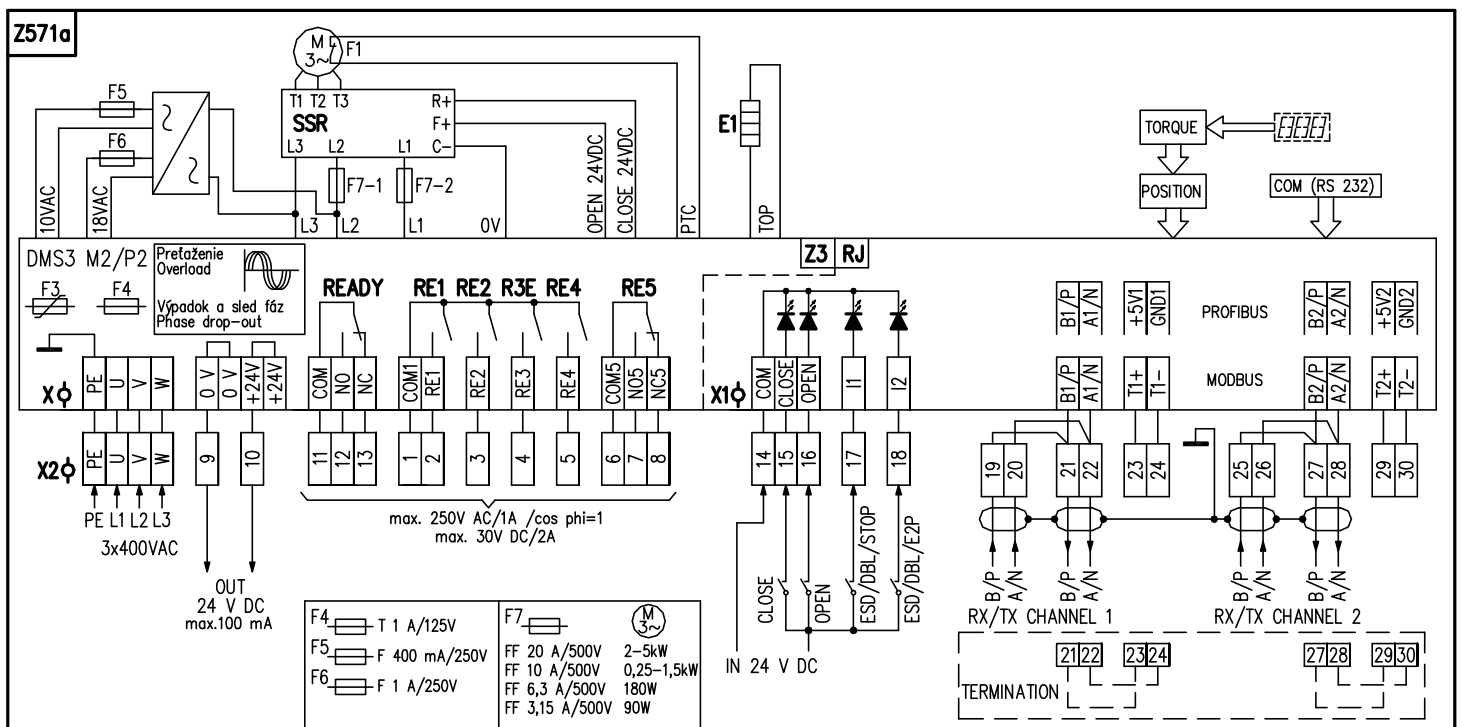
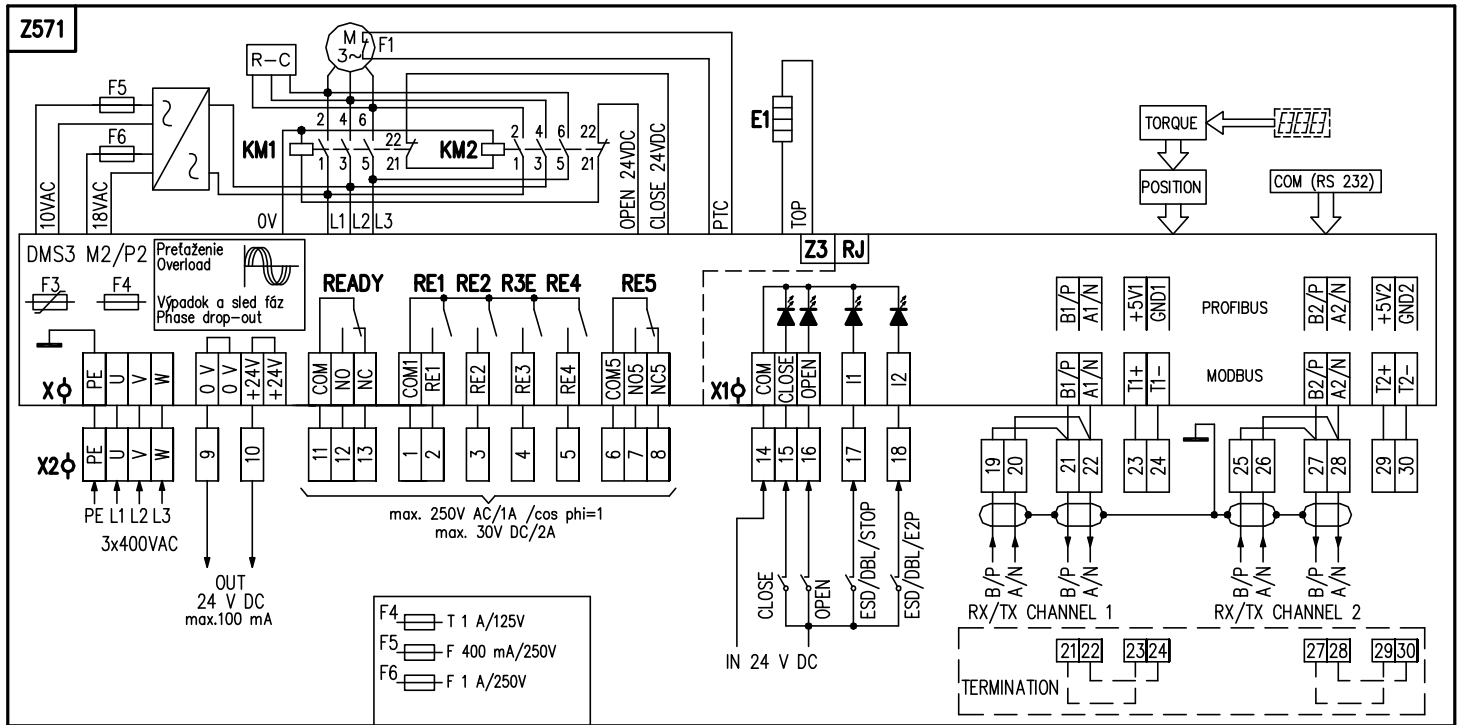


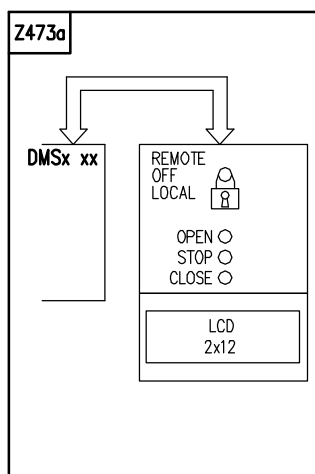






6.2 Схемы включения с электроникой с протоколом Modbus/Profibus



**Символическое обозначение:**

- Z473a ..... схема включения модуля местного управления  
 Z501 ..... схема включения ЭП MOR 3.XPA или MOR 4.XPA на основе реверсивных контакторов для управления ON/OFF или для аналогового входного сигнала 0/4/12 по 20 мА, или 4 по 12мА и выходный сигнал 4 по 20 мА  
 Z501a ..... схема включения ЭП MOR 3.XPA или MOR 4.XPA с безконтактным электрическим присоединением для управления ON/OFF или для аналогового входного сигнала 0/4/12 по 20 мА, или 4 по 12мА и выходный сигнал 4 по 20 мА  
 Z556 ..... схема включения ЭП MOR 3.XPA или MOR 4.XPA на основе реверсивных контакторов для управления ON/OFF или для аналогового входного сигнала 0/2 по 10 В и выходный сигнал 4 по 20 мА  
 Z556a ..... схема включения ЭП MOR 3.XPA или MOR 4.XPA с безконтактным электрическим присоединением для управления ON/OFF или для аналогового входного сигнала 0/2 по 10 В и выходный сигнал 4 по 20 мА  
 Z557 ..... схема включения ЭП MOR 3.XPA или MOR 4.XPA на основе реверсивных контакторов для управления ON/OFF  
 Z557a ..... схема включения ЭП MOR 3.XPA или MOR 4.XPA с безконтактным электрическим присоединением для управления ON/OFF  
 Z501b ..... схема включения ЭП MOR 5PA на основе реверсивных контакторов для управления ON/OFF или для аналогового входного сигнала 0/4/12 по 20 мА, или 4 по 12мА и выходный сигнал 4 по 20 мА  
 Z501c ..... схема включения ЭП MOR 5PA с безконтактным электрическим присоединением для управления ON/OFF или для аналогового входного сигнала 0/4/12 по 20 мА, или 4 по 12мА и выходный сигнал 4 по 20 мА  
 Z556b ..... схема включения ЭП MOR 5PA на основе реверсивных контакторов для управления ON/OFF или для аналогового входного сигнала 0/2 по 10 В и выходный сигнал 4 по 20 мА  
 Z556с..... схема включения ЭП MOR 5PA с безконтактным электрическим присоединением для управления ON/OFF или для аналогового входного сигнала 0/2 по 10 В и выходный сигнал 4 по 20 мА  
 Z557b ..... схема включения ЭП MOR 5PA на основе реверсивных контакторов для управления ON/OFF  
 Z557с ..... схема включения ЭП MOR 5PA с безконтактным электрическим присоединением для управления ON/OFF  
 Z571 ..... схема включения ЭП со шиной Modbus/Profibus с контакторами  
 Z571a ..... схема включения ЭП со шиной Modbus/Profibus безконтактное

COM(RS232).....возможность присоединения блока управления к компьютеру PC  
 EPV passive .....электронный датчик положения (EPV) пассивный с токовым выходным сигналом  
 E1 .....отопительный нагревательный элемент  
 F1 .....тепловая защита электродвигателя элемента  
 F3 - F6 .....предохранитель питающего источника  
 M .....электродвигатель трехфазный  
 N .....регулятор положения  
 POSITION .....съемка положения  
 Rin .....входное сопротивление  
 RL .....нагрузочное сопротивление  
 SSR .....безконтактный модуль соединения электродвигателя (solid state)

KM1, KM2 ..... реверсивные контакторы  
 UN .....питающее сопротивление для EPV  
 READY .....реле подготовки (свободно программируемое реле)  
 R1, R2, RE1, RE2, RE3, RE4, RE5 ..... свободно программируемое реле  
 TORQUE .....съемка момента  
 DMS3 .....электронный модуль  
 X ..... клеммная колодка источника питания  
 X1 ..... клеммная колодка блока управления  
 X2 ..... клеммная колодка шкафа клеммной колодки

**Клеммы для MOR 3.XPA, MOR 4PA для DMS3:**

PE, U, V, W – клеммы (0,05 - 2,5 мм<sup>2</sup>) питающего напряжения (3x380 В AC)

0 V, +24 V – 2x клеммы (0,05 - 1 мм<sup>2</sup>) выходного напряжения 24 В DC (100 мА)

COM, CLOSE OPEN, I1, I2 – клеммы (0,05 - 1 мм<sup>2</sup>) входных управляющих сигналов 24 В DC на блоке управления

+IN, -IN, SH – (0,05 - 1 мм<sup>2</sup>) клеммы входного унифицированного аналогового сигнала токового или напряжения

+L, -L – клеммы (0,05 - 1 мм<sup>2</sup>) выходного токового сигнала (пассивный) 4-20 мА

COM, NO, NC, R1, R2 – клеммы (0,05 - 1,5 мм<sup>2</sup>) реле READY, R1, R2 на блоке управления

COM, NO, NC, COM1, RE1, RE2, RE3, RE4, COM5, NO, NC – клеммы (0,05 - 1,5 мм<sup>2</sup>) реле READY, RE1, RE2, RE3, RE4, RE5 на источнике питания.

**Клеммы для MOR 5PA для DMS3:**

Безвинтовые клеммы расположены в отдельной клеммной коробке. Сечение присоединительного провода от 0,08 по 2,5 мм<sup>2</sup>.

PE, U, V, W – клеммы (0,05 - 2,5 мм<sup>2</sup>) питающего напряжения (3x380 В AC)

9,10,11,12 (0 V, +24 V) – 2x клеммы питающего напряжения 24 В DC (100 мА)

16,17,18,19,20 (COM, CLOSE OPEN, I1, I2) – клеммы входных управляющих сигналов 24 В DC на блоке управления

21,22,23 (+IN, -IN, SH) – клеммы входного унифицированного аналогового сигнала токового или напряжения

24,25 (+L, -L) – клеммы выходного токового сигнала (пассивный) 4-20 мА

26,27,28,29,30 (COM, NO, NC, R1, R2) – svorky relé READY, R1, R2 на блоке управления

13,14,15,1,2,3,4,5,6,7,8 (COM, NO, NC, COM1, RE1, RE2, RE3, RE4, COM5, NO, NC) – клеммы реле READY, RE1, RE2, RE3, RE4, RE5 на источнике питания.

**Клеммная колодка (X3) для DMS3 с протоколом Modbus/Profibus :**

Безвинтовые клеммы расположены в отдельной клеммной коробке. Сечение присоединительного провода от 0,08 по 2,5 мм<sup>2</sup>.

PE, U, V, W – питающее напряжения для исполнения с трехфазным электродвигателем

1,2,3,4,5,6,7,8,11,12,13 – клеммы реле READY, RE1, RE2, RE3, RE4, RE5 на источнике питания

9, 10 – клеммы выходного напряжения 24 В DC (100 мА)

14,15,16,17,18 – клеммы входных управляющих сигналов 24 В DC

19,20,21,22,23,24 – клеммы версии по одному каналу - Modbus/Profibus

25,26,27,28,29,30 - клеммы версии по двум каналам - Modbus/Profibus (по исполнению)

Примечания:

*Программные возможности для реле **R1, R2, RE1, RE2, RE3, RE4, RE5**: неактивно; положение открыто; положение закрыто; момент открыто; момент закрыто; момент открыто или момент закрыто; момент открыто или положение открыто; момент закрыто или положение закрыто; открывает; закрывает; движение, движение мигалка, в положение, от положения, предупреждение, дистанционное управление, местное управление, управление выключено.*

*Программные возможности для реле **READY**: неисправности; неисправности или предупреждение; неисправности или нет дистанционного; неисправности или предупреждение или нет дистанционного.*

*Программные возможности для выходной сигнал (из **EPV** пассивный): от 4 по 0 мА, от 20 по 4 мА.*

*Программные возможности для управление (регуляцию) (недействительно для ЭП оснащенных протоколом Modbus/Profibus): 2P, 3P, 3P/2P переключаемое I2.*

*Программные возможности для **входной сигнал управления** (N): от 4 по 20 мА (от 2 по 10 В), от 20 по 4 мА (от 10 по 2 В), от 0 по 20 мА (от 0 по 10 В), от 20 по 0 мА (от 10 по 0 В), от 4 по 12 мА, от 12 по 4 мА, от 12 по 20 мА, от 20 по 12 мА*

*Программные возможности для настройки для коммуникационный протокол Modbus:*

*адрес – от 1 по 247*

*скорость передачи [бит/сек] – 1200, 2400, 4800, 9600, 19200, 38400, 57600, 115200*

*паритет – четный, нечетный, без четности*

*реверзирование выключенное. кабельное, компонентное, потторитель*

*Время проверки соединения [сек] – от 0,1 по 25,5 сек.*

*Программные возможности для настройки для коммуникационный протокол Profibus:*

*Адрес 1 – от 1 по 126*

*Адреса 2 – от 1 по 126*

*реверзирование – выключенное или простое*

Программные возможности для входы I1 : НЕАКТИВНОЕ; ESD; DBL (разъединении блока местного управления- не в силе для ЭП без местного управления; СТОП!

Программные возможности для входы I2: НЕАКТИВНОЕ; ESD;DBL(разъединении блока местного управления – не в силе для ЭП без местного управления); 2P или E2P (при включенном регуляторе (для программной возможности управления 3P/2P I2) или при активной коммуникации через протокола Modbus/Profibus разрешает при активном входе I2 управление бинарными входами 24 В DC)

Программные возможности **РЕАКЦИЯ НА НЕИСПРЬВНОСТЬ**; ОТКРЫВАТЬ; ЗАКРЫВАТЬ; ОСТАНОВИТЬ; БЕЗОПАСНОЕ ПОЛОЖЕНИЕ.

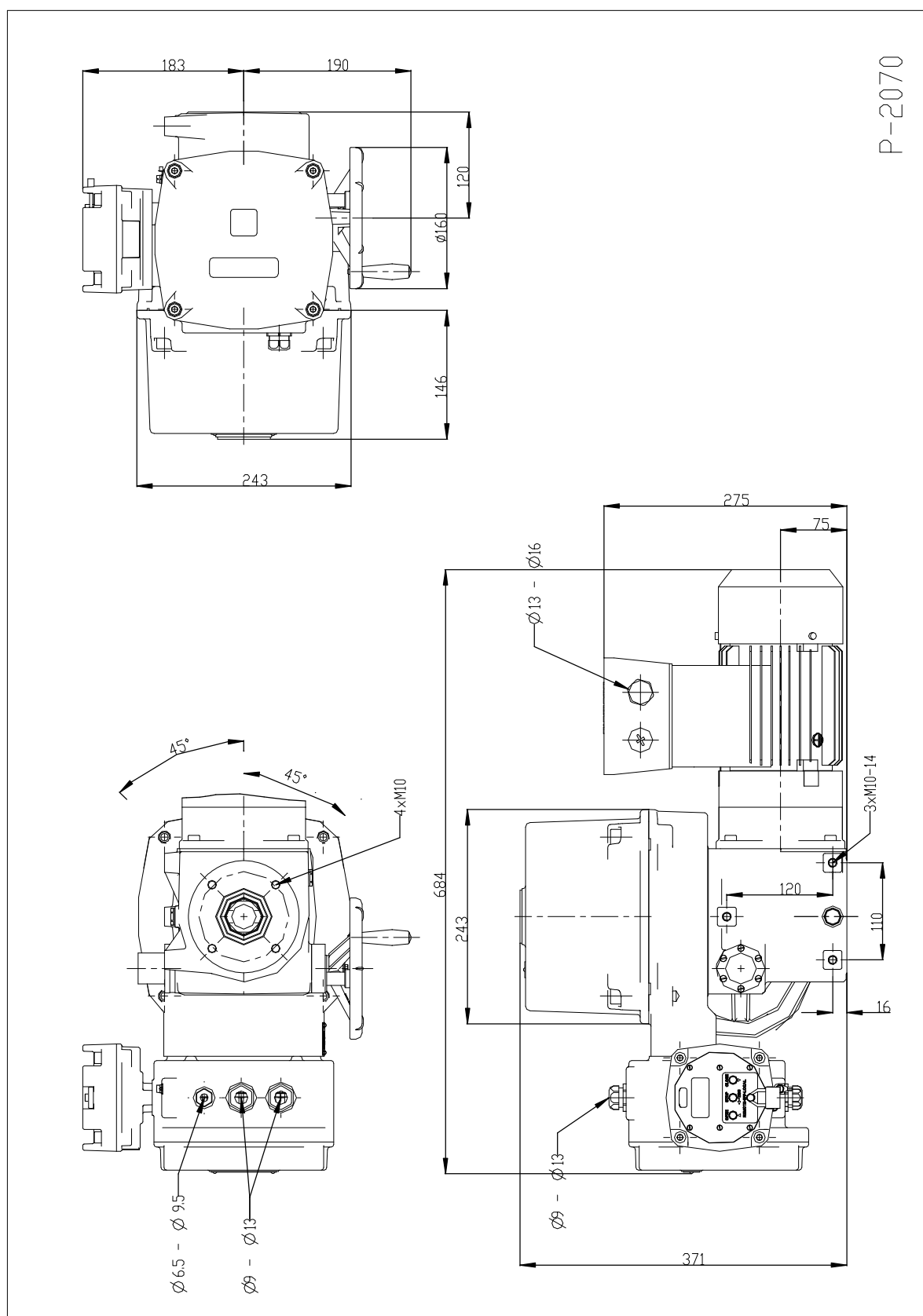
На входах I1, I2 – невозможно настроить согласные функции. кроме состояния - выключено (Напр.:если настроена функция ESD – на входе I1, невозможно набрать функцию ESD и на входе I2.

Реле READY на блоке управления имеются сдвоенные с реле READY на доске источника.  
Реле R1 и R2 на блоке управления имеются сдвоенные с реле RE1 и RE2 на доске источника.

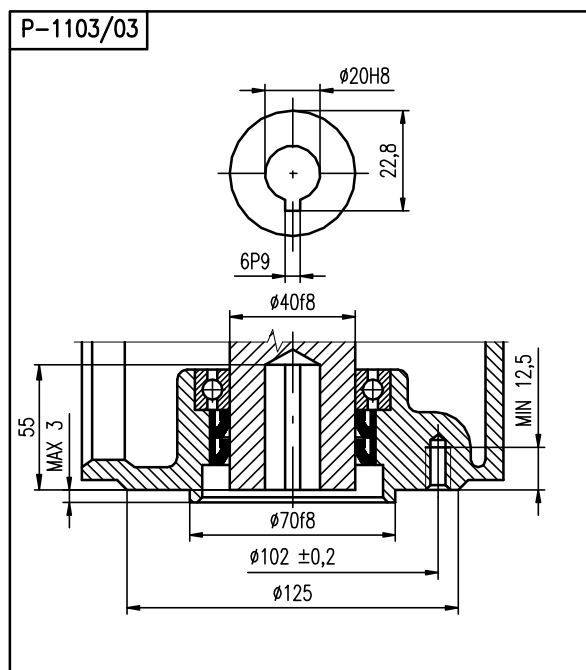
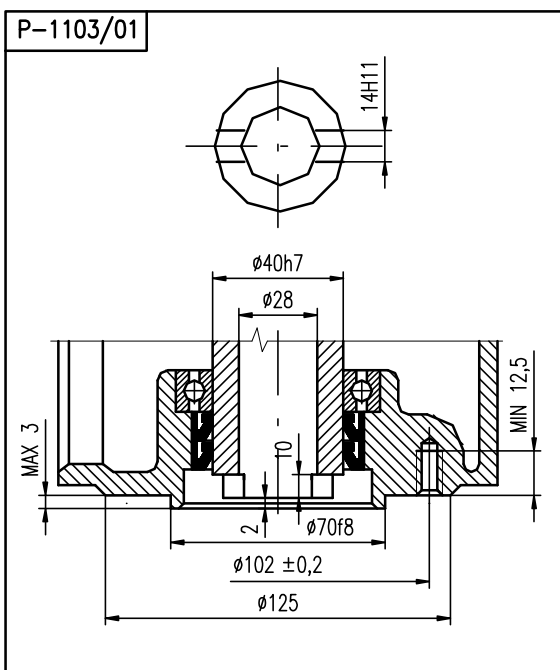
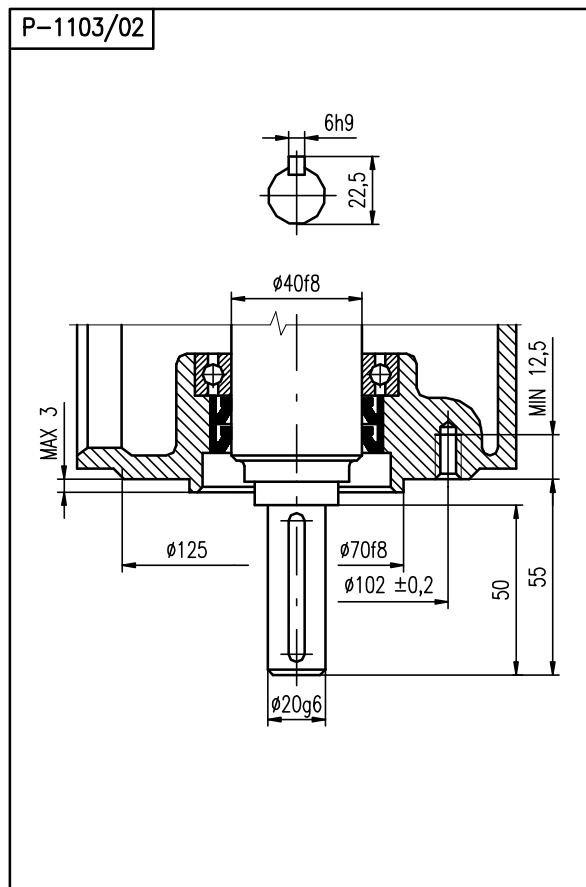
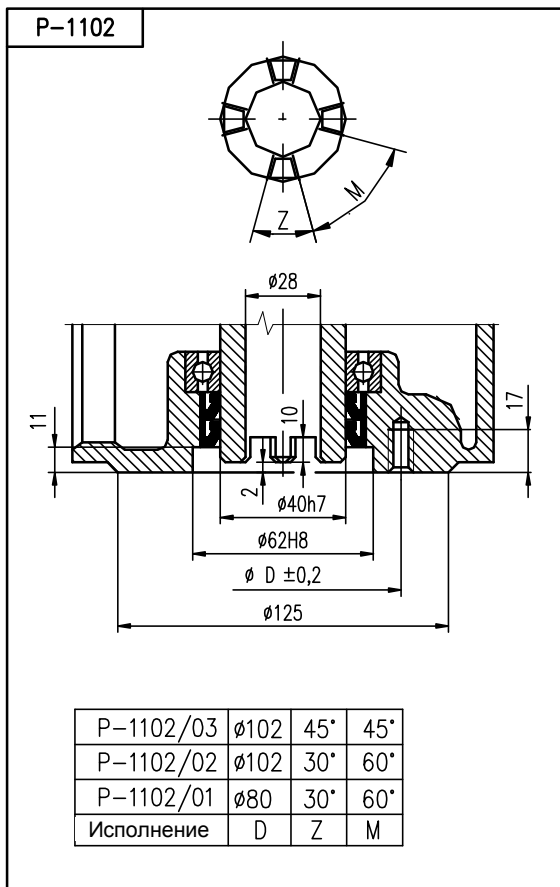
### 6.3 Эскизы по размерам и механические присоединения

#### 6.3.1 Эскизы по размерам ЭП MOR 3PA

Механическое присоединение для ЭП MOR 3PA



Механическое присоединение для ЭП MOR 3PA с адаптером  
4 x зуб F10 – вид D

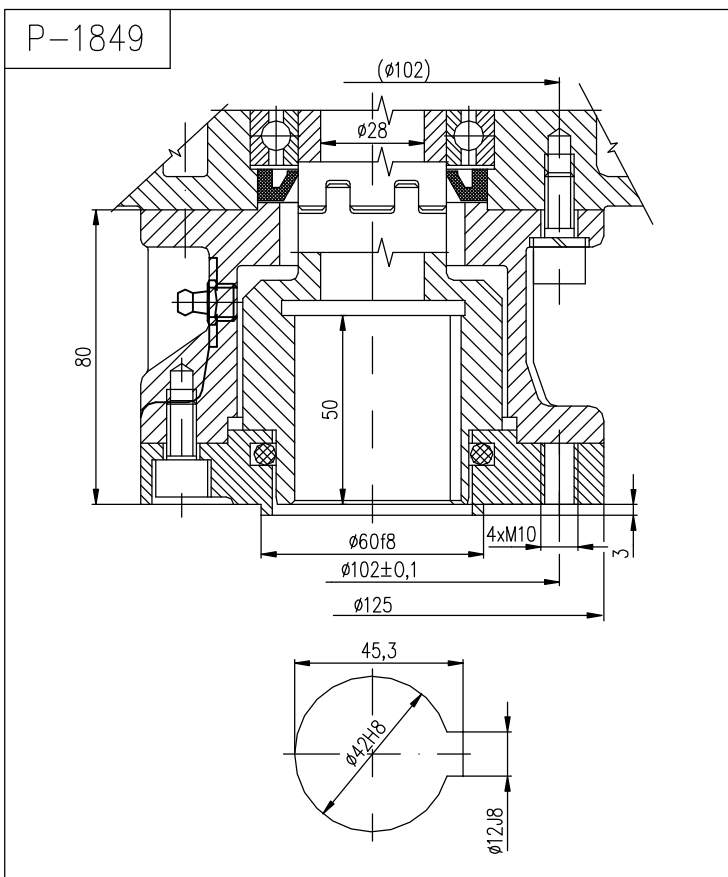
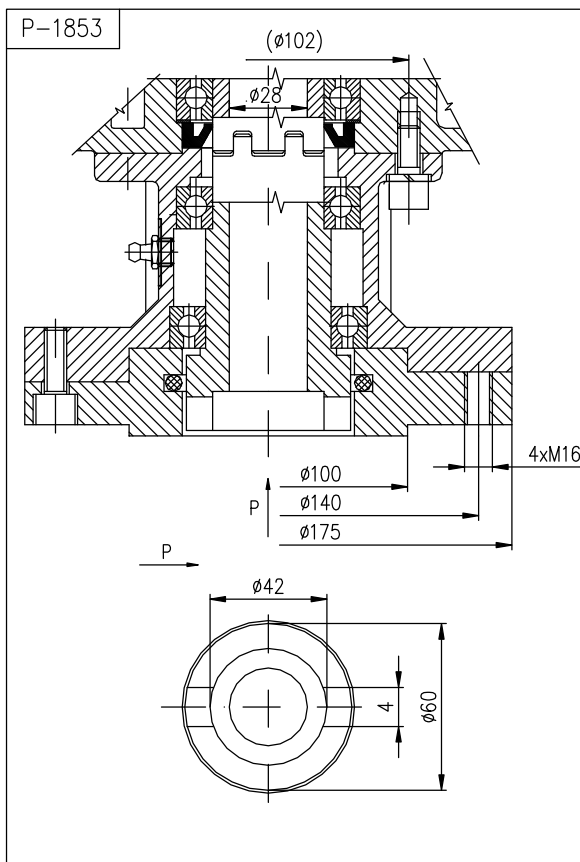
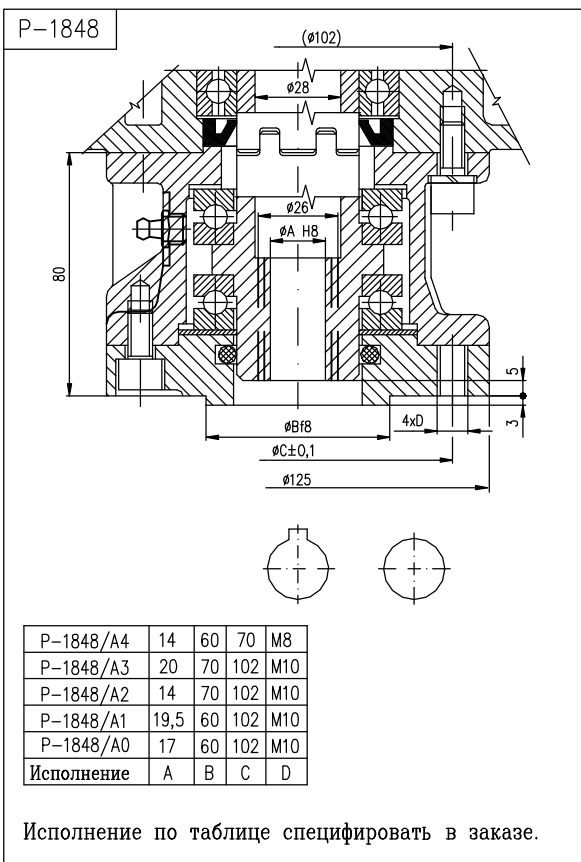


F10 – вид C; DIN 3338

F10 – вид E; ISO 5210

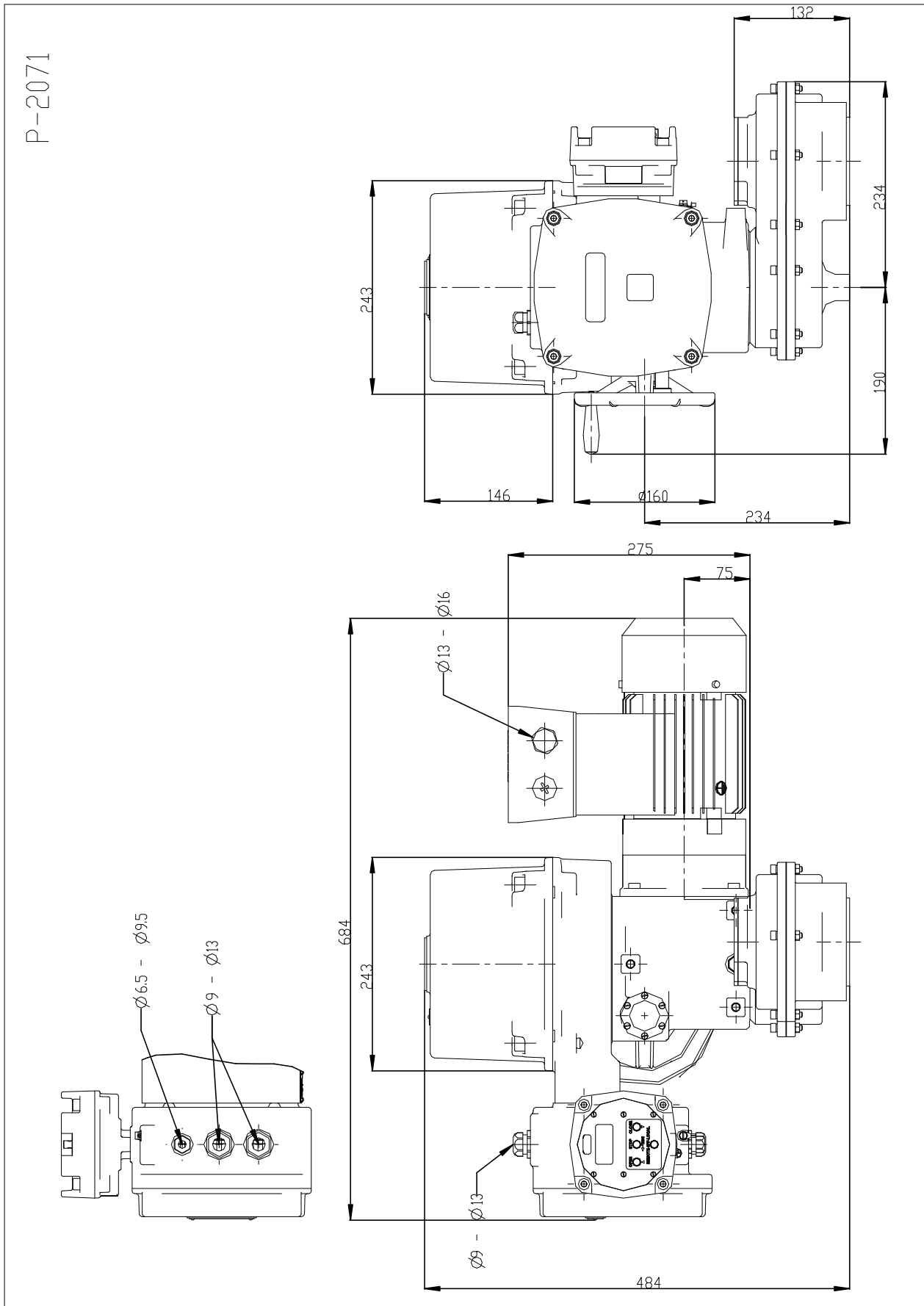


Механическое присоединение для ЭП MOR 3PA с адаптером F10 - вид А



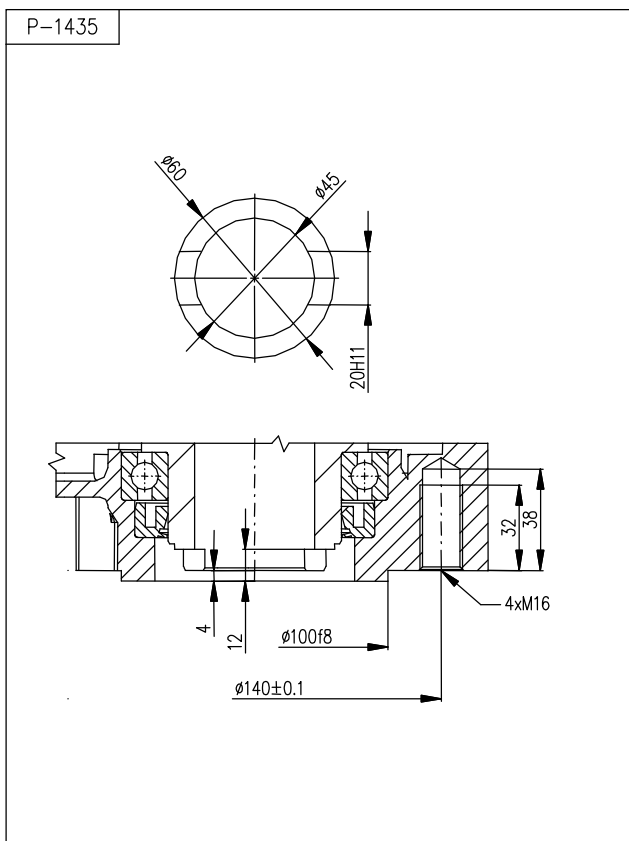
F10 – вид B1; ISO 5210

6.3.2 Эскизы по размерам ЭП MOR 3.4PA

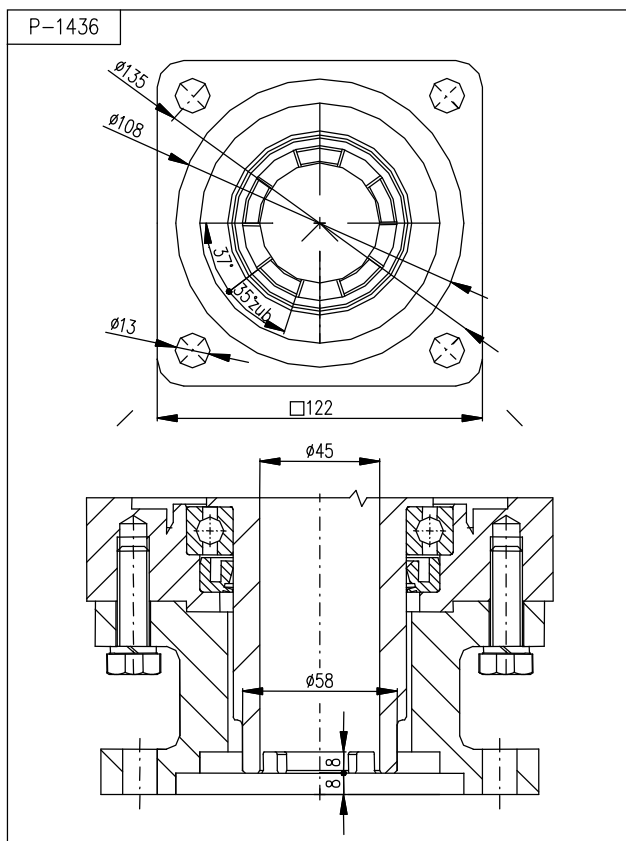


**Механическое присоединение для ЭП МО 3.4РА без адаптера**

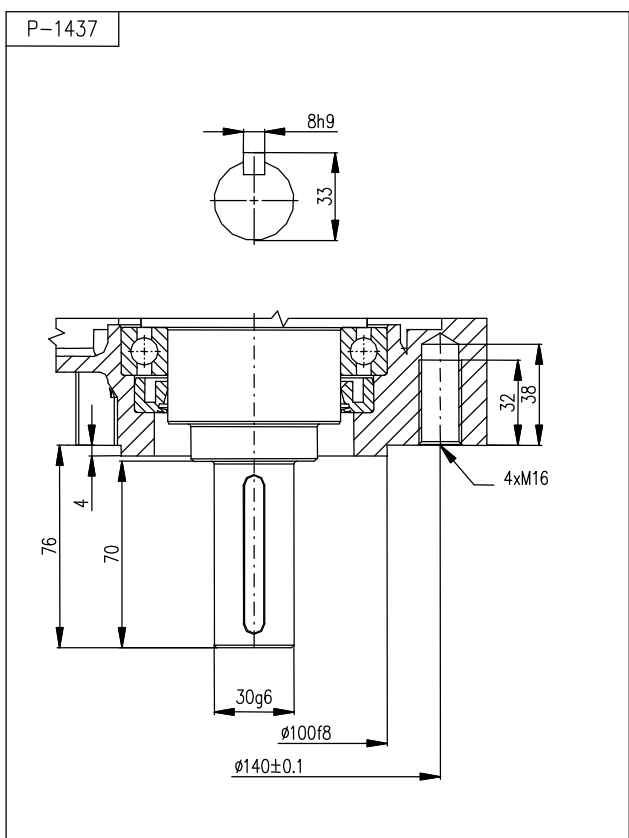
вид С; DIN 3338



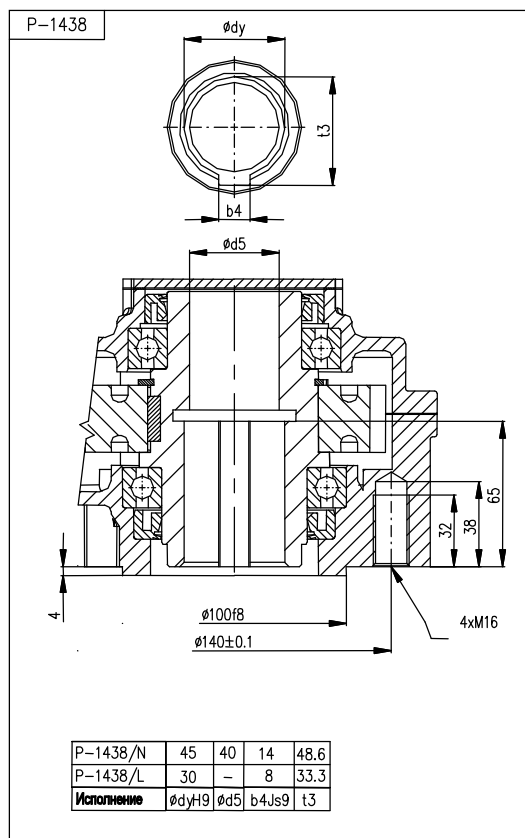
вид 5 зуб 35°/37°; ГОСТ Р 55510



вид D



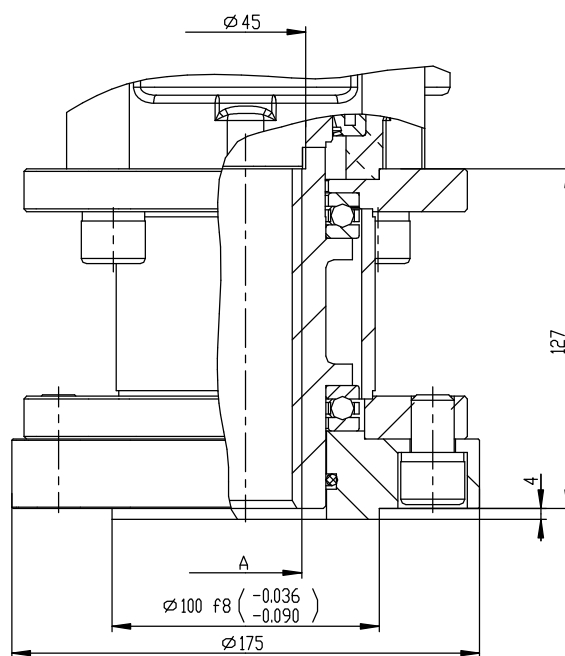
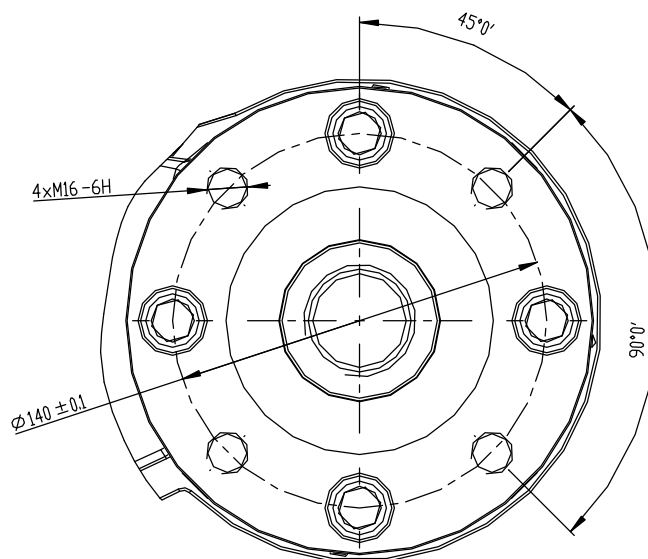
вид В2, В3; ISO 5210



P-1438/N	45	40	14	48.6
P-1438/L	30	-	8	33.3
Исполнение	ØdyH9	Ød5	b4Js9	t3

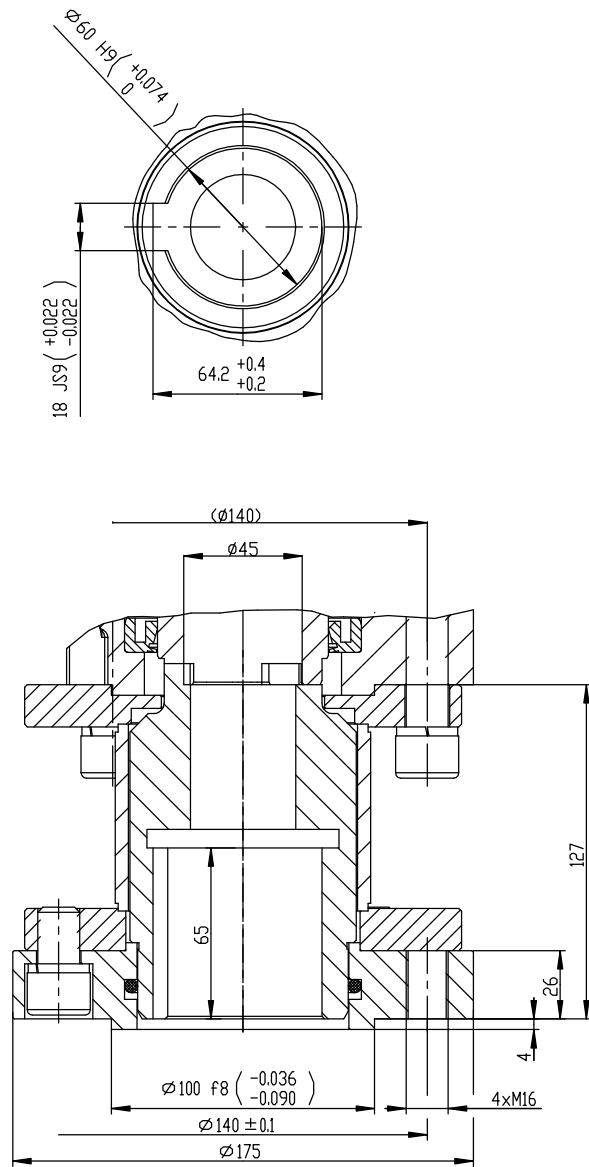
Механическое присоединение для ЭП MOR 3.4PA с адаптером

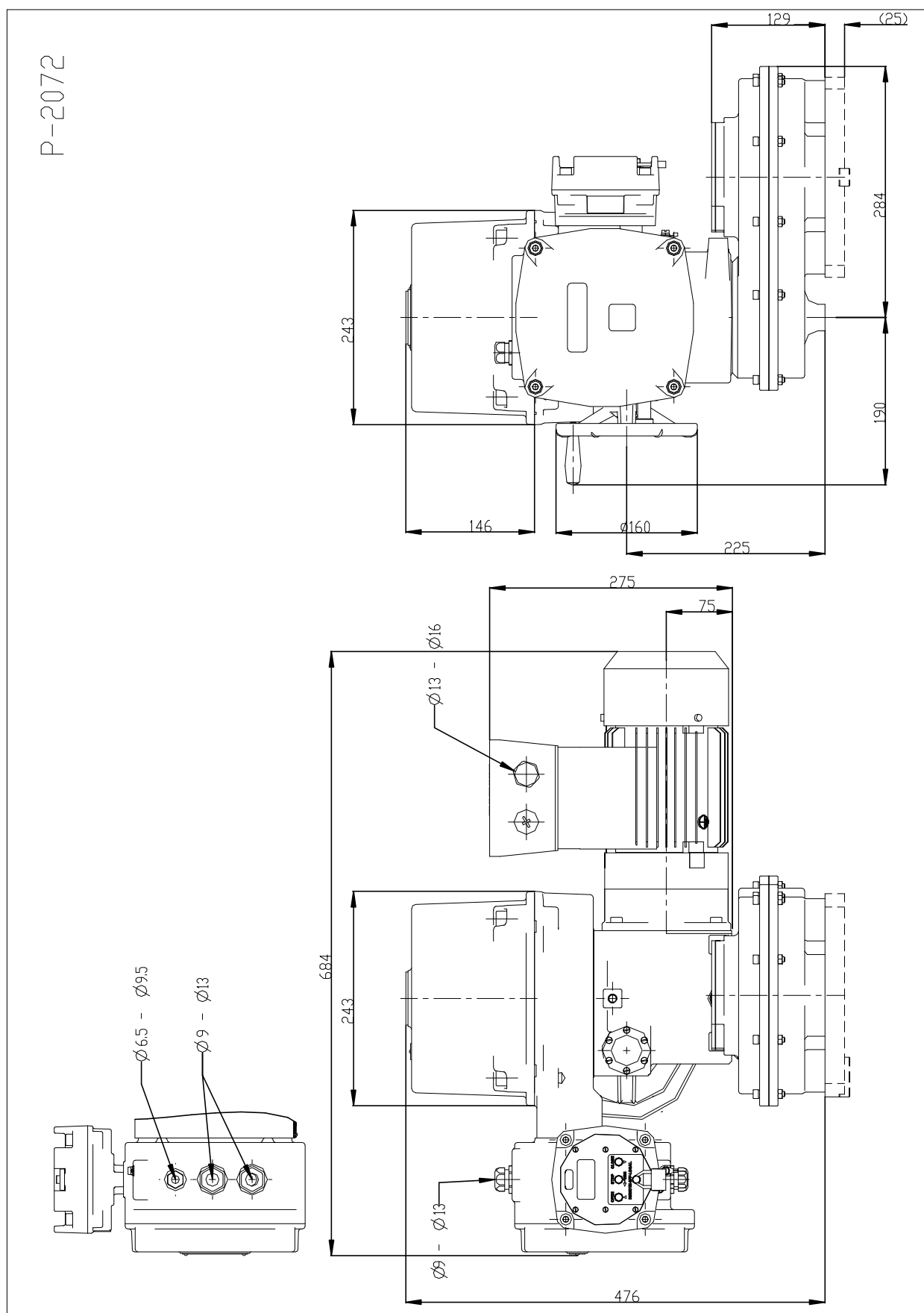
P-1471



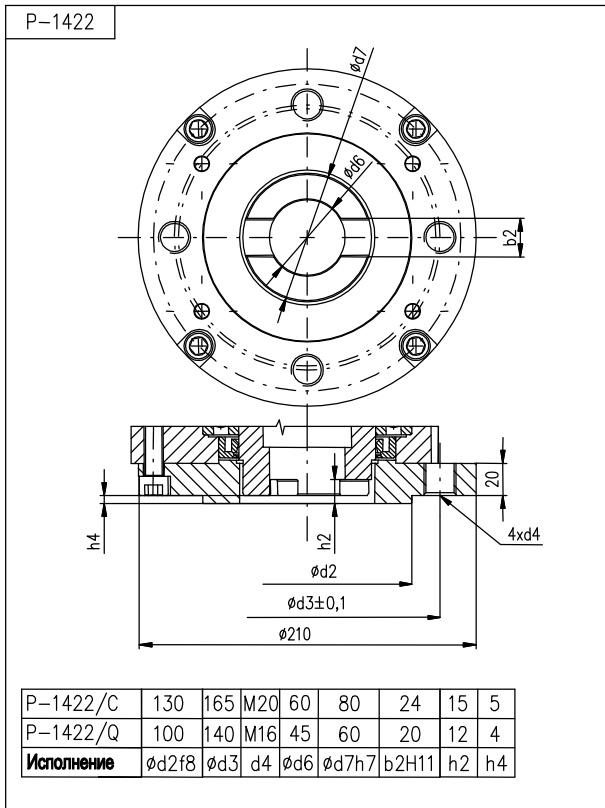
P-1471/W	Tr 28x5 LH
P-1471/V	$\varnothing 10$
Исполнение	A

P-1463

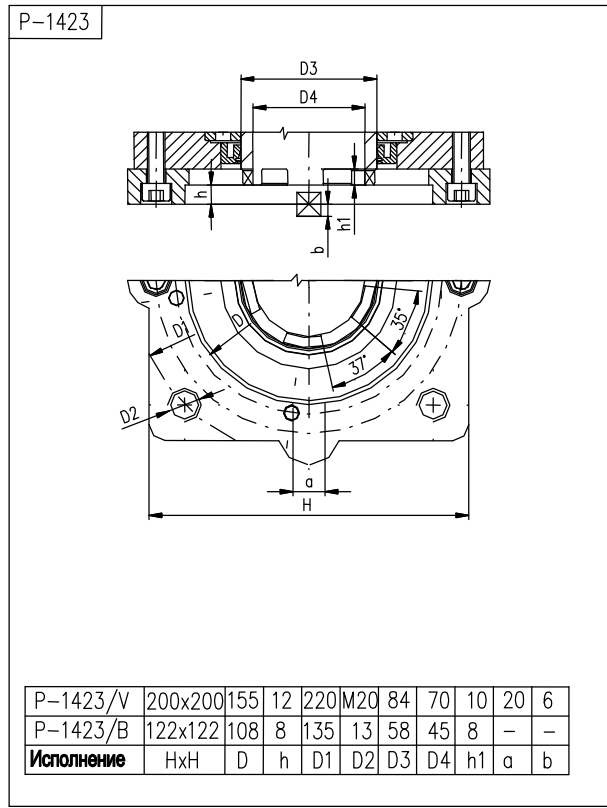


**6.3.3 Эскизы по размерам ЭП MOR 3.5PA****Механическое присоединение для ЭП MOR 3.5PA без адаптера**

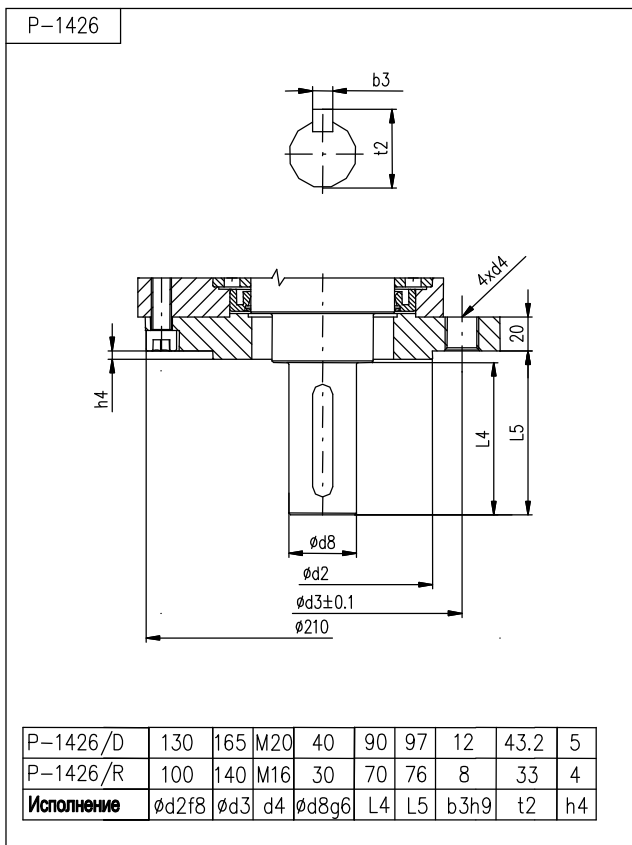
вид С; DIN 3338



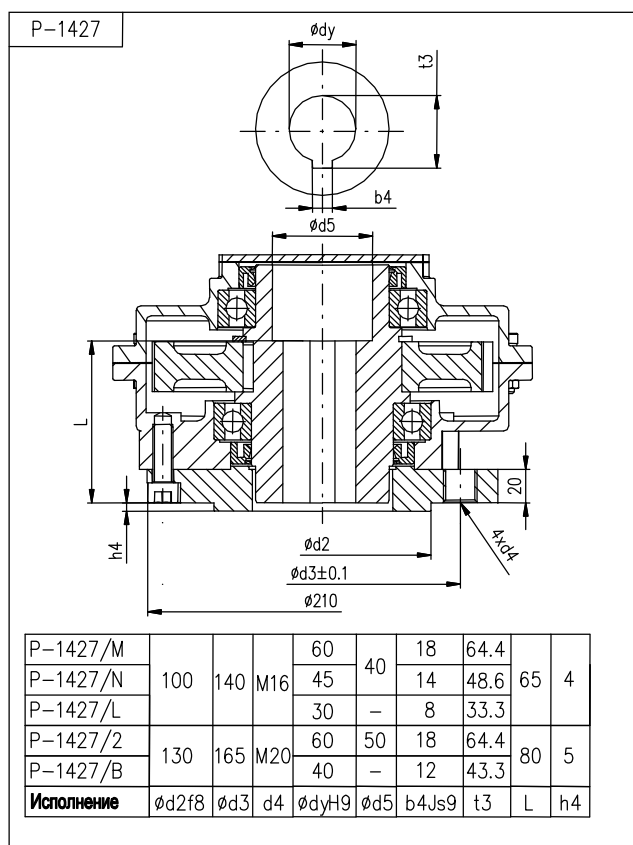
вид 5 зуб 35°/37°; ГОСТ Р 55510



вид D;



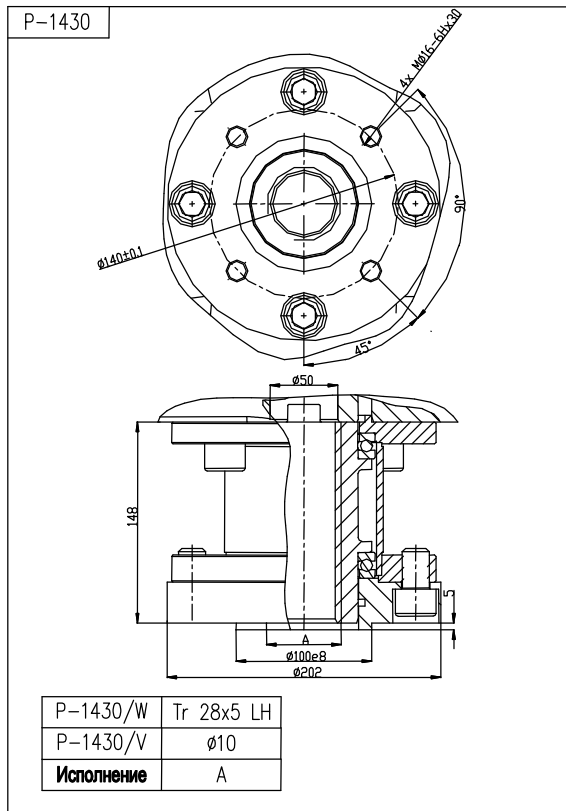
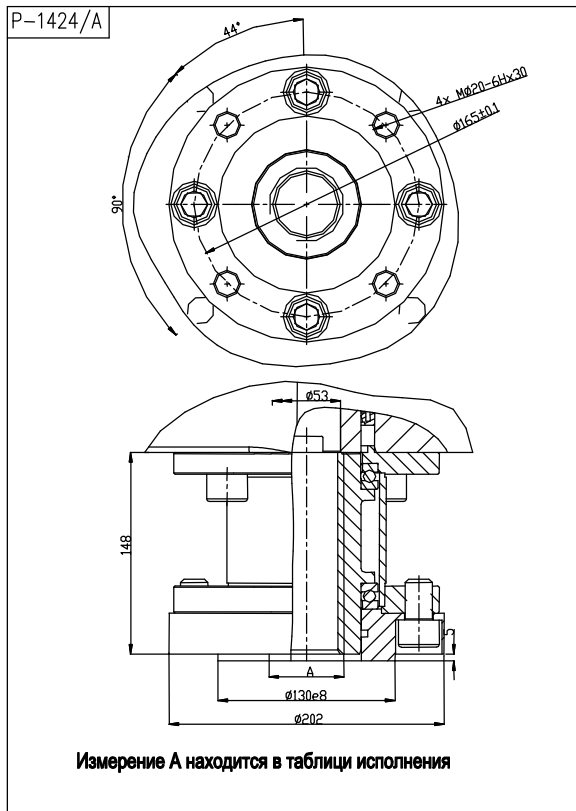
вид В1, В2, В3; ISO 5210



Механическое присоединение для ЭП MOR 3.5PA с адаптером

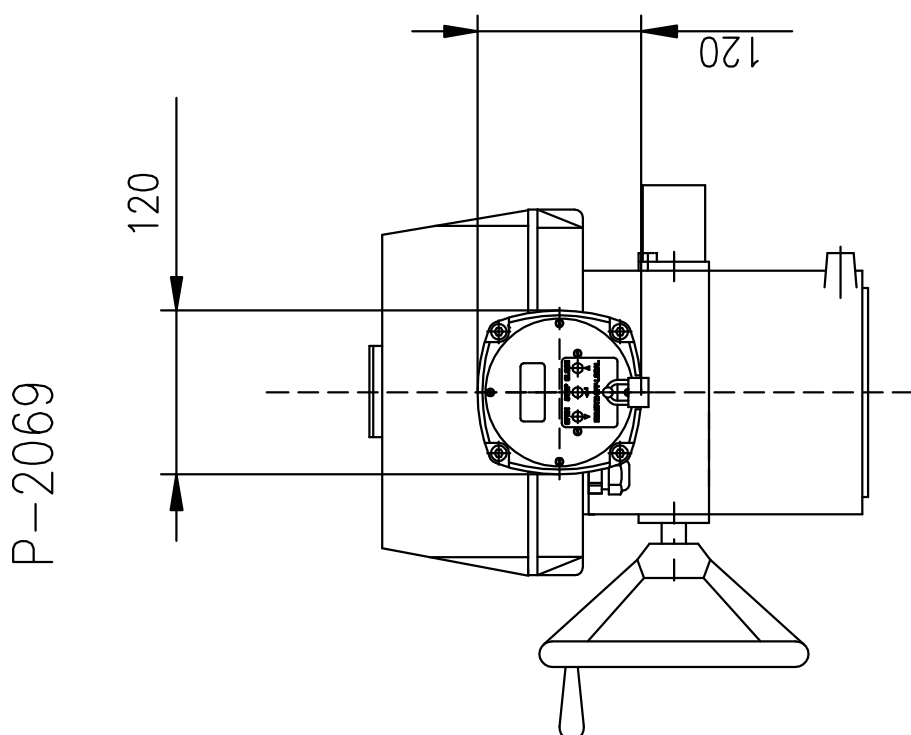
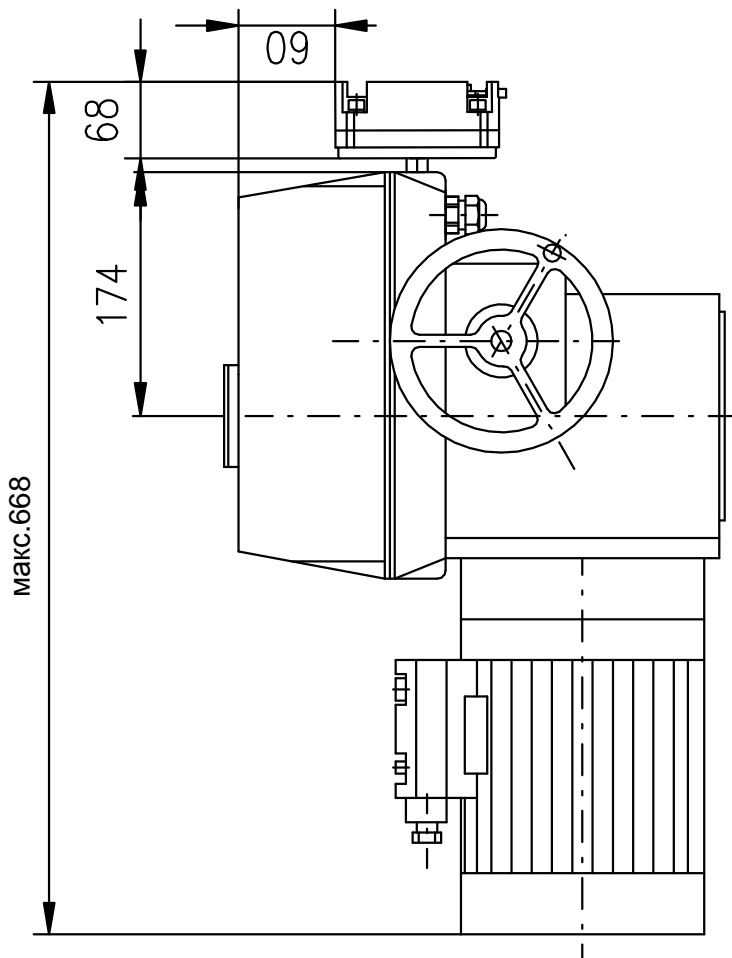
F16 – вид А; ISO 5210

F14 – вид А; ISO 5210

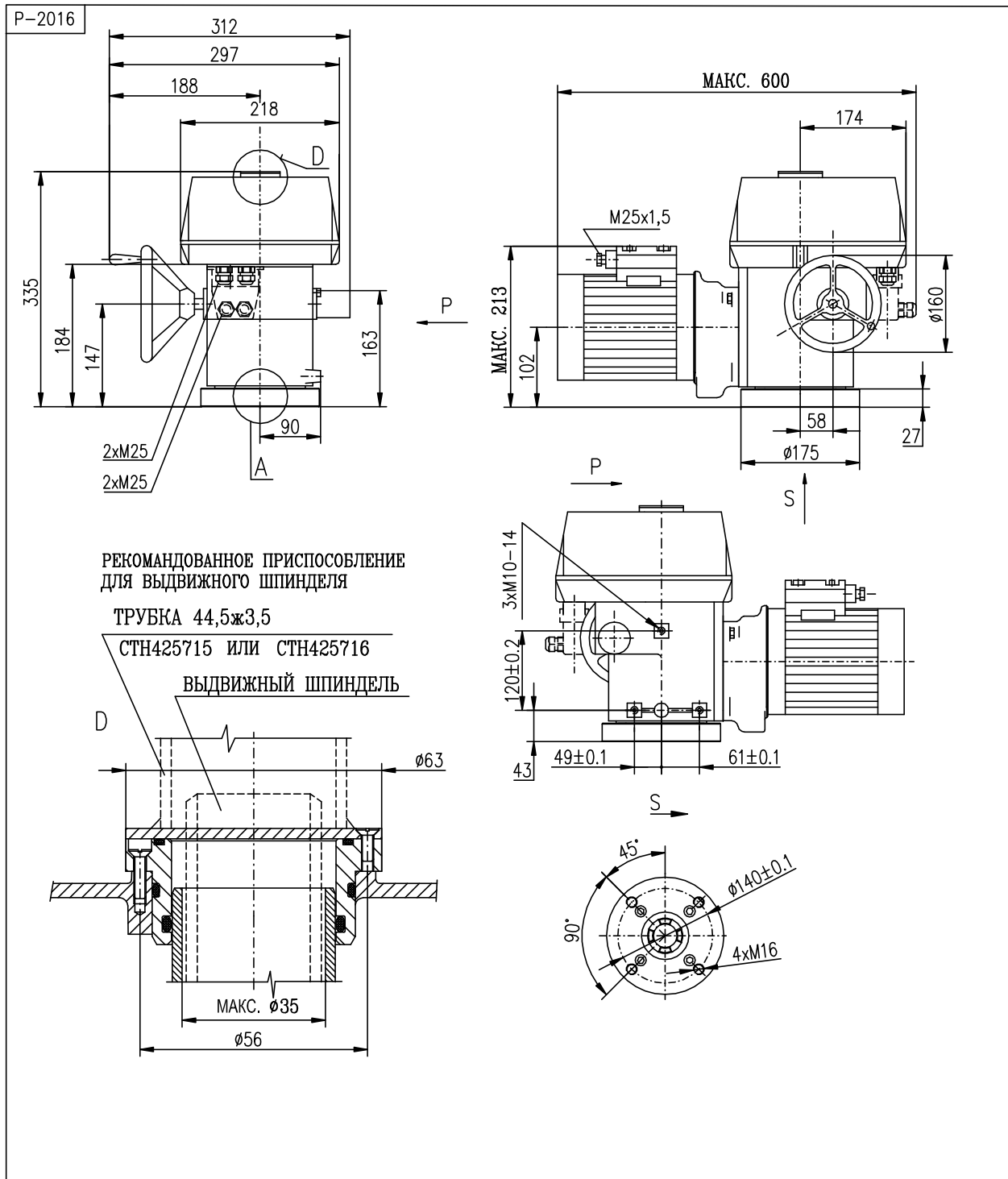




ЭП MOR 3PA, MOR 3.4PA, MOR 3.5PA, MOR 4PA с местным управлением



6.3.4 Эскизы по размерам ЭП MOR 4PA

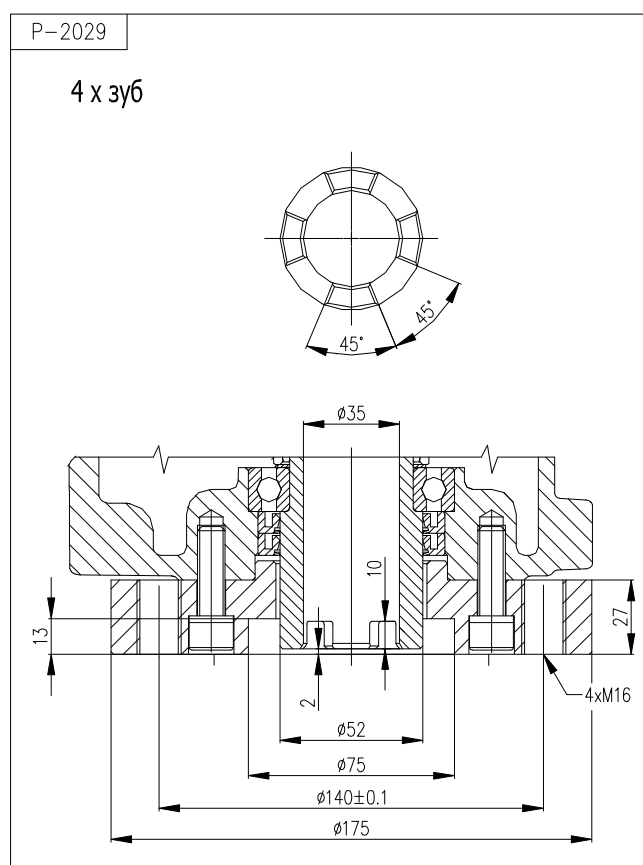
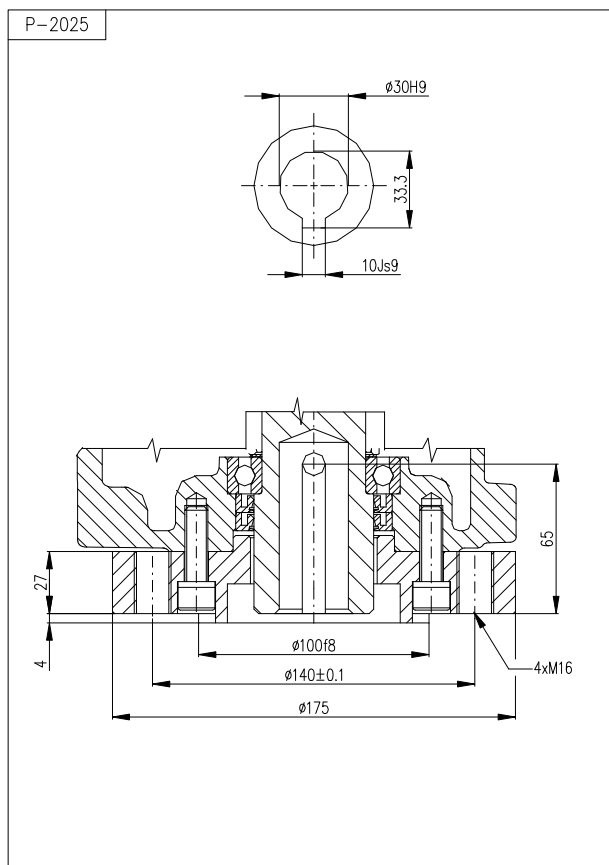
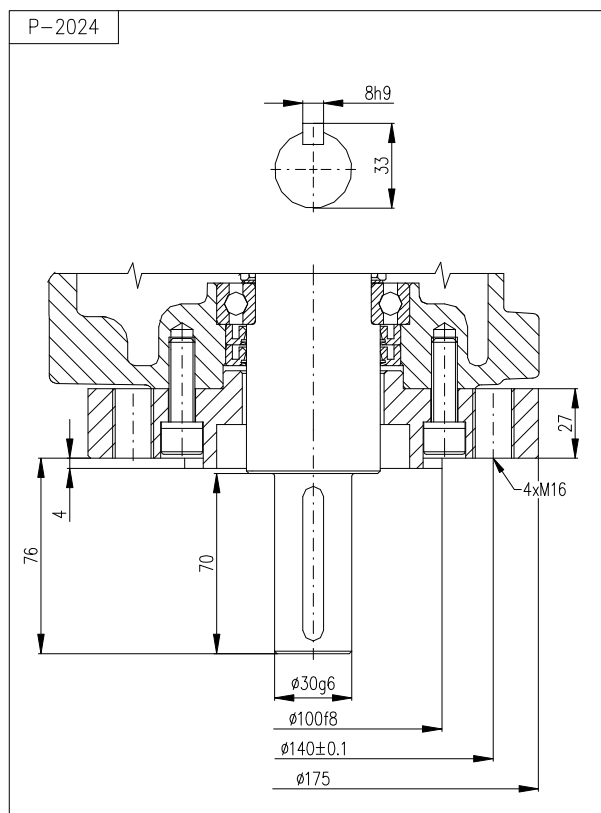
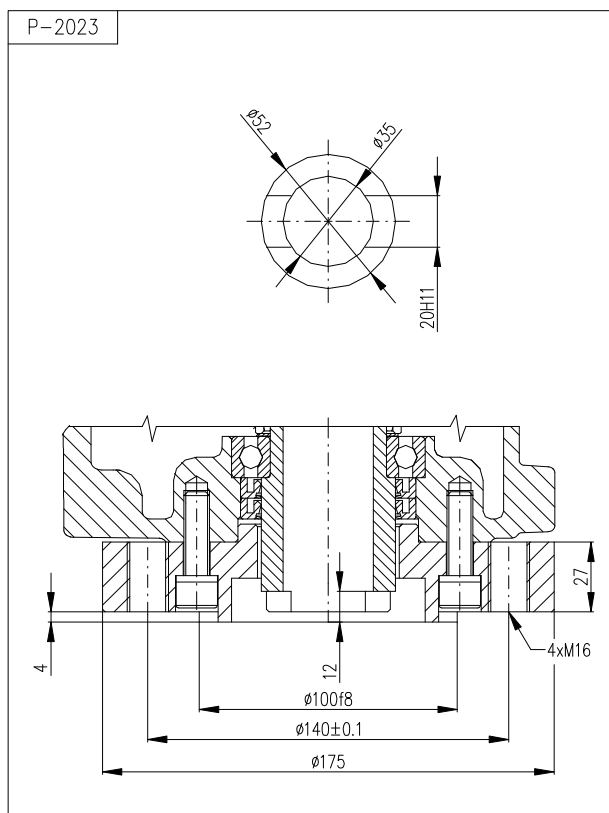


Примечание : Присоединительные габариты (деталь А) указаны в отдельных эскизах

## Механическое присоединение ЭП MOR 4PA без адаптера

Вид С

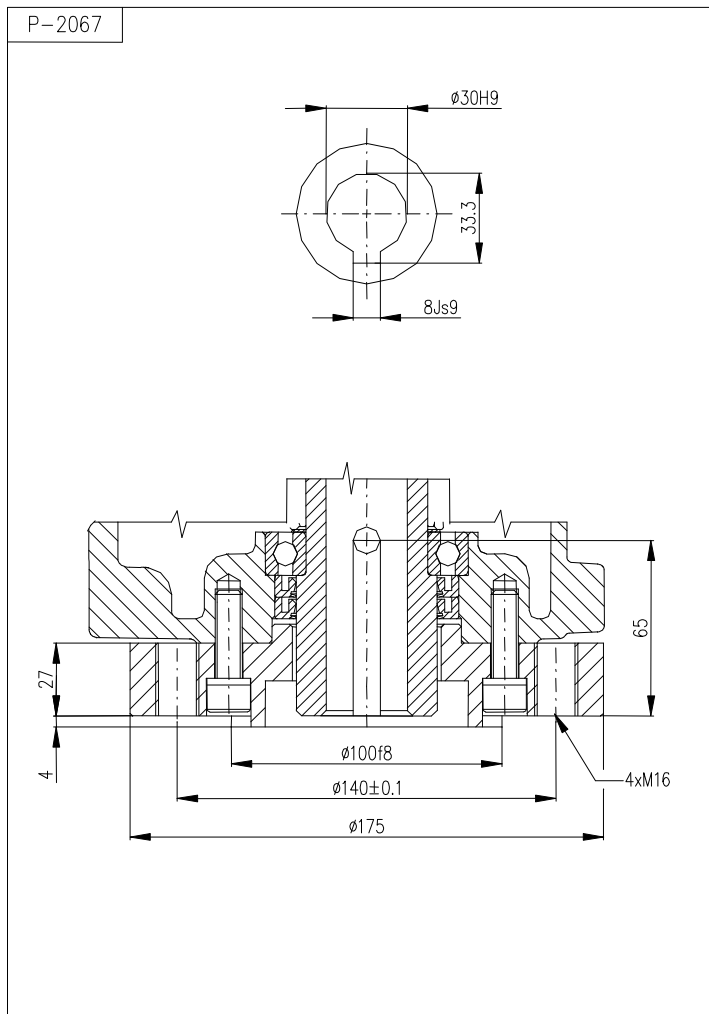
Вид D



Вид E

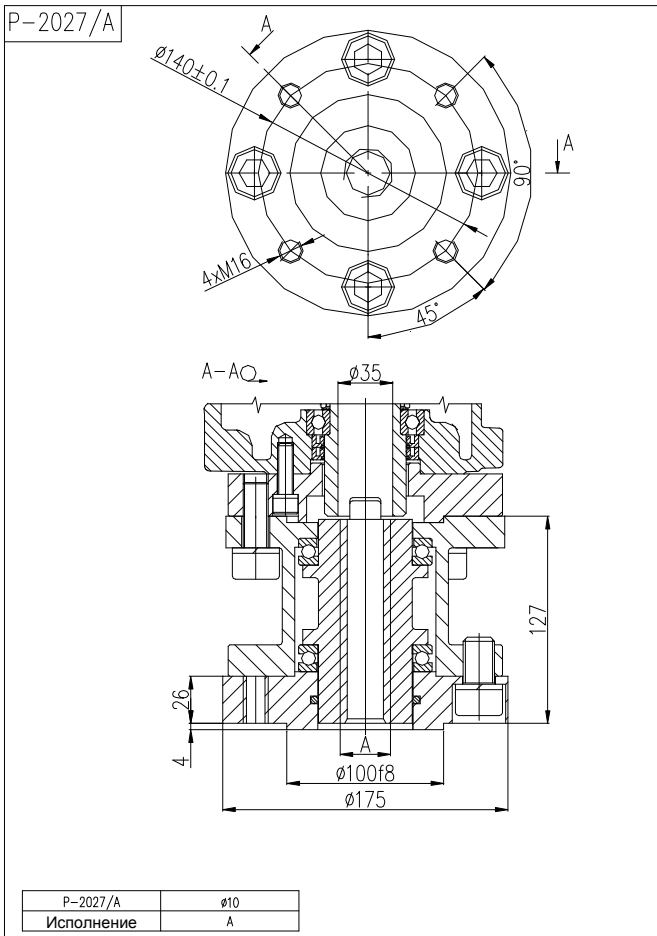
4 x зуб

Вид В3

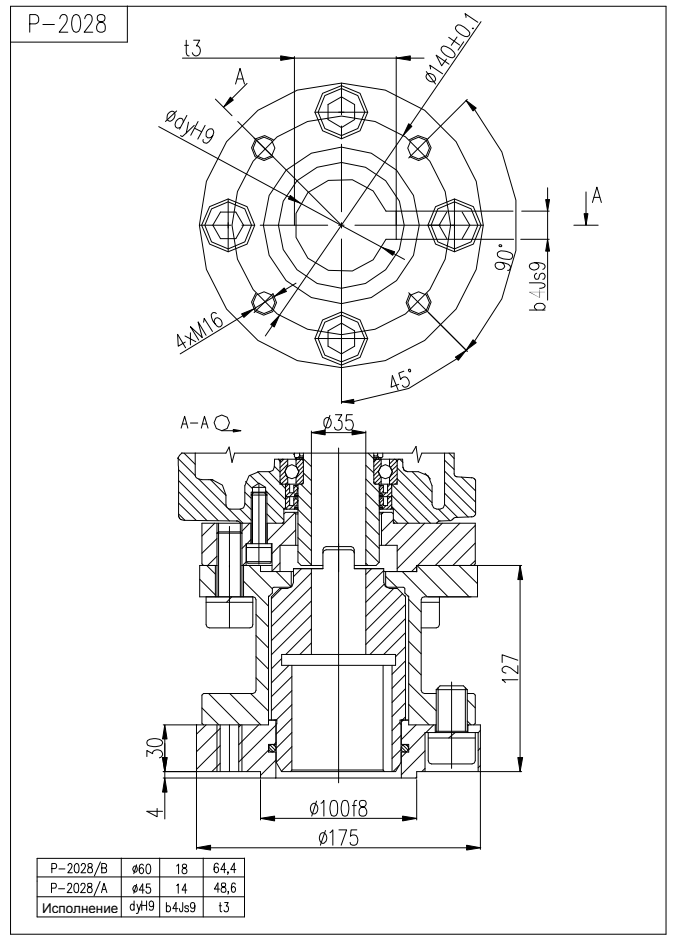


Механическое присоединение ЭП MOR 4PA с адаптером

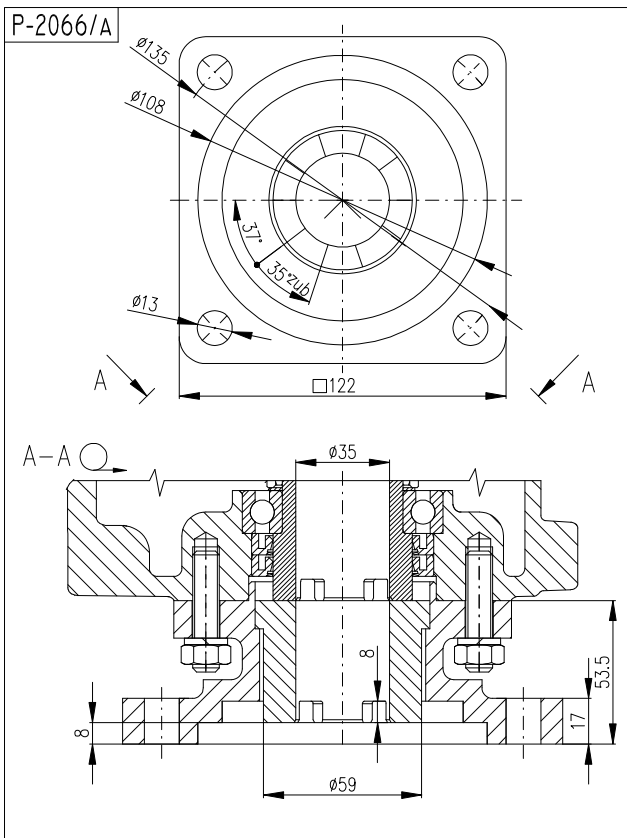
Вид А



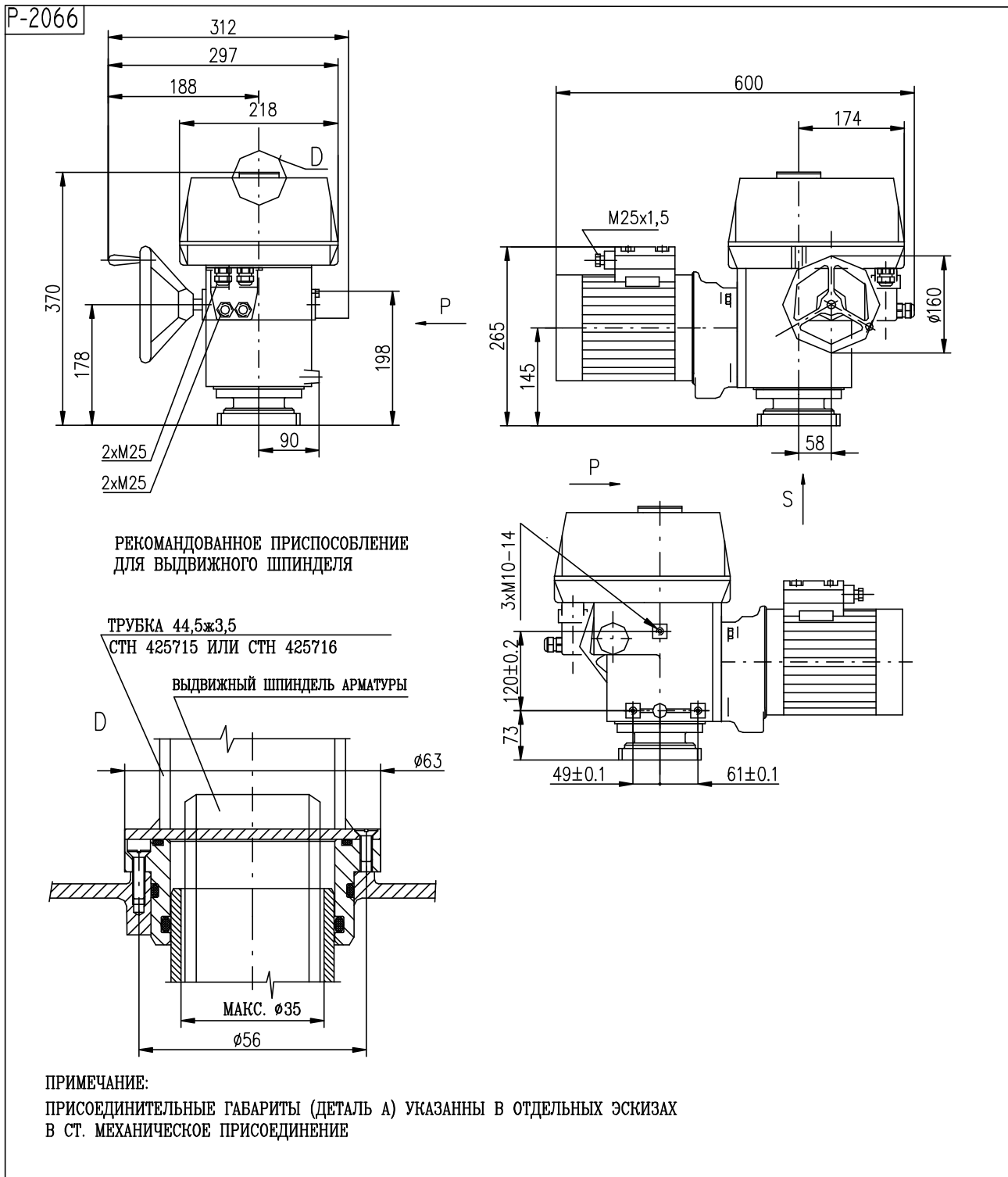
Вид В1, В2



5 x зуб

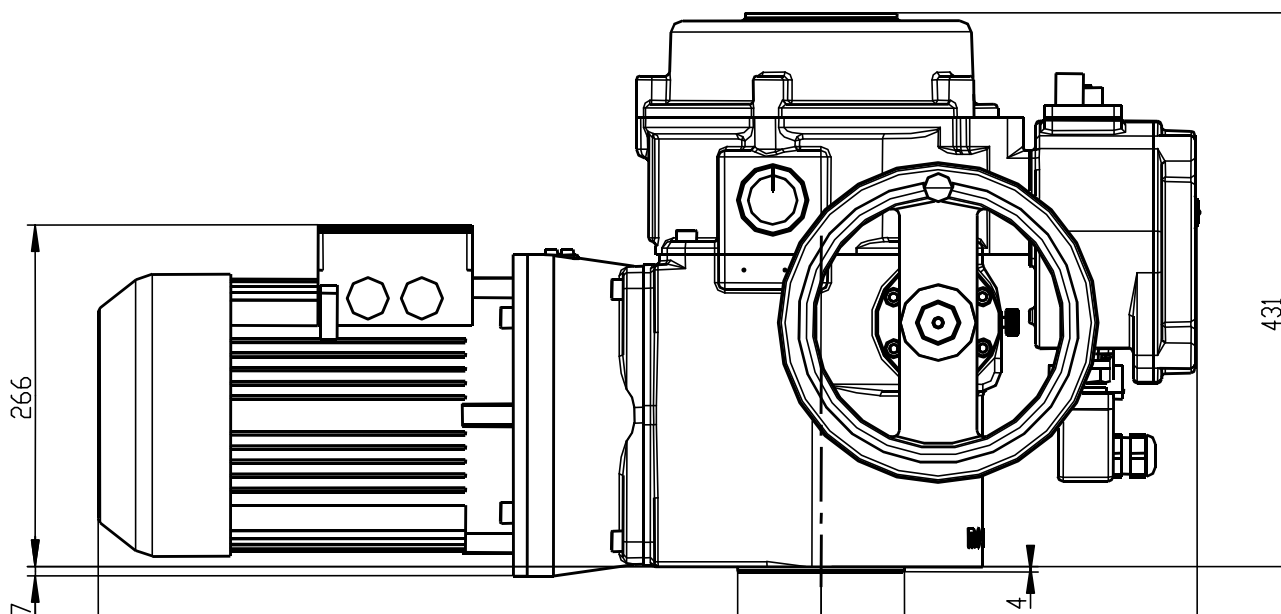
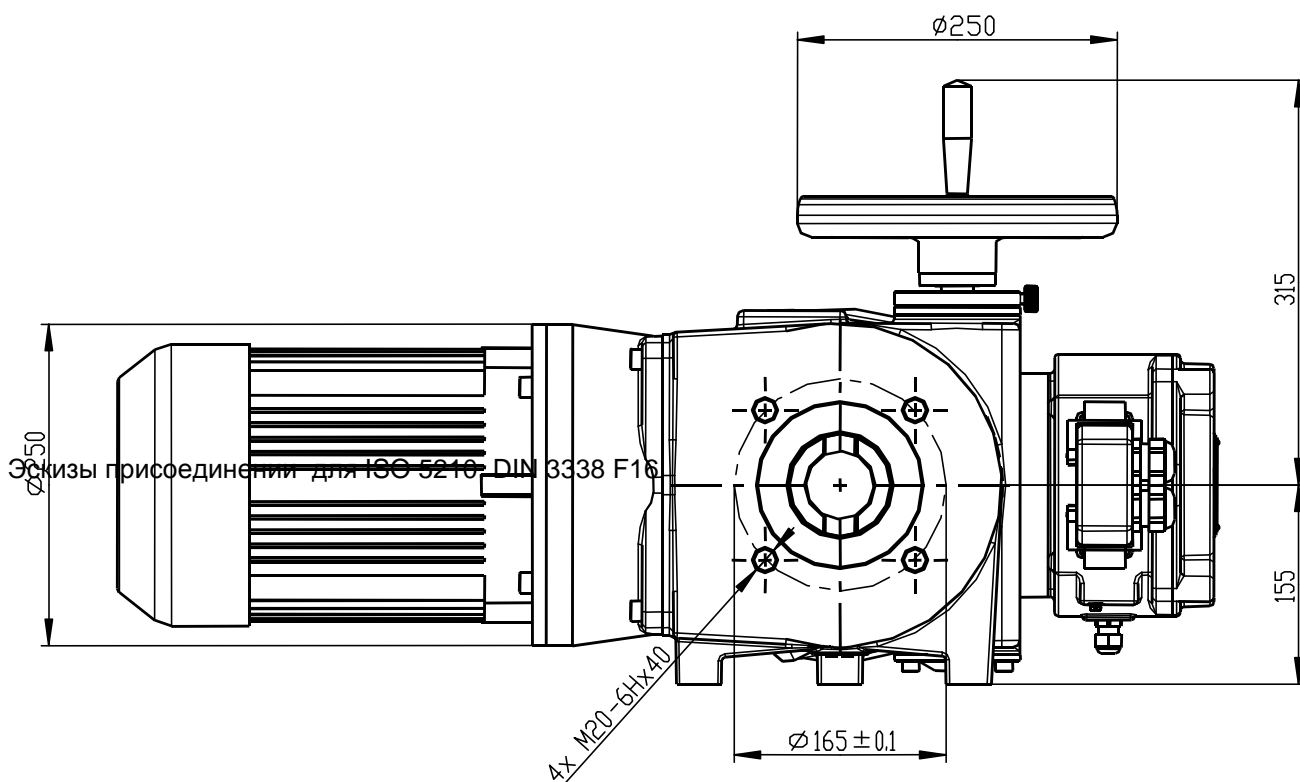


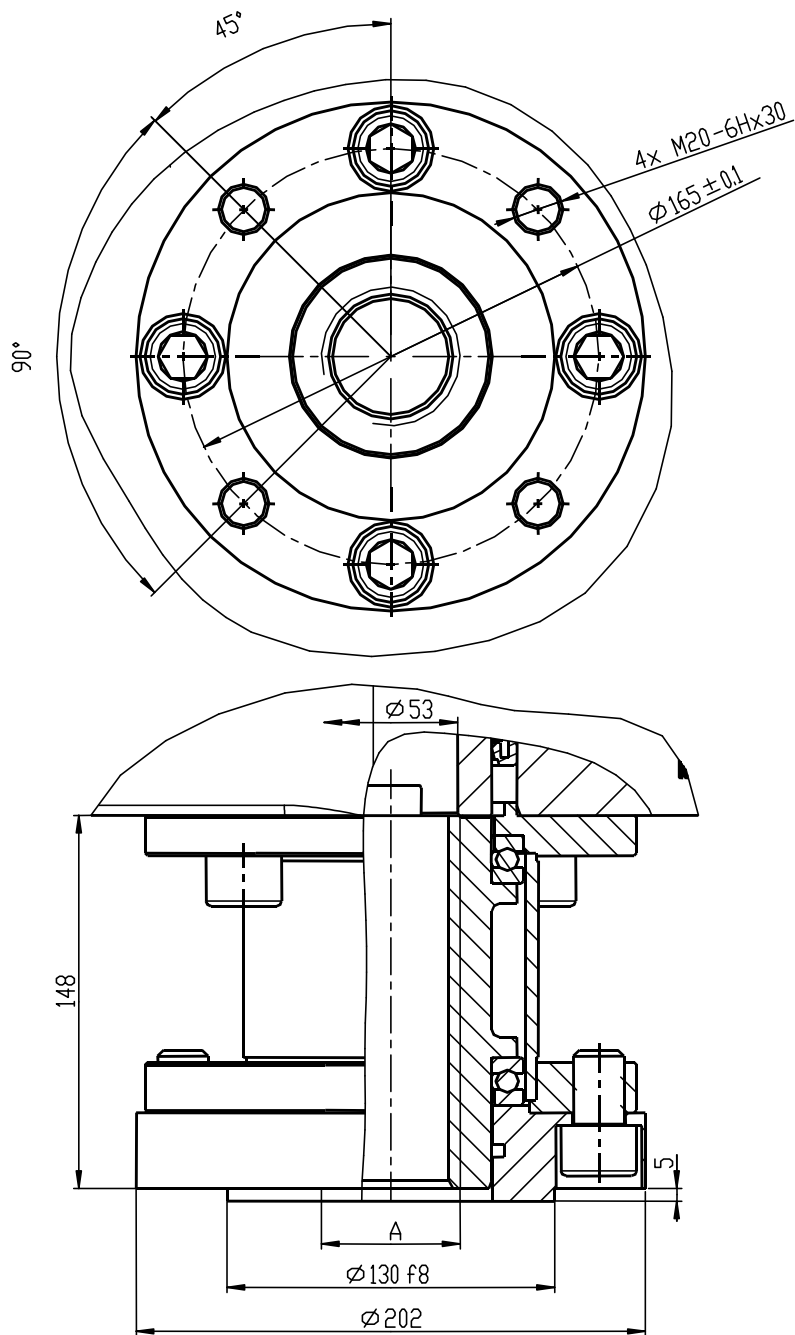
5x зуб



## 6.3.5 Эскизы ЭП MOR 5PA

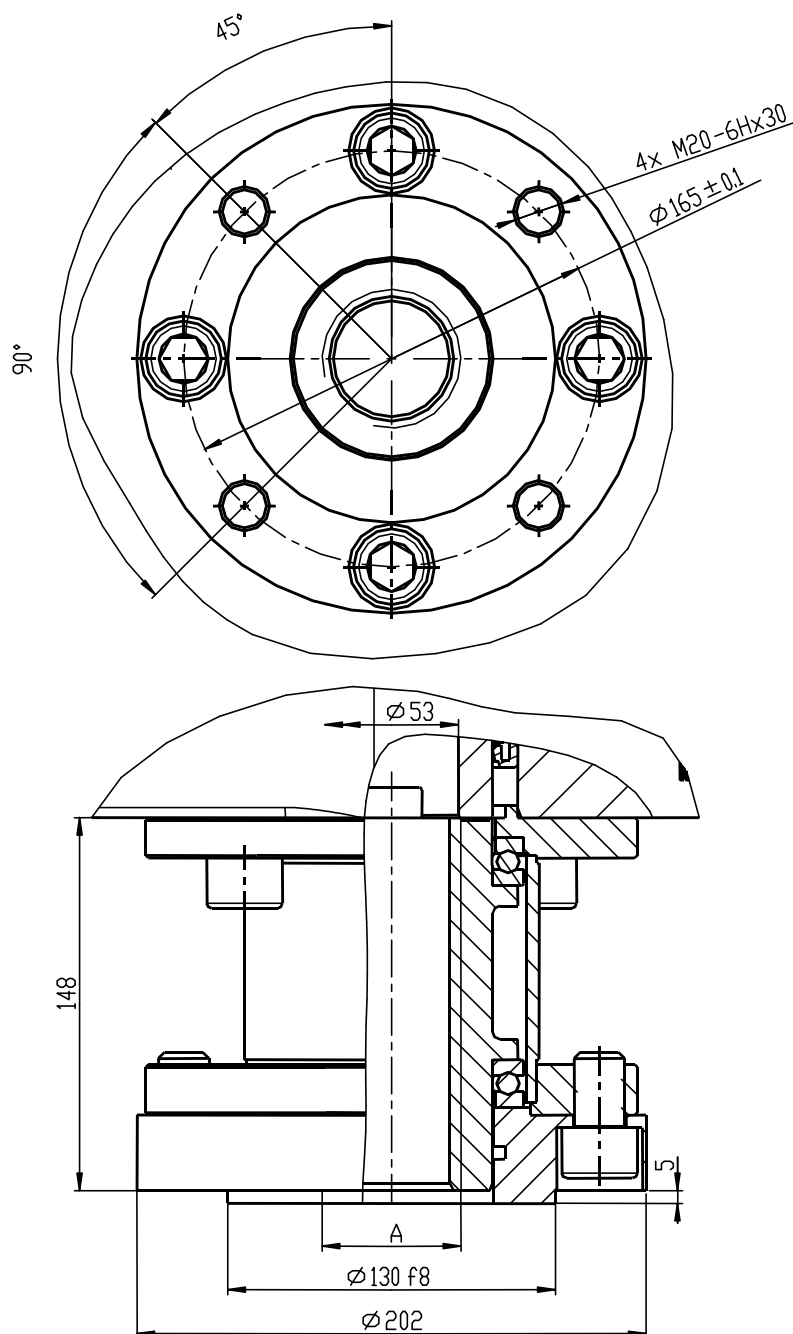
Номер эскиза	Описание	
P-1424	ЭП MOR 5PA-Ex	Присоединение ISO 5210, DIN 3338 F16
P-1424/A	ЭП MOR 5PA-Ex	ISO 5210 вид B
P-1424/B	ЭП MOR 5PA-Ex	ISO 5210 вид B3
P-1424/C	ЭП MOR 5PA-Ex	DIN 3338 вид C
P-1424/D	ЭП MOR 5PA-Ex	вид D
P-1425	ЭП MOR 5PA-Ex	Присоединение OST 26-07-763 $\phi 220/4 \times M20$
P-1425	ЭП MOR 5PA-Ex	вид 5зуб 35°/37°



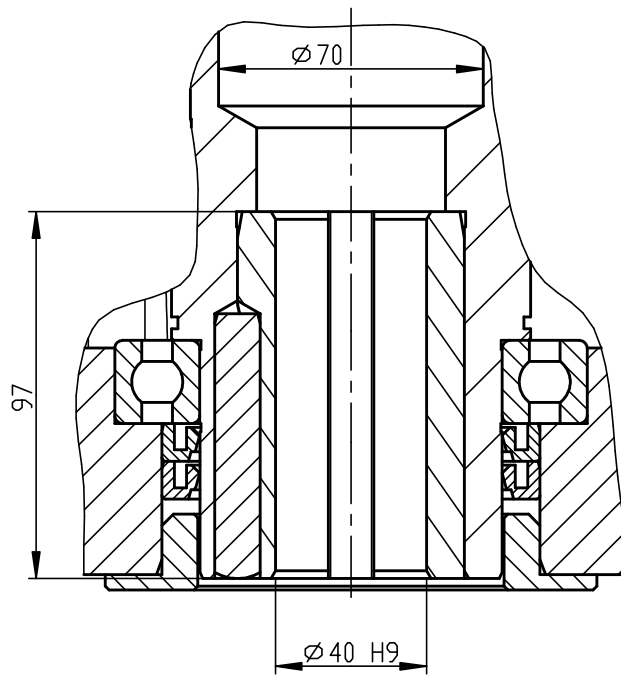
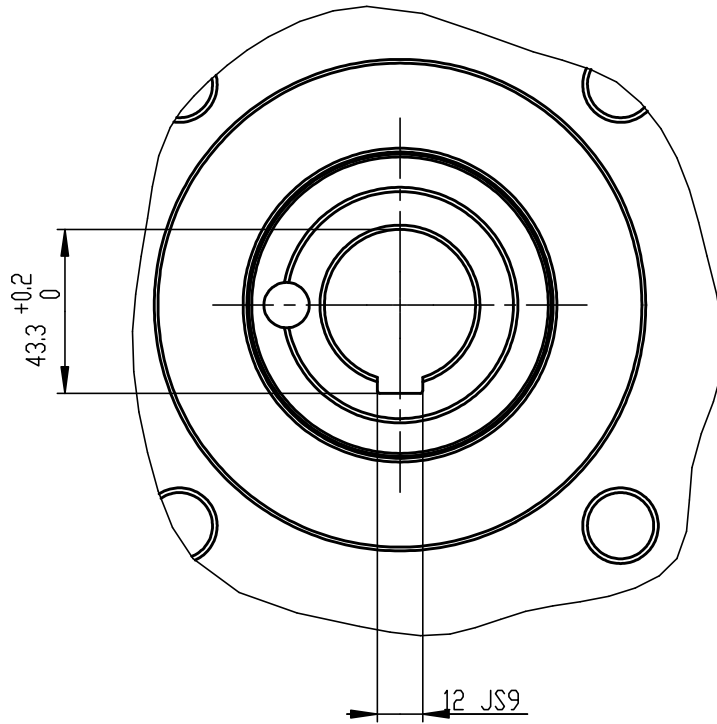


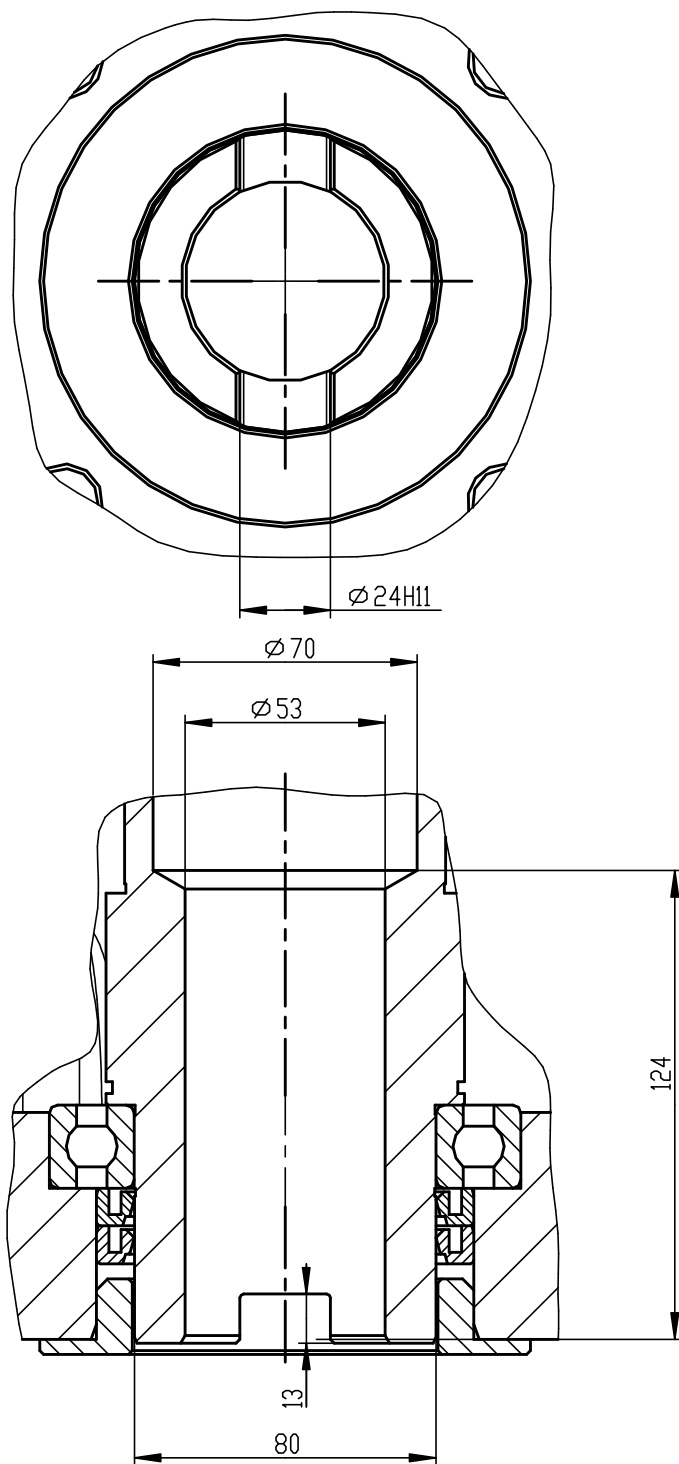
ROZMER A JE UVEDENY V TABULKE VYHOTOVENI

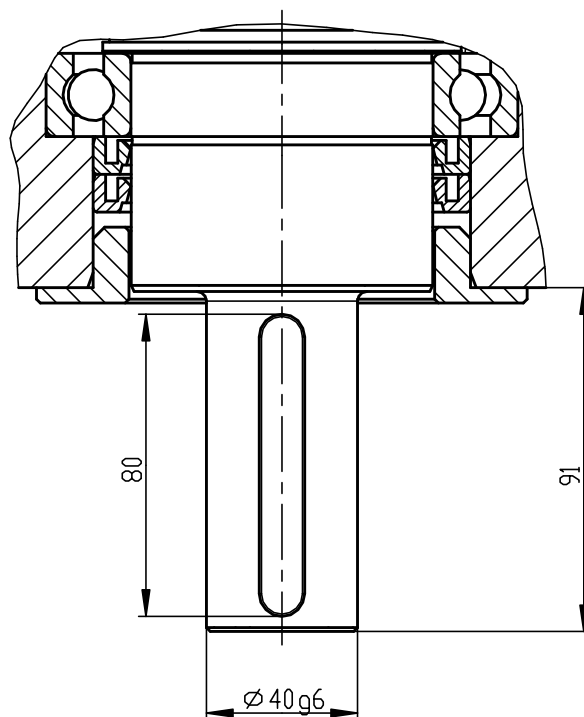
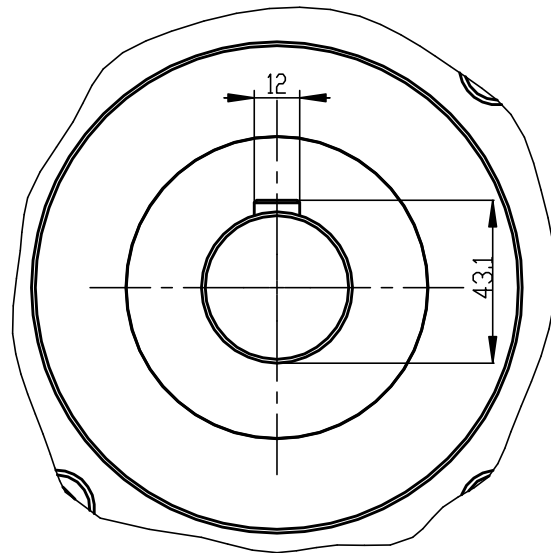




Розмер А – таблиця спецификації







Эскизы механических присоединений для OST 26-07-763

