



Štandardné vybavenie:

- Napájacie napätie 3x400 V AC
- Svorkovnicové pripojenie
- 2 momentové spínače
- 2 polohové spínače
- 2 prídavné polohové spínače
- Vyhrievací odpor s tepelným spínačom
- Mechanické pripojenie prírubové
- Miestny ukazovateľ polohy
- Blokovanie momentových spínačov v koncových polohách
- Ručné ovládanie
- Stupeň krytia IP 55

Standard equipment:

- Voltage 3x400 V AC
- Terminal board connection
- 2 torque switches
- 2 position switches
- 2 additional position switches
- Space heater with thermal switch
- Mechanical connection - flange
- Mechanical position indicator
- Torque switches blocking in limit position
- Manual control
- Protection code IP 55

avrora-arm.ru

+7 (495) 956-62-18

Špecifikačná tabuľka \ Specification table \ MO 5-A

Objednávaci kód \ Order code \ 155. X - X X X X X X / A X X

| Klimatická odolnosť \ Climate resistance ¹⁰⁾ | | | | Krytie \ Enclosure | ↓ |
|---|---------------------------------------|-----------------------------|---------------------------------------|--------------------|---|
| IEC 60721 | | GOST 15150 | | | |
| Vyhotovenie \ Version | Okolité teplota \ Ambient temperature | Vyhotovenie \ Version | Okolité teplota \ Ambient temperature | | |
| štandard \ standard | -25°C + 55°C | умеренной (У3.1) | от -25°C до + 55°C | IP 55 | 0 |
| | | | | IP 67 | 1 |
| chladné \ cold | -40°C + 40°C | умеренной и холодной (УХЛ3) | от -40°C до + 40°C | IP 55 | 4 |
| | | | | IP 67 | 3 |
| tropické \ tropics | -25°C + 55°C | тропической (Т3) | от -25°C до + 55°C | IP 55 | 5 |
| | | | | IP 67 | 6 |
| morské \ sea | -40°C + 55°C | морской (М3) | от -40°C до + 40°C | IP 67 | 7 |

| Elektrické pripojenie \ Electric connection | Napájacie napätie ²⁵⁾ \ Voltage | Schéma zapojenia \ Wiring diagram | ↓ |
|---|--|-----------------------------------|---|
| Na svorkovnicu \ To terminal board | Y/Δ 380/220 V AC | Z279a | 0 |
| | Y/Δ 400/230 V AC | Z279a | 1 |
| | Y/Δ 380/220 V AC - s reverzačnými stýkačmi \ with reverse contactors | Z297d | 2 |
| | Y/Δ 400/230 V AC - s reverzačnými stýkačmi \ with reverse contactors | Z297d | 3 |

| Vypínací moment \ Switching-off torque ^{32) 33)} | Min. zaručený moment pri U=80%Un \ Min. guaranteed torque at U=80%Un | Rýchlosť prestavenia \ Operating speed | Elektromotor \ Electric motor \ 3x400 (380) V, 50Hz | | | ↓ |
|---|--|--|---|-------------------------|-------------------------------|--------|
| | | | Výkon \ Power | Otáčky \ Speed | Prúd ³⁵⁾ \ Current | |
| 500 ÷ 1 000 Nm | 800 Nm | 15 min ⁻¹ | 1.5 kW | 705 min ⁻¹ | 3.9 A | A |
| 320 ÷ 630 Nm | 560 Nm | 15 min ⁻¹ | 1.1 kW | 680 min ⁻¹ | 2.9 A | B |
| 250 ÷ 500 Nm | 500 Nm | | | | | C |
| 500 ÷ 1 000 Nm | 800 Nm | 20 min ⁻¹ | 2.2 kW | 940 min ⁻¹ | 5.2 A | D |
| 320 ÷ 630 Nm | 550 Nm | 20 min ⁻¹ | 1.5 kW | 925 min ⁻¹ | 3.9 A | E |
| 250 ÷ 500 Nm | 500 Nm | | | | | F |
| 500 ÷ 1 000 Nm | 800 Nm | 40 min ⁻¹ | 3.0 kW | 1 420 min ⁻¹ | 6.4 A | G |
| 320 ÷ 630 Nm | 580 Nm | 40 min ⁻¹ | 2.2 kW | 1 420 min ⁻¹ | 4.7 A | H |
| 250 ÷ 500 Nm | 500 Nm | | | | | J |
| 500 ÷ 1 000 Nm | 800 Nm | 60 min ⁻¹ | 4.0 kW | 1 440 min ⁻¹ | 8.2 A | K |
| 320 ÷ 630 Nm | 580 Nm | 60 min ⁻¹ | 3.0 kW | 1 420 min ⁻¹ | 6.4 A | L |
| 250 ÷ 500 Nm | 500 Nm | | | | | M |
| 320 ÷ 630 Nm | 580 Nm | 100 min ⁻¹ | 4.0 kW | 1 440 min ⁻¹ | 8.2 A | P |
| 250 ÷ 500 Nm | 400 Nm | | | | | 3.0 kW |

| Vyhotovenie ovládacej dosky \ Control board version | Spínače \ Switches | Pracovné otáčky \ Revolutions ⁴⁴⁾ | | Schéma zapojenia \ Wiring diagram | ↓ |
|--|---------------------|--|---|-----------------------------------|---|
| | | Bez vysieláča \ Without transmitter | S odporovým vysieláčom \ With potentiometer | | |
| Elektromechanická s krokovou a polohovou jednotkou bez miestneho ovládania \ Electromechanical control board with step counter unit without local controls | S1/S2, S3/S4, S5/S6 | 1.25 ÷ 4 | 1.25; 2.3; 4 | Z403a+Z41a | A |
| | | 4 ÷ 500 | 7.5; 14; 25; 45; 80; 150; 270; 500 | | B |

Pokračovanie na ďalšej strane \ Next page

Objednávaci kód / Order code 155. X - X X X X X / A X X

| Vysielač polohy (Transmitter) | | Zapojenie (Connection) | Výstup (Output) | Schéma zapojenia (Wiring diagram) | |
|---|-------------------------|---------------------------|--------------------------|--------------------------------------|--------|
| Bez vysielača (Without transmitter) | | - | - | - | A |
| Odporový (Potentiometer) | Jednoduchý (Single) | - | 1 x 100 Ω 1 x 2 000 Ω | Z5a | B F |
| | Dvojitý (Double) | - | 2 x 100 Ω 2 x 2 000 Ω | Z6a | K P |
| Elektronický - prúdový (Electronic position transmitter) | Bez zdroja (Passive) | 2-vodič (2-wire) | 4 - 20 mA | Z10a | S |
| | | 3-vodič (3-wire) | 0 - 20 mA | Z257d | T |
| | | | 4 - 20 mA | | V |
| | 0 - 5 mA | Y | | | |
| | So zdrojom (Active) | 2-vodič (2-wire) | 4 - 20 mA | Z269e | Q |
| | | 3-vodič (3-wire) | 0 - 20 mA | Z260e | U |
| 4 - 20 mA | | | W | | |
| 0 - 5 mA | Z | | | | |
| Prúdový (CPT) | Bez zdroja (Passive) | 2-vodič (2-wire) | 4 - 20 mA | Z10d | I |
| | So zdrojom (Active) | | | Z269j | J |

| Mechanické pripojenie (Mechanical connection) | | Príruba (Flange) | Tvar pripoj. dielca (Coupling shape) | | Rozmerový náčrt (Dimensional drawing) | |
|--|--------------------------|---------------------|---|------------|--|---|
| Bez adaptéra (Without connect adapter) | ISO 5210 | F16 | B3 | Ø40 | P-1424/B | B |
| | DIN 3338 | | C | 24/Ø50/Ø80 | P-1424/C | C |
| | neštandard /non-standard | G3 (F16) | D | Ø40 | P-1424/D | D |
| | OST 26-07-763 | Ø220/4xM20 | 5 zub /tooth\ 35°/37° | Ø70/Ø85 | P-1425 | G |
| S adaptérom (With connect adapter) | ISO 5210 | F16 | A | Ø10 | P-1424/A | A |

| Rozšírené vybavenie (Additional equipment) | | A | | |
|--|---|---|---|---|
| Elektrický servopohon so zvýšenou bezpečnosťou pre obsluhované priestory / Actuator qualified for Nuclear / Outside Containment applications | | A | | |
| A | Bez doplnkovej výbavy; nastavený max. vypínací moment zo zvoleného rozsahu; strieborné kontakty mikrospínačov / No additional equipment; adjusted to max. switching-off torque of chosen range; silver coated contacts of microswitches | | 0 | 0 |
| B | Nastavenie vypínacieho momentu na požadovanú hodnotu / Adjustment of switch-off torque to required value | | 0 | 3 |
| C | Nastavenie pracovných otáčok na požadovanú hodnotu / Adjustment of revolutions to required value | | 0 | 4 |
| H | Pozlátené kontakty mikrospínačov, detaily po konzultácii s výrobcom / Gold coated contacts of microswitches, details after consultation with producer | | 4 | 0 |
| Dovolené kombinácie a kód vyhotovenia / Allowed combinations and code of version: B+C=06, H+B=41, H+C=42, H+B+C=44 | | | | |

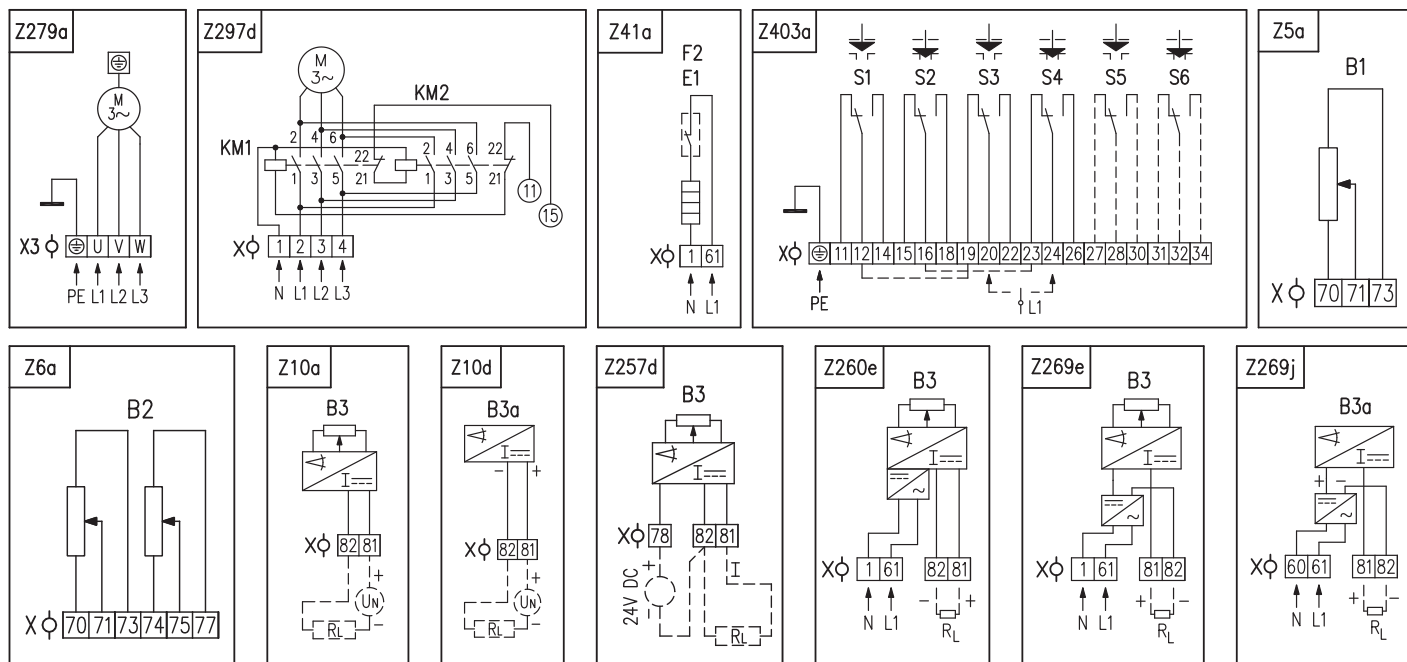
Poznámky:

- 10) Pozri "Pracovné prostredia" vo Všeobecných podmienkach.
- 25) Iné napätia po dohode s výrobcom (3x500; 3x480; 3x415 V AC).
- 32) Vypínací moment uveďte v objednávke. Pokiaľ sa neuvedie, nastavuje sa na maximálnu hodnotu príslušného rozsahu.
Pre teploty +40 °C až +55 °C sa max. vypínací moment násobí koeficientom 0,87. Záberový moment je min. 1,3-násobkom max. vypínacieho momentu zvoleného rozsahu.
- 33) Max. zaťažovací moment je rovný:
 - 0,6-násobku max. vypínacieho momentu pre režim prevádzky S2-10 min, resp. S4-25%, 6 - 90 cyklov/hod;
 - 0,4-násobku max. vypínacieho momentu pre režim prevádzky S4-25%, 90-1200 cyklov/hod
- 35) Platí pre napätie 3x400 V AC.
- 44) Polohové spínače S3, S4 sa nastavujú na vyššpecifikovaný počet pracovných otáčok. Ak sa počet otáčok neuvedie v objednávke, nastavujú sa na 4 alebo 25 pracovných otáčok. Pri nastavení mimo hodnôt uvedených v tabuľke, pomerne sa zníži ohmická hodnota odporového vysielača a od hodnoty nižšej ako 75% sa pomerne zníži aj hodnota výstupných signálov z elektronického vysielača.

Notes:

- 10) See "Working environment" in the General conditions.
- 25) Different voltages after agreement with producer (3x500; 3x480; 3x415 V AC).
- 32) State the switch-off torque in your order. If not stated it is adjusted to maximum value of the chosen range.
For temperature range +40 °C up to +55 °C the max. switch-off torque is multiplied by 0.87.
The starting torque equals minimally 1.3 times the maximum switch-off torque of the chosen range.
- 33) The maximum load torque equals the max. switch-off torque multiplied by:
 - 0.6 for duty cycle S2-10min, or S4-25%, 6 - 90 cycles per hour;
 - 0.4 for duty cycle S4-25%, 90 - 1200 cycles per hour
- 35) Valid for 3x400 V AC.
- 44) Position switches S3, S4 are being set to specified number of revolutions. If it is not stated in the order, they will be set to 4 or 25 operating revolutions. When required settings are out of values listed in table, ohmic value of potentiometer will be reduced accordingly. If less than 75% of revolutions is required, value of output signals from electronic transmitter will be reduced accordingly as well.

Schémy zapojenia Wiring diagrams \ MO 5-A

**Elektrické pripojenie**

Servopohon sa pripája na svorkovnicu cez 3 kábelové vývody:
 - jedna pre pripojenie elektromotora pre kábel priemeru 8 až 14,5 mm
 - druhá pre kábel priemeru 12,5 až 19 mm
 - tretia pre zapojenie vysielacza polohy, pre kábel priemeru 6 až 10,5 mm

Electric connection

Connecting of electric actuator to terminal board via 3 cable glands:
 - for connecting of electric motor - cable diameter 8 to 14,5 mm
 - for cable diameter 12,5 to 19 mm
 - for connecting of transmitter - cable diameter 6 to 10,5 mm

Legenda:

Z5azapojenie jednoduchého odporového vysielacza polohy
 Z6azapojenie dvojitého odporového vysielacza polohy
 Z10azapojenie elektronického prúdového vysielacza polohy - 2-vodič bez zdroja
 Z10dzapojenie prúdového vysielacza polohy CPT - 2-vodič bez zdroja
 Z41azapojenie vyhrievacieho odporu s tepelným spínačom
 Z257dzapojenie elektronického prúdového vysielacza polohy - 3-vodič bez zdroja
 Z260ezapojenie elektronického prúdového vysielacza polohy - 3-vodič so zdrojom
 Z269ezapojenie elektronického prúdového vysielacza polohy - 2-vodič so zdrojom
 Z269jzapojenie prúdového vysielacza polohy CPT - 2-vodič so zdrojom
 Z279azapojenie 3-fázového elektromotora
 Z297dzapojenie 3-fázového elektromotora s reverzačnými stykačmi
 Z403azapojenie momentových a polohových spínačov

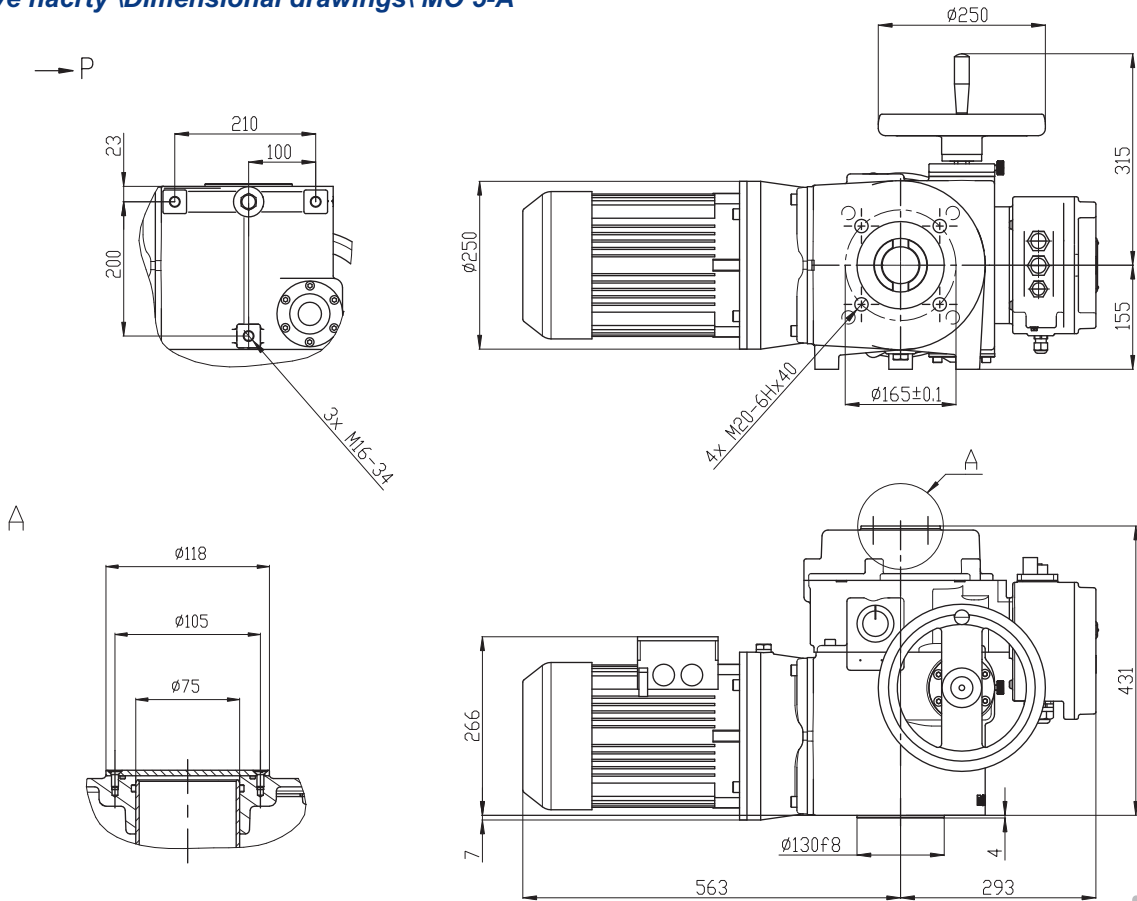
Legend:

Z5aconnection of single potentiometer
 Z6aconnection of double potentiometer
 Z10aconnection of electronic position transmitter - 2-wire, passive
 Z10dconnection of CPT position transmitter - 2-wire, passive
 Z41aconnection of space heater with thermal switch
 Z257dconnection of electronic position transmitter - 3-wire, passive
 Z260econnection of electronic position transmitter - 3-wire, active
 Z269econnection of electronic position transmitter - 2-wire, active
 Z269jconnection of CPT position transmitter - 2-wire, active
 Z279aconnection of 3-phase electric motor
 Z297dconnection of 3-phase electric motor with reverse contactors
 Z403aconnection of torque and position switches

B1odporový vysieláč jednoduchý
 B2odporový vysieláč dvojité
 B3polohový vysieláč prúdový
 S1momentový spínač „otvorené“
 S2momentový spínač „zatvorené“
 S3polohový spínač „otvorené“
 S4polohový spínač „zatvorené“
 S5prídavný polohový spínač „otvorené“
 S6prídavný polohový spínač „zatvorené“
 Melektromotor
 Ckondenzátor
 E1vyhrievací odpor
 F2tepelný spínač vyhrievacieho odporu
 Xsvorkovnica
 X3svorkovnica elektromotora
 R_Lzaťažovací odpor
 Ivýstupné prúdové signály
 KM1, KM2 ..reverzačné stykače

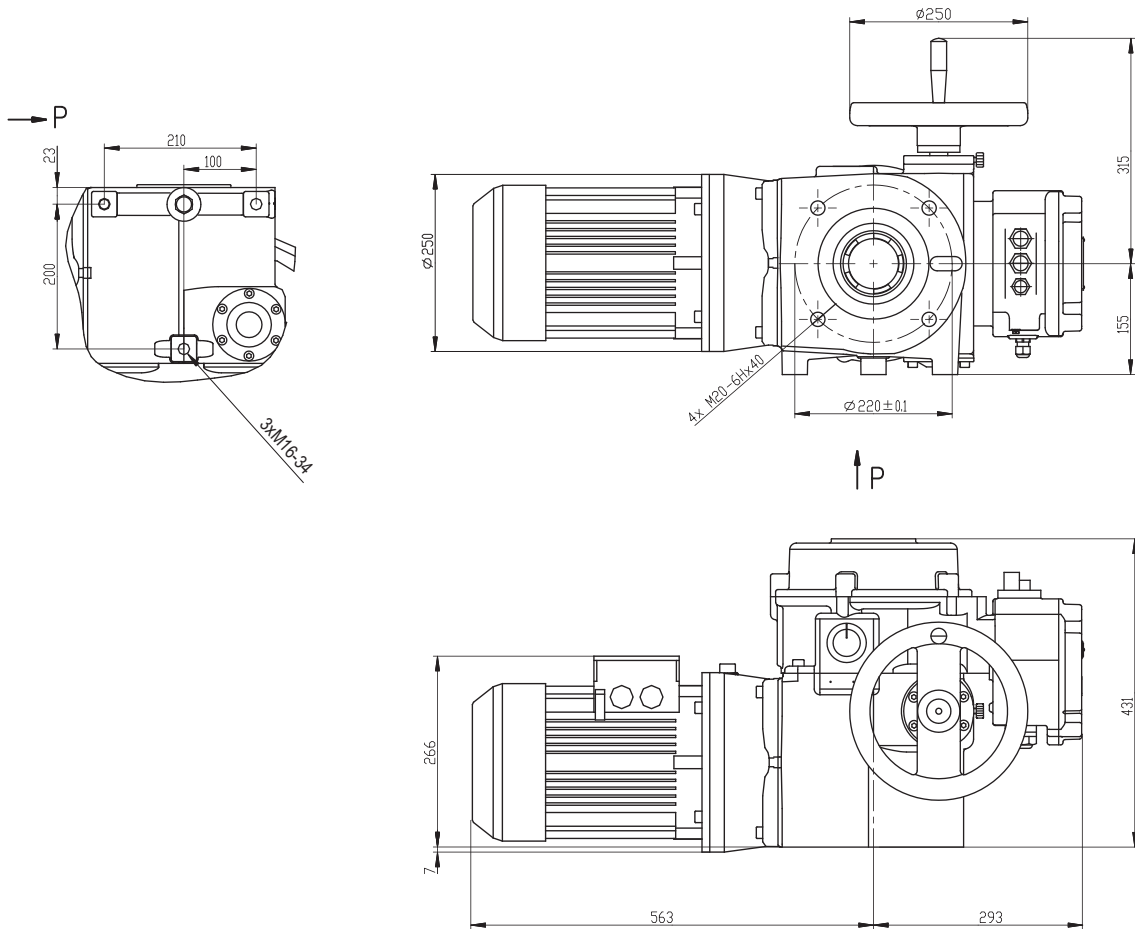
B1single potentiometer
 B2double potentiometer
 B3CPT transmitter or electronic position transmitter
 S1torque switch „open“
 S2torque switch „closed“
 S3position switch „open“
 S4position switch „closed“
 S5additional position switch „open“
 S6additional position switch „closed“
 Melectric motor
 Ccapacitor
 E1space heater
 F2space heater's thermal switch
 Xterminal board
 X3electric motor's terminal board
 R_Lloading resistor
 Ioutput current signal
 KM1, KM2...reverse contactor

Rozmerové náčrty \Dimensional drawings\ MO 5-A



Pripojovacie rozmery sú uvedené v rozmerových náčrtoch P-1424/B, C, D. \Mounting dimensions are given in dimensional drawings P-1424/B, C, D.\

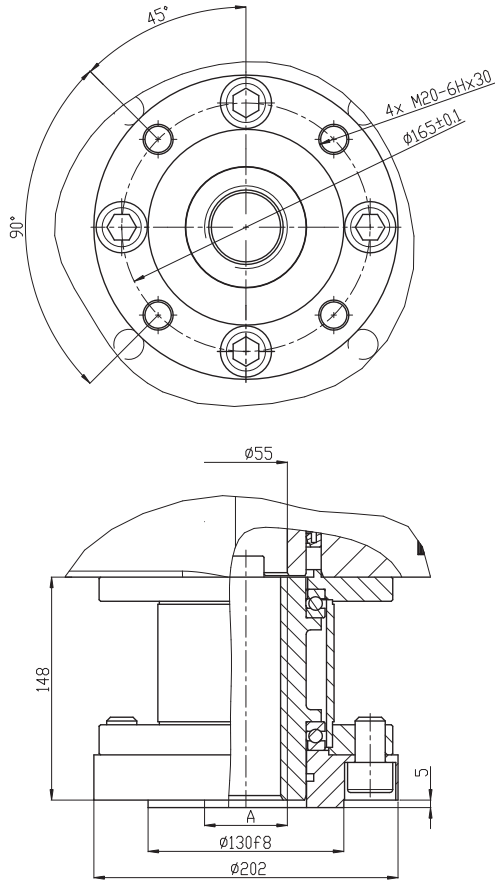
P-1424



Pripojovacie rozmery sú uvedené v rozmerovom náčrtku P-1425/1. \Mounting dimensions are given in dimensional drawing P-1425/1.\

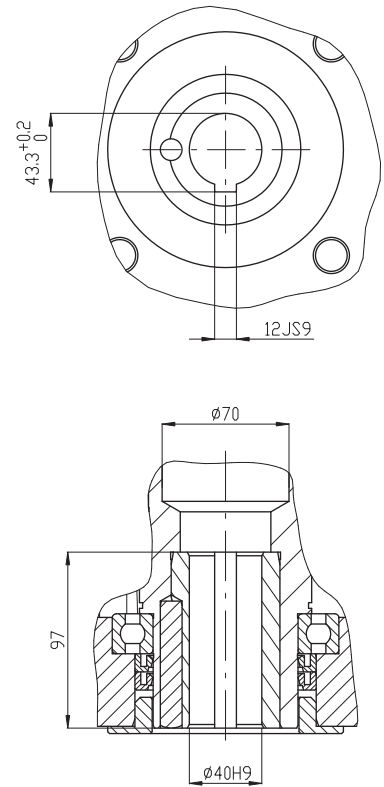
P-1425

Rozmery adaptéra A \Adapter A - dimensions\

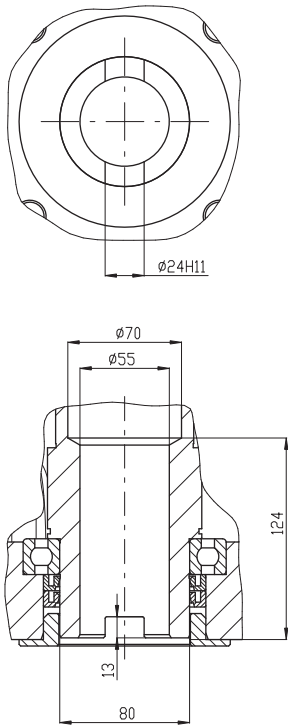


Rozmer "A" podľa špecifikačnej tabuľky \Dimension "A" according to specification table\

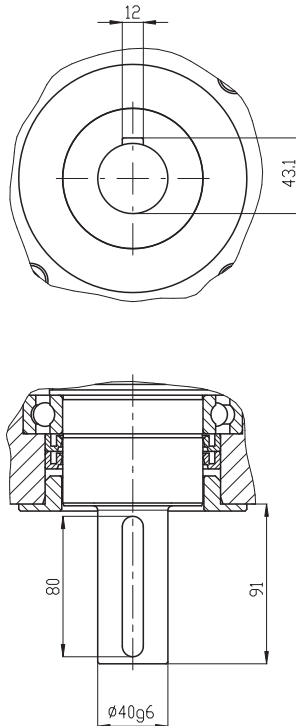
P-1424/A



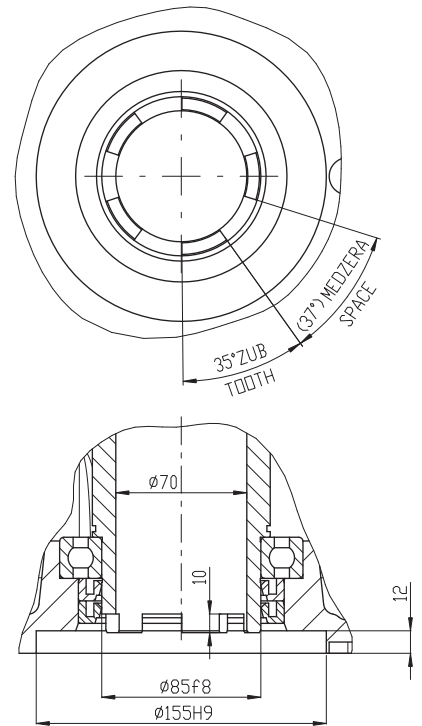
P-1424/B



P-1424/C



P-1424/D



P-1425/1

