

Сертификат пожарной безопасности №ССПБ. RU. ОП 014.Н.01504

МЕМБРАНЫ ПРЕДОХРАНИТЕЛЬНЫЕ РАЗРЫВНЫЕ

для подслоейных систем пожаротушения

в РВС, РВСП и РВСПК

наименование и индекс изделия

МПР- «Горгона»

РУКОВОДСТВО ПО ЭКСПЛУАТАЦИИ

ТЭП.020.00.000 РЭ

обозначение документа



ОП 014

СОДЕРЖАНИЕ

1. Назначение изделия	3
2. Технические характеристики	3
3. Комплектность	4
4. Устройство и принцип работы	4
5. Указание мер безопасности	5
6. Порядок распаковки и расконсервации изделий	5
7. Требования к монтажу изделий на месте применения	6
8. Техническое обслуживание изделий в процессе эксплуатации	8
9. Правила транспортирования и хранения	9
10. Свидетельство о приемке	10
11. Свидетельство о консервации	11
12. Свидетельство об упаковке	12
13. Гарантии изготовителя	12
14. Сведения о рекламациях	13
Приложение 1. Мембраны предохранительные разрывные МПР - 150/ 200/ 250/ 300 «Горгона»	14
Приложение 2. Схема установки проставок в пенопроводе	15
Приложение 3. Схема установки мембран предохранительных разрывных МПР - 150/ 200/ 250/ 30 «Горгона» в систему подслоного тушения пожаров	16

ВНИМАНИЕ! Для избежания повреждений и неправильной установки мембран внимательно прочтите п. 7.3.

1. НАЗНАЧЕНИЕ ИЗДЕЛИЯ

Мембраны предохранительные разрывные МПР-150/ 200/ 250/ 300 «Горгона», в дальнейшем изделия, предназначены для систем подслоного тушения пожаров в резервуарах с нефтью и способны решать следующие задачи:

герметизация внешних пенопроводов от пенопроводов, соединяющихся с резервуаром с нефтью или нефтепродуктами;

гарантированное удержание периодически меняющегося давления столба нефти или нефтепродуктов со стороны резервуара;

прорыв разрывной диафрагмы и открытие проходного сечения пенопровода при превышении давления пены со стороны пеногенератора над давлением столба нефти или нефтепродуктов в резервуаре.

Климатическое исполнение и категория размещения изделий - У1 по ГОСТ 15150-69.

2. ТЕХНИЧЕСКИЕ ХАРАКТЕРИСТИКИ

Таблица 1

Наименование параметра	Исполнение мембран «Горгона»			
	МПР-150	МПР- 200	МПР-250	МПР-300
2.1. Максимальное допустимое давление столба нефти или нефтепродуктов со стороны резервуара, МПа	0,3	0,3	0,3	0,3
2.2. Минимальное превышение давления пены со стороны пеногенератора над давлением нефти со стороны резервуара, при котором происходит разрыв мембраны, МПа	0,02	0,02	0,02	0,02
2.3. Габаритные размеры изделия (диаметр x ширина) без монтажного ограничителя , мм	214x20	270x20	322x20	372x20
2.4. Масса изделия, кг,	3,6	5,0	7,3	9,4

3. КОМПЛЕКТНОСТЬ

Таблица 2

Наименование составных частей изделия	Обозначение конструкторского документа	Количество
1. Мембрана предохранительная разрывная ТУ 48 5480-020-53106276-2002 МПР-_____ «Горгона»	ТЭП.020.00.000_____	1
2. Комплект эксплуатационной документации: руководство по эксплуатации	ТЭП.020.00.000 РЭ	1

Примечания: 1. Наименование типоразмера разрывной мембраны и обозначение конструкторского документа (например: МПР-200 «Горгона»; ТЭП.020.00.000-01; ТЭП.020.00.050-01) заполняются перед отправкой изделия потребителю.

4. УСТРОЙСТВО И ПРИНЦИП РАБОТЫ

4.1. Изделия состоят из следующих основных частей (см.прилож.1): обоймы поз.1 с монтажным элементом поз.2; заслонка поз.3 с шарнирами поз.4; компенсатора поз.5; разрывной диафрагмы поз.7; уплотнительной прокладки поз.8; ножа поз.9; обода поз.10 и монтажных элементов.

4.2. Изделия , установленные в системы подслоного тушения пожаров, обеспечивают, за счет жесткой стальной заслонки поз.3 и эластичной разрывной диафрагмы поз.7, герметизацию внешних пенопроводов от пенопроводов, установленных в резервуаре с нефтью. Компенсатор поз.5 предохраняет разрывную диафрагму поз.7 от механических повреждений со стороны обоймы поз.1 и заслонки поз.3, при воздействии на них периодически меняющегося давления столба нефти в резервуаре.

4.3. В случае возникновения пожара в резервуаре и срабатывании системы подслоного тушения пожаров, пена, подающаяся от пеногенератора, воздействует на заслонку поз.3, и выталкивает ее из гнезда обоймы поз.1. При достижении превышения давления пены над давлением столба нефти на 0,02 МПа, мембрана разрывает диафрагму поз.7 и открывает проходное сечение пенопровода. При этом шарниры поз.4 удерживают мембрану в центральной части сечения трубы пенопровода.

В н и м а н и е: После срабатывания системы подслоного пожаротушения на пожаре разрывные мембраны эксплуатации не подлежат и заменяются новыми (кроме комплекта монтажных элементов), а использованные разрывные мембраны отправляются на завод-изготовитель для восстановления.

5. УКАЗАНИЕ МЕР БЕЗОПАСНОСТИ

5.1. Все работы по распаковке, расконсервации и монтажу изделия на месте применения должны проводиться специально обученным персоналом, изучившим конструкцию изделия и требования настоящего паспорта.

5.2. Работы по расконсервации и промывке составных частей изделий, а так же сварные работы во взрывоопасных зонах следует проводить с соблюдением действующих правил пожарной безопасности.

6. ПОРЯДОК РАСПАКОВКИ И РАСКОНСЕРВАЦИИ ИЗДЕЛИЙ

6.1. В процессе распаковки, расконсервации и монтажа изделия, **с целью исключения повреждения изделия**, необходимо строго руководствоваться указательными знаками и предупредительными надписями на упаковке изделия и его составных частей, а так же требованиями настоящего РЭ.

6.2. Распаковку и расконсервацию изделий следует проводить в закрытых вентилируемых помещениях при температуре окружающего воздуха от + 5 до 40 °С и относительной влажности до 80% при отсутствии в окружающей среде агрессивных примесей.

6.3. Распаковку и расконсервацию изделий проводить в следующей последовательности:

- взять упакованное изделие, вскрыть внешнюю полиэтиленовую упаковку и достать упаковочный лист и пакет с эксплуатационной документацией;
- сверить комплектность изделия с руководством по эксплуатации ТЭП.020.00.000РЭ (см. приложение 1);
- уложить изделие на горизонтальную плоскость надписью **“Открывать здесь!”**, указанной на упаковке, **в в е р х**;
- отвернуть гайки со шпилек и снять верхний щит упаковки;
- извлечь из упаковки фланец, сняв его со шпилек;
- извлечь упаковку с разрывной мембраной и уложить в отведенное для хранения место;

В Н И М А Н И Е ! Дальнейшее транспортирование и хранение упаковки с разрывной мембраной допускается только в горизонтальном положении, в соответствии с требованиями предупредительной надписи “Верх, не кантовать!”.

Не соблюдение данного требования может привести к разрушению упаковки и прорыву уплотнительной диафрагмы изделия.

- извлечь второй фланец и нижний щит упаковки;
- удалить ветошью, смоченной в растворителе, консервационную смазку с фланцев и обдуть их сжатым воздухом.

Распаковку и расконсервацию разрывных мембран производить непосредственно перед их установкой в пенопроводы системы подслоного тушения пожаров после выполнения требований п.7 настоящего РЭ.

7. ТРЕБОВАНИЯ К МОНТАЖУ ИЗДЕЛИЯ НА МЕСТЕ ПРИМЕНЕНИЯ

7.1. Трубы, примененные для изготовления пенопроводов в местах установки изделий, должны иметь диаметр внутреннего проходного сечения на 4 ... 5 мм больше наружного диаметра поворотной мембраны изделия (см. приложение 1).

7.2. Монтаж изделий в системы подслоного тушения пожаров выполнять в следующей последовательности:

- смонтировать пенопровод внутри резервуара и за его пределами до места установки разрывной мембраны, согласно проектной документации;

- установить фланцы на концы пенопроводов (см.рис.1 прилож. 2), обеспечив заданные размеры, произвести сварку фланцев с трубой пенопроводов. Сварка должна быть выполнена с соблюдением требований ГОСТ 1255-67 и проектной документации на систему подслоного тушения пожаров;

- состыковать фланцевое соединение пенопроводов (см. рис.1 прилож. 2), с установкой проставки поз. 4 и прокладок поз.3, и скрепить его крепежными элементами поз.5, входящими в состав изделия. Максимальная несоосность фланцев должна быть не более $\pm 0,5$ мм;

- крепление внешнего пенопровода должно обеспечивать его осевую податливость для обеспечения первоначального монтажа изделия, а также его замены в процессе эксплуатации;

- после изготовления и сборки всего пенопровода, согласно проектной документации, закрыть задвижку между резервуаром и данным фланцевым соединением и произвести опрессовку пенопровода в течении 15 мин давлением до 1,0 МПа рабочей жидкости (воды или другой незамерзающей жидкости при отрицательных температурах окружающей среды). В результате опрессовки должна обеспечиваться герметичность всех сварных соединений фланцев с элементами пенопровода;

- разъединить фланцевое соединение в месте установки изделия, слить жидкость, используемую при опрессовке пенопровода, демонтировать проставку поз.4 с прокладками поз.3 и открыть вышеуказанную задвижку;

- произвести монтаж изделия согласно п.7.3.

7.3. Монтаж изделия в пенопровод системы подслоного тушения пожаров выполнить в следующей последовательности:

- уложить упаковку с разрывной мембраной на горизонтальную плоскость тыльной стороной от надписи “**Верх, не кантовать!**”, указанной на упаковке;

- вскрыть верхнюю крышку упаковки (на которой расположена надпись “**Верх, не кантовать!**”) и извлечь изделие;

- демонтировать транспортный кронштейн с обратной стороны мембраны, удерживая шибера в закрытом положении.

В н и м а н и е: Распакованное изделие без транспортного кронштейна при монтаже **НЕ ПЕРЕВОРАЧИВАТЬ**, т.к. переворот может вызвать перемещение подвижного шибера и, как следствие, прорыв уплотняющей диафрагмы !

- визуальным осмотром проверить целостность разрывной диафрагмы и уплотняющих прокладок изделия;

- смазать прилегающие торцевые поверхности фланцев смазкой типа ЦИАТИМ-221;

- взять изделие за монтажный элемент (крючок) и, удерживая в вертикальном положении, смонтировать изделие (см. прилож.1) на фланец выходящего из резервуара пенопровода.

сительно буртика на фланце в пределах $\pm 0,5$ мм. Регулировку вдоль вертикальной оси производить вкручиванием/выкручиванием монтажного элемента;

- подстыковать фланец внешнего пенопровода, обеспечив вышеуказанную соосность, и закрепить изделие между фланцами крепежными элементами, входящими в состав изделия. Момент затяжки крепежных элементов - 100 ... 120 Нм. Затяжку крепежных элементов производить последовательно до 1/3, 2/3 и до вышеуказанного значения момента, обеспечив герметичность фланцевого соединения;

- нанести на внешние поверхности фланцев и пенопроводов лакокрасочное покрытие, предусмотренное проектной документацией и обеспечивающее защиту от воздействий окружающей среды.

8. ТЕХНИЧЕСКОЕ ОБСЛУЖИВАНИЕ ИЗДЕЛИЙ В ПРОЦЕССЕ ЭКСПЛУАТАЦИИ

8.1. В процессе эксплуатации изделия два раза в год (по одному разу в межсезонье весна-лето и осень-зима) подвергать техническому обслуживанию:

- внешним осмотром проверить наличие следов коррозии на фланцах пенопроводов вокруг изделий и их крепежных элементах. При наличии следов коррозии - зачистить и нанести консервационную смазку или изолирующее лако-красочное покрытие;

- визуально проверить герметичность фланцевого соединения вокруг изделий (на наличие подтеков нефти между изделием и фланцем пенопровода со стороны резервуара). При наличии подтеков нефти проверить момент затяжки крепежных элементов фланцевого соединения. При необходимости, подтянуть крепежные элементы изделия с моментом, указанным в п.7.3;

- проверить наличие, открыв кран, и слить конденсат в отрезке пенопровода (см. рис.4 прилож. 3) между изделием и обратным клапаном. Если в конденсате обнаружится наличие нефти, то необходимо перекрыть задвижку на пенопроводе около резервуара, ослабить крепление фланцевого соединения изделия, слить остатки нефти из пенопровода и демонтировать изделие. Проверить целостность разрывной диафрагмы и, при необходимости, заменить разрывную мембрану на новую (без комплекта монтажных элементов). Порядок монтажа разрывной мембраны - согласно п.7.3 настоящего РЭ. При демонтаже/монтаже разрывных мембран соблюдать меры предосторожности, указанные в п.7.3.

8.2. При наличии в пенопроводе стационарно установленного пеногенератора избыточное давление в пенопроводе не образуется, т.к. воздушный клапан пеногенератора постоянно открыт. При отсутствии стационарно установленного пеногенератора пенопровод должен быть закрыт заглушкой, в которой выполнено отверстие диаметром 1 ... 2 мм для выравнивания давления в пенопроводе с атмосферным.

8.3. Назначенный срок эксплуатации изделий - 5 лет. По истечении указанного срока разрывные мембраны переосвидетельствуются комиссионно с участием представителя завода-изготовителя. Отбракованные по техническому состоянию разрывные мембраны отправляются на завод-изготовитель для восстановления.

9. ПРАВИЛА ТРАНСПОРТИРОВАНИЯ И ХРАНЕНИЯ

9.1. Изделия в упаковке предприятия-изготовителя могут транспортироваться на любое расстояние всеми видами транспорта (кроме транспортирования на открытых палубах) в условиях, установленных группой 8 по ГОСТ 15150 - 69, в части воздействия климатических факторов, а механических- в условиях Ж по ГОСТ 23170-78 .

9.2. Изделия в упаковке могут храниться в местах с условиями хранения по группе 3 согласно ГОСТ 15150 - 69 в течении 2 лет без повторной консервации.

Повторной консервации изделия подвергаются согласно ГОСТ 9.014-78.

Выбор консервационных смазок производить, исходя из условий хранения изделий. Качество консервационных смазок должно быть подтверждено сертификатами предприятия-изготовителя. Выбранный способ нанесения смазки должен обеспечить на поверхности, подвергаемой консервации, сплошной (без разрывов, тре-

щин, пропусков) слой смазки, однородный по толщине, не содержащий при внешнем осмотре пузырьков воздуха, комков и инородных включений.

В руководстве по эксплуатации изделия должны быть указаны: дата проведения повторной консервации составных частей изделия, метод консервации и срок следующей консервации.

10. СВИДЕТЕЛЬСТВО О ПРИЕМКЕ

Мембрана предохранительная разрывная

(наименование, индекс или шифр изделия)

МПР - «Горгона»

(обозначение исполнения изделия)

Заводской номер _____ соответствует требованиям ТУ

ТУ 48 5480-020-53106276-2002

(обозначение ТУ)

и признана годной к эксплуатации

Руководитель предприятия _____ Васильев В.В.

(подпись, фамилия)

М. П.

“ _____ ” _____ 200 г.

Начальник ОТК предприятия _____ Селезнев А.Г.

(подпись, фамилия)

“ _____ ” _____ 200 г.

11. СВИДЕТЕЛЬСТВО О КОНСЕРВАЦИИ**Мембрана предохранительная разрывная** _____

(наименование изделия)

МПР- «Горгона» _____

(обозначение исполнения изделия)

Заводской номер _____

Подвергнуто на **ООО НПО «Сибирский Машиностроитель»** консервации согласно
(наименование предприятия, производившего консервацию)

требованиям, предусмотренным конструкторской документацией на упаковку.

Дата консервации _____

Срок консервации _____

Консервацию произвел _____

(подпись)

Изделие после консервации принял _____

М. П.

(подпись)

Представитель ОТК _____

(подпись)

12. СВИДЕТЕЛЬСТВО ОБ УПАКОВКЕ

Мембрана предохранительная разрывная _____

(наименование изделия)
лия)

МПР- «Горгона» _____

(обозначение исполнения изде-

Заводской номер _____

Упаковано **ООО НПО «Сибирский Машиностроитель»** согласно требованиям
(наименование предприятия, производившего упаковку)

предусмотренным конструкторской документацией на упаковку.

Дата упаковки _____

Упаковку произвел _____

(подпись)

Изделие после упаковки принял _____

М. П.

(подпись)

Представитель ОТК _____

(подпись)

13. ГАРАНТИИ ИЗГОТОВИТЕЛЯ

13.1. Изготовитель гарантирует соответствие изделия требованиям Технических условий ТУ 48 5480-020-53106276-2002 при соблюдении потребителем условий транспортирования, хранения, монтажа и эксплуатации согласно ТЭП.020.00.000 РЭ.

13.2. Гарантийный срок хранения изделия - 18 месяца с момента изготовления.

13.3. Гарантийный срок эксплуатации - 12 месяцев со дня ввода изделия в эксплуатацию, но в пределах гарантийного срока хранения.

13.4. При нарушении потребителем условий транспортирования, хранения, монтажа и эксплуатации предприятие-изготовитель оставляет за собой право снять гарантии.

14. СВЕДЕНИЯ О РЕКЛАМАЦИЯХ

В случаях отказа в работе изделия в период гарантийного срока эксплуатации необходимо составить технически обоснованный акт о характере неисправности.

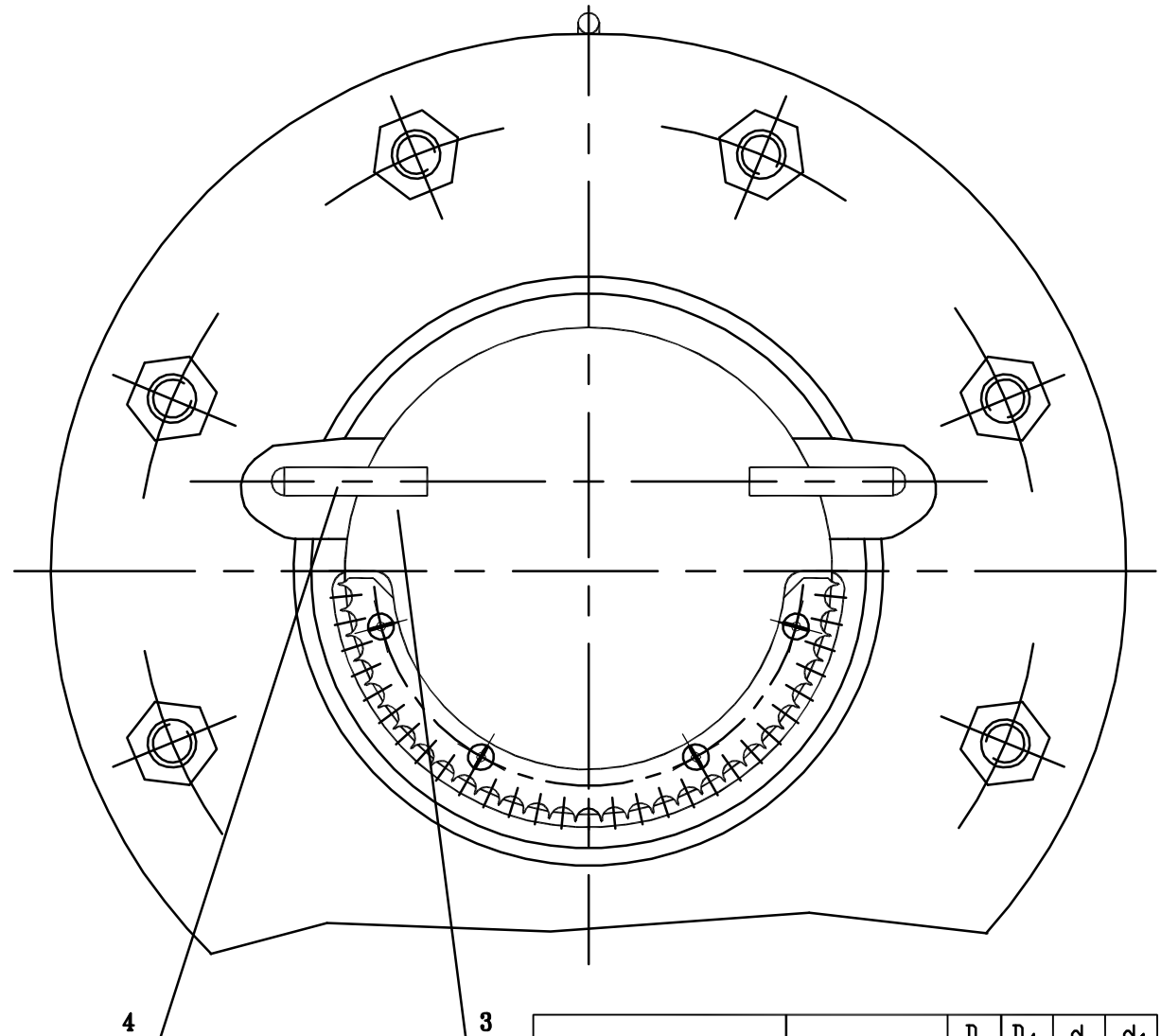
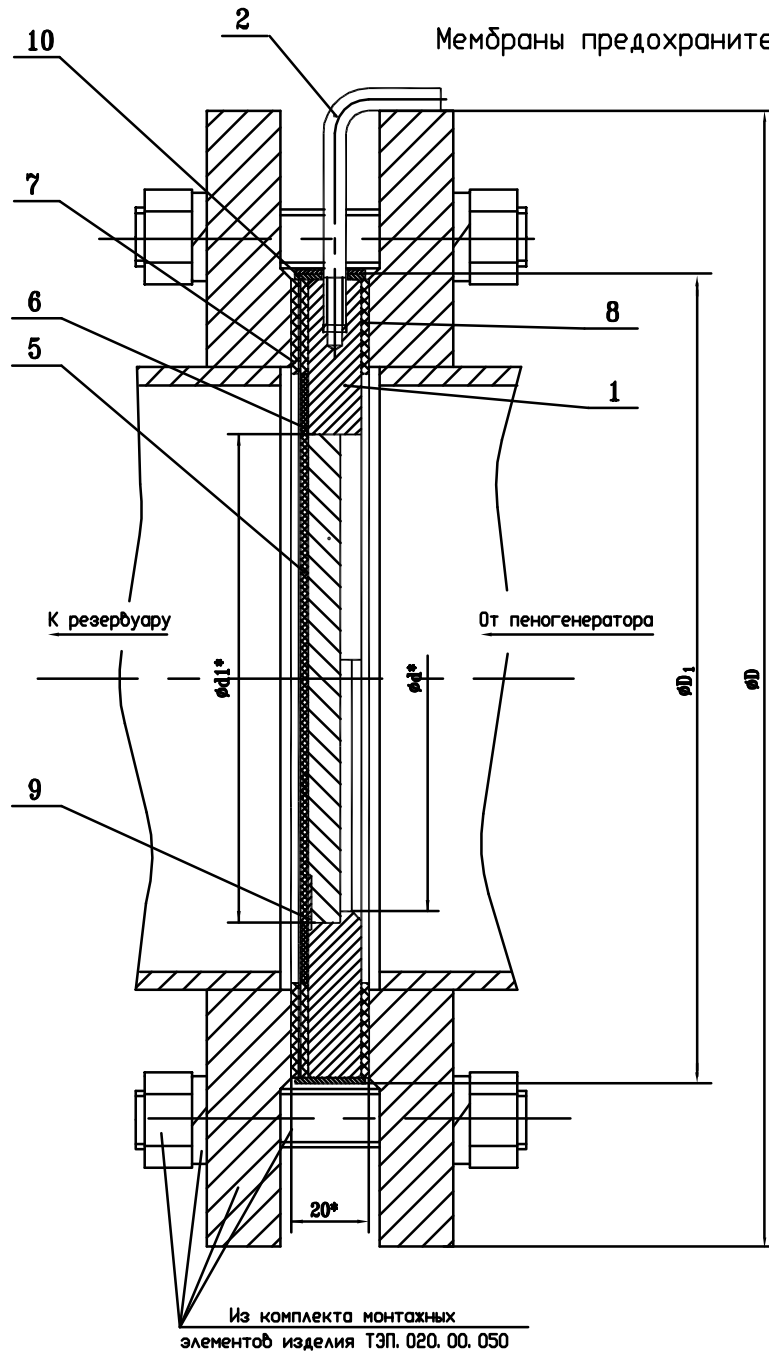
Рекламации предприятию-изготовителю предъявляются потребителем согласно "Положению о претензионном порядке урегулирования споров", утвержденного постановлением Верховного Совета Российской Федерации № 3116-1 от 24 июня 1992 г.

Учет рекламаций производить в таблицу 3.

Таблица 3

Краткое содержание рекламаций	Меры, принятые по рекламации

Мембраны предохранительные разрывные МПР - 150/ 200/ 250/ 300 "Горгона"



1-обояма; 2-монтажный элемент; 3-заслонка; 4-шарнир;
 5-компенсатор; 6-кольцо; 7-разрывная диафрагма с
 уплотнительными прокладками; 8-уплотнительная
 прокладка; 9-нож; 10-обод.

Обозначение	Наименование	D мм	D ₁ мм	d мм	d ₁ мм
ТЭП. 020. 00. 000 СБ	МПР-150	280	214	130	135
-01 СБ	МПР-200	335	270	185	190
-02 СБ	МПР-250	390	330	232	237
-03 СБ	МПР-300	440	372	279	284

Схема установки проставок в пенопроводе

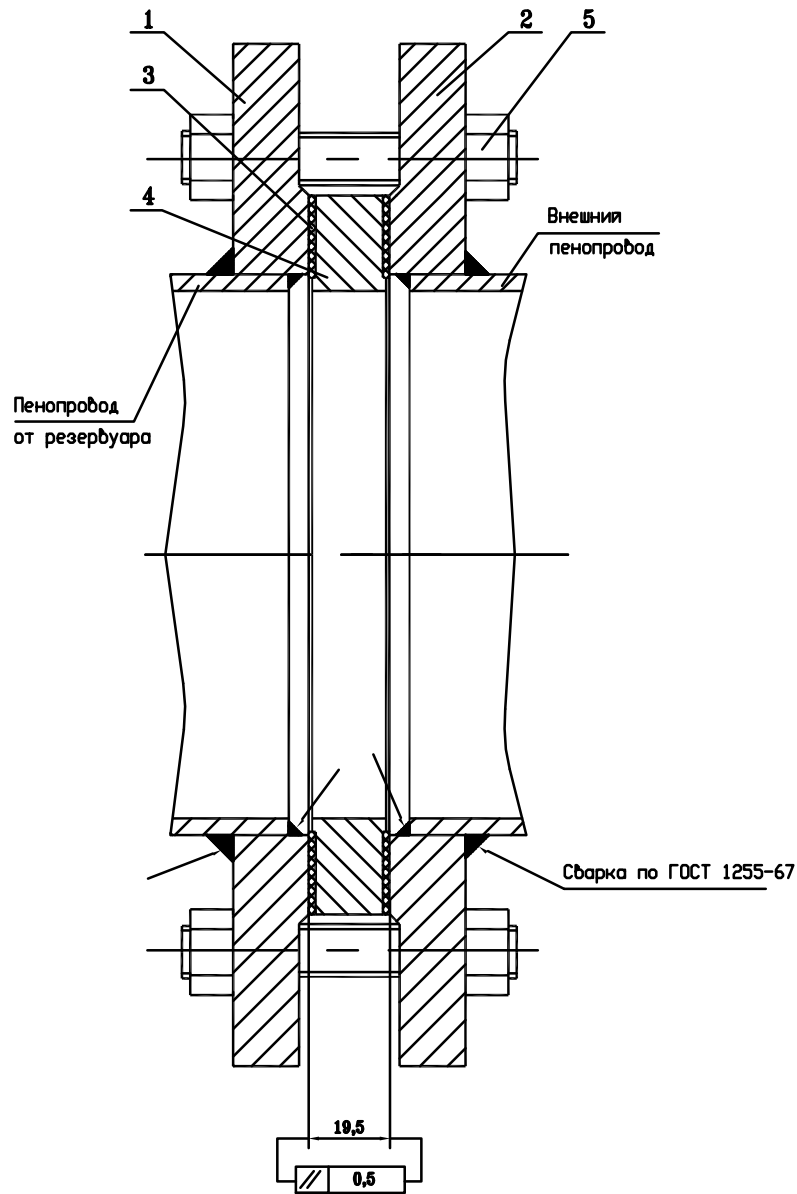
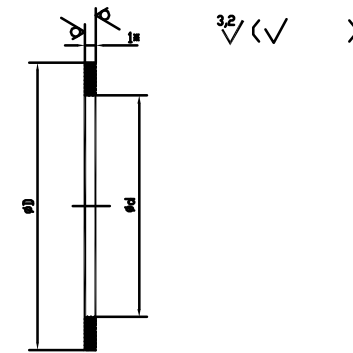


Рис. 1

1, 2 - фланцы из комплекта изделия; 3 - прокладка (2шт., см. рис. 2);
4 - проставка (см. рис. 3); 5 крепёжные элементы из комплекта изделия

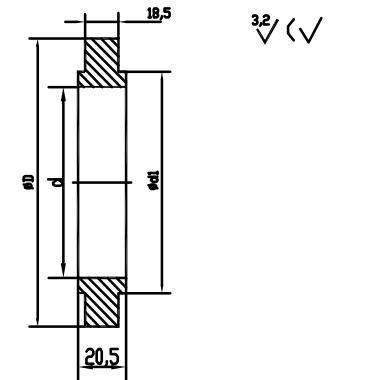


Обозначение	D мм	d мм	L мм	H мм
Для МПР-150	212	171	400	300
Для МПР-200	268	236	400	300
Для МПР-250	320	286	500	500
Для МПР-300	370	339	500	500

1. *Размер для справок.
2. Н14, н14.

Материал: Паронит ПМБ-1 1хLxH
ГОСТ 481-80

Рис. 2. П Р О К Л А Д К А



Обозначение	D мм	d мм	d1 мм
Для МПР-150	212	180	170
Для МПР-200	268	225	225
Для МПР-250	320	275	285
Для МПР-300	370	328	338

1. *Размер для справок.
2. Н14, н14.

Материал: Сталь 3 ГОСТ 380-88

Рис. 3. П Р О С Т А В К А

Схема установки мембран предохранительных разрывных МПР-150/200/250/300 "Горгона"
в систему подслояного тушения пожаров.

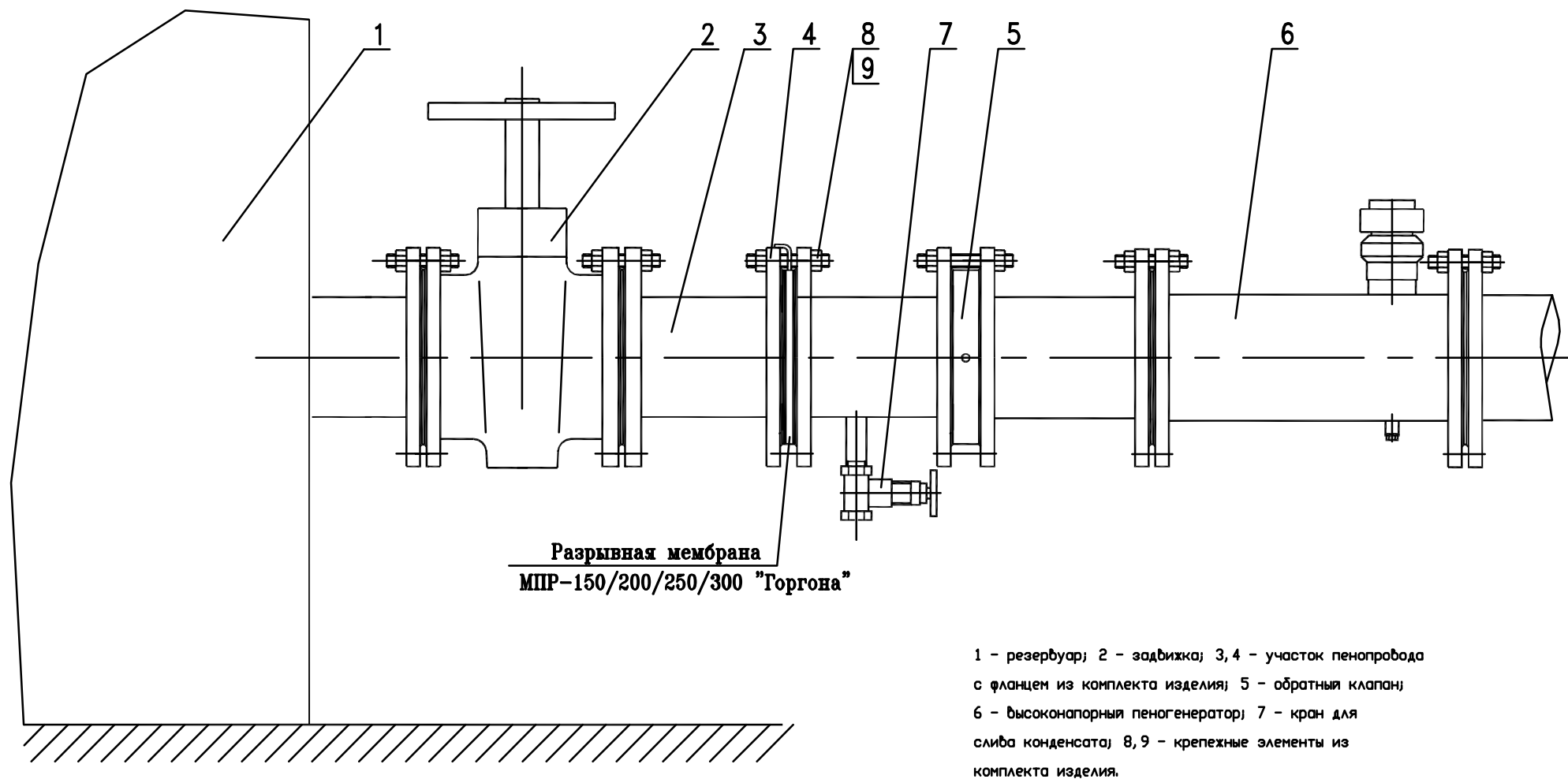


Рис. 4