



Стандартное оснащение:

- Напряжение 220 V AC
- Клеммное присоединение
- 2 выключатели силы
- 2 выключатели положения
- Механическое присоединение столбчатое
- Местный указатель положения
- Нагревательное сопротивление
- Управление вручную
- Степень защиты IP 55

Таблица спецификации MTR

Марка исполнения	52 420.	x	-	x	x	x	x	x	/	x	x
------------------	---------	---	---	---	---	---	---	---	---	---	---

Климатическое исполнение и категория размещения ¹⁰⁾			Категория защиты оболочки от коррозии ¹²⁾	Температура окружающей среды	Степень защиты	↓
ГОСТ 15150	УХЛ (умеренное и хол.)	МЭК 60721-2-1	C3	с -25°C до +55°C	IP 55	0
	Т (тропическое)				IP 67	1
			C3	с -25°C до +55°C	IP 67	6

Электрическое присоединение	Напряжение питания	Схема подключения	↓
На клеммную колодку	230 V AC	Z296a + Z298	9
На коннектор			8

Исполнение винта	Выключающая сила ^{32) 33)}	Номинальная скорость управления	Рабочая скорость управления	Электродвигатель			↓
				Мощность	Обороты	Ток	
трапециевидный винт	6 300/32	4.0 ± 6.3 kN	32 mm/min	16 W	1 150	0.31 A	A
	4 000/50	2.5 ± 4.0 kN	50 mm/min				B
	10 000/32	6.3 ± 10.0 kN	32 mm/min	25 W	1 250	0.41 A	C
	6 300/50	4.0 ± 6.3 kN	50 mm/min				D
шаровый винт	16 000/32-G	10.0 ± 16.0 kN	32 mm/min	16 W	1 150	0.31 A	E
	10 000/50-G	6.3 ± 10.0 kN	50 mm/min				F
	25 000/32-G	10.0 ± 25.0 kN	32 mm/min	25 W	1 250	0.41 A	G
	16 000/50-G	10.0 ± 16.0 kN	50 mm/min				H
	10 000/63-G	6.3 ± 10.0 kN	63 mm/min				J
	6 300/100-G	4.0 ± 6.3 kN	100 mm/min				K

Исполнение панели управления	Рабочий ход	Схема подключения	↓
Электромеханический - без местного управления	12.5 mm	Z298	A
	16 mm		B
	25 mm		C
	32 mm		D
	40 mm		E
	63 mm		F
	80 mm		G
	100 mm		H

Датчик положения		Включение	Выход	Схема подключения	↓		
Без датчика		-	-	-	A		
Резистивный	Простой	-	1 x 100 Ω	Z5a	B		
			1 x 2 000 Ω		F		
	Двойной	-	2 x 100 Ω	Z6a	C		
			2 x 2 000 Ω		P		
С токовым сигналом	Электронный с R/I преобразователем	Без источника	2-проводник	4 - 20 mA	Z10a	S	
			3-проводник	0 - 20 mA	Z257b	T	
		С источником	4 - 20 mA	Z269a		V	
			0 - 5 mA			U	
		Емкостный СРТ	Без источника	2-проводник		4 - 20 mA	Z260a
					0 - 20 mA	W	
	С источником		2-проводник	4 - 20 mA	Z10a	Z	
				0 - 5 mA		I	
					Z269a	J	

↓
↓
↓
Продолжение на дальней стороне

Марка исполнения 52 420. x - x x x x x / x x

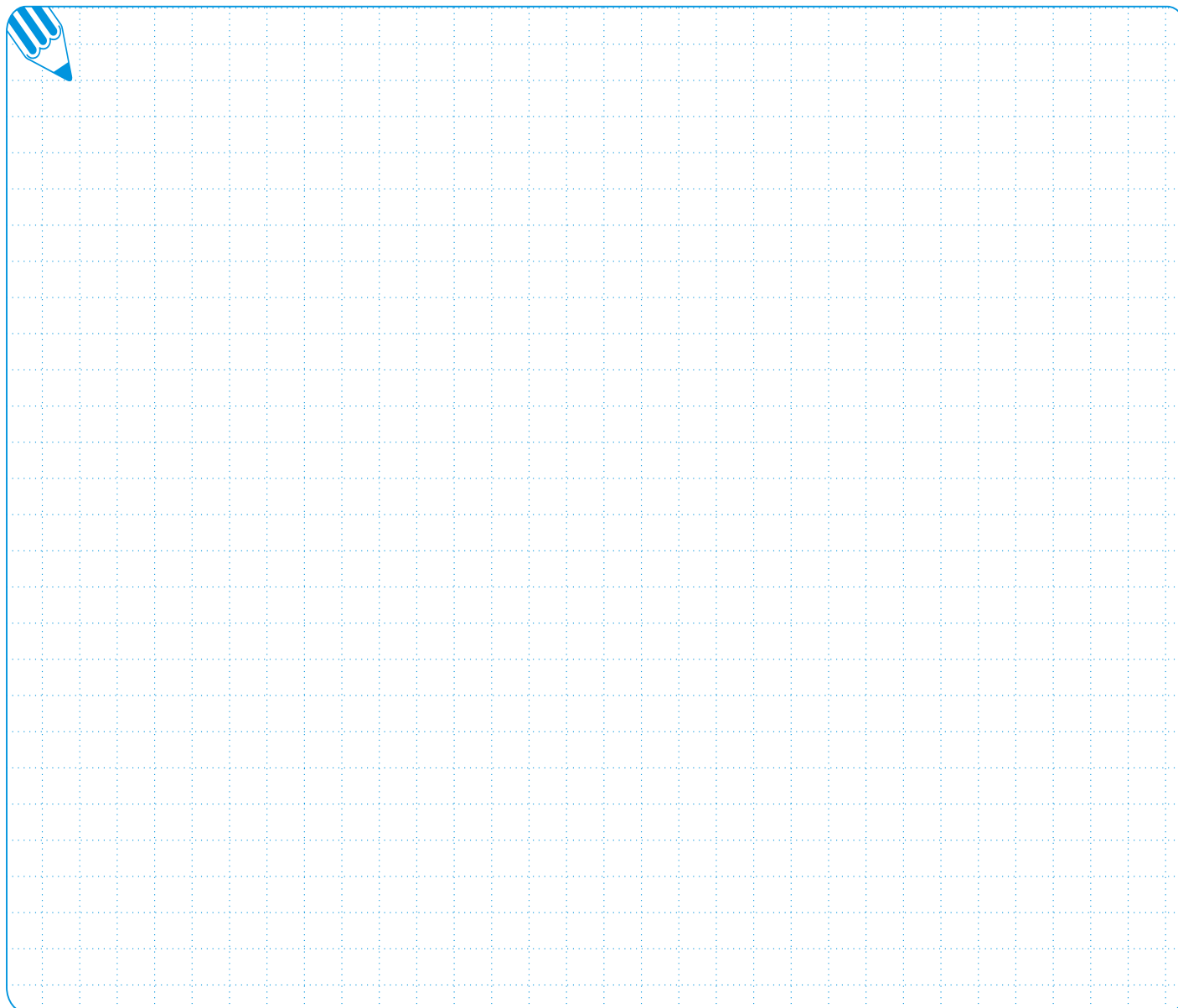
Механическое присоединение	Присоединяющая высота / рабочий ход	Расстояние между столбиками /отверстие фланца	Присоединительная резьба тяги ⁶²⁾	Чертеж	
Столбчатое	30/100	150/ -	M20x1,5 M16x1,5 M10x1	P-1045b/A; P-1045b/D	A
	74/100			P-1045b/B; P-1045b/E	B
	130/100			P-1045b/C; P-1045b/H	C
Фланец	112/100	150/80 H8		P-1046b/A; P-1046b/C	L
	110/100	150/65,15 H7		P-1046b/B; P-1046b/D	M

Добавочное оснащение		Схема подключения		
	Без добавочного оснащения; выключающая сила установлена на максимальную величину из избранного диапазона.		0	1
A	2 добавочные выключатели положения S5, S6	Z298	0	2
B	Установка выключающей силы на требуемую величину		0	3

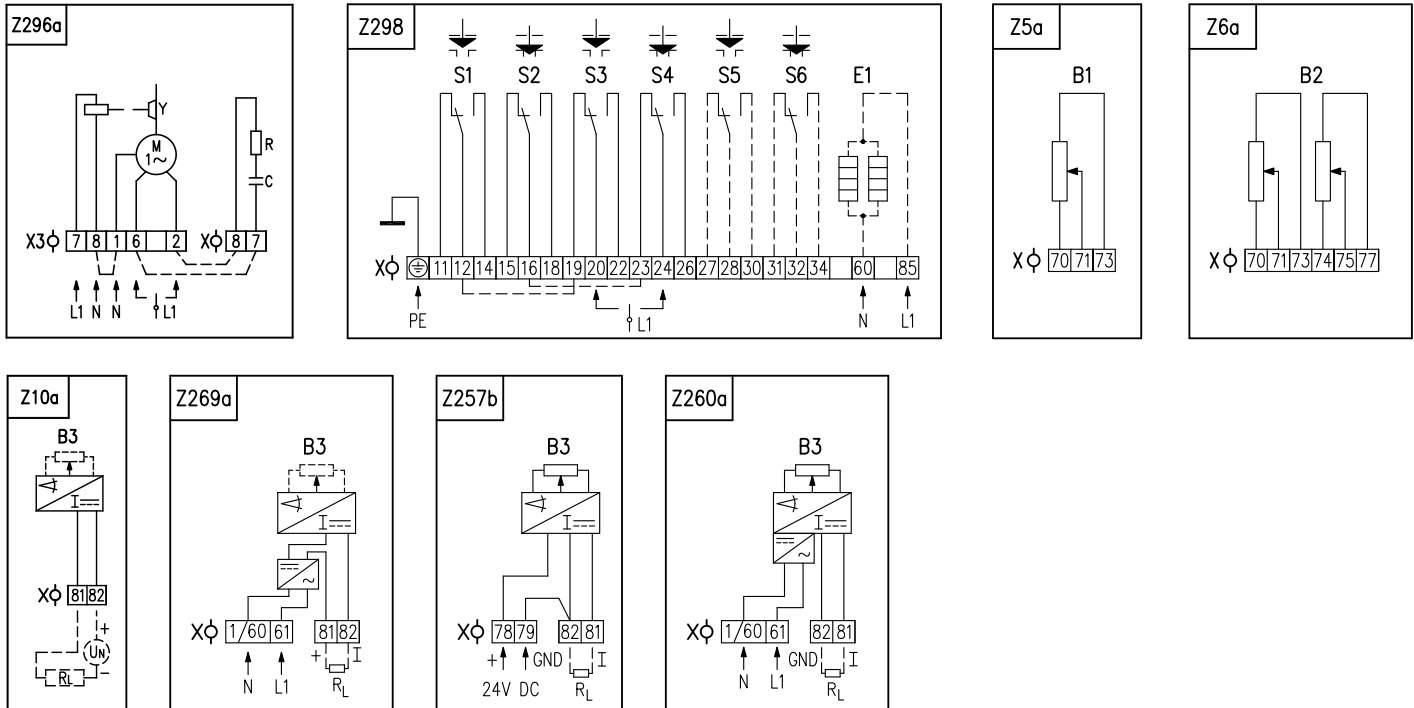
Разрешенные комбинации и код исполнения: A+B=07

Примечания:

- 10) Смотри «Рабочая окружающая среда» стр.2.
- 21) Категория защиты оболочки от коррозии согласно стандарту ISO 9223 / EN ISO 12944-2.
- 21) Исполнение с коннектором только до -40°C. Схемы включения приведены без цифрового обозначения на коннекторе. Полнолинейная схема по запросу.
- 32) Выключающую силу укажите в заказе. Если она не указана, будет установлена максимальная сила указанного диапазона. У заказчика установить нельзя.
- 33) Максимальная нагрузочная сила является:
 - 0.8 кратным макс. выключающей силы в режиме работы S2-10мин., или S4-25%, 6 - 90 циклов/час.
 - 0.6 кратным макс. выключающей силы в режиме работы S4-25%, 90-1200 циклов/час.
- 62) Резьбу муфты укажите в заказе.



Схемы подключения MTR



Электрическое присоединение:

На клеммную колодку с 32 клеммами и сечением присоединительного провода макс. 2,5 мм², через 2 кабельные втулки M25x1,5 для диаметра кабеля от 12,5 по 19 мм.

Примечания:

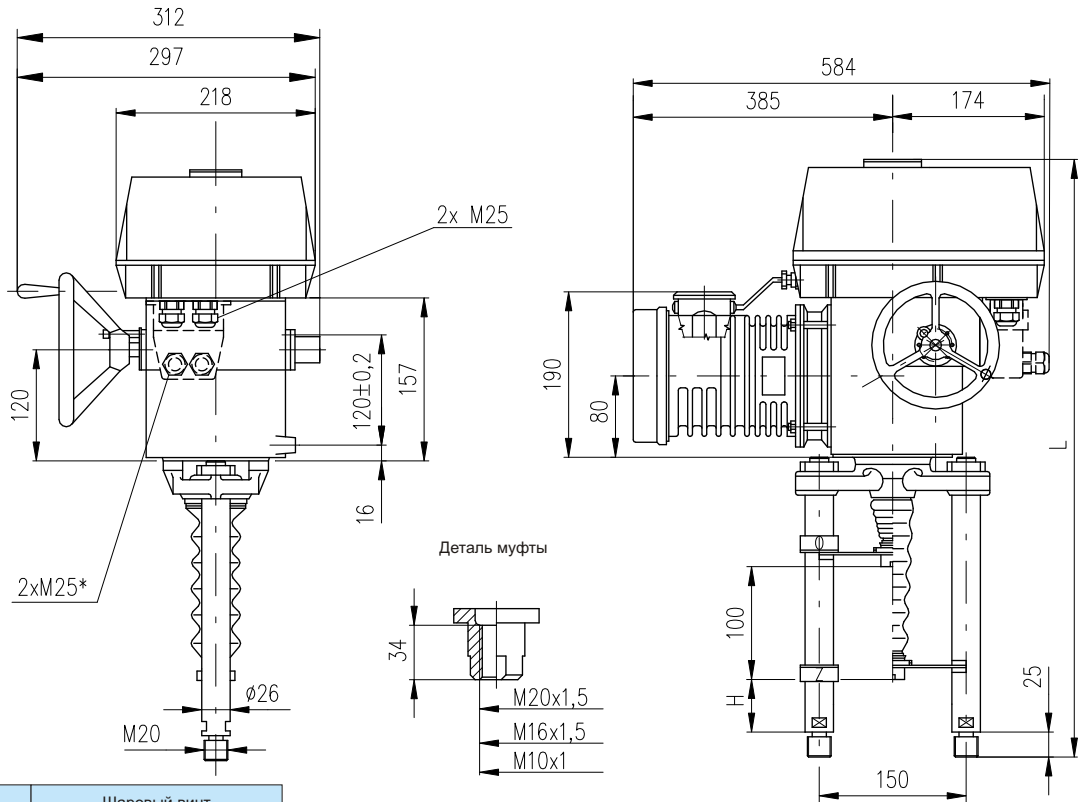
1. Включение лимитировано числом клемм 32, на клеммной колодке электропривода.
2. При электрическом присоединении на клеммную колодку, зажим 1/60 в схеме Z269a и Z260a выведен на зажим 1.
3. Соединение X3:6-X:7 и X3:2-X:8 в схеме включения Z296 в заводе-изготовителе невыполнено (соединение выполнить у заказчика).
4. Другие включения электроприводов как указаны в каталоге, возможны по договору с заводом-изготовителем.

Символическое обозначение:

- Z5a схема включения резистивного датчика, простого
- Z6a схема включения резистивного датчика, двойного
- Z10a схема включения электронного датчика положения или емкостного датчика СРТ - 2-проводникового без источника
- Z257b схема включения электронного датчика положения, токового, 3-проводникового без источника
- Z260a схема включения электронного датчика положения, токового, 3-проводникового с источником
- Z269a схема включения электронного датчика положения, токового, или емкостного датчика, 2-проводникового с источником
- Z296a схема включения электродвигателя
- Z298 схема включения силовых и позиционных выключателей и нагревательного сопротивления

- B1 датчик резистивный, простой
- B2 датчик резистивный, двойной
- B3 электронный датчик положения или емкостный датчик положения СРТ
- S1 выключатель силы в направлении "открыто"
- S2 выключатель силы в направлении "закрыто"
- S3 позиционный выключатель "открыто"
- S4 позиционный выключатель "закрыто"
- S5 добавочный выключатель положения "открыто"
- S6 добавочный выключатель положения "закрыто"
- M электродвигатель
- C конденсатор
- Y тормоз электродвигателя
- E1 нагревательное сопротивление
- X клеммная колодка
- X3 клеммная колодка электродвигателя
- I/U входные/выходные токовые сигналы/сигналы напряжения
- R сопротивление
- R_L нагрузочное сопротивление

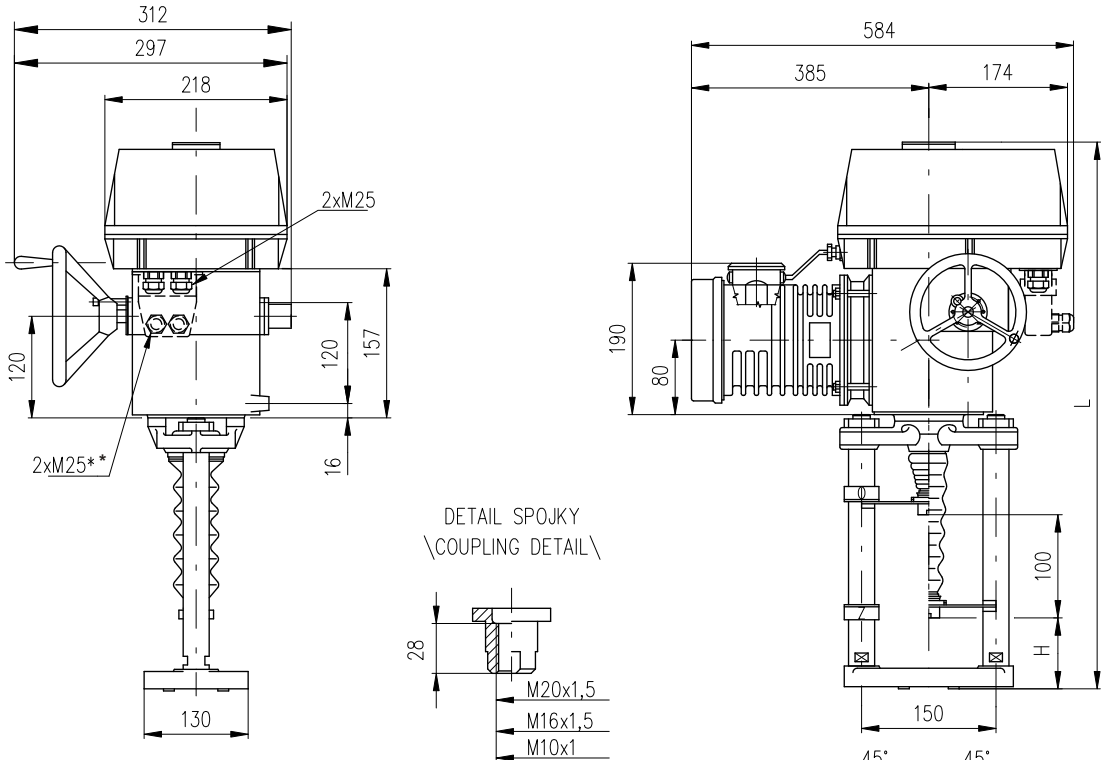
Зскизы MTR



Трапеиевидный винт			Шаровый винт		
P-1045b/C	130	680	P-1045b/H	130	702
P-1045b/B	74	622	P-1045b/E	74	646
P-1045b/A	30	578	P-1045b/D	30	602
Исполнение	H	L	Исполнение	H	L

* В силе только для исполнения с коннектором

P-1045b



* В силе только для исполнения с коннектором

Трапеиевидный винт					Шаровый винт				
P-1046b/B	656	65.15 H7	-	110	P-1046b/D	678	65.15 H7	-	110
P-1046b/A	80 H8	4x Ø13	112	P-1046b/C	80 H8	4x Ø13	112		
Исполнение	L	d	G	H	Исполнение	L	d	G	H

P-1046b



A large grid of dotted lines for writing, covering the majority of the page.