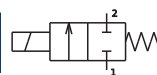


### 3. MODULÁRNE VENTILY \ MODULAR VALVES

**Použitie**  
Ventily elektromagnetické, dvojcestné a trojcestné sa používajú pre reguláciu prietoku vzduchu, vody alebo iných neagresívnych médií. Sú vhodné pre montáž do blokov.

**Application**  
Two way and three way solenoid valves for flow control of air, water and other non-aggressive fluids. They are suitable to be mounted in blocks.

#### 3.1-1 Elektromagnetické ventily dvojcestné priamoovládané - subminiaturne 2-way solenoid valves direct acting

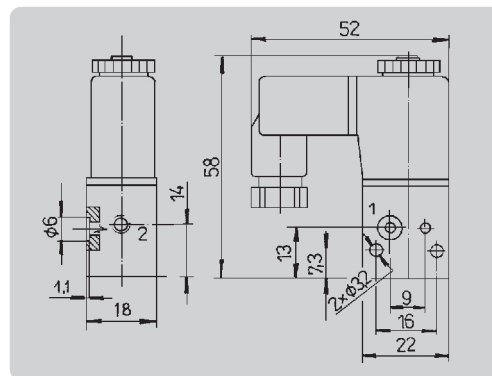


v základnej polohe uzatvorené  
normally closed



- Médium**
- voda, vzduch, neagresívne média
- Použité materiály**
- tesnenie - FPM
  - teleso, vedenie jadra - mosadz
  - vnútorné časti - antikorózna oceľ, mosadz
- Elektrické údaje**
- štandardné napätie - 24 V DC; 230 V AC
  - prikon - 4 VA; 3 W
  - krytie - IP 65 (IP 00 bez konektora)
  - zaťaženie trvalé
  - zástrčka - DIN 43650-C
  - priechodka - Pg 7
- Poloha**
- ľubovoľná
- Teplota okolia**
- 10 °C až +40 °C

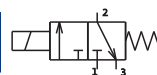
- Medium**
- water, air, neutral fluids
- Materials**
- seal - FPM
  - body, armature guide - brass
  - internal parts - stainless steel, brass
- Electric data**
- standard voltage - 24 V DC; 230 V AC
  - power consumption - 4 VA; 3 W
  - enclosure - IP 65 (IP 00 without connector)
  - duty rating 100 %
  - connector - DIN 43650-C
  - plug - Pg 7
- Mounting position**
- optional
- Ambient temperature**
- 10 °C to +40 °C



Typ Type	Pripojenie Connection vstup / výstup inlet / outlet	Svetlosť Diameter DN [mm]	Pracovný tlak Operating pressure		Prietok Flow factor Kv [m³/h]	Napätie Voltage	Teplota média Fluid temperature [°C]	Hmotnosť Weight kg
			min. [MPa]	max. [MPa]				
2VE2C	o-kružok / M5	2	0	0.5	0.07	AC/DC	80	0.13

Pozn.: Pripojovacia doska obj. č. 245024800 / Note: Connecting board ordering No. 245024800. /

#### 3.1-2 Elektromagnetické ventily trojcestné priamoovládané - subminiaturne 3-way solenoid valves direct acting

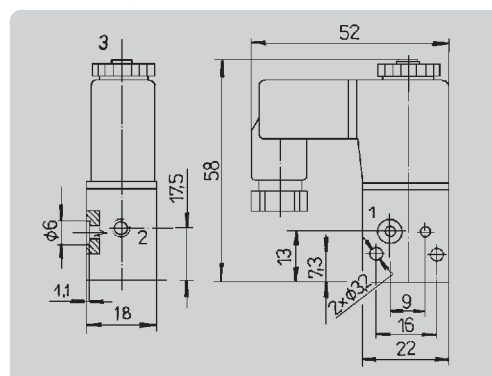


v základnej polohe uzatvorené  
normally closed



- Médium**
- neagresívne plyny (vzduch)
  - kvapaliny (voda, oleje...)
- Použité materiály**
- tesnenie - FPM
  - teleso, vedenie jadra - mosadz
  - vnútorné časti - antikorózna oceľ, mosadz
- Elektrické údaje**
- štandardné napätie - 24 V DC; 230 V AC
  - prikon - 4 VA; 3 W
  - krytie - IP 65 (IP 00 bez konektora)
  - zaťaženie trvalé
  - zástrčka - DIN 43650-C
  - priechodka - Pg 7
- Poloha**
- ľubovoľná
- Teplota okolia**
- 10 °C až +40 °C

- Medium**
- neutral gases (air)
  - liquids (water, oil...)
- Materials**
- seal - FPM
  - body, armature guide - brass
  - internal parts - stainless steel, brass
- Electric data**
- standard voltage - 24 V DC; 230 V AC
  - power consumption - 4 VA; 3 W
  - enclosure - IP 65 (IP 00 without connector)
  - duty rating 100 %
  - connector - DIN 43650-C
  - plug - Pg 7
- Mounting position**
- optional
- Ambient temperature**
- 10 °C to +40 °C



Typ Type	Pripojenie Connection vstup / výstup inlet / outlet	Svetlosť Diameter DN [mm]	Pracovný tlak Operating pressure		Prietok Flow factor Kv [m³/h]	Napätie Voltage	Teplota média Fluid temperature [°C]	Hmotnosť Weight kg
			min. [MPa]	max. [MPa]				
3VE1	o-kružok / M5	1	0	0.8	0.026	AC/DC	80	0.13

Pozn.: Pripojovacia doska obj. č. 245024800 / Note: Connecting board ordering No. 245024800. /

