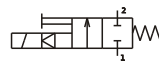


1.2-3 Elektromagnetické ventily dvojcestné nepriamoovládané 2-way solenoid valves pilot operated



v základnej polohe uzatvorené
normally closed



Médium

- vzduch (2VE50DBA)
- voda (2VE50DBB)

Použité materiály

- tesnenie - NBR
- teleso - liatina
- vnútorné časti - antikorózna oceľ, mosadz

Elektrické údaje

- štandardné napätie - 230V AC; 24V DC
- príkon - 24 VA; 18,5 W
- krytie - IP 65 (so zástrčkou)
- zaťaženie trvalé

Poloha

- vodorovná s cievkou hore

Teplota okolia

- 0 °C až +40 °C

Medium

- air (2VE50DBA)
- water (2VE50DBB)

Materials

- seal - NBR
- body - cast iron
- internal parts - stainless steel, brass

Electric data

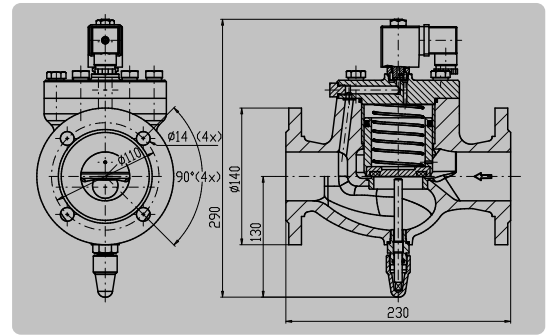
- standard voltage - 230V AC; 24V DC
- power consumption - 24 VA; 18,5 W
- enclosure - IP 65 (with connector)
- duty rating 100 %

Mounting position

- vertical solenoid up

Ambient temperature

- 0 °C to +40 °C



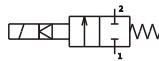
Typ Type	Pripojenie Connection	Svetlosť Diameter DN [mm]	Pracovný tlak * Operating pressure		Prietok Flow factor Kv [m³/h]	Napätie Voltage	Teplota média Fluid temperature [°C]	Hmotnosť Weight kg
			min. [MPa]	max. [MPa]				
2VE50DBA	príruba \ flange	50	0.05	0.6	25	AC/DC	60	11
2VE50DBB	príruba \ flange	50	0.1	0.6	25	AC/DC		12

Pozn.: Možnosť dodávky prívarovacích prírub. / Possibility to deliver also welding-neck flanges./

* Pozn.: Minimálny diferencný tlak na ventile 0,05 MPa alebo 0,1 MPa / Note: Differential pressure on valves 0,05 MPa or 0,1 MPa required

ELEKTROMAGNETICKÉ VENTILY DVOJCESTNÉ PRE PARU \ 2-WAY SOLENOID VALVES FOR STEAM

1.5-1 Elektromagnetické ventily dvojcestné nepriamoovládané 2-way solenoid valves pilot operated



v základnej polohe uzatvorené
normally closed



Médium

- para, horúca voda

Použité materiály

- tesnenie - teflon, IT doska, FPM
- teleso - mosadz
- vnútorné časti - mosadz, antikorózna oceľ

Elektrické údaje

- štandardné napätie - 230 V AC; 24 V DC
- príkon - 8,8 VA; 4 W
- krytie - IP 65 (so zástrčkou)
- zaťaženie trvalé

Poloha

- vodorovná s cievkou pod ventilom

Teplota okolia

- -10 °C až +50 °C

Medium

- steam, hot water

Materials

- seal - teflon, IT board, FPM
- body - brass
- internal parts - brass, stainless steel

Electric data

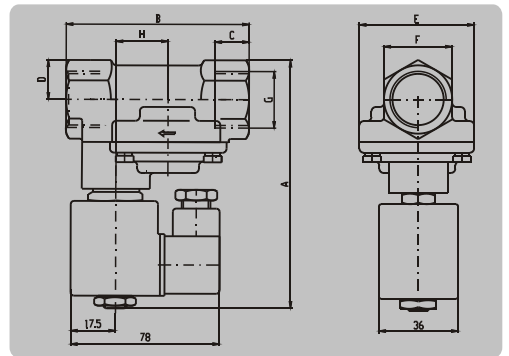
- standard voltage - 230 V AC; 24 V DC
- power consumption - 8,8 VA; 4 W
- enclosure - IP 65 (with connector)
- duty rating 100 %

Mounting position

- horizontal solenoid down

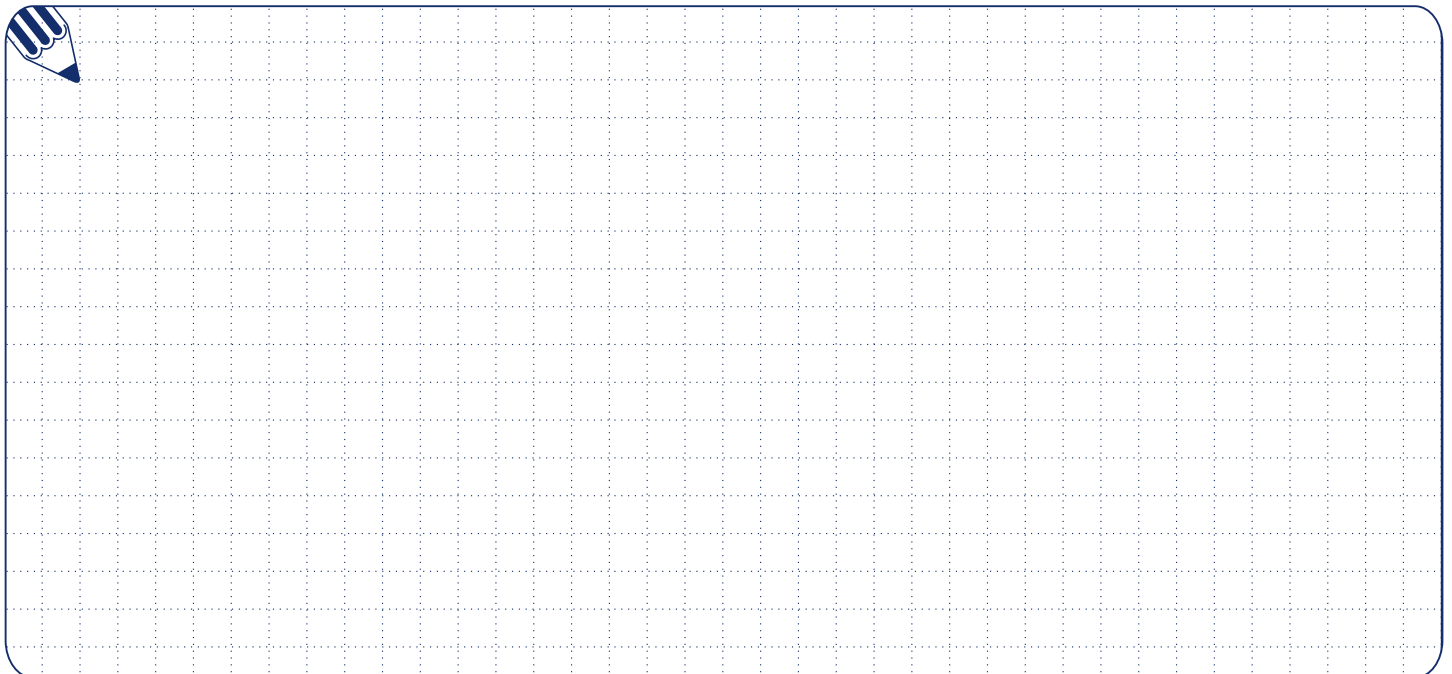
Ambient temperature

- -10 °C to +50 °C

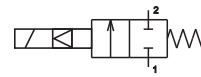


Typ Type	Pripojenie Connection	Svetlosť Diameter DN [mm]	Pracovný tlak * Operating pressure		Prietok Flow factor Kv [m³/h]	Teplota média Fluid temperature [°C]	Hmotnosť Weight [kg]	Rozmery [mm] Dimensions [mm]						
			min. [MPa]	max. [MPa]				A	B	C	D	E	F	H
2VE13DSB	G1/2	16	0.05	0.6	2.5	160	1.15	119	84	16	18	56	32	24
2VE16DSB	G3/4				3.1			119	84	16	18	56	32	24
2VE25DSB	G1	25			7.8		1.95	128	112	18	24	70	41	31

* Pozn.: Minimálny diferencný tlak na ventile 0,05MPa / Note: Differential pressure on valves 0,05MPa required



Elektromagnetické ventily dvojcestné nepriamo ovládané 2-way solenoid valves pilot operated



v základnej polohe uzatvorené
normally closed

Médium

- voda, vzduch, neagresívne média

Použité materiály

- tesnenie - NBR
- teleso - mosadz
- vnútorné časti - antikoročná oceľ, mosadz

Elektrické údaje

- štandardné napätie - 230VAC, 24VDC
- krytie - IP 65 (so zástrčkou)
- zaťaženie trvalé

Poloha

- ťubovoľná

Teplota okolia

- -10 °C až +50 °C

Medium

- water, air, neutral fluids

Materials

- seal - NBR
- body - brass
- internal parts - stainless steel, brass

Electric data

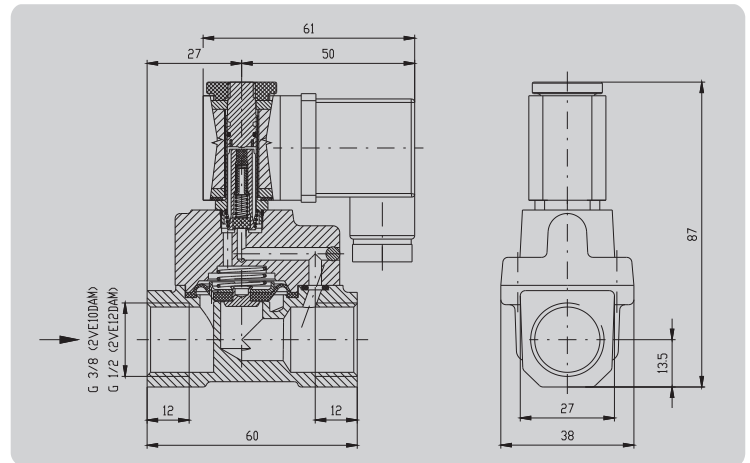
- standard voltage - 230VAC, 24VDC
- enclosure - IP 65 (with connector)
- duty rating 100 %

Mounting position

- optional

Ambient temperature

- -10 °C to +50 °C



Typ /Type/	Vyhodenie /Version/	Pripojenie /Connection/ Svetlosť /Diameter/ DN [mm]	Prietok /Flow factor/ Kv [m³/h]	Pracovný tlak /Operating pressure/		Teplota média /Fluid temperature/ [°C]	Teplota okolia /Ambient temperature/ [°C]	Napätie /Voltage/	Príkion /Power consumption/	Hmotnosť /Weight/ [kg]
				min. [bar]	max. [bar]					
2VE10DAM	N	G 3/8 10	1,6	0,3	4	max. 90	-10 ÷ +50	DC	6,0 W	0,45
					6					
2VE12DAM	N	G1/2 12	2,2	0,3	4	max. 90	-10 ÷ +50	DC	6,0 W	0,45
					6					