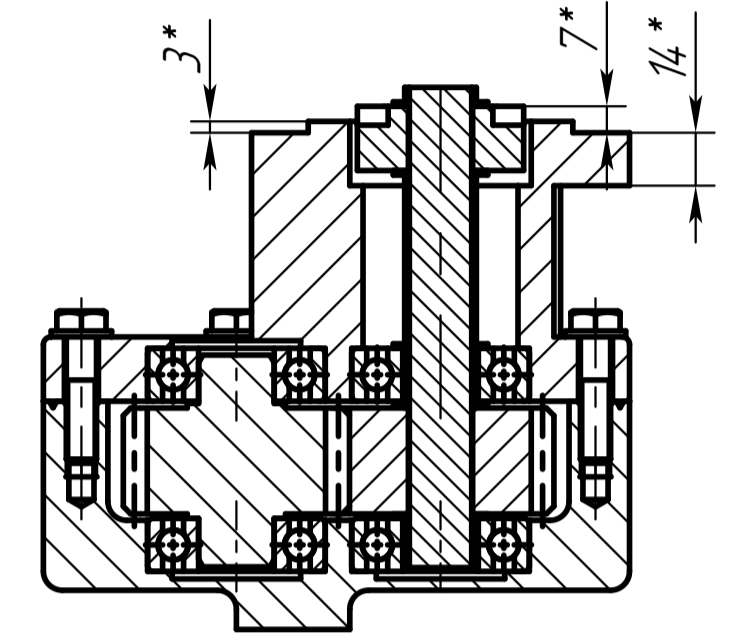
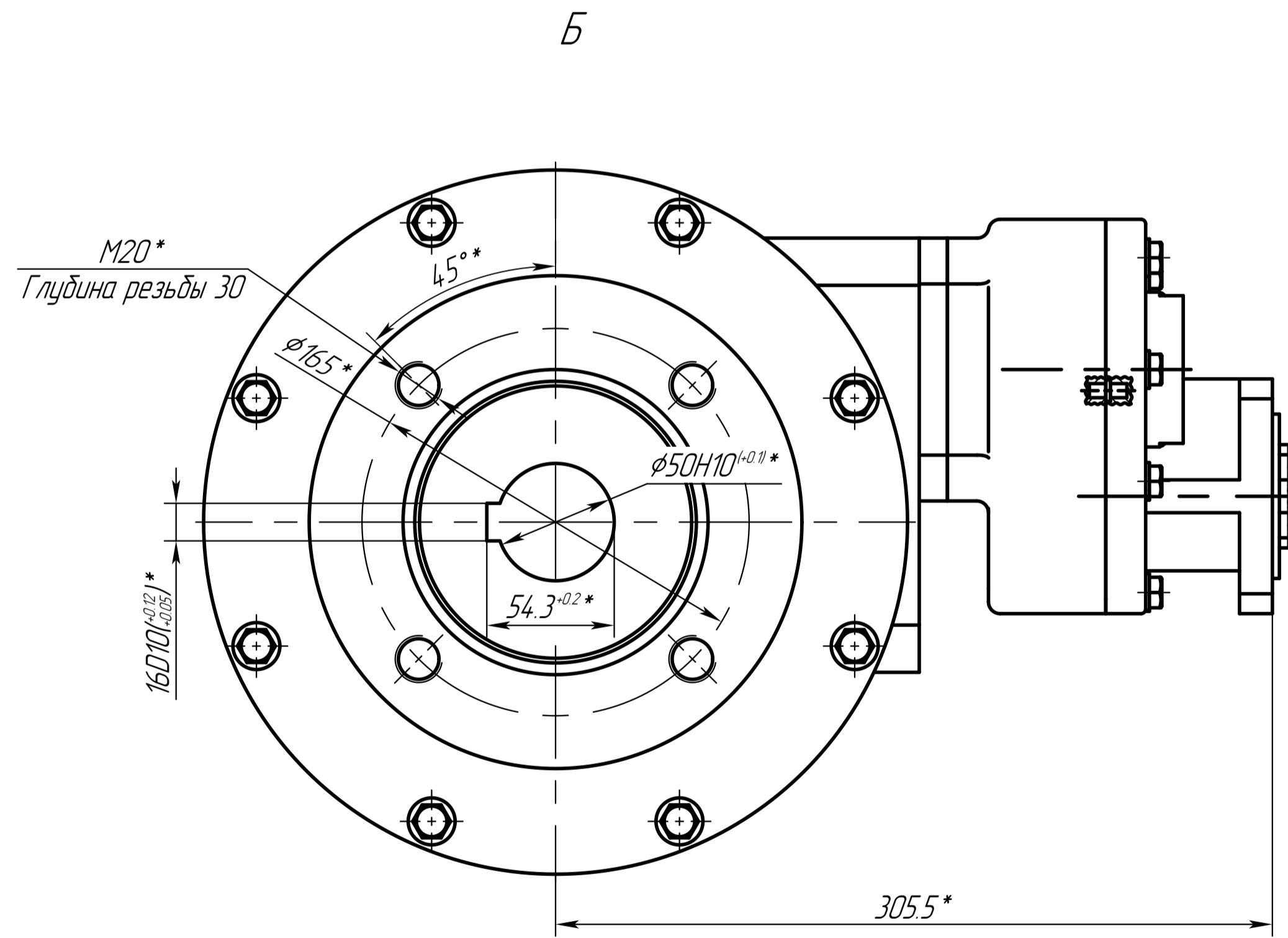
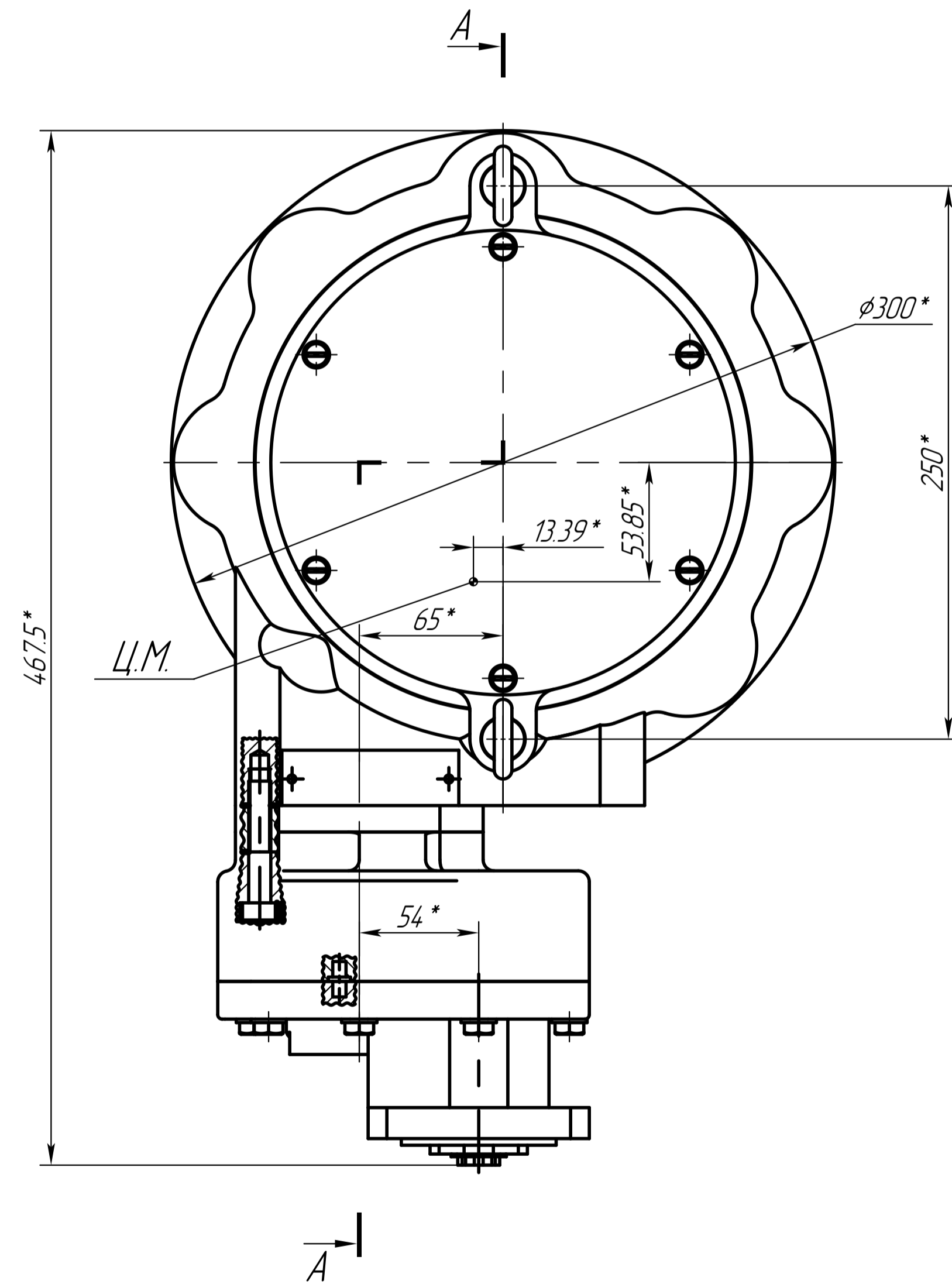


Присоединение тип АК ГОСТ Р 55510-2013

B - B



Присоединение F16 ГОСТ Р 55510-2013
(ISO 5210)



- | | |
|--|---------------------------------------|
| Кинематическое передаточное отношение | - 15.82 |
| Максимальный крутящий момент выходного вала | - 1329 Нм (133 кгм). |
| Крутящий момент входного вала при максимальном крутящем моменте выходного вала | - 100 Нм (10 кгм). |
| Максимальное число оборотов входного вала | - 60 мин ⁻¹ . |
| КПД редуктора | - 0.84. |
| Присоединение редуктора к арматуре | - F16 по ГОСТ Р 55510-2013 (ISO 5210) |
| Присоединение редуктора к электроприводу | - тип АК по ГОСТ Р 55510-2013 |
| Степень защиты от внешних факторов | - IP54 по ГОСТ 14.254-96 |
| Климатическое исполнение | - УХЛ |