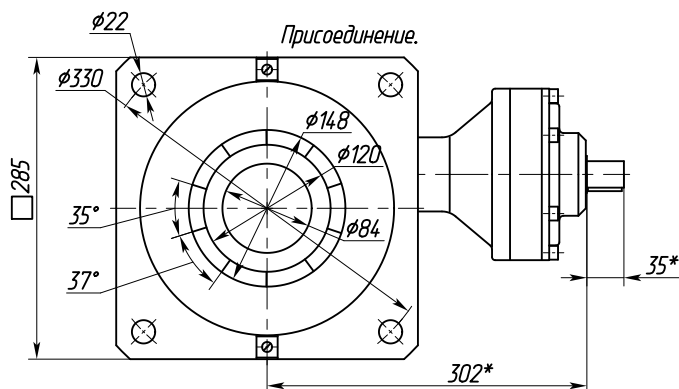


* Размер для справок.



- Передаточное число редуктора привода - 20±5%. (20.5 -точное)
- Максимально допустимый крутящий момент выходного вала редуктора - 3000 Нм
- Максимально допустимый крутящий момент входного вала (при максимально допустимом крутящем моменте на выходном вале) - 170 Нм
- Максимальное число оборотов входного вала редуктора привода - 160 мин⁻¹
- КПД редуктора привода - 0,86
- Масса привода - 35 кг
- Присоединение к арматуре - Г по ГОСТ Р 55510-2013

Работа в климатических условиях - У и УХЛ по ГОСТ 15150-69

Зависимость выходного крутящего момента редуктора привода от диаметра маховика и окружного усилия на маховике.

Маховик	Окружное усилие на маховике, Н	1000	400	735	295	450	150
Dt=φ400	Крутящий момент маховика, Н·м	-	80	147	59	90	30
	Выходной крутящий момент привода, Н·м	-	1410	2590	1040	1590	530
Dt=φ630	Крутящий момент маховика, Н·м	-	126	-	93	142	47
	Выходной крутящий момент привода, Н·м	-	2220	-	1640	2500	830

Привод ручной типа РК20-Г