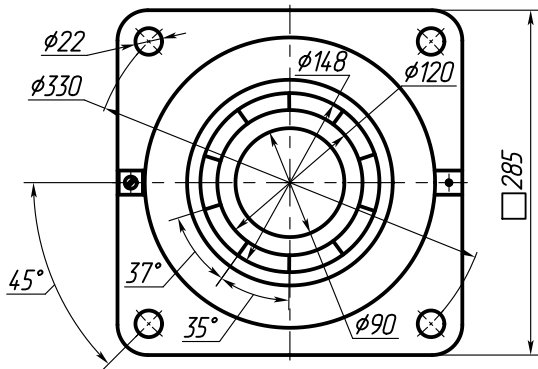


A
(Присоединение Г)



- Передаточное отношение редуктора привода - 4,1
- Максимально допустимый крутящий момент привода - 2500 Н×м
- Максимальное число оборотов входного вала - 160 мин⁻¹
- КПД редуктора привода - 0,84
- Степень защиты от внешних факторов - IP54 по ГОСТ 14254-96
- Присоединение привода к арматуре - Г по ГОСТ Р 55510-2013

Зависимость выходного крутящего момента привода от диаметра маховика и окружного усилия на маховике

Маховик, наружный диаметр, мм	Окружное усилие на маховике, Н					
	150	450	295	735	400	1000
	Выходной крутящий момент привода, Н×м					
φ630	160	490	320	800	430	1080
φ800	210	620	410	1010	550	1380
φ1000	260	780	510	1270	690	1720
φ1100	280	850	560	1390	760	1890
φ1300	340	1000	660	1650	900	2240

Приводы ручные на базе редуктора РК4-Г.