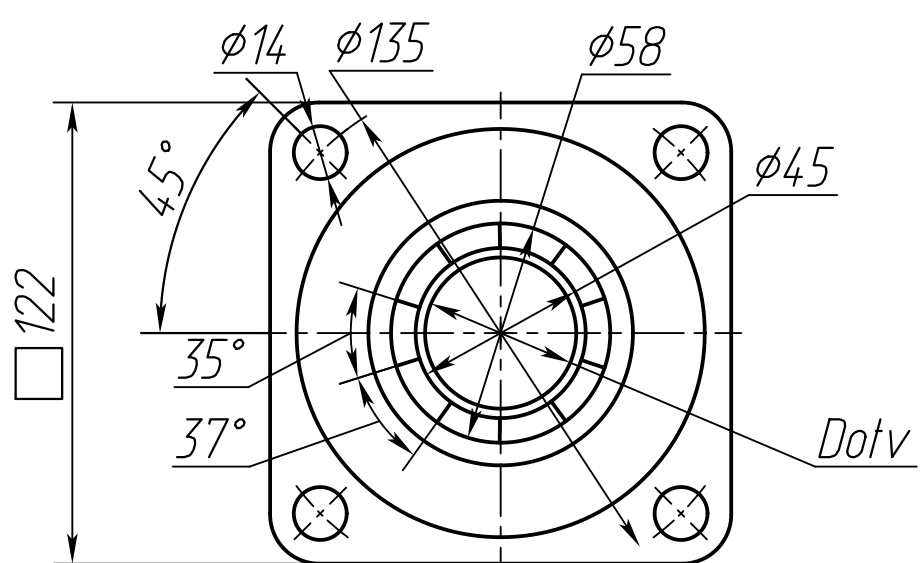


A  
(Присоединение Б)



- Передаточное отношение редуктора привода - 4.6
- Максимально допустимый крутящий момент выходного вала - 550 Нм тах
- Максимальное число оборотов входного вала - 160 мин<sup>-1</sup>
- КПД редуктора привода - 0.93
- Степень защиты от внешних факторов - IP54 по ГОСТ 14254-96
- Присоединение - тип Б по ГОСТ Р 55510-93

Зависимость выходного крутящего момента привода от диаметра маховика и окружного усилия на маховике

Маховик, наружный диаметр, мм	Окружное усилие на маховике, Н					
	150	295	350	450	700	800
	Выходной крутящий момент привода, Н×м					
220	70	140	165	210	330	-
320	100	200	240	310	480	550