

ЭЛЕКТРОПРИВОДЫ
ВЗРЫВОЗАЩИЩЕННЫЕ
С БЛОКОМ УПРАВЛЕНИЯ ЭЗ2

«ГУСАР»П

РУКОВОДСТВО
ПО ЭКСПЛУАТАЦИИ

СМ.122.00.00.000 РЭ

ОКП 37 9110
(код продукции)



Сертификат соответствия № ЕАЭС RU C-RU.МГ07.В.00025/19

СОДЕРЖАНИЕ

Назначение и область применения	3
1. Описание и работа	3
1.1 Описание и работа электропривода	3
1.2 Описание и работа составных частей электропривода	6
2. Использование по назначению	7
2.1 Эксплуатационные ограничения	7
2.2 Подготовка электропривода к использованию	8
2.3 Меры безопасности	8
2.4 Монтаж электропривода	9
2.5 Использование электропривода	9
3. Техническое обслуживание	10
4. Текущий ремонт	11
5. Возможные отказы и методы их устранения	12
6. Хранение	13
7. Транспортирование	13
8. Комплект поставки	13
9. Утилизация	14
10. Гарантии изготовителя	14
Приложение А	
Основные технические характеристики и параметры электроприводов «ГУСАР»П	15
Приложение Б	
Общий вид, габаритные и присоединительные размеры электроприводов «ГУСАР»П	16
Приложение В	
Устройство электропривода «ГУСАР»П	18
Приложение Г	
Блок управления СОКРАТ-РЗ ТУ 3791-001-14401518-2013	19
Приложение Д	
Волновой редуктор с промежуточными телами качения	20
Приложение Е	
Блок-схема управления электроприводом «ГУСАР»П на плане взрывоопасных зон	21
Приложение Ж	
Схема строповки электроприводов «ГУСАР»П	22
Приложение З	
Отчет об оценке опасностей воспламенения	24
Лист регистрации изменений	29

НАЗНАЧЕНИЕ И ОБЛАСТЬ ПРИМЕНЕНИЯ

Настоящее руководство по эксплуатации, в дальнейшем РЭ, распространяется на взрывозащищенные электроприводы «ГУСАР»П, обеспечивающие управление неполноповоротной трубопроводной арматурой (дисковые поворотные затворы, шаровые краны), и предназначено для изучения их устройства, принципа действия, основных технических характеристик, а также служит руководством по эксплуатации.

Электроприводы имеют взрывобезопасный уровень взрывозащиты и могут применяться во взрывоопасных зонах классов 1, 2 по ГОСТ IEC 60079-10-1-2011 помещений и наружных установок, в которых возможно образование паровоздушных и газоздушных взрывоопасных смесей категорий IIA, IIB, IIC по классификации ГОСТ Р МЭК 60079-20-1-2011, групп T1, T2, T3, T4, по классификации ГОСТ Р МЭК 60079-20-1-2011.

Дополнительно с настоящим РЭ, на всех стадиях работы руководствоваться документами, входящими в комплект эксплуатационных документов электропривода, в том числе РЭ на взрывозащищенный блок управления СОКРАТ-РЗ, «Правилами технической эксплуатации электроустановок потребителей», ПОТ РМ-016-2001/РД 153-34.0-03.150-00, а также другими нормативными документами обязательными на месте применения электроприводов.

1. ОПИСАНИЕ И РАБОТА

1.1 ОПИСАНИЕ И РАБОТА ЭЛЕКТРОПРИВОДОВ

1.1.1 СОСТАВ ЭЛЕКТРОПРИВОДОВ

Электропривод «ГУСАР»П состоит из следующих основных частей (см. приложение Б): приводного модуля (блока управления СОКРАТ-РЗ ТУ 3791-001-14401518-2013) поз. 1, имеющего пост местного управления с поворотными рукоятками поз. 2 и механического модуля (модуля поворотного П.ИХ.900 СМ.052.00.00.000-01, или модуля поворотного П.ИХ.6000 СМ.075.00.00.000-01, или модуля поворотного 12000 СМ.074.00.00.000, в зависимости от исполнения электропривода), включающего в себя привод механизма ручного дублера поз. 3, и волновой редуктор с промежуточными телами качения поз. 4.

Электроприводы, в зависимости от набора выполняемых функций могут изготавливаться в различных исполнениях и модификациях.

Габаритные и присоединительные размеры электроприводов «ГУСАР»П к трубопроводной арматуре, также приведены в приложении Б.

Для адаптации электроприводов под конкретный тип арматуры, указанный «Заказчиком», электроприводы дополнительно оснащаются комплектом присоединительных элементов, выполненным в соответствии с присоединительными размерами данной арматуры.

1.1.2 ЭЛЕКТРОПРИВОДЫ ОБЕСПЕЧИВАЮТ:

- открытие, закрытие и регулирование проходного сечения трубопроводной арматуры с точной остановкой в любых положениях диапазона перемещений запорного устройства арматуры;
- перемещение запорного устройства арматуры с помощью ручного дублера и автоматическое его отключение при запуске электродвигателя электропривода;
- автоматическое отключение электродвигателя при достижении запорным устройством арматуры крайних положений;
- автоматическое отключение электродвигателя при превышении заданных допустимых нагрузок на выходном звене электропривода в любом промежуточном положении диапазона перемещений запорного устройства арматуры;
- точный останов выходного звена электропривода в заданном положении;
- указание положения запорного устройства арматуры в процессе работы на местном индикаторе положения;
- выдача информации на индикационную панель о достижении запорным устройством арматуры крайних положений, об отключении электродвигателя при достижении заданных нагрузок на выходном звене электропривода;
- возможность подключения к единой системе АСУ ТП или системе телемеханики;

Полное описание всех функций, дополнительных опций и набора защит, согласно РЭ на блок управления СОКРАТ-РЗ.

СТРУКТУРА УСЛОВНОГО ОБОЗНАЧЕНИЯ ВЗРЫВОЗАЩИЩЕННЫХ ЭЛЕКТРОПРИВОДОВ «ГУСАР»:

«ГУСАР» П. И5. 900. 1.8. Э32. УХЛ1. ТУ 3791-004-53106276-2003

1 2 3 4 5 6 7 8

- 1 – Наименование электропривода;
- 2 – Исполнение механического модуля (П – поворотный);
- 3 – Исполнение присоединительного элемента электропривода к запорно-регулирующей арматуре;
- 4 – Максимальный крутящий момент на выходном звене электропривода, Нм;
- 5 – Максимальная скорость перемещения выходного звена электропривода, об/мин;
- 6 – Исполнение блок управления:
 - Э32 – блок управления СОКРАТ-РЗ ТУ 3791-001-14401518-2013;
- 7 – Климатическое исполнение и категория размещения по ГОСТ 15150;
- 8 – Обозначение технических условий на электропривод «ГУСАР».

1.1.3 ТЕХНИЧЕСКИЕ ХАРАКТЕРИСТИКИ (СВОЙСТВА)

Электроприводы соответствуют требованиям ТР ТС 012/2011, ГОСТ 31438.1-2011, ГОСТ 31441.1-2011, ГОСТ 31441.5-2011, ГОСТ 12.2.003, ГОСТ 12.2.007.0.

Назначенный ресурс работы электроприводов – 30000 циклов;

Назначенный срок службы электроприводов – 30 лет.

Режим работы электроприводов для запорной арматуры – повторно-кратковременный S3, с продолжительностью включения (ПВ) 25%, при этом продолжительность непрерывной работы составляет:

- при температуре окружающей среды до +25°C – не более 10 мин;
- при температуре окружающей среды свыше +25°C – не более 8 мин.

Режим работы электроприводов для регулирующей арматуры – повторно-кратковременный с частыми пусками S4, с продолжительностью включения (ПВ) 25%, и числом включений в час не более 400.

Электроприводы сохраняют свою работоспособность в климатических условиях, соответствующих климатическому исполнению УХЛ1 по ГОСТ 15150, при:

- верхнем значении относительной влажности 100% при плюс 25°C и более низких температурах без конденсации влаги;
- диапазоне температуры окружающего воздуха, °C – от –60 до +50;
- скорости изменения температуры до 5°C/ч;
- атмосферном давлении от 630 до 795 мм рт. ст.

Рабочее положение электроприводов в пространстве – любое выше горизонтальной плоскости, проходящей через ось арматуры.

Основные технические характеристики электроприводов приведены в приложении А.

1.1.4 ПОРЯДОК РАБОТЫ ЭЛЕКТРОПРИВОДА В АВТОМАТИЧЕСКОМ РЕЖИМЕ ОТ ЭЛЕКТРОДВИГАТЕЛЯ

При поступлении в блок управления электропривода команды «Открыть» или «Закрыть», поданной с встроенного поста управления, или через систему телемеханики (в зависимости от установленного режима управления), происходит формирование и подача на электродвигатель напряжения питания в соответствии с заданным алгоритмом и параметрами движения (скорость, положение, моменты трогания, движения и герметизации).

При включении электродвигателя поз. 1 (см. приложение В), вращение от водила поз. 2, установленного на валу электродвигателя, через обгонную муфту поз. 3, передается на входное звено волнового редуктора с промежуточными телами качения поз. 4, через который вращение передается на выходное звено поз. 5 электропривода.

Вал электродвигателя соединен в блоке управления с абсолютным датчиком положения, и с датчиком частоты вращения, по сигналам которых осуществляется контроль текущего положения выходного звена электропривода, а также формирование, и подача на электродвигатель напряжения питания в соответствии с заданным алгоритмом и параметрами движения (скорость, положение, моменты трогания, движения и герметизации). При достижении выходным звеном электропривода заданного конечного или промежуточного положения происходит отключение электродвигателя. В процессе работы электропривода, обеспечивается постоянный контроль величины усилия на выходном звене электропривода и отключение электродвигателя при превышении заданной величины усилия.

Информация об отключении электродвигателя, при достижении выходным звеном электропривода заданного конечного положения или при отключении по заданному ограничению усилия, выводится на световые индикаторы блока управления и передается в систему телемеханики.

1.1.5 ПОРЯДОК РАБОТЫ ЭЛЕКТРОПРИВОДА ОТ РУЧНОГО ДУБЛЕРА

Включение привода ручного дублера электропривода происходит автоматически при остановке электродвигателя поз. 1 (см. приложение В), посредством двусторонней обгонной муфты поз. 3.

При вращении маховика поз. 6 по направлению «Открыть» или «Закрыть», согласно маркировке на спицах маховика, обеспечивается передача вращения через волновой редуктор с промежуточными телами качения на выходное звено электропривода.

Максимальное усилие на маховике привода ручного дублера при достижении максимального усилия на выходном звене электропривода не превышает 150 Н.

При включении электродвигателя происходит взаимный проворот звездочки обгонной муфты поз. 7 относительно маховика поз. 6 и отключение привода ручного дублера.

ВНИМАНИЕ! Во избежание повреждения редуктора электропривода и арматуры, при использовании привода ручного дублера ЗАПРЕЩАЕТСЯ применение каких-либо приспособлений, увеличивающих усилие, прилагаемое к маховику привода ручного дублера.

1.1.6 МАРКИРОВКА И ПЛОМБИРОВАНИЕ

1.1.6.1 Маркировка электроприводов соответствует ГОСТ 18620, ТР ТС 012/2011, ГОСТ 31441.1-2011, ГОСТ 31441.5-2011.

1.1.6.1.1 ТАБЛИЧКА С МАРКИРОВКОЙ ЭЛЕКТРОПРИВОДА СОДЕРЖИТ:

- товарный знак предприятия-изготовителя;
- наименование и условное обозначение электропривода, в том числе:
 - исполнение механического модуля;
 - исполнение бока управления;
 - исполнение присоединительного элемента;
 - максимальное усилие на выходном звене;
 - максимальную скорость перемещения выходного звена;
- номер ТУ;
- номинальная мощность, кВт;
- специальный знак взрывобезопасности – Ex по ТР ТС 012/2011;
- единый знак обращения продукции ЕАС;
- наименование органа по сертификации;
- номер сертификата;
- степень защиты по ГОСТ 14254;
- масса, кг;
- заводской номер;
- диапазон температур окружающей среды;
- год выпуска.

1.1.6.1.2 ТАБЛИЧКА С МАРКИРОВКОЙ МЕХАНИЧЕСКОГО МОДУЛЯ СОДЕРЖИТ:

- товарный знак предприятия-изготовителя;
- наименование механического модуля;
- обозначение механического модуля;
- маркировку взрывозащиты;
- заводской номер.

1.1.6.2 Маркировка электротехнических изделий должна соответствовать технической документации на изделие.

1.1.6.3 Маркировка транспортной тары содержит основные, дополнительные и информационные надписи, в соответствии с ГОСТ 14192.

Основные надписи содержат: наименование грузополучателя и наименование пункта назначения.

Дополнительные надписи содержат: наименование грузоотправителя и наименование пункта отправления.

Информационные надписи содержат: массы брутто/ нетто грузового места в кг и данные об упакованном изделии:

- наименование изделия (Электропривод взрывозащищенный «ГУСАР» X.XX.XX.XX.);
- заводской номер дробью: в числителе – порядковый номер изделия, в знаменателе – порядковый номер упаковки изделия (например, «Зав. № 04/1»).

1.2 ОПИСАНИЕ И РАБОТА СОСТАВНЫХ ЧАСТЕЙ ЭЛЕКТРОПРИВОДА

1.2.1 УСТРОЙСТВО ПРИВОДНОГО МОДУЛЯ ЭЛЕКТРОПРИВОДА

Блок управления СОКРАТ-РЗ ТУ 3791-001-1441518-2013, представляет собой микроконтроллер движения, обеспечивающий управление асинхронным электродвигателем электропривода с заданными параметрами движениями (скорость, положение, моменты трогания, движения и герметизации).

Блок управления (см. приложение Г) имеет маркировку взрывозащиты 1Ex d IIC T4 Gb, согласно сертификату соответствия, и состоит из: взрывонепроницаемой оболочки, включающей корпус поз.1, крышку бокса подключения питания и телеметрии поз. 2, четыре отверстия для установки кабельных вводов поз. 3, электродвигателя поз. 5; поста местного управления с поворотными рукоятками поз. 6 и смотровым окном индикатора поз. 4.

Пост местного управления с поворотными рукоятками поз. 6 выполняет функции управления электроприводом непосредственно на месте применения. Подача команд на открытие, закрытие и остановку электропривода, а также просмотр параметров алгоритма работы и текущих параметров состояния электропривода производится поворотом рукояток в направлении маркировок с соответствующими командами, изображенных на лицевой панели блока управления.

В смотровом окне поз. 4 расположен световой индикатор, показывающий информацию о положении выходного звена электропривода при его работе, об установленном режиме управления, о состоянии электропривода и наличии, или отсутствии аварий, а также о выбранном пункте меню и параметрах при настройке электропривода.

Полное описание устройства и принципа работы, а также режимов управления и порядка ввода и просмотра команд – согласно «Руководству по эксплуатации» на блок управления СОКРАТ-РЗ.

1.2.2 УСТРОЙСТВО И ПРИНЦИП ДЕЙСТВИЯ ВОЛНОВОГО РЕДУКТОРА С ПРОМЕЖУТОЧНЫМИ ТЕЛАМИ КАЧЕНИЯ

Механический модуль электроприводов «ГУСАР»П построен на базе двухступенчатого волнового редуктора с промежуточными телами качения (см. приложение Д) состоящего из следующих основных частей: входного звена (генератора) первой ступени поз. 1, сепаратора первой ступени поз. 2, подшипника поз. 3, установленного на шейке эксцентрика генератора, венца-генератора поз. 4, являющегося выходным звеном первой ступени, и, одновременно, входным звеном (генератором) второй ступени, промежуточных тел качения (шариков) первой ступени поз. 5, подшипника, поз. 6, установленного на шейке венца-генератора, промежуточных тел качения (роликов) второй ступени поз. 7, выходного звена второй ступени (сепаратора) поз. 8, зубчатого венца поз. 9 с профильными впадинами сложной формы.

В процессе работы, вращение передается на генератор поз. 1, при этом подшипник поз. 3, установленный на эксцентриковой шейке генератора, совершают планетарное движение относительно оси вращения, а его наружное кольцо, контактируя с шариками поз. 5, поступательно перемещает их в пазах сепаратора поз. 2, зафиксированного от вращения относительно корпуса электропривода. При поступательном перемещении, шарики поз. 5 обкатываются по профильным впадинам венца-генератора поз. 4, при этом, за счет разницы количества шариков поз. 5 и профильных впадин венца-генератора, в процессе обката происходит поворот венца-генератора поз. 4. На эксцентриковой шейке венца-генератора поз. 4 установлен подшипник поз. 6, воздействующий на ролики поз. 7, и поступательно перемещающий их в окнах сепаратора второй ступени поз. 8. В процессе поступательного перемещения, ролики обкатываются по профильным впадинам венца поз. 9, который зафиксирован от вращения относительно корпуса электропривода поз. 10, в результате чего, за счет разницы количества роликов поз. 7, и профильных впадин венца поз. 9, происходит поворот выходного звена второй ступени (сепаратора) поз. 8.

Передаточное число первой ступени редуктора, при неподвижно закрепленном сепараторе поз. 2, равно числу профильных впадин венца-генератора поз. 4. Передаточное число второй ступени редуктора, при неподвижно закрепленном венце поз. 9, равно количеству промежуточных тел качения поз. 7 в одном ряду (или числу профильных впадин зубчатого венца минус 1).

Направление вращения венца-генератора поз. 4 редуктора совпадает с направлением вращения входного звена (генератора) поз. 1. Направление вращения выходного звена второй ступени (сепаратора) поз. 8 противоположно направлению вращения венца-генератора поз. 4.

Редуктор заполнен консистентной смазкой типа ВНИИНП-286М ТУ 38.101950-2000, с диапазоном рабочих температур от -60°C до $+120^{\circ}\text{C}$.

2. ИСПОЛЬЗОВАНИЕ ПО НАЗНАЧЕНИЮ

2.1 ЭКСПЛУАТАЦИОННЫЕ ОГРАНИЧЕНИЯ

2.1.1 К эксплуатации электропривода допускается только специально подготовленный персонал, изучивший настоящее руководство, получивший соответствующий инструктаж по технике безопасности и допуск к работе.

При монтаже и эксплуатации электропривода должны соблюдаться следующие правила:

- монтаж, эксплуатацию и обслуживание электропривода проводить с соблюдением требований ГОСТ IEC 60079-14-2011, гл. 3.4 «Правил технической эксплуатации электроустановок потребителей» (ПТЭЭП), ГОСТ IEC 60079-17-2011;
- электропривод должен быть надежно заземлен;
- приступая к разборке электропривода, следует убедиться, что он отключен от сети и на пульте управления вывешена табличка с надписью: «НЕ ВКЛЮЧАТЬ, РАБОТАЮТ ЛЮДИ»;
- разборку и сборку электропривода производить только исправным штатным инструментом.

2.1.2 ОБЕСПЕЧЕНИЕ ВЗРЫВОЗАЩИЩЕННОСТИ

Электроприводы включают в себя приводной и механический модули.

Приводной модуль (блок управления СОКРАТ-РЗ ТУ 3791-001-14401518-2013), является электротехническим устройством, имеющим маркировку взрывозащиты IEx d IIC T4 Gb, согласно сертификату соответствия.

Механический модуль электропривода является неэлектрическим оборудованием группы II, с уровнем взрывозащиты Gb, видом взрывозащиты «конструкционная безопасность «с»», и температурным классом T4, в соответствии с ГОСТ 31441.1-2011, ГОСТ 31441.5-2011. Безопасность применения механического модуля в потенциально взрывоопасных средах обеспечивается следующими средствами и мерами обеспечения взрывозащиты:

- оболочка механического модуля электропривода соответствует высокой степени механической прочности по ГОСТ 31441.1-2011;
- степень защиты IP67 оболочки механического модуля, препятствует попаданию твердых предметов и проникновению воды внутрь оболочки в соответствии с требованиями ГОСТ 31441.5-2011;
- фрикционная искробезопасность механического модуля электроприводов обеспечивается применением для его изготовления материалов, в которых не содержится по массе более 7,5% магния и титана, в соответствии с требованиями ГОСТ 31441.1-2011;
- электростатическая искробезопасность механического модуля электропривода обеспечивается ограничением площади поверхности частей оболочки, изготовленных из неэлектропроводящих материалов, в соответствии с требованиями ГОСТ 31441.1-2011;
- размеры зазоров между несмазываемыми движущимися и неподвижными частями механического модуля исключают их фрикционный контакт, в соответствии с требованиями ГОСТ 31441.5-2011;
- в соответствии с ГОСТ 31441.5-2011, в качестве подшипников в механическом модуле электропривода применяются защищенные от потери смазки герметизированные подшипники, снабженные смазочным материалом на весь срок службы электропривода;
- максимальная температура нагрева любой части или поверхности механического модуля электропривода не превышает 101°C, при температуре окружающей среды 50°C, в соответствии с требованиями ГОСТ 31438.1-2011;
- в качестве смазки движущихся частей и подшипников механического модуля электропривода, применяется консистентная смазка типа ВНИИНП-286М ТУ 38.101950-2000, температура вспышки жидкого компонента которой выше 190°C, а температура самовозгорания выше 400°C, что превышает максимальную температуру нагрева любой части или поверхности механического модуля.

Маркировка взрывозащиты механического модуля электропривода II Gb с T4 X, в которой знак X обозначает, что при эксплуатации электропривода должны соблюдаться специальные условия:

- 1) для смазки движущихся частей и подшипников механического модуля электропривода допускается применять только смазку типа ВНИИНП-286М ТУ 38.101950;
- 2) подшипники, применяемые в механическом модуле, должны быть герметизированы и снабжены смазочным материалом на весь срок службы электропривода;
- 3) во избежание повреждения редуктора электропривода и арматуры, при использовании привода ручного дублера запрещается применение каких-либо приспособлений, увеличивающих усилие, прилагаемое к маховику привода ручного дублера;
- 4) вибрация, передающаяся электроприводу от трубопроводной арматуры, не должна превышать значений, указанных в РЭ на блок управления.

Блок-схема управления электроприводами на плане взрывоопасных зон, приведена в приложении Е.

Отчет об оценке опасностей воспламенения механического модуля электроприводов взрывозащищенных «ГУСАР»П, приведен в приложении З.

2.2 ПОДГОТОВКА ЭЛЕКТРОПРИВОДА К ИСПОЛЬЗОВАНИЮ

2.2.1 К монтажу электропривода допускаются лица, изучившие настоящее руководство по эксплуатации и комплект эксплуатационной документации, получившие соответствующий инструктаж по технике безопасности и допуск к работе.

Упаковку электропривода вскрывать непосредственно перед его установкой на арматуру;

После вскрытия упаковки изделия проверить:

- комплектность поставки в соответствии с упаковочным листом;
- техническое состояние составных частей изделия и комплекта ЗИП путем внешнего осмотра;
- наличие и состояние эксплуатационной документации.
- обозначение исполнения электропривода по маркировке на информационной табличке и в соответствии с обозначением исполнения – соответствие геометрических параметров (см. приложение Б) присоединительных элементов электропривода и арматуры;
- обозначение исполнения блока управления по режиму работы и по набору сервисных функций и каналов управления.

2.3 МЕРЫ БЕЗОПАСНОСТИ

2.3.1 Монтаж электропривода производится в соответствии с ГОСТ IEC 60079-14-2011. К монтажу допускается только специально подготовленный персонал, изучивший комплект эксплуатационной документации на электропривод, «Правила технической эксплуатации электроустановок потребителей» и «Правила пожарной безопасности в нефтяной промышленности» ППБО-85.

2.3.2 ПРИ МОНТАЖЕ ЭЛЕКТРОПРИВОДОВ ДОЛЖНЫ СОБЛЮДАТЬСЯ СЛЕДУЮЩИЕ ПРАВИЛА:

- электроприводы должны быть надежно заземлены;
- приступая к монтажу электропривода, следует убедиться, что он отключен от сети, а в ЩСУ на автоматическом выключателе вывешена табличка с надписью: «НЕ ВКЛЮЧАТЬ, РАБОТАЮТ ЛЮДИ»;
- сборку электроприводов производить только исправным штатным инструментом.

2.3.3 ПРИ МОНТАЖЕ ЭЛЕКТРОПРИВОДОВ НЕОБХОДИМО РУКОВОДСТВОВАТЬСЯ:

- требованиями ГОСТ IEC 60079-14-2011, гл. 3.4 «Правил технической эксплуатации электроустановок потребителей» (ПТЭЭП);
 - настоящим руководством по эксплуатации.
- Перед монтажом электропривод должен быть осмотрен. При этом необходимо обратить внимание на:
- наличие надписей с маркировкой взрывозащиты и предупреждающих надписей;
 - отсутствие повреждений взрывонепроницаемых оболочек взрывозащищенных электротехнических устройств, входящих в состав электропривода;
 - наличие всех крепежных элементов (болтов, винтов, шайб);
 - наличие, и маркировку взрывозащиты кабельных вводов;
 - наличие заземляющих устройств.

При монтаже необходимо проверить состояние взрывозащитных поверхностей деталей взрывонепроницаемых оболочек (царапины, трещины, вмятины и другие дефекты не допускаются), подвергаемых разборке при монтаже; при необходимости возобновить на них антикоррозионную смазку.

Все крепежные элементы должны быть затянуты, съемные детали – плотно прилегать к корпусам оболочек. Детали с резьбовым креплением должны быть завинчены на всю длину резьбы и застопорены.

При монтаже внешних электрических кабелей следует обратить внимание на то, что максимальный наружный диаметр кабеля должен быть на 1-2 мм меньше диаметра проходного отверстия кабельных вводов взрывозащищенных электротехнических устройств.

ВНИМАНИЕ! Применение уплотнительных колец, изготовленных на месте монтажа с отступлением от рабочих чертежей завода-изготовителя, не допускается.

Взрывозащищенные электротехнические устройства должны быть заземлены как с помощью внутренних заземляющих зажимов, так и наружных. Места присоединения наружных заземляющих проводников должны быть тщательно зачищены и предохранены после присоединения проводника от коррозии путем нанесения на них слоя консистентной смазки.

2.4 МОНТАЖ ЭЛЕКТРОПРИВОДА

2.4.1 МОНТАЖ ЭЛЕКТРОПРИВОДА ПРОВОДИТЬ В СЛЕДУЮЩЕМ ПОРЯДКЕ:

- извлечь электропривод из транспортной тары (схема строповки приведена в приложении Ж);
- установить электропривод на арматуру и закрепить крепежными элементами из комплекта ЗИП.

ВНИМАНИЕ! Место стыковки фланца электропривода и фланца арматуры герметизировать герметиком из комплекта ЗИП.

ПРИМЕЧАНИЕ: В состоянии поставки выходное звено электропривода находится в положении «Открыто».

- открыть крышку бокса подключения силовых, сигнальных и управляющих цепей блока управления;
- в соответствии с инструкцией по монтажу кабельных вводов, входящую в комплект ЭД электропривода, установить в резьбовые отверстия оболочки блока кабельные вводы, ввести силовой, сигнальный и управляющий кабели, уплотнить и зафиксировать их нажимными устройствами кабельных вводов. В местах установки кабельных вводов демонтировать заглушки. Кабельные вводы стопорить герметиком из комплекта ЗИП;
- присоединить провода соответствующих кабелей к клеммам бокса подключения питания и телеметрии блока управления, внутренним и внешним заземляющим зажимам, согласно схеме внешних подключений (см. РЭ на блок управления СОКРАТ-РЗ).

2.4.2 ПОСЛЕ ПРОВЕДЕНИЯ МОНТАЖНЫХ РАБОТ ПРОВЕРИТЬ:

- правильность подключения силовых, сигнальных и управляющих цепей;
- величину переходного сопротивления заземления (не более 0,05 Ом) между заземляющими проводами и любой металлической частью электропривода;
- закрыть крышку бокса подключения питания и телеметрии блока управления, обеспечив герметизацию сопрягаемых поверхностей;
- вращая маховик ручного дублера поз. 3 (см. приложение Б) вывести запорный орган арматуры из крайнего положения на достаточную величину для выполнения пробного пуска электропривода;
- подать питание на электропривод, включив в ЩСУ автоматический выключатель;
- после включения питания электропривод автоматически проведет подготовку к работе (время подготовки к работе зависит от исполнения приводного модуля и температуры окружающей среды), а затем и диагностику работоспособности своих составных частей. О готовности электропривода к работе укажет индикатор в окне встроенного поста управления приводного модуля.

После этого необходимо провести работы по настройке и регулировке электропривода согласно разделу 2.5 настоящего РЭ.

2.5 ИСПОЛЬЗОВАНИЕ ЭЛЕКТРОПРИВОДА

2.5.1 Арматура, на которую возможна установка электропривода, делится по способу уплотнения на 2 вида:

- 1) арматура, не требующая принудительной герметизации в положениях «Закрыто» и «Открыто» (шаровые краны);
- 2) арматура, требующая принудительной герметизации только в положении «Закрыто» (затворы поворотные дисковые).

ВНИМАНИЕ! Вибрация, передающаяся электроприводу от трубопроводной арматуры, не должна превышать значений, указанных в РЭ на блок управления.

ПРИМЕЧАНИЕ: Шкала указателя положения выходного звена электропривода, рассчитана на перемещение выходного звена электропривода в пределах 110° .

2.5.2 Настройка электропривода, установленного на арматуру, производится в соответствии с «Руководством по эксплуатации» блока управления СОКРАТ-РЗ.

3. ТЕХНИЧЕСКОЕ ОБСЛУЖИВАНИЕ

3.1 ТЕХНИЧЕСКОЕ ОБСЛУЖИВАНИЕ ЭЛЕКТРОПРИВОДОВ

3.1.1 В ПРОЦЕССЕ ЭКСПЛУАТАЦИИ ЭЛЕКТРОПРИВОДЫ ПОДВЕРГАЮТСЯ:

- контрольным проверкам;
- техническому обслуживанию (ТО).

3.1.2 Система технического обслуживания электроприводов в процессе эксплуатации основывается на выполнении восстановительных работ по результатам контрольных проверок, или через заранее определенные интервалы времени (наработки).

3.1.3 Техническое обслуживание электроприводов в процессе эксплуатации проводится в соответствии с требованиями ПТЭЭП, ГОСТ IEC 60079-17-2011, РЭ на комплектующее электрооборудование.

3.1.4 КОНТРОЛЬНЫЕ ПРОВЕРКИ ЭЛЕКТРОПРИВОДОВ

Контрольные проверки электроприводов осуществляются обслуживающим персоналом, отвечающим за работоспособность соответствующей составной части электропривода.

Периодичность контрольных проверок устанавливается регламентом на месте эксплуатации электропривода, но не менее одной проверки в месяц, в следующем объеме:

- а) проверка целостности взрывонепроницаемых оболочек электропривода, отсутствия на них вмятин, коррозии и других повреждений;
- б) проверка наличия, целостности уплотнительных колец съемных крышек взрывонепроницаемых оболочек электропривода;
- в) проверка наличия, целостности и равномерности затяжки крепежных элементов составных частей электропривода и элементов крепления электропривода к трубопроводной арматуре;
- г) проверка наличия и читабельности маркировки взрывозащиты электропривода;
- д) проверка отсутствия коррозии на заземляющих зажимах электропривода и надежность их затяжки (при необходимости очистить их и смазать консистентной смазкой);
- е) проверка на наличие конденсата в боксе внешних подключений блока управления электропривода;
- ж) проверка целостности силовых и управляющих кабелей, их надежной фиксации и уплотнения в узлах подключения (выдергивание и проворот не допускается), в случае отсутствия надежной фиксации и уплотнения необходимо уплотнить кабели затяжкой нажимных штуцеров кабельных вводов.

Если в ходе проверок будут выявлены нарушения состояния электропривода, то дальнейшее его использование возможно только после устранения несоответствий, или ремонта электропривода.

3.1.5 ТЕХНИЧЕСКОЕ ОБСЛУЖИВАНИЕ ЭЛЕКТРОПРИВОДОВ

В объеме технического обслуживания проводятся следующие работы:

- 1) визуальный осмотр и чистка от загрязнений наружных поверхностей всех составных частей электропривода;
- 2) сезонная обтяжка (весной и осенью) резьбовых соединений составных частей электропривода и соединений электропривода с арматурой;
- 3) проверка отсутствия посторонних шумов при работе электропривода;
- 4) осмотр и проверка пусковой аппаратуры в ЩСУ.

3.1.6 ПОРЯДОК И ПЕРИОДИЧНОСТЬ ТЕХНИЧЕСКОГО ОБСЛУЖИВАНИЯ ЭЛЕКТРОПРИВОДОВ

Таблица 1

Пункт РЭ	Вид ТО	Периодичность
3.1.4.	Контрольные проверки	один раз в месяц
3.1.5.	Техническое обслуживание	один раз в 3 месяца

4. ТЕКУЩИЙ РЕМОНТ

4.1 ТЕКУЩИЙ РЕМОНТ ЭЛЕКТРОПРИВОДОВ

4.1.1 Система ремонта электроприводов в процессе эксплуатации основывается на выполнении восстановительных работ по результатам контрольных проверок или при отказе электропривода.

4.1.2 В ПРОЦЕССЕ ЭКСПЛУАТАЦИИ ИЗДЕЛИЯ ПОДВЕРГАЮТСЯ:

- текущему ремонту (Т);
- капитальному ремонту (К).

4.1.3 ПОРЯДОК И ПЕРИОДИЧНОСТЬ ПРОВЕДЕНИЯ РЕМОНТА ЭЛЕКТРОПРИВОДОВ

Таблица 2

Пункт РЭ	Вид ремонта	Периодичность
4.1.5	Текущий ремонт	При необходимости, по результатам контрольных проверок
4.1.6	Капитальный ремонт	При поломке составных частей электропривода, или при выработке его назначенного ресурса

4.1.4 МЕРЫ БЕЗОПАСНОСТИ

При ремонте электроприводов должны соблюдаться следующие правила:

- ремонт проводить с соблюдением требований «Правил технической эксплуатации электроустановок потребителей» (ПТЭЭП);
- электроприводы должны быть надежно заземлены;
- приступая к разборке электропривода, следует убедиться, что он отключен от сети, а в ЩСУ на автоматическом выключателе вывешена табличка с надписью: «Не включать, работают люди»;
- разборку и сборку электропривода производить только исправным штатным инструментом.

4.1.5 ТЕКУЩИЙ РЕМОНТ

Текущий ремонт электроприводов осуществляется без их демонтажа с трубопроводной арматуры и при этом выполняются следующие работы:

- замена пришедших в негодность уплотнительных колец съемных крышек взрывонепроницаемых оболочек электропривода;
- замена пришедших в негодность крепежных элементов;
- проверка состояния взрывозащитных поверхностей, которые подвергались разборке (наличие трещин, царапин, вмятин, задиров и т.п. не допускается), и их повторная смазка;

Ремонт электроприводов, связанный с изготовлением и восстановлением деталей, неисправность которых может повлечь за собой нарушение взрывозащищенности, должен выполняться в соответствии с РД 16.407, ГОСТ 31610.19-2014/IEC 60079-19:2010.

При ремонте комплектующего электрооборудования должны выполняться требования ПТЭЭП, РД 16.407, ГОСТ 31610.19-2014/IEC 60079-19:2010 и РЭ на это электрооборудование.

4.1.6 КАПИТАЛЬНЫЙ РЕМОНТ

Капитальный ремонт электропривода производится при поломке его составных частей, либо при выработке назначенного ресурса электропривода, в пределах его назначенного срока службы. При капитальном ремонте проводится полная разборка и дефектация всех деталей и узлов электропривода, восстановление или замена пришедших в негодность в результате коррозии, чрезмерного механического износа узлов и базовых деталей электропривода, а также замена подшипников и смазки механического модуля электропривода.

Капитальный ремонт электроприводов производится в соответствии с ГОСТ 31610.19-2014/IEC 60079-19:2010, РД 16407 и эксплуатационной документацией на электроприводы и комплектующее электрооборудование, на предприятии-изготовителе, после чего производится проверка на соответствие требованиям технических условий ТУ 3791-004-53106276-2003.

5. ВОЗМОЖНЫЕ ОТКАЗЫ И МЕТОДЫ ИХ УСТРАНЕНИЯ

Перечень возможных отказов и неисправностей электропривода, а также методы их устранения, указаны в Таблице 3.

Таблица 3

Наименование отказа, внешние его проявления и дополнительные признаки	Возможные причины	Методы устранения
При подаче команды «Открыть» или «Закреть» поданной с местного поста управления, или через систему телемеханики, отсутствует движение выходного звена эл. привода	Попытка запуска электропривода в направлении крайнего положения, в котором он уже находится	Проверить правильность подаваемой команды
	Отсутствие напряжения питания на блоке управления электропривода	Подать напряжение питания на блок управления
	Блок управления электропривода находится в режиме подготовки к первому запуску при низкой температуре окружающей среды	Выждать необходимое для подготовки к первому запуску время (см. РЭ на блок управления электропривода) после чего повторить попытку
	Блок управления электропривода находится в режиме «Авария»	Выяснить тип аварии (см. РЭ на блок управления электропривода) и устранить ее причину
При достижении выходным звеном электропривода крайнего положения, не происходит требуемого уплотнения запорного элемента трубопроводной арматуры	При настройке электропривода задана недостаточная величина усилия уплотнения в крайнем положении	Провести повторную настройку с увеличением усилия уплотнения в требуемом крайнем положении (см. РЭ на блок управления электропривода)
Электропривод отключается при срабатывании устройства ограничения усилия	Превышение максимально-допустимой нагрузки на выходном звене электропривода	Проверить состояние трубопроводной арматуры и соответствие электропривода данной арматуре по усилию на выходном звене
	Превышение максимально-допустимой нагрузки на выходном звене электропривода, в результате изменения заводских настроек устройства ограничения усилия	Восстановить заводские настройки устройства ограничения усилия (см. ЭД на блок управления электропривода)

Перечень возможных отказов, связанных с работой блока управления электропривода и методы по их устранению – согласно руководству по эксплуатации на блок управления.

6. ХРАНЕНИЕ

6.1 Электроприводы, перед отправкой потребителю, подвергнуты на предприятии-изготовителе консервации согласно варианту В3-10 по ГОСТ 9.014 для условий хранения 3 по ГОСТ 15150 и упаковано в транспортную тару с соблюдением требований ГОСТ 23170 и ГОСТ 9.014 для варианта внутренней упаковки ВУ-4.

6.2 В формулярах электроприводов указаны дата проведения консервации, метод консервации и срок консервации.

6.3 Электроприводы в транспортной таре могут храниться в местах с условиями хранения по группе 3 согласно ГОСТ 15150 в течение 3 лет без повторной консервации.

Повторная консервация электроприводов производится в случае обнаружения дефектов временной противокоррозионной защиты при контрольных осмотрах в процессе хранения или по истечении сроков защиты.

6.4 Для переконсервации электроприводов используют варианты временной защиты и внутренней упаковки, применяемые для их консервации.

Дату проведения повторной консервации и срок действия консервации необходимо указать в формулярах изделий.

При переконсервации допускается применять повторно неповрежденную в процессе хранения внутреннюю упаковку, а также средства временной противокоррозионной защиты после восстановления их защитной способности.

7. ТРАНСПОРТИРОВАНИЕ

7.1 Электроприводы в транспортной таре могут транспортироваться на любое расстояние всеми видами транспорта (кроме транспортирования на открытых палубах) в условиях, установленных группой 8 по ГОСТ 15150, в части воздействия климатических факторов, и в условиях Ж по ГОСТ 23170 – в части механических.

7.2 Расстановка и крепление ящиков с электроприводами в транспортных средствах должны исключать возможность их смещения, ударов и толчков.

7.3 Ящики должны находиться в положении, при котором стрелки знака «ВЕРХ, НЕ КАНТОВАТЬ» направлены вверх.

8. КОМПЛЕКТ ПОСТАВКИ

8.1 Комплектность поставки электроприводов должна соответствовать комплектности, указанной в Таблице 4.

Таблица 4

Обозначение	Наименование изделия	Количество
«ГУСАР»П.ИХХ.ХХ.ХХ.Э32.УХЛ1 ТУ 3791-004-53106276-2003	Электропривод взрывозащищенный для неполноповоротной трубопроводной арматуры	1
СМ.122.00.00.000 ВЭ	Комплект эксплуатационной документации согласно ведомости эксплуатационных документов (в том числе сертификаты соответствия, руководства по эксплуатации, формуляры (паспорта) на изделие и комплектующие электротехнические устройства)	1
СМ.122.00.00.000 ЗИ	Комплект запасных частей и принадлежностей согласно ведомости ЗИП	1

9. УТИЛИЗАЦИЯ

9.1 Электроприводы рассчитаны на длительный срок службы, по истечении которого могут быть утилизированы. Утилизируемые электроприводы демонтируются, разбираются и сортируются по различным материалам:

- отходы электронных деталей;
- черные и цветные металлы;
- смазочные материалы;

При утилизации должны соблюдаться следующие правила:

- отсортированные материалы устраниаются через упорядоченную систему утилизации, с соблюдением местных правил;
- при утилизации должны быть выдержаны нормы охраны окружающей среды;
- смазочные материалы представляют опасность загрязнения водных ресурсов, поэтому не должны попасть в окружающую среду.

10. ГАРАНТИИ ИЗГОТОВИТЕЛЯ

10.1 Изготовитель гарантирует соответствие электроприводов параметрам, изложенным в данном документе при соблюдении потребителем условий транспортирования, хранения, монтажа и эксплуатации.

10.2 Гарантийный срок хранения – 36 месяцев с момента отгрузки потребителю.

10.3 Гарантийный срок эксплуатации – 24 месяца со дня ввода в эксплуатацию, но в пределах гарантийного срока хранения.

10.4 В период гарантийного срока эксплуатации устранение неисправностей (дефектов) в электроприводах производит предприятие-изготовитель.

10.5 Предприятие-изготовитель устраняет дефекты в электроприводе и ремонтирует его при соблюдении потребителем условий транспортирования, хранения, монтажа и эксплуатации, указанных в данном документе, а также при правильном заполнении формуляра на электропривод.

10.6 При нарушении п.п. 10.1 ... 10.5 предприятие-изготовитель оставляет за собой право снять гарантию.

ОСНОВНЫЕ ТЕХНИЧЕСКИЕ ХАРАКТЕРИСТИКИ И ПАРАМЕТРЫ ЭЛЕКТРОПРИВОДОВ «ГУСАР»П

Приложение А

	Наименование	Значение													
		«I5»						«I6»							
1	Исполнение присоединительных элементов электропривода к арматуре (см. приложение Б)														
2	Максимальное усилие на выходном звене, Нм, не менее	300	400	600	900	225	300	450	680	1500	2000	4000	1500	1200	2000
3	Номинальная мощность электродвигателя, кВт	0,09	0,12	0,18	0,25	0,09	0,12	0,18	0,25	0,12	0,18	0,25	0,25	0,18	0,25
4	Масса электропривода (без переходника), кг, не более	28		30	28		30			58					
5	Максимальная скорость перемещения выходного звена, об/мин, не менее	1,8		2,5			0,65			1,7		1,3			
6	Время перекрытия четвертьоборотной арматуры, секунд	8		6			24			9		12			
7	Диапазон перемещения выходного звена, в пределах	0° ... 110°													
8	Погрешность остановки выходного звена в заданном положении, не более	±2°													
9	Диапазон регулирования усилия на выходном звене в % от максимального усилия	10...100													
10	Максимальное усилие на маховике ручного дублера, при максимальном усилии на выходном звене, Н, не более	300													
11	Напряжение трехфазной питающей сети, В, частотой 50 Гц ± 1%	380													
12	Режим работы, при ПВ 25% • для регулирующей трубопроводной арматуры • для запорной трубопроводной арматуры	S4 S3													
13	Климатическое исполнение и категория размещения по ГОСТ 15150	УХЛ1													
14	Степень защиты по ГОСТ 14254	IP67*													
15	Уровень взрывозащиты	взрывобезопасный													

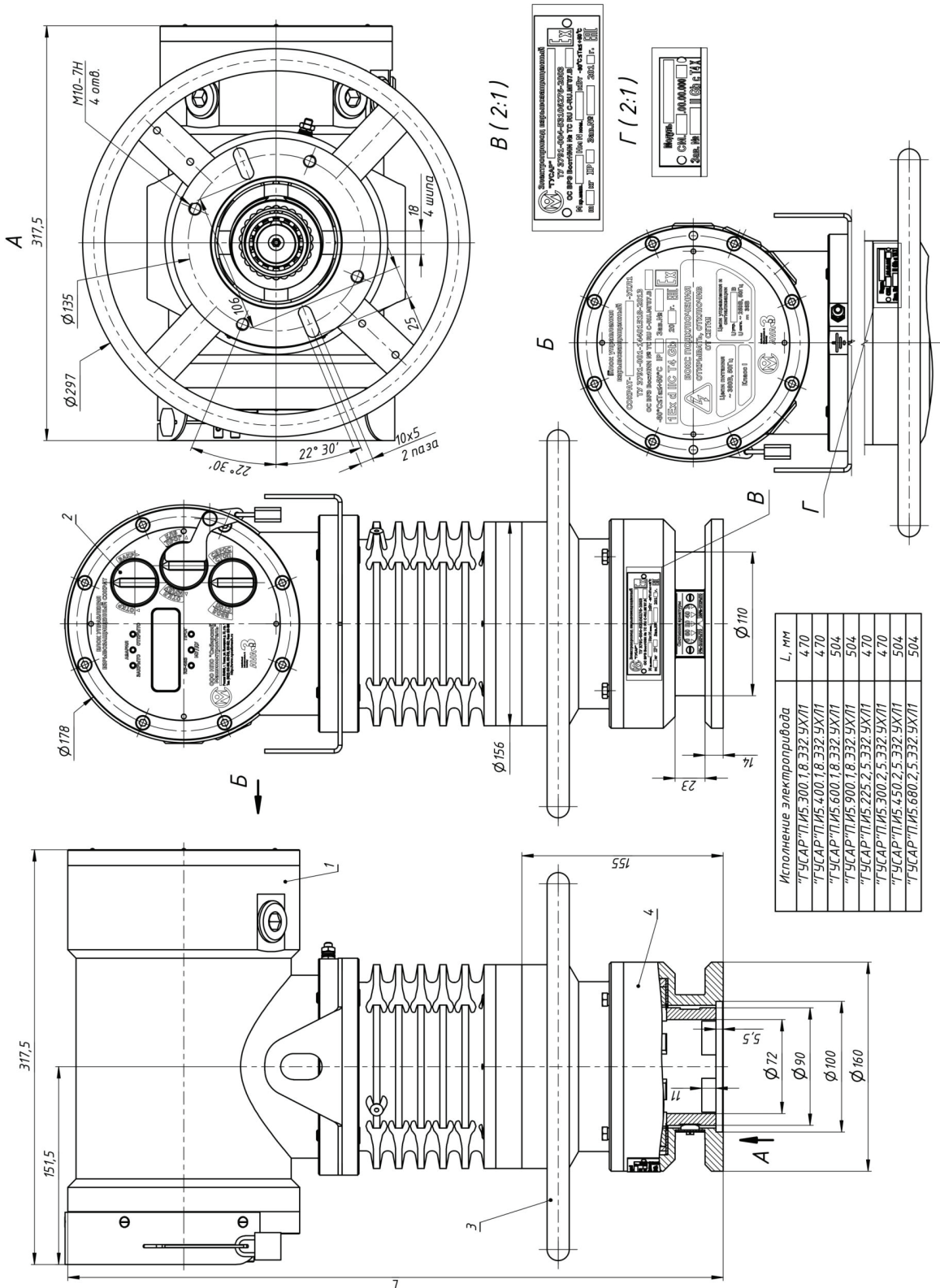
*) По специальному заказу, электроприводы могут иметь степень защиты IP68, с длительностью погружения в воду 60 мин., при глубине погружения 1 м.

ОБЩИЙ ВИД И ГАБАРИТНЫЕ РАЗМЕРЫ ЭЛЕКТРОПРИВОДОВ «ГУСАР» П

Приложение Б

Лист 1

Электроприводы, развивающие крутящий момент до 900 Нм (исполнение присоединительного элемента «И5»)



1. Блок управления СОКРАТ;
2. Поворотные рукоятки поста местного управления; 3. Привод механизма ручного дублера;
4. Волновой редуктор с промежуточными телами качения.

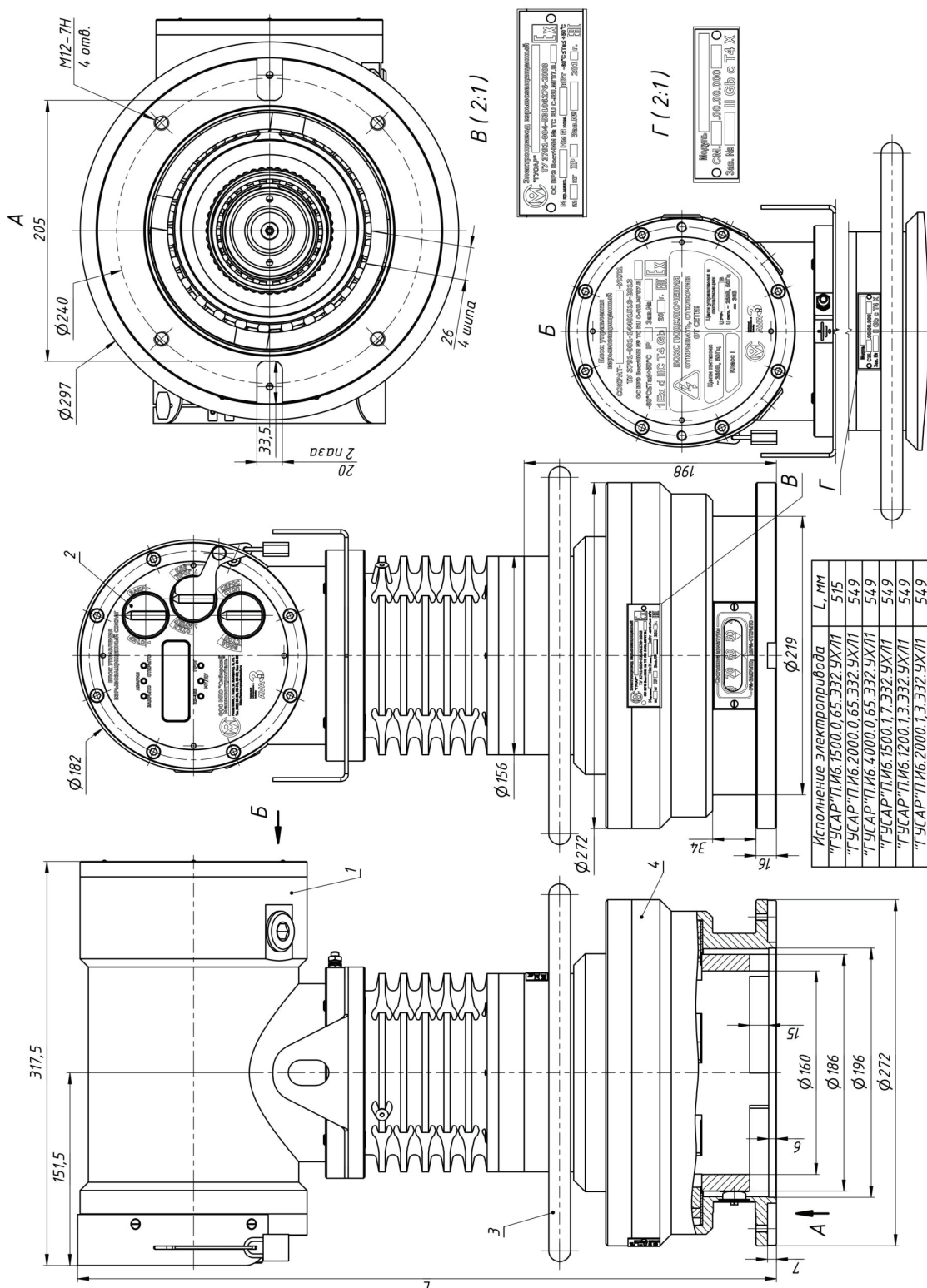
Примечание: выходное звено электропривода изображено в среднем положении, соответствующем 50% диапазона перемещений.

ОБЩИЙ ВИД И ГАБАРИТНЫЕ РАЗМЕРЫ ЭЛЕКТРОПРИВОДОВ «ГУСАР»П

Приложение Б

Лист 2

Электроприводы, развивающие крутящий момент до 4000 Нм (исполнение присоединительного элемента «И6»)

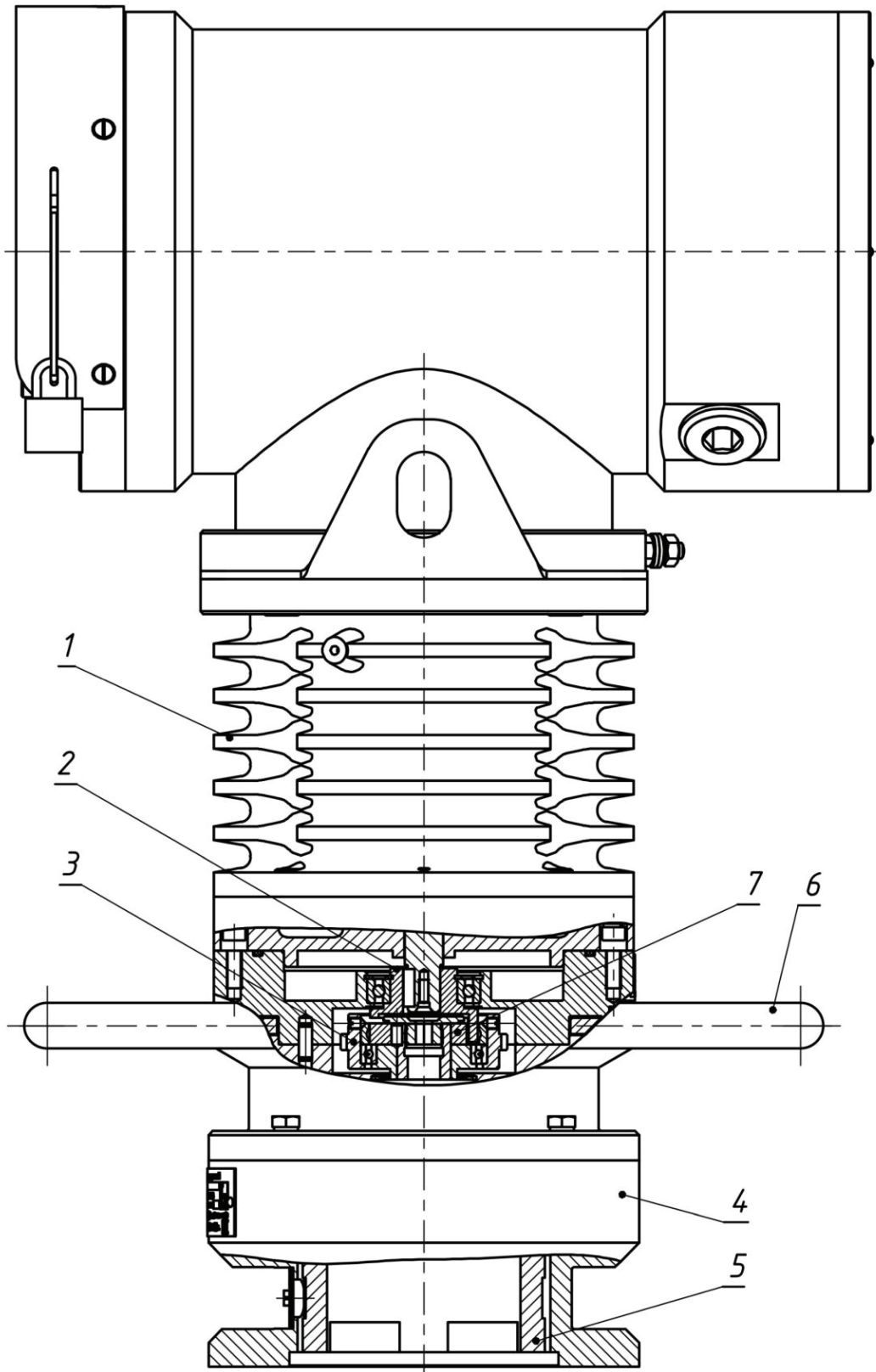


1. Блок управления СОКРАТ;
2. Поворотные рукоятки поста местного управления; 3. Привод механизма ручного дублера;
4. Волновой редуктор с промежуточными телами качения.

Примечание: выходное звено электропривода изображено в среднем положении, соответствующем 50% диапазона перемещений.

УСТРОЙСТВО ЭЛЕКТРОПРИВОДА «ГУСАР» П

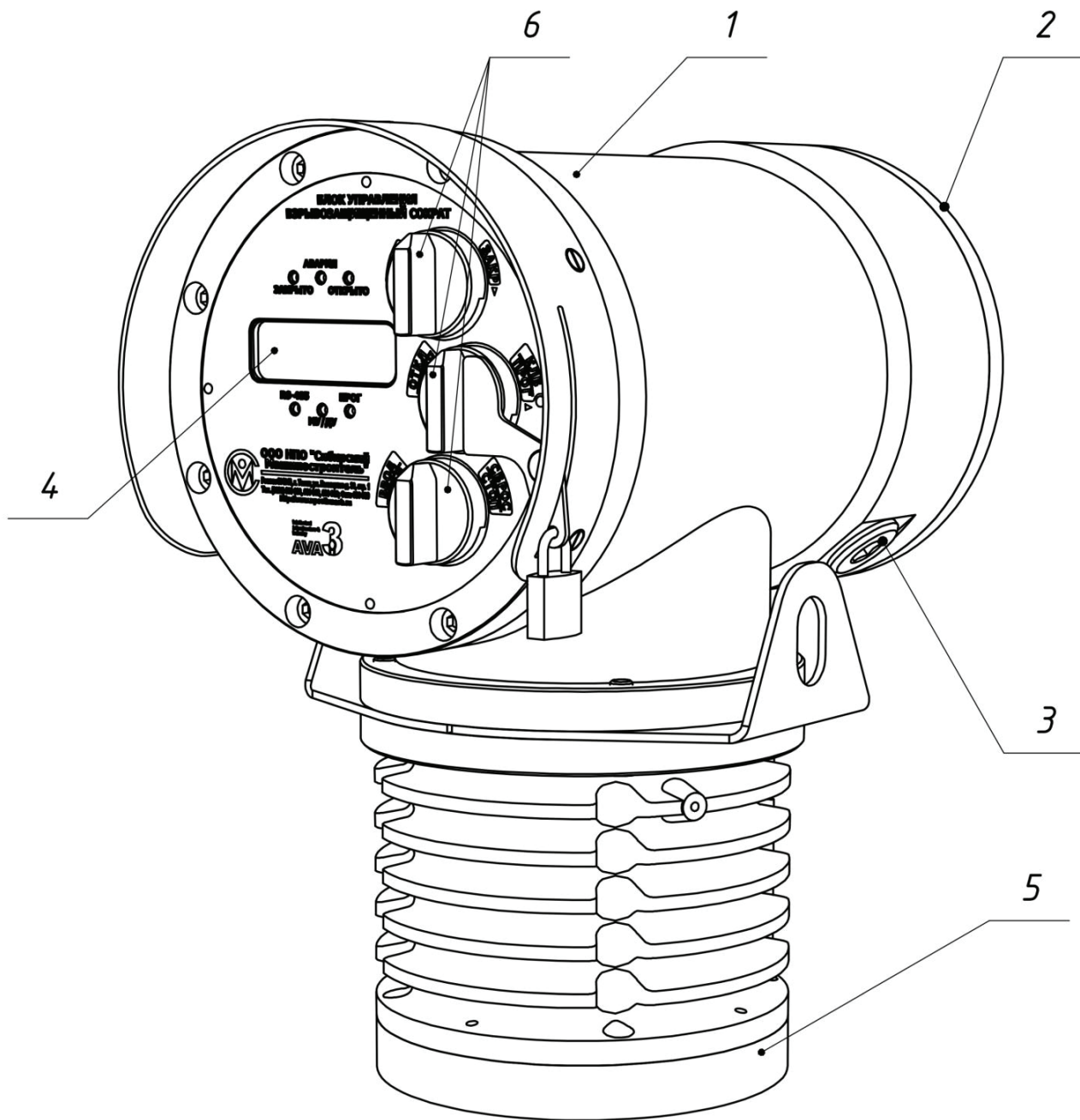
Приложение В



1. Электродвигатель; 2. Водило; 3. Муфта обгонная; 4. Волновой редуктор с промежуточными телами качения; 5. Выходное звено электропривода; 6. Маховик привода ручного дублера; 7. Звездочка обгонной муфты.

БЛОК УПРАВЛЕНИЯ СОКРАТ-РЗ ТУ 3791-001-14401518-2013

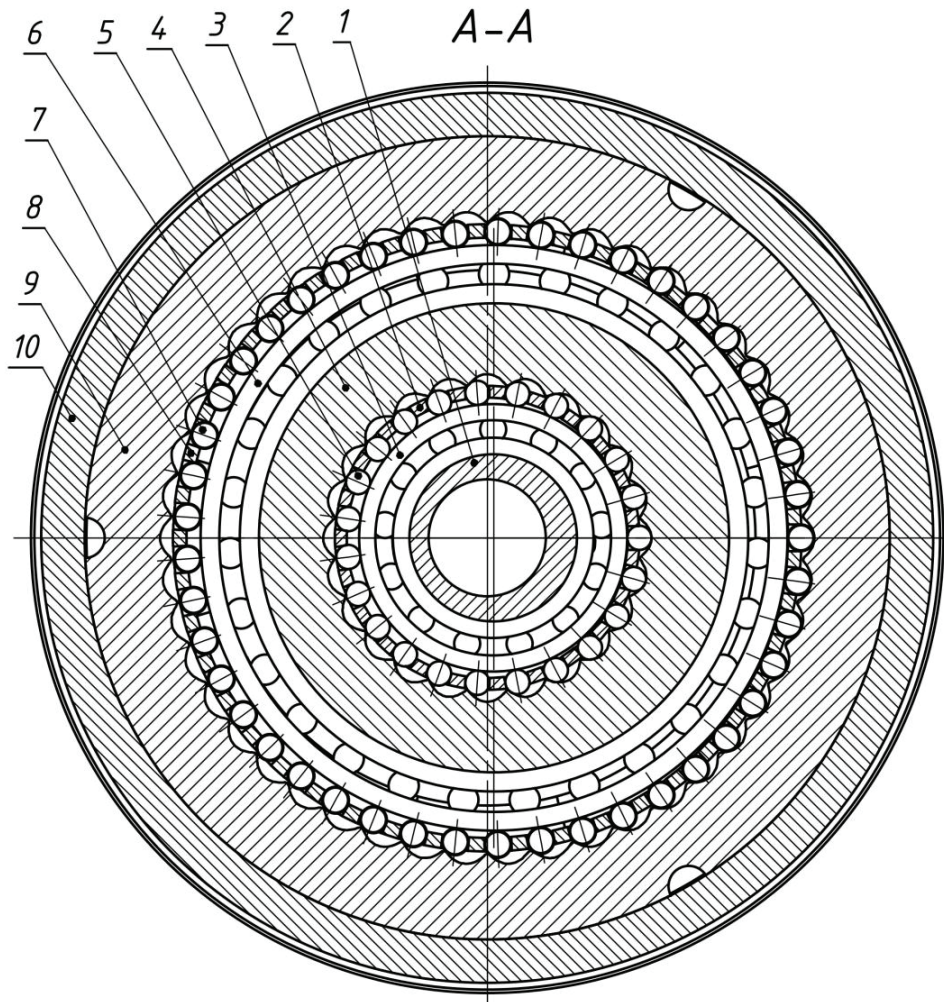
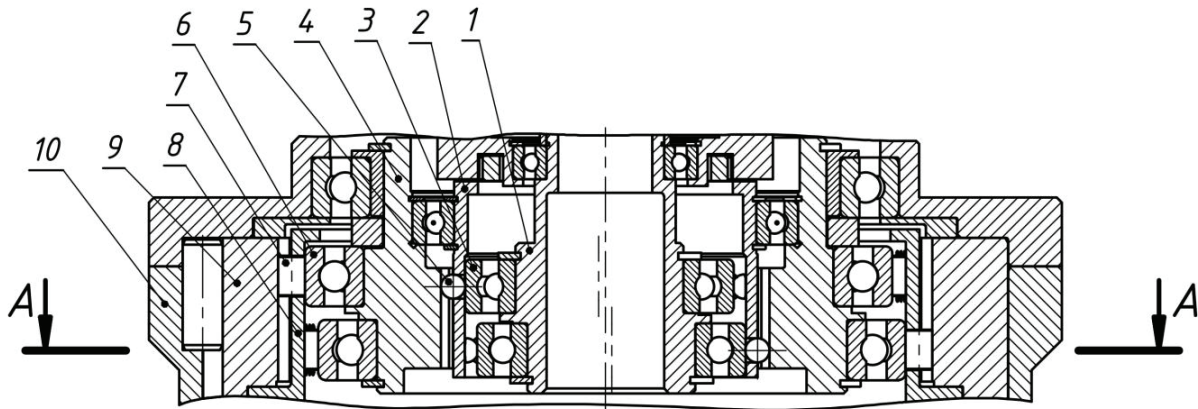
Приложение Г



1. Корпус; 2. Крышка блока подключения питания и телеметрии;
3. Отверстия М25х1,5 для установки кабельных вводов (в состоянии поставки заглушены резьбовыми заглушками); 4. Смотровое окно индикатора; 5. Электродвигатель;
6. Поворотные рукоятки поста местного управления.

ВОЛНОВОЙ РЕДУКТОР С ПРОМЕЖУТОЧНЫМИ ТЕЛАМИ КАЧЕНИЯ

Приложение Д



1. Входное звено (генератор) первой ступени; 2. Сепаратор первой ступени; 3. Подшипник;
4. Венец-генератор; 5. Промежуточное тело качения первой ступени (шарик); 6. Подшипник;
7. Промежуточное тело качения второй ступени (ролик); 8. Выходное звено (сепаратор)
второй ступени; 9. Зубчатый венец с профильными впадинами сложной формы;
10. Корпус электропривода.

**БЛОК-СХЕМА УПРАВЛЕНИЯ ЭЛЕКТРОПРИВОДОМ
«ГУСАР»П НА ПЛАНЕ ВЗРЫВООПАСНЫХ ЗОН**

Приложение Е

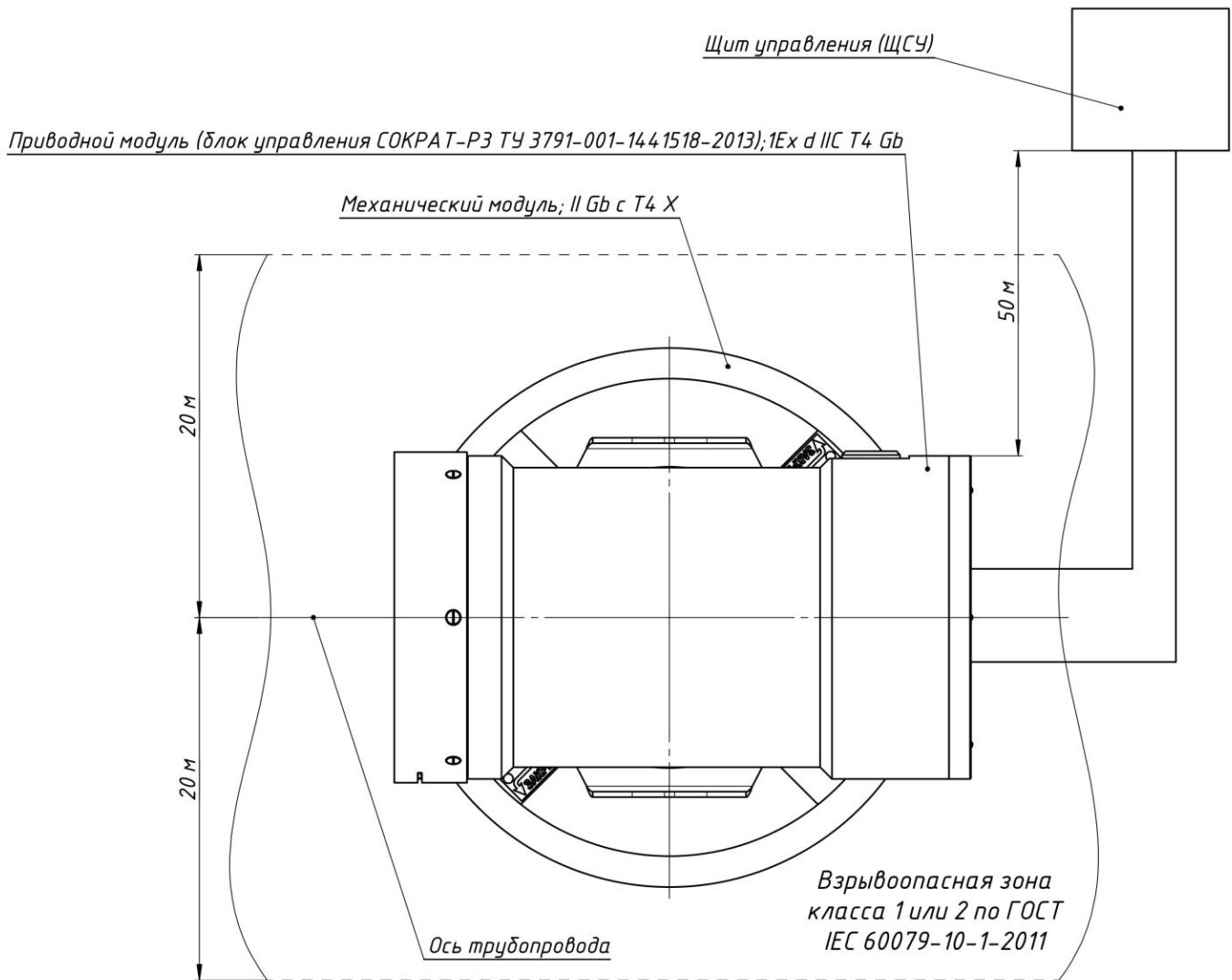


СХЕМА СТРОПОВКИ ЭЛЕКТРОПРИВОДОВ «ГУСАР»П

Приложение Ж

Электроприводы, развивающие крутящий момент до 900 Нм

Лист 1

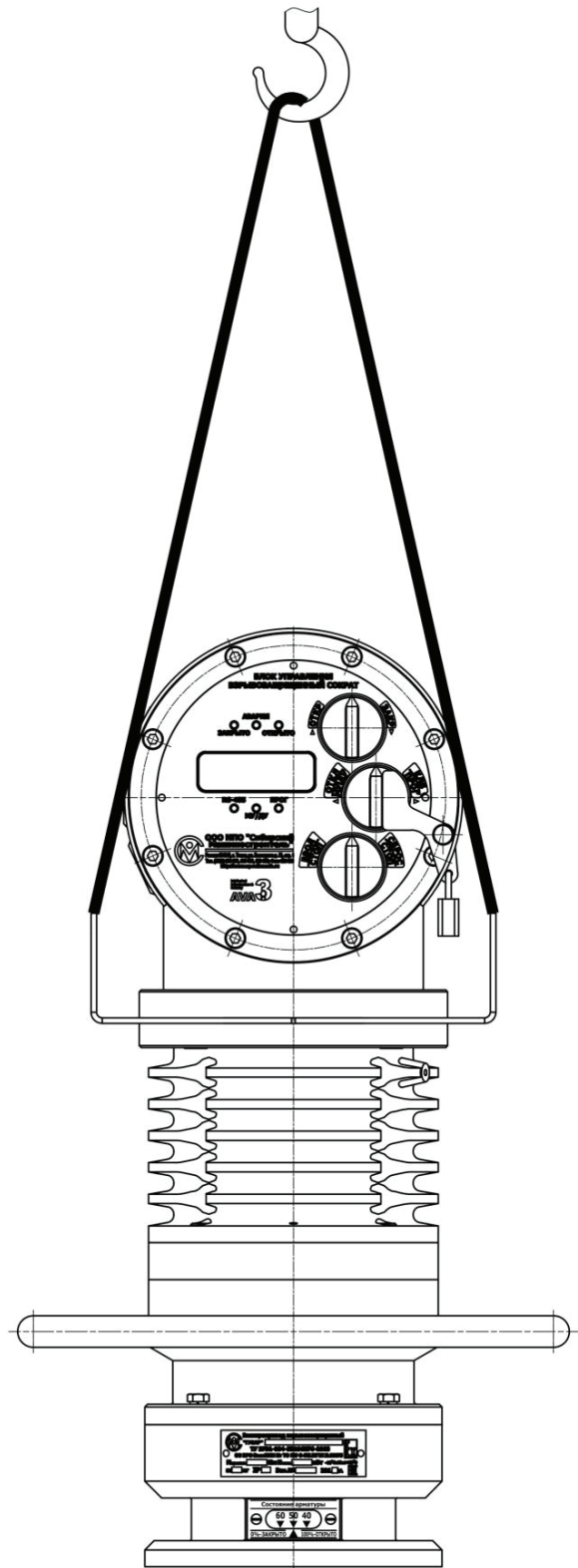
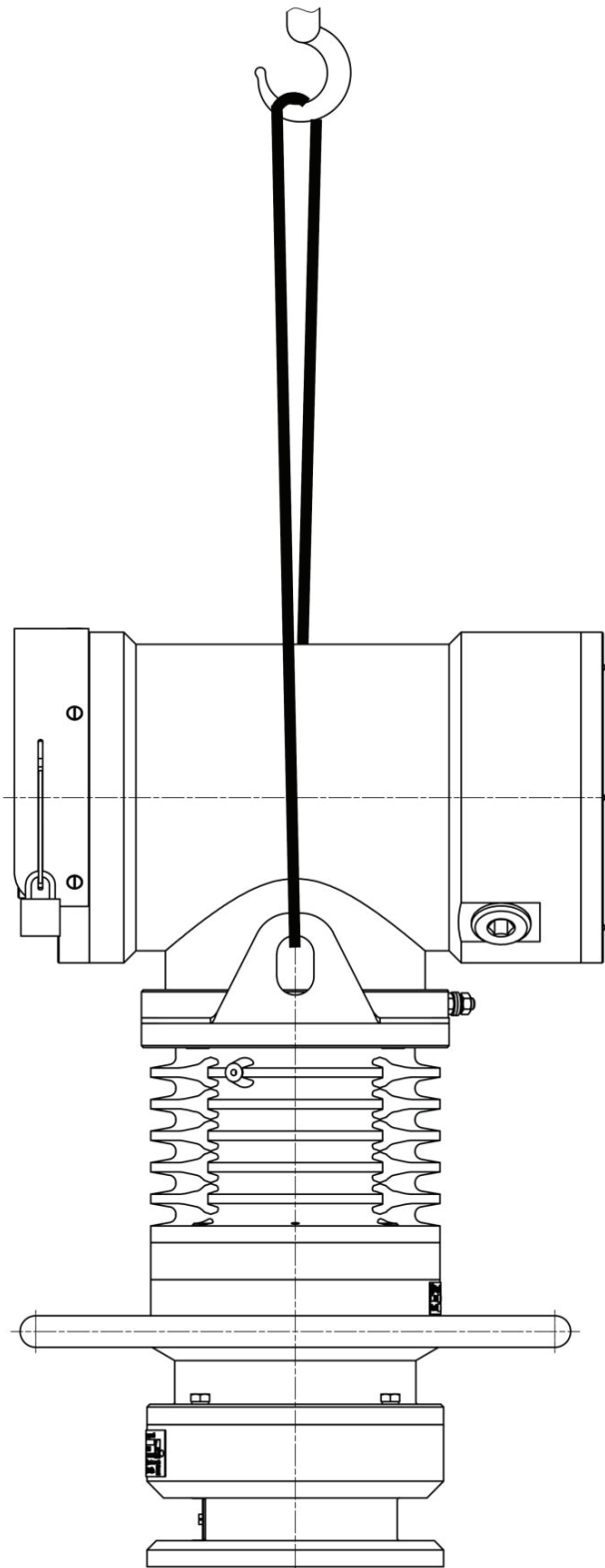
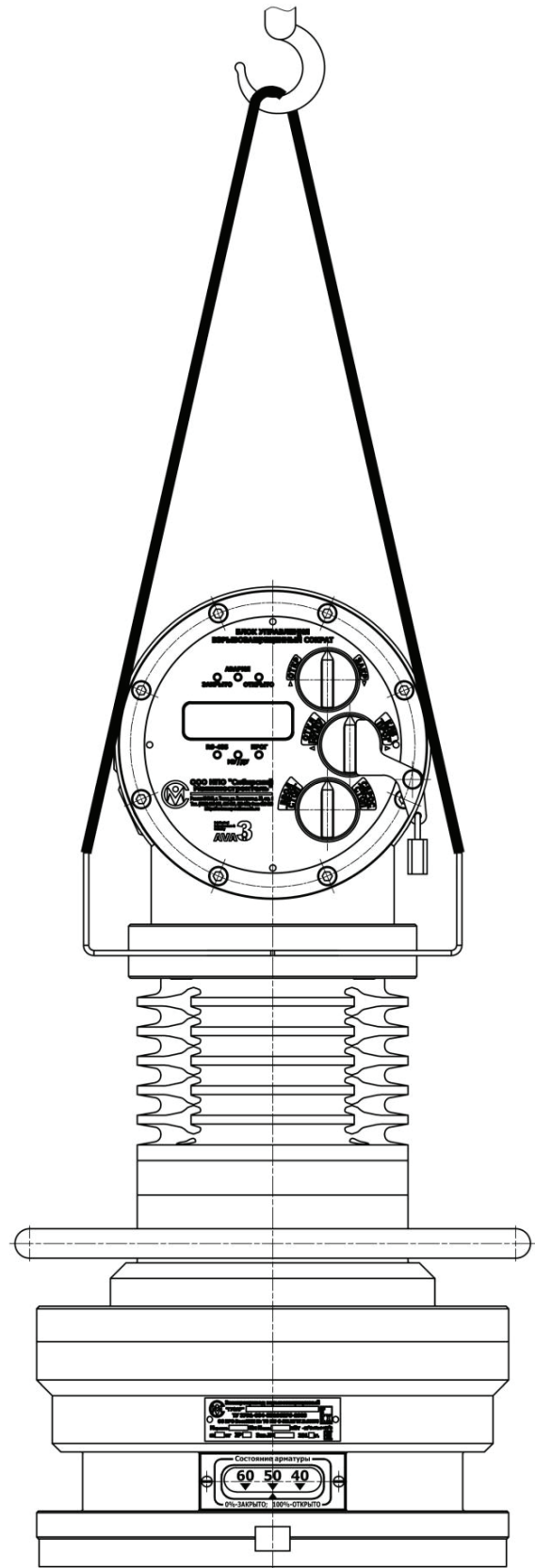
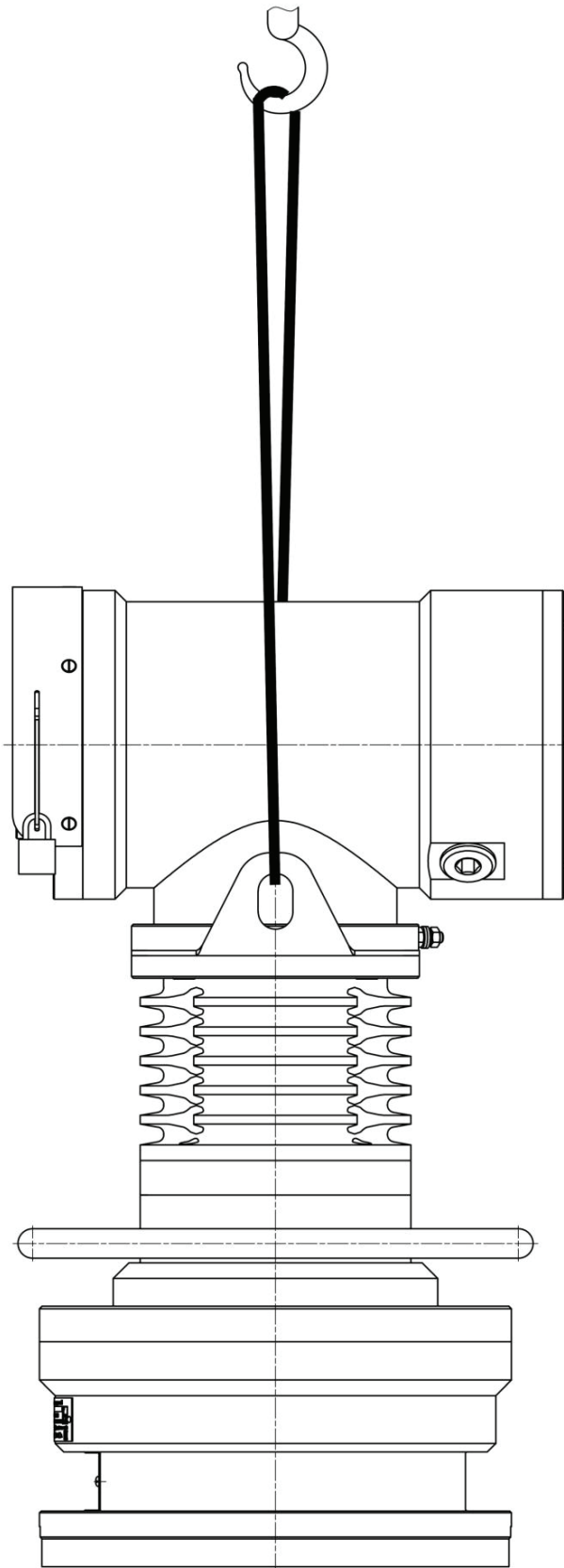


СХЕМА СТРОПОВКИ ЭЛЕКТРОПРИВОДОВ «ГУСАР»П

Электроприводы, развивающие крутящий момент до 4000 Нм

Приложение Ж

Лист 2



ОТЧЕТ ОБ ОЦЕНКЕ ОПАСНОСТЕЙ ВОСПЛАМЕНЕНИЯ

Приложение 3



Общество с ограниченной ответственностью НПО «Сибирский Машиностроитель»

Россия, 634040, г. Томск, ул. Высоцкого, д.33, стр. 1,
Приемная: тел./факс (3822) 633-888, тел. (3822) 633-986
Отдел продаж: тел./факс (3822) 633-818, тел. (3822) 633-852
e-mail: sibmach@nposibmach.ru, <http://www.nposibmach.ru>

УТВЕРЖДАЮ:

Главный инженер
Хохряков Б.Г.
2016 г.

ОТЧЕТ

Об оценке опасностей воспламенения механического модуля электроприводов взрывозащищенных «ГУСАР»П

СМ.122.00.00.000 ОВ

Главный конструктор

Давыдов В.Б.

Главный технолог

Сизаск В.Е.

Начальник КБ

Демидов К.С.

2016 г.

1. ПРИМЕНЕНИЕ ОБОРУДОВАНИЯ ПО НАЗНАЧЕНИЮ

Оборудование представляет собой электроприводы взрывозащищенные «ГУСАР»П, предназначенные для управления запорными устройствами трубопроводной арматуры неполноповоротного типа. Электроприводы содержат неэлектрическое оборудование группы II с уровнем взрывозащиты Gb, и предназначены для эксплуатации в помещениях и наружных установках, содержащих потенциально взрывоопасную газовую среду. Требуется составить отчет об оценке опасностей воспламенения для включения его в техническую документацию. Согласно требованиям к оборудованию с уровнем взрывозащиты Gb, при проведении оценки опасностей должны быть учтены все возможные источники воспламенения, которые могут возникать при нормальном режиме эксплуатации электроприводов, и дополнительно, что может произойти в результате неисправностей, ожидаемых в процессе эксплуатации электроприводов. Поскольку электроприводы не относятся к оборудованию с уровнями взрывозащиты Ga, Da, то потенциальными источниками воспламенения, возникающими при редких неисправностях, можно пренебречь.

2. ОПИСАНИЕ ОБОРУДОВАНИЯ

В качестве механического модуля электроприводов «ГУСАР»П, предназначенных для управления запорными устройствами трубопроводной арматуры неполноповоротного типа, в зависимости от исполнения, применяется модуль поворотный П.ИХ.900 СМ.052.00.00.000-01, или модуль поворотный 1300 СМ.052.00.00.000-02, или модуль поворотный П.ИХ.6000 СМ.075.00.00.000-01, или модуль поворотный 4000 СМ.075.00.00.000-02, или модуль поворотный 3000 СМ.075.00.00.000-04. Все поворотные модули построены по одной кинематической схеме, выполненной на базе двухступенчатого волнового редуктора с промежуточными телами качения, и отличаются друг от друга несущей способностью, передаточным числом редукторов, а также габаритными и присоединительными размерами. Привод ручного дублера представляет собой цилиндрическую прямозубую передачу, передающую вращение от маховика привода, через шариковую обгонную муфту, на входное звено редуктора электропривода. Все звенья зубчатой передачи выполнены из коррозионностойких сталей. Все подшипники поворотных модулей герметизированы и снабжены смазочным материалом на весь срок службы. Выходные звенья всех поворотных модулей установлены на опорах скольжения, и имеют скорость линейного перемещения менее 1 м/с. Все поворотные модули имеют местный указатель положения выходного звена, площадь неэлектропроводящего стекла смотрового окна которого, не превышает 20 см².

3. ОЦЕНКА

Оценка опасностей воспламенения, проведенная в соответствии с ГОСТ 31441.1-2011, ГОСТ 31441.5-2011, и приведенная в таблице 1, показала, что механический модуль электроприводов взрывозащищенных «ГУСАР»П, может быть отнесен к неэлектрическому оборудованию группы II с уровнем взрывозащиты Gb, и видом взрывозащиты «конструкционная безопасность «с»». Механический модуль не содержит источников воспламенения при нормальной эксплуатации и при ожидаемых неисправностях, а максимальная температура нагрева поверхностей его частей не превышает 101°С, следовательно, механический модуль может быть отнесен к оборудованию с температурным классом Т4. В качестве смазки подвижных частей и подшипников механического модуля электроприводов взрывозащищенных «ГУСАР»П, применена консистентная смазка ВНИИНП-286М ТУ 38.101950-2000, имеющая диапазон рабочих температур от -60 °С до +120°С, температура вспышки жидкого компонента которой выше 190°С, а температура самовоспламенения выше 400°С.

ОЦЕНКА ОПАСНОСТЕЙ ВОСПЛАМЕНЕНИЯ МЕХАНИЧЕСКОГО МОДУЛЯ ЭЛЕКТРОПРИВОДОВ ВЗРЫВОЗАЩИЩЕННЫХ «ГУСАР» П

Таблица 1

Потенциальный источник воспламенения		Технические предупредительные и защитные меры, предотвращающие образование активных источников воспламенения	Применяемые защитные меры по предотвращению воспламенения
Нормальный режим эксплуатации	Ожидаемая неисправность		
Выработка ресурса подшипников	-	<p>Выработка ресурса подшипников механического модуля, может привести к их разрушению и локальному разогреву. Самым нагруженным является опорный подшипник генератора первой ступени редуктора с промежуточными телами качения.</p> <p>Учитывая грузоподъемность подшипника, составляющую более 3 кН, и частоту вращения генератора, равную 1500 об/мин, при предельной частоте вращения подшипника с пластичным смазочным материалом, равной 13000 об/мин, его долговечность составит более 3600 часов, что превышает ресурс электропривода, равный 30000 циклов «открыть» – «закрыть», что в сумме составляет не более 500 часов работы.</p> <p>После выработки ресурса электропривода, производится замена подшипников, в соответствии с требованиями руководства по эксплуатации.</p>	<p>Вид взрывозащиты «конструкционная безопасность «С»»</p> <p>ГОСТ 31441.5 (п. 6.1)</p> <p>Требование по замене подшипников в руководстве по эксплуатации</p>
-	Потеря смазки в подшипниках	<p>Потеря смазки в подшипниках механического модуля, может привести к их перегреву.</p> <p>В качестве подшипников в механическом модуле применены герметизированные подшипники качения, снабженные на весь срок службы смазочным материалом.</p>	<p>Вид взрывозащиты «конструкционная безопасность «С»»</p> <p>ГОСТ 31441.5 (п. 6.2)</p>
-	Проворот кольца подшипника в посадочном отверстии корпуса или на посадочной поверхности вала	<p>При чрезмерно свободной посадке подшипника в корпусе или на валу, а также при недостаточном качестве посадочных поверхностей, возможен проворот кольца подшипника относительно посадочной поверхности, и как следствие – нагрев трением.</p> <p>Для исключения поворота колец подшипников относительно посадочных поверхностей, посадки подшипников выполнены переходными, с допуском посадочных поверхностей не ниже 7 квалитета и шероховатостью поверхностей не хуже Ra 1,6.</p>	<p>Вид взрывозащиты «конструкционная безопасность «С»»</p> <p>ГОСТ 31441.5 (п. 6.1)</p>
-	Повышенная нагрузка на подшипники, вызванная нарушением соосности	<p>Нарушение соосности подшипников может стать причиной повышенной нагрузки на подшипники и привести к их повреждению и перегреву.</p> <p>Для исключения опасностей воспламенения, вызванных нарушением соосности подшипников, для посадочных поверхностей корпусных деталей и валов механического модуля установлены требования по несоосности и радиальному биению не ниже 6 степени точности по ГОСТ 24643.</p>	<p>Вид взрывозащиты «конструкционная безопасность «С»»</p> <p>ГОСТ 31441.5 (п. 6.1)</p>

	Повышенная нагрузка на подшипники, вызванная тепловым расширением вала и корпуса	На подшипники, установленные в механическом модуле, может воздействовать повышенная нагрузка, вызванная тепловым расширением корпусных деталей и валов, на которых они установлены, что может привести к повреждению подшипников и их перегреву. Для исключения повышенной нагрузки на подшипники, вызванной тепловым расширением корпусных деталей и валов, в конструкции механического модуля предусмотрены компенсационные зазоры, выбранные с учетом коэффициентов теплового расширения материалов, применяемых для изготовления валов и корпусных деталей	Вид взрывозащиты «конструкционная безопасность «С»» ГОСТ 31441.5 (п. 6.1)
	Повреждение подшипников, вызванное повышенной вибрацией	Воздействие на подшипники повышенной вибрации может привести к их повреждению и перегреву. Вибрация, возникающая в результате движения частей механического модуля исключается, так как все подвижные части уравновешены и не создают дисбаланса при движении. Вибрация, передающаяся от трубопроводной арматуры, не должна превышать значений, указанных в руководстве по эксплуатации.	Вид взрывозащиты «конструкционная безопасность «С»» ГОСТ 31441.5 (п. 5.2) Предупреждение в руководстве по эксплуатации
Разряд статического электричества		Риск электростатического разряда отсутствует, так как все части, образующие оболочку механического модуля выполнены из металла, и имеют лакокрасочное покрытие толщиной не более 0,2 мм, а площадь неэлектропроводящего стекла смотрового окна указателя положения не превышает 20 см ² .	Вид взрывозащиты «конструкционная безопасность «С»» ГОСТ 31441.1 (п. 7.4.4)
Искры, полученные механическим путем в результате трения и соударения частей из легких металлов и частей из стали, покрытой ржавчиной		В материалах, используемых для изготовления наружных и внутренних частей механического модуля, не содержится по массе более 7,5% магния и титана, а также отсутствует трение и соударение между деталями из легких сплавов и стальными деталями, покрытыми ржавчиной.	ГОСТ 31441.1 (пункт 8.2)
Попадание посторонних предметов в механический модуль		Оболочка механического модуля со степенью защиты IP67, препятствует попаданию твердых предметов и проникновению воды в подвижные части механического модуля, что подтверждается протоколами испытаний на соответствие степени защиты: № БМШИ.520088.877 от 11.12.2013, № БМШИ.520088.878 от 12.12.2013 № БМШИ.520088.951 от 03.06.2016.	Вид взрывозащиты «конструкционная безопасность «С»» ГОСТ 31441.5 (пункт 4.3.3)
	Нарушение нормальной работы движущихся частей механического модуля вследствие повреждения или разрушения оболочки механического модуля в результате удара	Чрезмерная деформация оболочки механического модуля, или ее разрушение в результате удара, может помешать нормальной работе его движущихся частей и привести к нагреву трением, или образованию искр, полученных механическим путем. Оболочка механического модуля электропривода соответствует высокой степени механической прочности, что подтверждается механическими испытаниями по ГОСТ 31441.1-2011	ГОСТ 31441.1 (пункт 13.3.2)

-	Повреждение редуктора с промежуточными телами качения механического модуля при работе ручным дублером	Прикладывание чрезмерных усилий к маховику привода ручного дублера может привести к повреждению или разрушению редуктора с промежуточными телами качения, и как следствие – к нагреву трением. Работать ручным дублером следует без использования каких-либо приспособлений, увеличивающих усилие на маховике ручного дублера.	Запрет на использование приспособлений, увеличивающих усилие на маховике ручного дублера в руководстве по эксплуатации
Трение движущихся частей	-	В волновом редукторе с промежуточными телами качения механического модуля присутствует трение между промежуточным телом качения и окнами сепаратора редуктора. Так как скорость движения тел качения относительно окон сепаратора менее 1 м/с, то дополнительная защита от нагрева трением не требуется. Присутствует трение в опоре скольжения выходного звена поворотного модуля, но так как взаимная скорость движения трущихся поверхностей менее 1 м/с, то дополнительная защита от нагрева трением не требуется.	Вид взрывозащиты «конструкционная безопасность «С»» ГОСТ 31441.5 (пункт 5.1)
-	Фрикционный контакт несмазываемых движущихся частей с неподвижными частями	Фрикционный контакт несмазываемых движущихся частей с неподвижными частями может привести к появлению нагретых поверхностей, или искр, образованных механическим путем. Для исключения контакта подвижных и неподвижных поверхностей, между ними установлены гарантированные зазоры.	Вид взрывозащиты «конструкционная безопасность «С»» ГОСТ 31441.5 (пункт 5.3)
Температура поверхности движущихся частей	-	Проведены тепловые испытания движущихся частей механического модуля. Значение максимальной температуры поверхности не превышает 101°С, что подтверждается протоколами тепловых испытаний: № 721/13 от 06.11.2013, № 943/13 от 18.12.2013, № 946/13 от 19.12.2013, № 091/16 от 18.02.2016, № 101/16 от 04.03.2016.	ГОСТ 31441.1 (пункт 6.1) ГОСТ 31438.1 (пункт 6.4.2)
-	Возгорание смазки вследствие нагрева движущимися частями	Нагретые движущиеся части механического модуля могут стать причиной возгорания смазочного материала. Для смазки движущихся частей и подшипников применяется консистентная смазка ВНИИНП-286М ТУ 38.101950-2000, температура вспышки жидкого компонента которой выше 190°С, а температура самовоспламенения выше 400°С, согласно ТУ 38.101950-2000.	Вид взрывозащиты «конструкционная безопасность «С»» ГОСТ 31441.5 (пункт 4.5)



**ОБЩЕСТВО С ОГРАНИЧЕННОЙ ОТВЕТСТВЕННОСТЬЮ
НПО «СИБИРСКИЙ МАШИНОСТРОИТЕЛЬ» (ООО «СИБМАШ»)**

АДРЕС: 634040, ТОМСК, УЛ. ВЫСОЦКОГО, Д.33, СТРОЕНИЕ 1

ПРИЕМНАЯ, ТЕЛ./ФАКС: (3822) 633-888

ОТДЕЛ РАЗВИТИЯ И ЭКСПЛУАТАЦИИ: ТЕЛ./ФАКС: (3822) 633-865

ОТДЕЛ ПРОДАЖ: ТЕЛ./ФАКС: (3822) 633-818, (3822) 633-852

E-MAIL: SIBMASH@NPOSIBMASH.RU

WWW.NPOSIBMASH.RU