

# ***РУКОВОДСТВО ПО ЭКСПЛУАТАЦИИ***



***Электрические приборы для автоматического регулирования и управления взрывозащищенные многооборотные SO 2-Ex***

Пожалуйста, перед присоединением и пуском в ход ЭП  
внимательно прочитайте эту инструкцию.

## Содержание

|  |    |
|--|----|
| 1. Общие указания .....  | 2  |
| 1.1 Предназначение и использование изделия .....   | 2  |
| 1.2 Инструкция по мерам безопасности .....   | 2  |
| 1.3 Влияние изделия на окружающую среду .....  | 2  |
| 1.4 Данные на ЭП .....   | 4  |
| 1.5 Терминология .....   | 4  |
| 1.6 Инструкция по обучению персонала .....   | 5  |
| 1.7 Предупреждение о безопасном применении .....   | 5  |
| 1.8 Гарантийный сервис и сервис после гарантийного срока .....   | 6  |
| 1.9 Условия эксплуатации .....   | 7  |
| 1.10 Упаковка, транспортировка, складирование и распаковка .....                                       | 9  |
| 1.11 Ликвидирование изделия и упаковки .....   | 9  |
| 2. Описание, функция и технические параметры .....   | 10 |
| 2.1 Описание и функция .....   | 10 |
| 2.2 Основные технические данные .....  | 11 |
| 3. Сборка и разборка ЭП .....  | 18 |
| 3.1 Сборка .....   | 18 |
| 3.2 Разборка .....   | 20 |
| 4. Настройка .....   | 21 |
| 4.1 Настройка моментовой единицы .....   | 21 |
| 4.2 Настроение блока положения и сигнализации (рис.3) .....  | 21 |
| 4.3 Установка датчика сопротивления (рис.4) .....  | 24 |
| 4.4 Установка электронного датчика положения (EPV-датчика сопротивления с преобразователем РТК1) ..... | 25 |
| 4.5 Установка емкостного датчика СРТ1/А .....  | 26 |
| 4.6 Настройка регулятора положения (рис.9) .....   | 28 |
| 5. Обслуживание, ремонт, неисправности и их устранение .....   | 30 |
| 5.1 Обслуживание .....   | 30 |
| 5.2 Мелкий ремонт – диапазон, регулярность .....   | 30 |
| 5.3 Ремонт для обеспечения взрывозащищенности .....  | 31 |
| 5.4 Неисправности и их устранение .....  | 32 |
| 6. Оснащение и запасные части .....  | 33 |
| 6.1 Оснащение .....  | 33 |
| 6.2 Список запасных частей .....   | 33 |
| 7. Приложения .....  | 34 |
| 7.1 Схемы включения ЭП SO 2-Ex .....   | 34 |
| 7.2 Эскизы по размерам и механические присоединения .....  | 39 |

## 1. Общие указания

### 1.1 Предназначение и использование изделия

Электроприводы взрывозащищенные многооборотные (в дальнейшем ЭП) типа SO 2-Ex, или SO 2-Ex с регулятором положения представляют собой электромеханические изделия с высокой мощностью, конструкция которых позволяет их использовать для прямого монтажа на управляемые установки (регулирующие органы – арматуры и под.). ЭП предназначены для управления на расстоянии замыкающими органами ЭП в изготовлении с регулятором положения предназначены для автоматического регулирования регулирующих органов в обоих направлениях их движения. Могут быть оснащены измерительными приборами и приборами, управляющими технологическими процессами, информации о которых на их входе и (или) выходе, подает унифицированный аналоговый сигнал или сигнал постоянного тока или сигнал напряжения. Могут быть использованы в установках для отопления, в энергетических, газовых установках, кондиционерах и др. технологических установках, для которых подходят по своим свойствам. К управляемым установкам прикрепляются с помощью фланца, отвечающего ISO 5211 и присоединяющего элемента.

Область применения - взрывоопасные зоны помещений и наружных установок согласно маркировке взрывозащиты, ГОСТ IEC 60079-14-2011, регламентирующие применение электрооборудования во взрывоопасных зонах.

#### Внимание:



1. Запрещается использовать ЭП в качестве подъемной установки!
2. Возможность включить ЭП через полупроводниковые выключатели консультировать с заводом-производителем.

### 1.2 Инструкция по мерам безопасности

#### **Характеристика продукта с точки зрения угрозы**

ЭП типа специальные технические установки, которые можно помещать в пространствах с высокой мерой опасности увечья электрическим током.

Конструкция и исполнение ЭП гарантируют, чтоб при нормальном применении работали безопасно, чтоб не доставили никакой опасности обслуживающим лицам или окружающей среде, даже в случае неосторожности при нормальном применении. Изделия отвечают требованиям стандартов 12.2.003-91, ГОСТ 12.2.007.0-75 и ГОСТ 12.2.007.1-75. ЭП в смысле ГОСТ 12.2.091-2002 определены для установочной категории II (категория перенапряжения).

### 1.3 Влияние изделия на окружающую среду

**Электромагнитная совместимость** – изделие отвечает требованиям Указа комитета ном. 2014/30/EU и нормативных документов ГОСТ Р 51317.3.2-2008 и ГОСТ Р 51317.3.3-2008.

**Вибрирование вызванное изделием:** влиянием изделия можно пренебречь.

**Шум в результате работы изделия:** при эксплуатации запрещается, чтобы уровень шума был выше, чем граница А, а в месте обслуживания макс. 78 дБ (А).

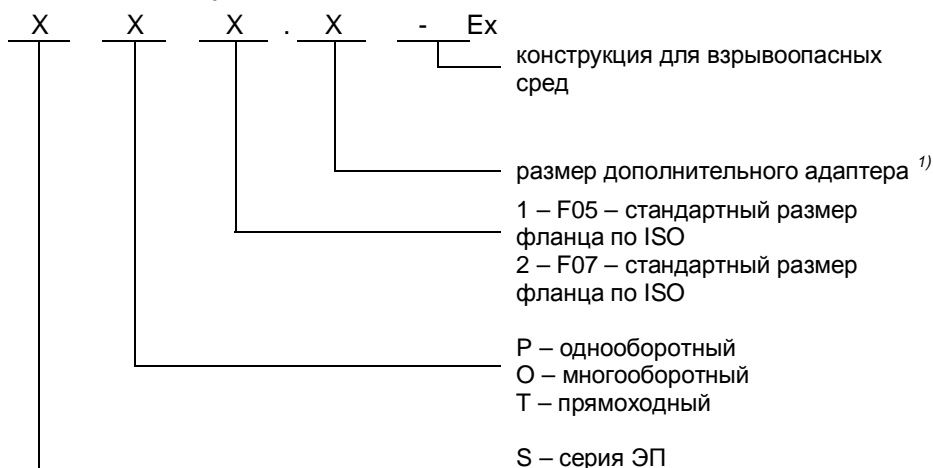
ЭП типа **SO 2-Ex** производятся во взрывозащищенном исполнении в соответствии с требованиями Технического регламента Таможенного союза ТР ТС012/2011 «О безопасности оборудования для работы во взрывоопасных средах».

## ОСНОВНЫЕ ТЕХНИЧЕСКИЕ ДАННЫЕ

Маркировка взрывозащиты ЭП типов:

|  |   |
|--|---|
| SO 2-Ex                                | 1Ex db eb IIB T5 Gb X<br>II Gb c IIB T5 X<br>Ex tb IIIC T100°C Db X<br>III Db c IIIC T100°C X |
| Степень защиты от внешних воздействий: | IP 67   |
| Температура окружающей среды:          | -25 °C...+55 °C<br>-50 °C...+40 °C<br>-50 °C...+55 °C<br>-60 °C...+55 °C                      |
| Номинальное напряжение питания, В      | 3x400 AC или 3x380 AC ±10%<br>220 AC или 230 AC ±10%<br>24 AC/DC ±10%                         |

В условном обозначении ЭП буквы и цифры, в виде последовательного перечисления, означают следующее:



1) – если ЭП без адаптера, обозначение отсутствует

**Взрывозащищенность ЭП типов SO 2-Ex** обеспечивается видом взрывозащиты “взрывонепроницаемая оболочка «db»” по ГОСТ IEC 60079-1-2013, “защита вида «eb»” по ГОСТ 31610.7-2012, защита от воспламенения пыли оболочками «t»” по ГОСТ Р МЭК 60079-31-2013 и выполнением их конструкции в соответствии с требованиями ГОСТ 31610-0-2014.

**Взрывозащищенность силовой части ЭП типов SO 2-Ex** обеспечивается защитой конструкционной безопасностью “с” по ГОСТ 31441.5-2011 (EN 13463-5:2003) и выполнением их конструкции в соответствии ГОСТ 31441.1-2011 (EN 13463-1:2001).



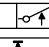

**Маркировка**, наносимая на корпуса ЭП тип SP-Ex, включает следующие данные:

- товарный знак или наименование предприятия-изготовителя;
- тип изделия;
- заводской номер;
- маркировку взрывозащиты;
- специальный знак взрывобезопасности;
- диапазон температуры окружающей среды при эксплуатации;
- предупредительные надписи: **"Внимание! Кожухи снять через 30 мин. после выключения эл. Тока!"**
- наименование или знак центра по сертификации и номер сертификата и другие данные, требуемые нормативной и технической документацией, которые изготовитель должен отразить в маркировке.

## 1.4 Данные на ЭП

Типовой щиток:

Предупреждающая табличка:



|   |  |
|---|--|
| <br> Made in Slovakia | ТУР _____ № _____  |
|   |  N.m _____ s/90° _____ IP _____ |
|  _____ V _____ A _____   |  |






Типовой щиток содержит основные идентификационные, силовые и электрические данные: наименование производителя, тип, заводской номер, макс. нагрузочный и выключающий момент, время полного закрытия, степень защиты, рабочий ход/угол, питающее напряжение и ток.

Предупреждающий щиток:

- с указанием времени ожидания.

|   |   |
|---|---|
| ПРЕДУПРЕЖДЕНИЕ - ПОСЛЕ ВЫКЛЮЧЕНИЯ<br>НЕ ОТКРЫВАТЬ КОЖУХИ 30 МИНУТ                     |   |
|      |  |
| ПРЕДУПРЕЖДЕНИЕ - ИСПОЛЬЗОВАТЬ ВИНТЫ<br>С ПРЕДЕЛОМ ПРОЧНОСТИ $\geq 800 \text{ Н/мм}^2$ |   |

**Щиток взрывобезопасности:** с приведением идентификации производителя, номера сертификата, типа изделия, заводского номера, степени защиты и исполнения для температуры окружающей среды от  $-25^\circ\text{C}$  по  $+55^\circ\text{C}$  или от  $-50^\circ\text{C}$  по  $+40^\circ\text{C}$  или от  $-50^\circ\text{C}$  по  $+55^\circ\text{C}$  или от  $-60^\circ\text{C}$  по  $+55^\circ\text{C}$ ..

|  |       |   |  |
|--|-------|---|--|
|                                 | IP 67 |  | 1Ex db eb IIB T Gb X / II Gb c IIB T X<br>Ex tb III C T °C Db X<br>III Db c III C T °C X |
| ○ ТЕХБЕЗОПАСНОСТЬ № RU C-NO.HA65.B   |       |   |  |
|  Strojnica 7<br>SK-08001 Prešov |       |   | -Ex No. _____ - °C<Ta<+ °C   |

## Графические знаки на ЭП

На ЭП использованы графические знаки и символы замещающие надписи. Некоторые соответствуют ГОСТ IEC 61010-1-2014 и ISO 7000:2014.



Внимание, опасное напряжение

(ГОСТ IEC 61010-1-2014)



Ход ЭП



Выключающий момент



Управление вручную

(0096 ISO 7000:2014)



Клемма защитного проводника

(ГОСТ IEC 61010-1-2014)

## 1.5 Терминология

**Окружающая среда с опасностью взрыва** – среда, в которой может возникнуть взрывчатая среда. **Взрывоопасная газовая среда** – смесь горючих веществ (в виде газов, пара или тумана) с воздухом при атмосферических условиях, когда после инициализации распространяется горение в неизрасходованную смесь.

**Поверхностная предельная температура** – максимальная температура, которая может возникнуть при работе в самых неблагоприятных условиях на любой части поверхности электроустройства, которая могла бы стать причиной воспламенения окружающей взрывоопасной среды.

**Оболочка** – все стены, кожухи, кабельные вводы, валы, тяги и тд. которые содействуют к виду защиты против взрыву или к степени защиты (IP) электроустройства.

**Взрывонепроницаемая оболочка „db“** – вид защиты, при котором, части способные воспламенить взрывоопасную смесь расположены внутри оболочки. Данная оболочка при

взрыве взрывоопасной смеси внутри оболочки выдерживает давление взрыва и препятствует перенесению взрыва в окружающую среду.

**Повышенная надежность „eb“** – вид защиты против взрыва, при котором использованные дополнительные меры, которые создают повышенную надежность против неразрешенному повышению температуры и образованию искры или дуги внутри и на внешних частях электрооборудования, которое при стандартной эксплуатации не образует искры или дуги.

**Защита от воспламенения пыли оболочками «tb»** - вид защиты для взрывоопасных пылевых сред, при котором электрооборудование снабжено оболочкой, обеспечивающей защиту от проникновения пыли, и средствами по ограничению температуры поверхности.

**Горючая пыль** - твердые частицы номинальным размером 500 мкм или менее, которые оседают под собственной массой, но могут оставаться во взвешенном состоянии в воздухе некоторое время, которые могут гореть или тлеть в воздухе и образовывать взрывоопасную смесь с воздухом при атмосферном давлении и нормальной температуре.

**Электропроводящая пыль** - горючая пыль, электрическое сопротивление которой равно или менее  $10^3$  Ом·м.

**Горючие частицы** - твердые частицы, включая волокна и летучие частицы номинальным размером более 500 мкм, которые оседают под собственной массой, но могут оставаться во взвешенном состоянии в воздухе некоторое время.

## 1.6 Инструкция по обучению персонала

**Требования, предъявляемые квалификации обслуживающего персонала, осуществляющего монтаж, обслуживание и ремонт**



**Электрическое присоединение** может осуществлять **обученный работник, т.е. электротехник**, со специальным электротехническим образованием (училище, техникум, институт), знания которого были проверены специальной обучающей организацией, которая имеет право осуществлять такие проверки.



Обслуживание может исполнять только работник обученный заводом-производителем или сервисный центр.

## 1.7 Предупреждение о безопасном применении

Область применения - взрывоопасные зоны помещений и наружных установок согласно маркировке взрывозащиты, ГОСТ IEC 60079-14-2011, регламентирующие применение электрооборудования во взрывоопасных зонах.

Речь идет о изделиях:

1. Для группы **T5** нельзя перевысить максимальную температуру поверхности изделий **+100°C**.
2. В случае если ЭП установлен на оборудовании регулирующем среду с температурой выше **+55°C**, необходимо конструкцию оборудования укомплектовать так, чтоб температура окружающей среды сохранилась на величине **+55°C** и чтоб температура не переносилось на ЭП через соединительные компоненты!
3. Заглушки вводов определены только на время транспорта и хранения, то значить на время до ввода ЭП в эксплуатации в взрывобезопасных областях, когда следует заменить их соединительными кабельными вводами.
4. В случае недоиспользования некоторого ввода для кабеля, он должен быть заменен сертифицированной Ex пробкой-заглушкой принятого типа, фиксированной клеем Loctite 243.
5. Температура эксплуатации применяемых кабелей должна не ниже **90°C**.
6. По повторной монтажи кожуха шкафа управления и крышки шкафа клеммной колодки поступайте в смысле предупреждения ст. 5.3 Ремонт для обеспечения взрывозащищенности.
7. Используемые компоненты (датчики и т.п.) должны использоваться в соответствии с температурным диапазоном эксплуатации (температура эксплуатации должна, указана на табличке).
8. Диапазон температуры окружающей среды отдельно сертифицированных комплектующих и оборудования, должны подходить для диапазона температуры окружающей среды ЭП, в котором они вместе установлены.
9. Размеры взрывонепроницаемых соединений указаны в прилагаемых к эксплуатационной документации чертежах.

10. Осторожно – Потенциальная опасность электростатического заряжения. Во время эксплуатации ЭП, должно быть забороненно процессу с интенсивным образованием электростатического заряда, более сильного чем образуется ручным трением его поверхности.

11. ПРЕДУПРЕЖДЕНИЕ - ПОСЛЕ ВЫКЛЮЧЕНИЯ НЕ ОТКРЫВАТЬ КОЖУХИ 30 МИНУТ  
ПРЕДУПРЕЖДЕНИЕ – ИСПОЛЬЗОВАТЬ ВИНТЫ С ПРЕДЕЛОМ ПРОЧНОСТИ  $\geq 800 \text{ Н/мм}^2$ .

#### **Защита изделия:**

ЭП не оснащен устройством против короткому замыканию, из-за того в ввод питающего напряжения необходимо включить защитное устройство (защитный выключатель, предохранитель), которое паралельно служит как выключатель главного потребления.

**Вид устройства с точки зрения его присоединения:** Устройство определено для бессрочного присоединения.

### **1.8 Гарантийный сервис и сервис после гарантийного срока**

Для всех наших заказчиков фирма осуществляет специальный сервис при установке, обслуживании, ревизии и при устранении помех.

**Гарантийный сервис** осуществляется отделением, отвечающим за гарантию завода производителя или сервисной мастерской, заключившей контракт с заводом, на основании письменной рекламации.

В случае обнаружения помех сообщите нам и приведите:

- данные на заводской табличке (обозначение типа, заводской номер)
- описание неисправности (дата помещения механизма, условия окружающей среды (температура, влажность...), режим эксплуатации, в том числе частота включения, вид выключения (позиционное или моментное), установлен момент выключения)
- рекомендуем приложить Запис о введении в эксплуатацию

Рекомендуем, чтобы сервис после гарантийного срока тоже осуществляло сервисное отделение завода - производителя или сервисная мастерская, заключившая контракт с заводом.

#### **1.8.1 Срок службы ЭП**

Срок службы минимально 6 лет.

ЭП применены в запорном режиме(запорные арматуры), соответствуют требованиям на минимально **15 000** рабочих циклов (**Z-O-Z** для однооборотных ЭП).

ЭП применены в регулирующем режиме (регулирующая арматура), соответствует ниже указанным числам часов эксплуатации, при полном числе включений 1 миллион:

| Частота включения                                      |                          |                        |                        |                        |
|--|--------------------------|------------------------|------------------------|------------------------|
| max. 1 200 [h <sup>-1</sup> ]                          | 1 000 [h <sup>-1</sup> ] | 500 [h <sup>-1</sup> ] | 250 [h <sup>-1</sup> ] | 125 [h <sup>-1</sup> ] |
| Минимальный ожидаемый срок службы – число часов работы |                          |                        |                        |                        |
| 850  | 1 000                    | 2 000                  | 4 000                  | 8 000                  |

Срок **чистой работы** мин. 200 часов, максимально 2 000 часов.

**Срок службы в часах эксплуатации** зависит от загрузки и частоты включения.

Примечание: Высокая частота включения не обеспечивает лучшую регуляцию, поэтому настраивайте необходимую частоту включения для данного процесса

Критерии отказов и предельных состояний устанавливаются с целью однозначного понимания технического состояния ЭП, при задании требований по надежности, испытаниях и эксплуатации.

Критерии предельных состояний: отказ одной или нескольких составных частей, механ. износ ответственных деталей, снижение наработки на отказ (повышение интенсивности отказов).

## 1.9 Условия эксплуатации

### 1.9.1 Расположение изделия и рабочее положение

ES должен быть встроен на тех местах промышленных объектов, которые находятся под покрытием, без регулировки температуры и влажности, защищенных от климатических влияний (напр. от прямого солнечного излучения). Установка может эксплуатироваться в помещениях со взрывоопасной средой, опасностью взрыва горючих газов и паров, обозначенных как зона 2 и 1, т.е. в помещениях, где может возникнуть взрывоопасная газовая атмосфера во время нормальной эксплуатации (на основании EN 60079-10).

Встроение и эксплуатация ЭП возможна в **любом положении**. Обычным положением является вертикальное положение оси выходной части, выступающей над арматурой, с управлением наверху.



При установке ЭП на открытом воздухе, ЭП должен быть защищен от прямого попадания солнечных лучей и нежелательных атмосферных воздействий. При установке в окружающей среде с относительной влажностью 80% и при установке на открытом воздухе необходимо включить нагревательное сопротивление без термического выключателя.

### 1.9.2 Рабочая среда

#### УСЛОВИЯ ОКРУЖАЮЩЕЙ СРЕДЫ - ВНЕШНИЕ ВЛИЯНИЯ

**На основании стандарта ГОСТ 15 150 - 69** ЭП по обозначению в таблице спецификации должны быть стойкими против внешним влияниям и надежно работать в условиях окружающей среды:

- **умеренной** (У), в том числе и теплой умеренной (ТпУ), теплой сухой умеренной (ТпСУ), мягкой теплой сухой (МТпС), экстремальной теплой сухой (ЭТпС), с антикоррозийностойкостей С3 и С4
- **холодной** (Хл) в том числе и холодной умеренной (ХлУ), теплой умеренной и теплой сухой умеренной (ТпУ, ТпСУ), с антикоррозийностойкостей С3.

#### КАТЕГОРИЯ РАЗМЕЩЕНИЯ

- Исполнения Хл, ХлУ предназначены для эксплуатации **под навесом** (обозн. кат. размещения. **2**) и в **закрытых помещениях** (обозн. кат. размещения. **3**),

#### ТИП АТМОСФЕРЫ

- Исполнения Хл, ХлУ, предназначены для эксплуатации в атмосфере типа **II - промышленная**

**На основании МЭК 60364-1, МЭК 60364-5-51, МЭК 60364-5-55** на действующей серия

Изделия должны быть стойкими против наружным влияниям и надежно работать в условиях наружной и промышленной среды:

**в условиях окружающей среды обозначенных как:**

- климат теплый умеренный вплоть до теплого сухого с температурами  $-25^{\circ}\text{C}$  вплоть до  $+55^{\circ}\text{C}$ .....AA 7\*
- климат холодный вплоть до умеренного теплого и сухого с температурой от  $-50^{\circ}\text{C}$  вплоть до  $+40^{\circ}\text{C}$ ..... AA 8\*
- климат холодный, теплый сухой по очень теплый сухой с температурой от  $-50^{\circ}\text{C}$  вплоть до  $+55^{\circ}\text{C}$ ..... AA 8\*+AA 7\*
- климат холодный вплоть до теплого сухого с температурой от  $-60^{\circ}\text{C}$  вплоть до  $+55^{\circ}\text{C}$  .....AA 1\*+AA 7\*
- с относительной влажностью 10-100%, в том числе с конденсацией, с макс. содержанием 0,028 кг воды в 1кг сухого воздуха при температуре  $27^{\circ}\text{C}$  с температурой от  $-25^{\circ}\text{C}$  до  $+55^{\circ}\text{C}$ ..... АВ 7\*
- с относительной влажностью 15-100%, в том числе с конденсацией, с макс. содержанием 0,036кг воды в 1кг сухого воздуха при температуре  $33^{\circ}\text{C}$  с возможностью действия прямых осадок, с температурой от  $-50^{\circ}\text{C}$  до  $+40^{\circ}\text{C}$  ..... АВ 8\*
- с относительной влажностью 10÷100%, в том числе с конденсацией с макс. содержанием 0,036кг воды в 1кг сухого воздуха, с температурой от  $-50^{\circ}\text{C}$  до  $+55^{\circ}\text{C}$  .....АВ 8\*+АВ 7\*
- с относительной влажностью 10÷ 100%, в том числе с конденсацией с макс. содержанием 0,036кг воды в 1кг сухого воздуха, с температурой от  $-60^{\circ}\text{C}$  до  $+55^{\circ}\text{C}$  ..... АВ 1+АВ 7\*
- высота над морем до 2000 м, диапазон барометрического давления 86кПа вплоть до 108 кПа ..... АС 1\*
- с неглубоким потоплением - (изделие с степенью защиты IPx7)..... AD 7\*



- с влиянием пыли не горючей, не проводимой, не взрывоопасной; средний слой пыли; в течении дня может усажаться больше чем 350мг/м<sup>2</sup>, но макс. 1000 мг/м<sup>2</sup> (изделие в покрытии IP 6x) .....AE 6\*
- с временным или случайным наличием коррозионных и зафрзняющих средств (временное или случайное поднержение коррозионным или загрязняющим хеническим средствам при производстве или применению этих веществ), на пунктах где доходит к манипуляциям с малым количеством хенических продуктов, которые могут случайно оказаться в контакте с электрическим оборудованием ..... AF 3\*
- с возможностью влияния среднего механического нагрузки:
  - средних синусообразных вибраций с частотой в диапазоне 10 – 150 Гц, с амплитудой сдвига 0,15 мм для  $f < f_r$  и амплитудой ускорения 19,6 м/с<sup>2</sup> для  $f > f_r$  (переходная частота  $f_r$  от 57 до 62 Гц) ..... AN 2\*
  - с возможностью средних ударов, колебаний и сотрясений ..... AG 2\*
  - с важной опасностью роста растений и плесени .....AK 2\*
  - с важной опасностью появления животных ( насекомых, птиц и мелких животных) .....AL 2\*
- вредным влиянием излугения:
  - утечка блуждающего тока с интенсивностью магнетического поля (постоянного и переменного с частотой в сети) до 400 А.м<sup>-1</sup> ..... AM 2-2\*
  - умеренного солнечного излучения с интенсивностью  $> 500$  и  $\leq 700$ Вт/м<sup>2</sup> ..... AN 2\*
  - с влиянием сейсмических условий с ускорением  $> 300$  Gal  $\leq 600$  Gal .....AP 3\*
  - с непрямым влиянием гроз ..... AQ 2\*
  - с быстрым движением воздуха и большого ветра ..... AR 3, AS 3\*
  - с частым прикосновением особ к потенциалу земли (особы часто прикасаются к проводящим частям или стоят на проводящей подложке) ..... BC 3\*
  - с опасностью взрыва горючий газов и пар ..... BE 3 N2\*
  - с опасностью пожара горючий материалов включая пыль ..... **BE 2\***

\* Обозначения в соответствии с МЭК 60364-1, МЭК 60364-5-51, МЭК 60364-5-55 на действующей серия

### 1.9.3 Питание и режим эксплуатации

#### Питающие напряжение:

- для электродвигателя ЭП 8645-2LL-RL/Т (120 Вт, 230 В AC, 8  $\mu$ Ф, 1 А – с электромагнетическим тормозом).. 230 В (или 220 В) AC $\pm$ 10%
- управление ..... 220/230 В AC  $\pm$ 10%
- или для электродвигателя SA 2460, 65 Вт, 24 В DC,(с электромагнетическим тормозом).....24 В AC/DC  $\pm$ 10%
- управление.....24 В AC/DC  $\pm$ 10%
- датчики положения .....смотри ст. 2.2

Частота питающего напряжения .....50 Гц или 60 Гц  $\pm$  2%

*Примечание:* При частоте 60 Гц скорость управления повышается в 1,2 раза и момент понизится в 1,2 раза .

**Режим эксплуатации** (на основании ГОСТ IEC 60034-1-2014):

**ЭП SO 2-Ex** предназначен для **управления на расстоянии:**

- кратковременный ход **S 2- 10 мин**
- повторно-кратковременный ход **S4 – 25%, 6 вплоть до 90 циклов/час**

**ЭП SO 2-Ex с регулятором** предназначен для **автоматического управления:**

- повторно-кратковременный ход **S4 – 25%, 90 вплоть до 1200 циклов/час**
- повторно-кратковременный ход **S3, продолжительность цикла макс. 10 мин.**

#### Примечания :

1. Режим работы заключается из вида нагрузки, коэффициента нагрузки и частоты включения.
2. Электропривода SO-Ex после соединения с внешним регулятором положения можно использовать как регулирующий ЭП, причем для этого ЭП действительный режим эксплуатации и производственные параметры как при исполнении с встроенным регулятором.

## 1.10 Упаковка, транспортировка, складирование и распаковка

### Консервация

Наружные поверхности без покрытия перед упаковкой покрыты консервационным средством MOGUL LV 2-3.

Консервационное покрытие не требуется в случае, если соблюдены следующие условия хранения:

- Температура воздуха при хранении: от  $-10^{\circ}\text{C}$  до  $+50^{\circ}\text{C}$
- Относительная влажность воздуха: макс. 80%
- Изделия хранятся в чистых, сухих и хорошо проветриваемых помещениях, защищены от попадания пыли, грязи, воздействия влаги, химического и прочего воздействия
- В месте хранения не допускается наличие газов оказывающих коррозионное воздействие.

### Переконсервация

При хранении ЭП, части неохраняемые поверхностным покрытием, надо их консервировать консервирующим средством MOGUL LV 2-3. Действительность охраны консервированием - 3 года.

ЭП поставляется в жесткой упаковке, обеспечивающих устойчивость в соответствии с требованиями стандартов МЭК 60654-1 и МЭК 60654-3.

Изделия упакованы на поддонах (поддон возвратный). У изделия приведено:

- обозначение производителя
- название и тип изделия
- количество штук
- дальнейшие данные – надписи и этикетки.

Грузовладелец обязан упакованные изделия, помещенные в транспортном средстве, фиксировать против самовольному движению; в случае открытого транспортного средства, обязан обеспечить защиту против атмосферическим осадкам и распыленной воде. Размещение и фиксирование изделий в транспортном средстве должно обеспечивать их неподвижное местоположение, исключить возможность взаимных толчков на стену транспортного средства.

Транспортировка может осуществляться в не отопленных не герметичных пространствах средств транспортировки с влияниями температуры в интервале:

- температура  $-25^{\circ}\text{C}$  вплоть до  $+70^{\circ}\text{C}$ , ( особые типы  $-45^{\circ}\text{C}$  вплоть до  $+45^{\circ}\text{C}$ )
- влажность: 5 – 100% с макс. содержанием воды 0,028 кг/кг сухого воздуха
- барометрическое давление 86 кПа до 108 кПа

**После получения ЭП проконтролируйте не возникли ли неисправности во время его транспортировки или складирования. Одновременно проконтролируйте, если данные на заводской табличке отвечают данным в сопровождающей документации и в торговом договоре/заказе. В случае нахождения несоответствий, помех или неисправностей необходимо сразу сообщить об этом поставщику.**



Если ЭП и его оснащение не будут сразу монтироваться, необходимо складировать его в сухих, хорошо проветриваемых закрытых пространствах, охраняемых перед грязью, пылью, влажностью грунта (поместив на полки или поддоны), химическим и чужим влиянием, при температуре окружающей среды от  $-10^{\circ}\text{C}$  до  $+50^{\circ}\text{C}$  и относительной влажности воздуха макс.

80%.

Срок хранения ЭП в неповрежденной упаковке – не более 24 месяцев со дня отгрузки.

**Запрещается складировать ЭП на открытых пространствах и на пространствах, которые не защищены от климатических влияний !**

В случае повреждения поверхности, необходимо повреждение моментально устранить, чтобы предотвратить коррозию.

При складировании больше года перед пуском в ход необходимо провести контроль смазки.

ЭП смонтированное, но не пущенное в ход необходимо защищать подобным способом как при складировании (напр. соответствующей защищающей упаковкой).

После того как привод встроен на арматуру на открытых или влажных пространствах или в пространствах с переменной температурой необходимо включить обогревающее сопротивление – в результате этого привод будет защищен от коррозии, которая может возникнуть от сконденсированной воды в пространстве управления.

Излишки смазки для консервирования необходимо устранить перед пуском ЭП в ход.

## 1.11 Ликвидирование изделия и упаковки

Изделие и упаковка изготовлены из рецикловательных материалов. Отдельные составляющие упаковки и изделия после окончания его срока службы не выбрасывайте, рассортируйте их по соответствующим инструкциям и правилам по охране жизненной среды и передайте к дальнейшей переработке.

Изделие и упаковка не являются источником загрязнения окружающей среды и не содержат опасные составляющие опасных отходов.

## 2. Описание, функция и технические параметры

### 2.1 Описание и функция

ЭП SO 2-Ex имеют компактную конструкцию с некоторыми присоединенными модулями. ЭП SO-Ex состоят из 3 своими функциями отличающимися главных частей.

**Силовая часть:** образованная фланцем со стыковой частью для прикрепления управляемого устройства. На оборотной стороне выведены приводные механизмы для блока управления. Ведущей частью ЭП является однофазный асинхронный электродвигатель или электродвигатель постоянного тока, мощность которого переносится через систему передач на выходной орган. Электродвигатель и выключатели подключены по схемам включения.

**Управляющая часть (Рис. 1)** размещена на доске управления (1), которая содержит:

- электродвигатель (2) (при однофазном с конденсатором)
- моментный узел (5) (управляемый аксиальным сдигом резьбонарезного станка)
- узел положения и сигнализации (3)
- датчик положения (6) (сопротивления, емкостный или электронный датчик положения )
- нагревательное сопротивление с термическим выключателем (8).

**Клеммная коробка :** помещена в самостоятельной коробке с выводами и соединена с доской управления 21- жильным вводом.

**Прочие оснащение:**

**Ручное управление** – представляет собой маховик с резьбовой передачей.

Для исполнения ЭП SO 2-Ex с регулятором ЭП оснащен **электронным регулятором** (9).

Регулятор положения позволяет автоматическую настройку положения выходной части ЭП в зависимости от величины входного сигнала и предоставляет дальнейшие функции.

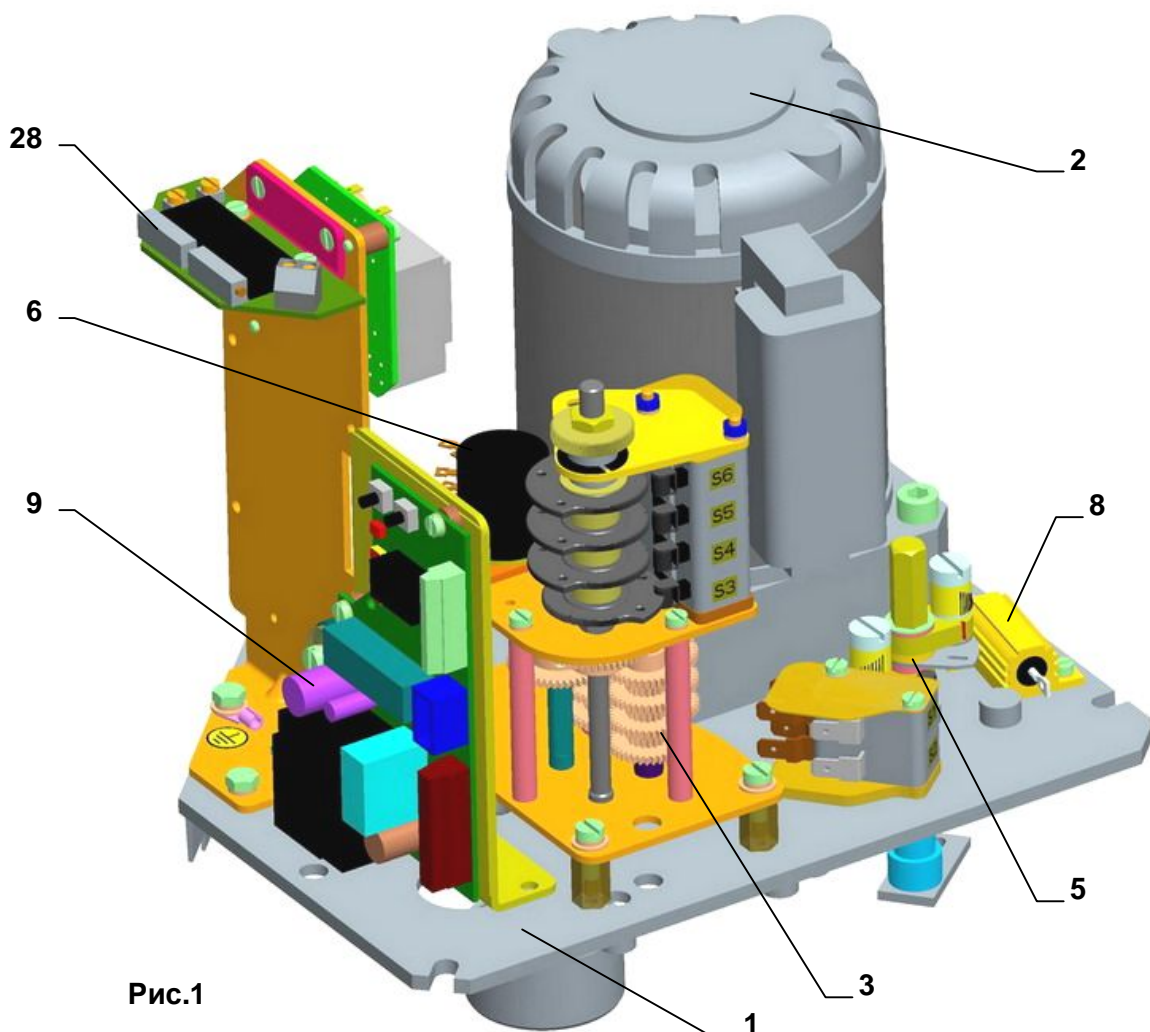


Рис.1

## 2.2 Основные технические данные

### Основные технические данные ЭП

макс. нагрузочный момент [Нм], частота вращения выходного вала [мин<sup>-1</sup>], рабочий ход [обороты], выключающий момент [Нм], и параметры электродвигателя приведены в таблице №1.

Таблица № 1: Основные технические данные

| Тип /<br>типовой номер | Частота<br>вращения<br>выходного<br>вала<br>2) | Рабоч. ход  | Макс.<br>нагрузоч-<br>ный<br>момент | Выключ.<br>момент<br>±10 [%] | Масса                            | Электродвигатель <sup>3)</sup> |               |         |      |               |       |
|------------------------|--|-------------|-------------------------------------|------------------------------|----------------------------------|--------------------------------|---------------|---------|------|---------------|-------|
|                        |  |             |                                     |                              |                                  | Питающее<br>напряжение         | Номин.        |         |      | Емк.<br>конд. |       |
|                        |  |             |                                     |                              |                                  |                                | мощность      | оборот. | ток  |               |       |
|                        | [об/мин]                                       | [об.]       | [Нм]                                | [Нм]                         | [кг]                             | [В] ±10%                       | [Вт]          | [1/мин] | [А]  | [μФ/В]        |       |
| 1                      | 2  | 3           | 5                                   | 6                            | 7                                | 8                              | 9             | 10      | 11   | 12            | 13    |
| SO 2-Ex                | 40   | 3,125 - 320 | 10                                  | 7,5 - 12                     | 16,0 – 20,0 – 22,5 <sup>4)</sup> | 1-фазовое                      | 220/230 AC    | 60      | 2750 | 0,7           | 7/400 |
|                        | 20   |             | 22                                  | 15 - 25                      |                                  |                                |               |         |      |               |       |
|                        | 12,5   |             | 34                                  | 24 - 40                      |                                  |                                |               |         |      |               |       |
|                        | 10   |             | 42                                  | 30 - 50                      |                                  |                                |               |         |      |               |       |
|                        | 40   |             | 10                                  | 7,5 - 12                     |                                  | постоянное<br>AC/DC            | 24            | 65      | 2800 | 7,0           | -     |
|                        | 20   |             | 22                                  | 15 - 25                      |                                  |                                |               |         |      |               |       |
|                        | 12,5   |             | 34                                  | 24 - 40                      |                                  |                                |               |         |      |               |       |
|                        | 10   |             | 42                                  | 30 - 50                      |                                  |                                |               |         |      |               |       |
| SO 2-Ex с регулятором  | 40   | 3,125 - 320 | 8                                   | 7,5 - 12                     | 16,0 – 20,0 – 22,5 <sup>4)</sup> | 1-фазовое                      | 220/230<br>AC | 60      | 2750 | 0,7           | 7/400 |
|                        | 20   |             | 17                                  | 15 - 25                      |                                  |                                |               |         |      |               |       |
|                        | 12,5   |             | 27                                  | 24 - 40                      |                                  |                                |               |         |      |               |       |
|                        | 10   |             | 68                                  | 30 - 50                      |                                  |                                |               |         |      |               |       |
|                        | 40   |             | 8                                   | 7,5 - 12                     |                                  | постоянное<br>AC/DC            | 24            | 65      | 2800 | 7,0           | -     |
|                        | 20   |             | 17                                  | 15 - 25                      |                                  |                                |               |         |      |               |       |
|                        | 12,5   |             | 27                                  | 24 - 40                      |                                  |                                |               |         |      |               |       |
|                        | 10   |             | 34                                  | 30 - 50                      |                                  |                                |               |         |      |               |       |

1) Для автоматического управления (при повторно-кратковременном ходе S4-25%, от 90 по 1200 циклов/час), макс. нагрузочный момент равный 0,8 максимального нагрузочного момента, для дистанционного управления (с кратковременным ходом S2-10 мин., или повторно-кратковременным ходом S4-25%, макс. 90 цикл./час).

2) Отклонение частоты вращения выходного вала : -15% при температуре под -10°C  
±10% при 230 В (или 220 В) AC

для исполнения 24 В AC/DC: от -50 до +30% в зависимости от нагрузки

3) Коммунационный элемент для разных нагрузок (в том числе и ЭП) устанавливает стандарт EN 60947-4-1 (МЭК 60 947-4-1).

4) Для механического присоединения.

### Остальные технические данные:

Степень защиты ЭП ..... IP 67 (ГОСТ 14254-2015) (МЭК 60 529)

### Механическая прочность:

синусоидные вибрации ..... с диапазоном частоты от 10 по 150 Гц,  
с амплитудой перемещения 0,15 мм для  $f < f_p$ ,  
с амплитудой ускорения 19,6 м/с<sup>2</sup> для  $f > f_p$ ,

(частота перехода  $f_p$  s должна быть в диапазоне от 57 по 62 Гц)

устойчивость при падении ..... 300 падений при ускорении 2 м.с<sup>-2</sup>

устойчивость против сейсмическому влиянию:..... 6 баллов шкалы Рихтера

**Самовозбуждение**.....ЭП не самовозбудительный  
**Защита электродвигателя**..... термическим выключателем  
**Торможение ЭП**..... электромагнетическим тормозом  
**Воля выходной части**..... < 5° при нагрузке 5%-ной величиной выключающего момента

#### Электрическое управление:

- дистанционное управление (движение выходного члена ЭП управляется питающим напряжением (SO 2-Ex), или подводом унифицированного сигнала (SO 2-Ex с регулятором)

#### Установка крайних положений:

Крайние реле положения установлены на ход с точностью.....  
 ..... рабочий ход. ± 5% из макс. настройки рабочего хода  
 Дополнительные реле положения настроены .....прибл. на 1 оборот перед крайними положениями  
 Гистерезис выключателей положения ..... макс. 5 % из макс. хода избранного диапазона  
 В случае, что заказчик неспецифировал величину рабочих оборотов, то нони будут установлены на величину 3-ий ступень ряда хода – смотри Таб. №. 1b.

#### Установка выключателей моментов:

Выключающий момент , если не указана другая установка, установлен на макс. величину с допуском ± 10%.

#### Выключатели – стандартное исполнение D38

питающее напряжение ..... 250 В(AC), 50/60 Гц; 6(4) А; cosφ = 0.6; или 24 В (DC) ; T=L/R=3 мсек.  
 мин. ток 100мА

#### Выключатели – золоченные контакты – особое исполнение D41

питающее напряжение 0,1(0,05) А, макс. 250 В AC  
 0,1 – 24 В DC; T=L/R=3мс  
 мин. ток 5мА

#### Нагревательное сопротивление (E1)

Питающее напряжение: в зависимости от питающего напряжения двигателя (макс. 250 В AC)  
 Тепловая мощность: .....приблиз. 20 Вт/55°C

#### Термический выключатель нагревательного сопротивления (F2)

Питающее напряжение: в зависимости от питающего напряжения двигателя (макс.250 В AC, 5А)  
 Температура включения: ..... +20°C ± 3°K  
 Температура выключения ..... +30°C ± 4°K

#### Управление вручну

Маховиком; в направлении (в противоположном направлении) часовых стрелок выходной член ЭП движется в направлении "Z"- закрыто ("O"- открыто).

#### Датчики положения

##### Датчик сопротивления

Величина сопротивления (простой В1) ..... 100Ω; 2 000 Ω  
 Величина сопротивления (двойной В2) ..... 2x100Ω; 2x2 000 Ω  
 Срок службы: ..... 10<sup>6</sup> циклов  
 Нагрузочная способность..... 0,5 Вт до 40°C, (0 Вт/125°C)  
 Максимальный ток движка ..... макс.35 мА  
 Максимальная токовая нагрузка ..... 100 мА  
 Максимальное питающее напряжение.....  $\sqrt{P \times R}$  (для 100 Ω 12 В DC/AC)  
 Отклонение линейности датчика сопротивления положения ..... ±2,5 [%]<sup>1)</sup>  
 Гистерезис датчика сопротивления положения ..... макс. 2,5 [%]<sup>1)</sup>  
 Величины сигналов выхода в конечных положениях: для **SO-Ex**..... "O" ..... ≥ 93%, "Z" ..... ≤ 5%  
 для **SO 2-Ex с регулятором**: „O“ ..... ≥ 85% и ≤ 95%, „Z“ ..... ≥ 3% и ≤ 7%

**Емкостный датчик (ВЗ)**

Безконтактный, срок службы .....  $10^8$  циклов

**2-проводниковое включение** (с встроенным источником, или без источника)

Сигнал тока 4 - 20мА (DC), получаемый из емкостного датчика, питаемого внутренним, или внешним источником. Электроника датчика охраняемая против случайной перемене полярности и токовой перегруженности. Датчик гальванически изолирован, так что на один внешний источник можно присоединить большое количество датчиков.

Питающее напряжение (с встроенным источником) ..... 24 В DC

Питающее напряжение (без источника) ..... 18 - 28 В DC

Пульсация питающего напряжения ..... макс. 5%

Максимальная мощность ..... 0,6 W

Нагрузочное сопротивление ..... 0 - 500  $\Omega$

Нагрузочное сопротивление может быть заземленное в одном направлении.

Влияние питающего напряжения на ток выхода ..... 0,02%/100  $\Omega$

Влияние нагрузочного сопротивления на ток выхода ..... 0,02%/1 В

Температурная зависимость .....  $\pm 0,5\%/10^\circ\text{C}$

Величины сигналов выхода в конечных положениях:

"O" ..... 20мА (клеммы 81,82)

"Z" ..... 4мА (клеммы 81,82 )

Допуск величины выходного сигнала емкостного датчика

"Z" + 0,2 мА

"O"  $\pm 0,1$  мА

**Электронный датчик положения (EPV)-преобразователь R/I (ВЗ)**

**2-проводниковое включение** (без встроенного источника, или с встроенным источником)

Сигнал тока ..... 4 - 20мА DC

Питающее напряжение (в исполнении без встроенного источника) ..... 15 - 30 В DC

Питающее напряжение (в исполнении с встроенным источником) ..... 24 В DC  $\pm 1,5\%$

Нагрузочное сопротивление ..... макс.  $R_L = (U_n - 9В) / 0.02А$  [ $\Omega$ ]  
 ..... ( $U_n$ -питающее напряжение [В])

Величины сигналов выхода в конечных положениях:

"O" ..... 20мА (клеммы 81,82 )

"Z" ..... 4мА (клеммы 81,82 )

Допуск величины выходного сигнала электроного датчика

"Z" + 0.2 мА

"O"  $\pm 0.1$  мА

**3-проводниковое включение** (без встроенного источника, или с встроенным источником)

Сигнал тока ..... 0 - 20мА DC

Сигнал тока ..... 4 - 20мА DC

Сигнал тока ..... 0 - 5мА DC

Питающее напряжение (в исполнении без встроенного источника) ..... 24 В DC  $\pm 1,5\%$

Нагрузочное сопротивление ..... макс. 3 к $\Omega$

Величины сигналов выхода в конечных положениях:

"O" ..... 20 мА или 5 мА (клеммы 81,82 )

"Z" ..... 0 мА или 4 мА (клеммы 81,82 )

Допуск величины выходного сигнала электроного датчика :

"Z" + 0.2 мА

"O"  $\pm 0.1$  мА

Отклонение линейности электронного и емкостного датчика положения .....  $\pm 2,5$  [%]<sup>1)</sup>

Гистерезис электронного и емкостного датчика положения ..... макс. 2,5 [%]<sup>1)</sup>

<sup>1)</sup> от номинальной величины датчика, относящейся к величинам выхода

## Электронный регулятор положения (N)

Программное оснащение регулятора

### А) Функции и параметры

#### Программируемые функции

- с помощью функциональных кнопок **SW1**, **SW2** и светодиод **D3**, **D4** прямо на регуляторе,
- с помощью ЭВМ или терминала с соответствующей программой, через границу RS 232

#### Программируемые параметры:

- управляющий сигнал
- ответ на сигнал SYS – TEST
- зеркальное изображение (восходящая и падающая характеристика)
- нечувствительность
- крайние положения ЭП (только с помощью ЭВМ и программы ZP2)
- способ регулирования

### Б) Эксплуатационные состояния регулятора

**Сигнал сбоя из памяти помех:** (с помощью светодиода или границы RS 232 и особой вычислительной машины)

- отсутствует управляющий сигнал или помеха в управляющем сигнале
- входная величина токового управляющего сигнала ниже чем 3,5 мА
- присутствие сигнала SYS – TEST
- работа переключателей
- помеха в датчике обратной связи положения

**Статистические данные:** (с помощью границы RS 232 и особой вычислительной машины)

- количество эксплуатационных часов регулятора
- количество включений в направлении «открывает»
- количество включений в направлении «закрывает»

|  |  |
|--|--|
| Питающее напряжение: клеммы 61(L1) - 1(N) .....          | 230 В AC ±10%                                      |
| Частота питающего напряжения .....                       | 50/60 Hz ±2%                                       |
| Входные управляющие сигналы аналоговое.....              | 0 - 20мА   |
| .....  | 4 - 20 мА  |
| .....  | 0 - 10 В   |
| Входная омическая величина для сигнала 0/4 - 20 мА ..... | 250Ω   |
| Входная омическая величина для сигнала 0/2 - 10 В.....   | 50kΩ   |
| (ЭП открывает при повышении управляющего сигнала)        |  |
| Линейность регулятора: .....                             | 0,5%   |
| Нечувствительность регулятора: .....                     | 1 – 10% - (устанавливаемая)                        |
| Оборотная связь (датчик положения): .....                | сопротивления 100 вплоть до 10 000 Ω               |
| .....  | токовая_4 – 20 мА                                  |
| Силовые выводы .....                                     | 2x реле 5А/250 В AC                                |
| Выходы цифровые .....                                    | 4 светодиода-(питание, помеха; установка;          |
| .....  | «открывает» – «закрывает» - двухцветной_светодиод) |
| Состояние помех: .....                                   | переключатель сигнальной лампочки 24В, 2 Вт – POR  |
| Реакция при помехе: .....                                | помеха датчика – сигнал сбоя светодиода            |
| Отсутствует управляющий сигнал .....                     | сигнал сбоя светодиода                             |
| Режим SYS .....  | сигнал сбоя светодиода                             |
| Устанавливающие элементы: .....                          | коммуникационный разъем                            |
| .....  | 2x кнопки калибровки и установки параметров        |

### Смазка :

Жир GLEIT- μ - HF 401 / 0

### 2.2.1 Механическое присоединение

- столбчатое (ISO 5210, DIN 3338, OST 26-07-763). Главные размеры и размеры присоединения приведены в эскизах размеров.

## 2.2.2 Электрическое присоединение

**клеммная колодка (X):** - макс. 21 клемм-сечение присоединяющего проводника 1,5 мм<sup>2</sup>  
2 кабельные втулки, диаметр кабеля 9 – 13 мм

**защитная клемма:** - внешняя и внутренняя, взаимно соединенные и обозначенные знаком защищающего заземления.

Электрическое присоединение – на основании схем соединения.

### **Заземляющий зажим:**

При вводе в эксплуатацию – при установке устройства:

- ради безопасного применения ЭП необходимо присоединить внешний и внутренний зажим. Установка **внешнего и внутреннего заземляющего зажима** изображена на **Рис.1а** и **Рис1б**.

Для запрессовки провода в внешний заземляющий зажим необходимо использовать проволочные клещи НРЗ (fy CEMBRE).

- в подвод питания необходимо включить **выключатель** или **автомат перегрузки**, который должен быть установлен как можно ближе устройства так, чтоб был доступным обслуживающему персоналу и обозначить его как отключающее устройство ЭП.

Внешний и внутренний зажимы должны быть взаимно соединены и обозначены **знаком защитного заземления**.



## Предохранителей:

Таблица № 1а: Величины и характеристики предохранителей.

| Тип            | Заказной код    | Питающее напряжение (В) | Частота (Гц) | Электродвигатель<br>Мощность /<br>Подведенная<br>мощность<br>(Вт) | Маск. ток<br>ЭП (А) | Величина<br>предохранителя<br>F3 |
|----------------|-----------------|-------------------------|--------------|---|---------------------|----------------------------------|
| SO 2-Ex<br>042 | 042.X -0AXXX/YY | 230 В AC                | 50           | 120/228   | 1,3                 | T 1,6 A / 250 VAC                |
|                | 042.X -0BXXX/YY |                         |              |   |                     |                                  |
|                | 042.X -0CXXX/YY |                         |              |   |                     |                                  |
|                | 042.X -0DXXX/YY |                         |              |   |                     |                                  |
|                | 042.X -LAXXX/YY | 220 В AC                |              |   |                     |                                  |
|                | 042.X -LBXXX/YY |                         |              |   |                     |                                  |
|                | 042.X -LCXXX/YY |                         |              |   |                     |                                  |
|                | 042.X -LDXXX/YY |                         |              |   |                     |                                  |
|                | 042.X -3AXXX/YY | 24 В AC                 | 50           | 65  | 6,3                 | T 8 A                            |
|                | 042.X -3BXXX/YY |                         |              |   |                     |                                  |
|                | 042.X -3CXXX/YY |                         |              |   |                     |                                  |
|                | 042.X -3DXXX/YY |                         |              |   |                     |                                  |
|                | 042.X -3AXXX/YY | 24 В DC                 | -            |   |                     |                                  |
|                | 042.X -3BXXX/YY |                         |              |   |                     |                                  |
|                | 042.X -3CXXX/YY |                         |              |   |                     |                                  |
|                | 042.X -3DXXX/YY |                         |              |   |                     |                                  |

**Электрическое присоединение:** - по схемам включения вклеенных в верхнем кожухе ЭП.

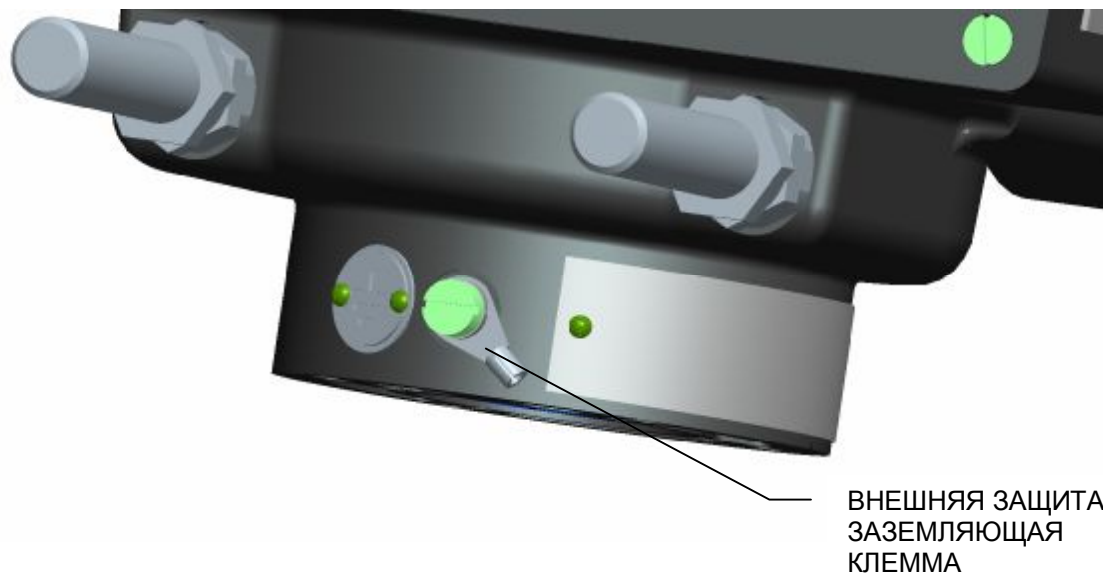


Рис.1а

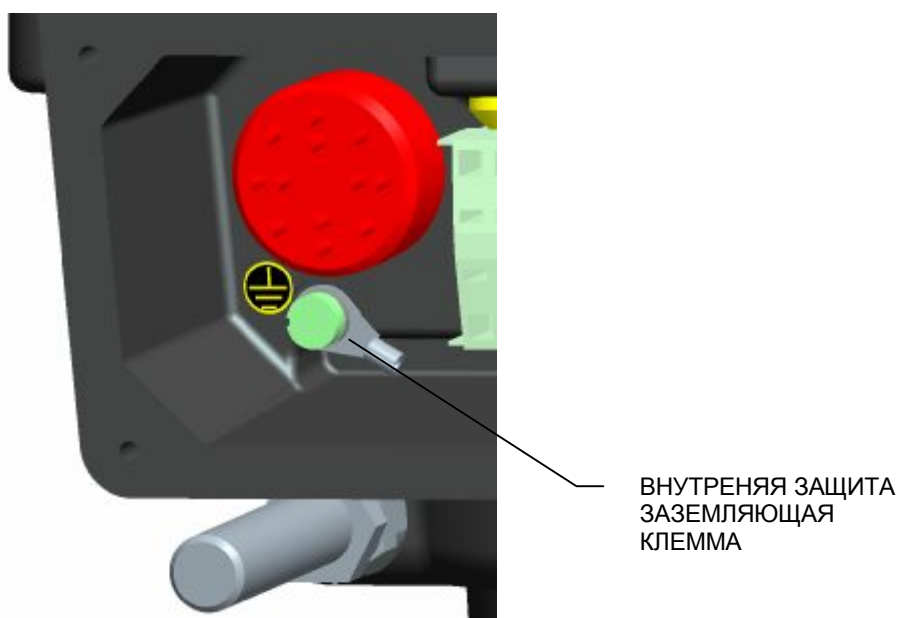


Рис.1b

### 3. Сборка и разборка ЭП



**Соблюдайте требования инструкций по мерам безопасности!**

Примечание:

*Несколько раз проконтролируйте отвечает ли размещение ЭП части “Условия эксплуатации”. Если условия насадки отличаются от рекомендуемых, необходима консультация с производителем.*

**Перед началом монтажа ЭП на арматуру:**

- Снова проконтролируйте не повредился ли ЭП во время складирования.
- На основании данных на заводской табличке проверьте согласованы ли наставленный производителем рабочий ход и присоединяющие размеры ЭП с параметрами арматуры.
- Если параметры не отвечают, осуществите монтаж на основании части “Установка”.

#### 3.1 Сборка

ЭП настроен производителем на параметры, указанные на типовом щитке. Перед сборкой насадить маховик.

##### 3.1.1 Механическое присоединение во фланцевом изготовлении

- Опорные поверхности присоединяемого фланца ЭП арматуры/ коробки передач тщательно очистить от смазки.
- Выходной вал арматуры/коробки передач легко намазать маслом, несодержащим кислоты.
- ЭП переставте в крайнее положение “закрыто” в такое же крайнее положение переставте арматуру.
- ЭП поместите на арматуру так, чтобы выходной вал арматуры/коробки передач надежно вошел в сцепление исполнительного устройства.

**Внимание!**

***Установку на арматуру нужно осуществить без использования силы, чтобы не была испорчена коробка передач!***

- С помощью маховика поворачивайте ЭП, чтобы совместились отверстия фланца ЭП и арматуры.
- Проверьте прилегает ли фланец к арматуре/ коробке передач.
- Фланец прикрепите 4 винтами (с механической твердостью мин. 8 G), затянутыми так, чтобы можно было ЭП предвигать. Укрепляющие винты закрутите равномерно на крест.
- На конце механического присоединения осуществите **контроль правильного соединения с арматурой**, поворотом маховика.

Примечание:

1. Минимальная механическая прочность винтов – 8G.
2. Если установка узла положения и сигнализации и датчика не соответствует так укрепленному ЭП, необходимо эти узлы наладить. В случае разрегулирования упоров, необходимо установить упорные винты.

### 3.1.2 Электрическое присоединение и контроль функции

Последовательно осуществите электрическое присоединение к сети или преемственной системе.

1. Работайте на основании инструкций в главе Требования, предъявляемые квалификации обслуживающего...
2. При осуществлении электрической проводки необходимо соблюдать инструкции по пуску в ход электроустановок!
3. Проводники к панелям подключения подводить винтовыми кабельными концевыми втулками!
4. Перед пуском ЭП в ход необходимо присоединить наружную и внутреннюю заземляющую клемму!
5. Подводящие кабеля должны быть укреплены к жесткой конструкции не дальше чем 150 мм от концевых втулок!
6. Заглушка выводного наконечника предназначена только на время транспорта и хранения. В случае неиспользования одного из выводных наконечников для вывода кабеля, он должен быть зафиксирован заглушкой.



#### Присоединение к системе управления:

Управление ЭП возможно с помощью :

- встроенного регулятора положения,
- внешнего регулятора положения;



1. Если ЭП будет управляться внешним регулятором положения, который использует унифицированный сигнал двух проводникового датчика (емкостного или датчика сопротивления с преобразователем в двухпроводниковом включении) необходимо обеспечить присоединение двухпроводниковой цепи датчика на электрическое заземление присоединенного внешнего регулятора !
2. Присоединение должно быть осуществлено только на одном месте в любой части цепи вне ЭП!
3. Электроника двухпроводниковых датчиков гальванически изолирована, поэтому внешний источник может быть использован для подключения нескольких датчиков (количество которых зависит от силы тока, которую способен источник поставлять)!
4. Присоединение и выключение коннекторов не осуществляйте под напряжением!

#### **Включение на клеммную колодку:**

- Проверьте, соответствует ли питающее напряжение, напряжению указанному на типовом щитке электродвигателя.
- Отнимите крышку клеммной колодки.
- Фазу L1 и нулевой провод N присоедините к соответствующим клеммам.
- Заземляющий провод присоедините на маркированные места внутренних и внешних заземляющих зажимов.
- Овлавающие провода присоедините по схеме включения, которая находится на внутренней стороне крышки клеммной колодки.
- Насадите крышку и винтами накрест ее затяните.
- Кабельные вводы крепко затяните. Только потом гарантируется степень защиты.

#### Примечание:

1. Вместе с ЭП поставляются уплотняющие втулки, которые в случае тесной насадки на подводящую проводку обеспечивают покрытие IP 67. Для требуемого покрытия необходимо обеспечить кружки, отвечающие действительному диаметру кабеля.
2. При укреплении кабеля необходимо брать во внимание позволяемый радиус изгиба, чтобы не произошло повреждение или непопозволенная деформация уплотняющего элемента кабельной концевой втулки. Подводящие кабеля должны быть укреплены к твердой конструкции не дальше, чем 150 мм от втулок.
3. При присоединении датчиков, управляющих на расстоянии, рекомендуется использовать экранированный проводник.
4. Фронтальные поверхности покрытия управляющей части должны быть перед повторным укреплением чистые, натертые смазкой без кислот (напр. разбавленным вазелином) и уплотнения должны быть в порядке, чтобы не было коррозии.
5. Реверсирование ЭП гарантировано, если интервал времени между включением и выключением напряжения питания для противоположного направления движения выходящей части минимально 50мс.

6. Отставание при выключении, т.е. время от реакции выключателей до того момента, когда двигатель останется без напряжения, может быть макс. 20 мс.
7. ЭП нельзя эксплуатировать без присоединения микровыключателей положения и момента в схему выключения электродвигателя. Предлагаем последовательно включить микровыключатели положения и момента, для надлежащего направления движения ЭП.



Примите во внимание инструкции производителей арматур, чем должно осуществляться выключение в конечных положениях с помощью позиционных выключателей или с помощью моментных выключателей!

#### По электрическом присоединении проконтролируйте функции:

- После электрического присоединения необходимо для правильной функции выключателей моментов S1 – S6 проконтролировать и в случае необходимости исправить включение.
- Арматуру вручную переставте в промежуточное положение.
- Подведите питающее напряжение на клеммы ЭП для направления «открыто» и наблюдайте направление вращения указателя положения. При безошибочном включении ЭП, указатель положения, при взгляде сверху, должен вращаться в смысле символов "открыто" или "закрыто", и выходной орган ЭП должен вращаться в направлении "открыто".
- Если какая-нибудь из функций неправильная, проконтролируйте включение выключателей по схемам включения.

У исполнения ЭП **SO 2-Ex со встроенным электронным регулятором** нужно в процессе эксплуатации провести **автоматическую калибровку**, для обеспечения оптимальной функции.

Инструкция установки следующая:

- ЭП установте в междуположение (выключатели положения и момента не включены).
- С помощью кнопки **SW1**, нажатой приблизительно на приблиз 2 сек. (т.е. на время пока не начнет гореть диод **D3**), и после приблиз. 2 сек. последовательного нажатия кнопки **SW1**, уставовте регулятор в положение **автоматическая калибровка**. Во время этого процесса регулятор осуществит контроль датчика обратной связи и смысл поворачивания, переставит ЭП в положение открыто и закрыто, осуществит измерение инерционных масс в направлении «ОТКРЫТО» и «ЗАКРЫТО» и поместит установленные параметры в EEPROM память. В том случае, если во время инициализирования появится ошибка (напр. в включении или установке) будет процесс инициализирования прерванный и регулятор через диода **D4** известит о виде неисправности. В противоположном случае регулятор перейдет в **регулирующий режим**. В случае необходимости переустановки параметров регулятора поступайте согласно главе "Установка ЭП..." Соблюдайте правила безопасности!

## 3.2 Разборка



Перед разборкой необходимо отключить электрическое питание ЭП!

- Отключите ЭП от питания.
- Подключающие проводники отключите от клеммной колодки ЭП и кабеля освободите от втулок.
- Освободите укрепляющие винты фланца и винты сцепления ЭП и ЭП отделите от арматуры.
- При посылке ЭП в ремонт упакуйте его в жесткую тару, чтобы во время перевозки не произошло повреждение.

## 4. Настройка



*Соблюдайте инструкции по мерам безопасности. Предписанным способом нужно обеспечить, чтобы ЭП не присоединилось к сети, чтобы не произошло поражение электрическим током!*

После механического соединения, электрического присоединения и контроля соединения и функций начинается наладка установки. Наладка осуществляется на механически и электрически присоединенном ЭП. Эта глава описывает настройку ЭП на специфицированные параметры, в случае если произошла перестановка некоторого элемента ЭП. Размещение элементов управляющего пульта указано на рис.1.

### 4.1 Настройка моментовой единицы

В заводе производители моменты выключения как для направления „открыто“ (моментовый выключатель S1), так и для направления «закрывает» (моментовый выключатель S2) установлены на определенную величину с точностью  $\pm 10\%$ . Если не договорено иначе установлены на максимум.

Настройка и перестановка моментовой единицы на др. величины моментов возможна с помощью устанавливающих винтов, как это показано на рис.2. Выключающий момент можно только понизить поворотами устанавливающих винтов со шкалой по отношению к риску на плече единицы моментов. Установка на самую длинную риску обозначает перестановку выключающего момента на максимальную величину. Установка на более короткую риску означает понижение выключающего момента.



**УСТАНАВЛИВАЮЩИЙ ВИНТ ВЫКЛЮЧАТЕЛЯ МОМЕНТОВ S2**

**УСТАНАВЛИВАЮЩИЙ ВИНТ ВЫКЛЮЧАТЕЛЯ МОМЕНТОВ S1**

Рис.2

### 4.2 Настройка блока положения и сигнализации (рис.3)

ЭП на заводе-изготовителе настроен на постоянный ход (согласно спецификации), указанный на типовом щитке. Насколько заказчик неспецифицировал величину конкретного рабочего хода, рабочие обороты установлены на 3-ий ступень избранного ряда хода. При установке, настроении и перестановке выключателей положения и сигнализации поступайте следующим образом (Рис. 3) :

- в исполнении с датчиком сопротивления, вынесите датчик из зацепления ,(Рис.4) ;
- регулируемое колесо переставьте на требуемый ступень диапазона, по Таб. № 1b и Рис.3а, ослаблением винта регулируемого колеса и после отрегулирования винт подтяните. При установке регулируемого колеса следите за правильным зацеплением с колесом данного ступеня;
- ослабьте гайку(22) при одновременном прижимании центральной накатной гайки(23) и потом гайку (23) крепящую кулачки расслабьте настолько, чтоб тарелчатые пружины на кулачках еще создавали аксиальное пружинное усилие;
- ЭП перестановте в положение «открыто» и кулачком (29) поворачивайте в направлении часовой стрелки, вплоть до переключения выключателя S3 (25).
- ЭП перестановте о ход, при котором он будет сигнализировать положение «открыто» и кулачки (31) поворачивайте в направлении часовой стрелки, вплоть до переключения выключателя S5 (27);

- ЭП перестановте в положение «закрыто» и кулачком (28) поворачивайте против направления часовой стрелки (при виде сверху) , вплоть до переключения выключателя S4 (24) ;
- ЭП перестановте обратно о ход, в котором он сигнализирует положение «закрыто» и кулачком (30) поворачивайте против направления часовой стрелки, вплоть до переключения выключателя S6 (26) ;
- после настройки ЭП, рукой закрепите кулачки центральной акатной гайки(23) при одновременном прижимании, потом гайку подтяните контргайкой (22) ;
- поворочте диск показателя положения (31) для данного числа оборотов по отношению к отметке на смотровом отверстии верхнего кожуха;
- после настройки блока положения и сигнализации необходимо, в случае потребности (в зависимости от оснаски ЭП), настроить датчик положения, преобразователь, случайно регулятор положения;

Возможность сигнализации в течении полного хода в обоих направлениях, т.е. 100%.

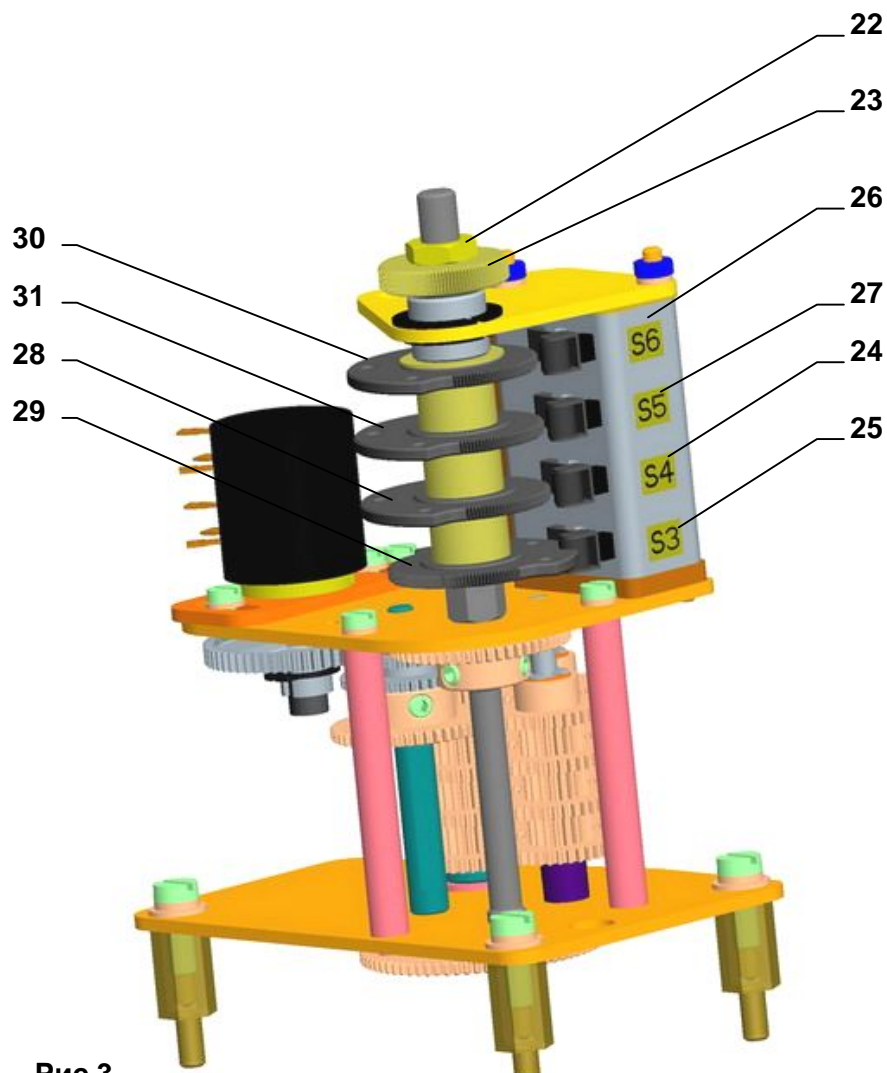


Рис.3

| Таб. № 1b |               |                       |
|-----------|---------------|-----------------------|
| Ряд ходов | Степень ходов | Макс. рабочие обороты |
| I.        | 1.°           | 3,125                 |
|           | 2.°           | 6,25                  |
|           | <b>3.°</b>    | <b>12,5</b>           |
|           | 4.°           | 25                    |
|           | 5.°           | 50                    |
|           | 6.°           | 100                   |
|           | 7.°           | 200                   |
| II.       | 1.°           | 4                     |
|           | 2.°           | 8                     |
|           | <b>3.°</b>    | <b>16</b>             |
|           | 4.°           | 32                    |
|           | 5.°           | 64                    |
|           | 6.°           | 128                   |
|           | 7.°           | 256                   |
| III.      | 1.°           | 5                     |
|           | 2.°           | 10                    |
|           | <b>3.°</b>    | <b>20</b>             |
|           | 4.°           | 40                    |
|           | 5.°           | 80                    |
|           | 6.°           | 160                   |
|           | 7.°           | 320                   |

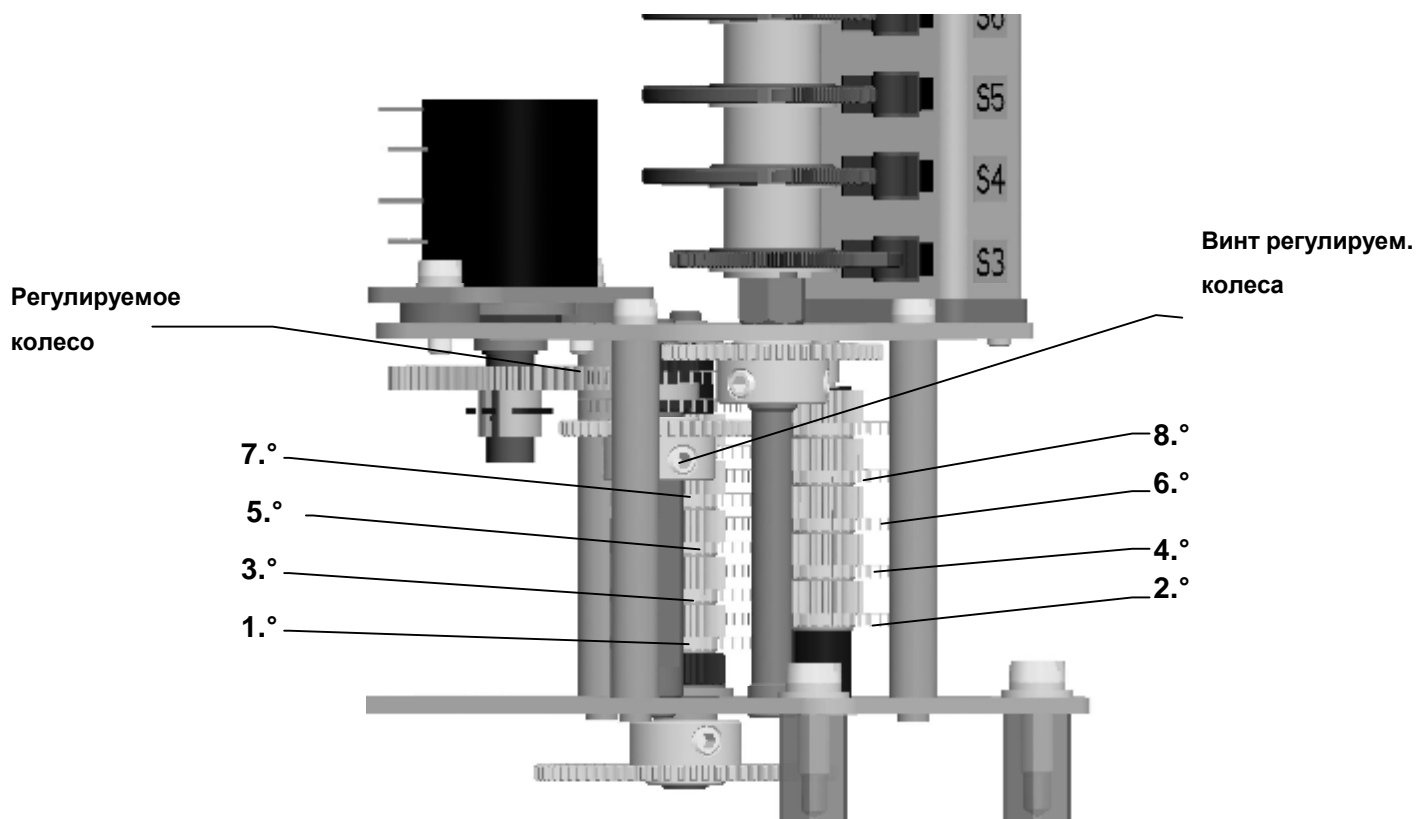


Рис.3а



### 4.3 Установка датчика сопротивления (рис.4)

В ЭП **SO 2-Ex** датчик сопротивления использован в качестве указателя положения на расстоянии, у ЭП **SO 2-Ex** с регулятором в качестве обратной связи в регулятор положения. Прежде чем настроить датчик сопротивления, должны быть настроены выключатели положения S3 и S4. Настройка состоит в настройке величины сопротивления датчика в определенном крайнем положении ЭП.

#### Примечания:

1. В случае, что ЭП не используется в полном диапазоне рабочих оборотов по избранному ступенью на данном ряде хода, тогда величина сопротивления в крайнем положении «открыто», относительно понизится.
2. У ЭП **SO 2-Ex** в исполнении с регулятором употреблен омический датчик с величиной сопротивления 2000W. В прочих случаях, при выведенной ветке сопротивления на клеммную колодку, использован омический датчик с величиной согласно спецификации заказчика. У ЭП с двухпроводниковым преобразователем применяется датчик с величиной сопротивления 100W.

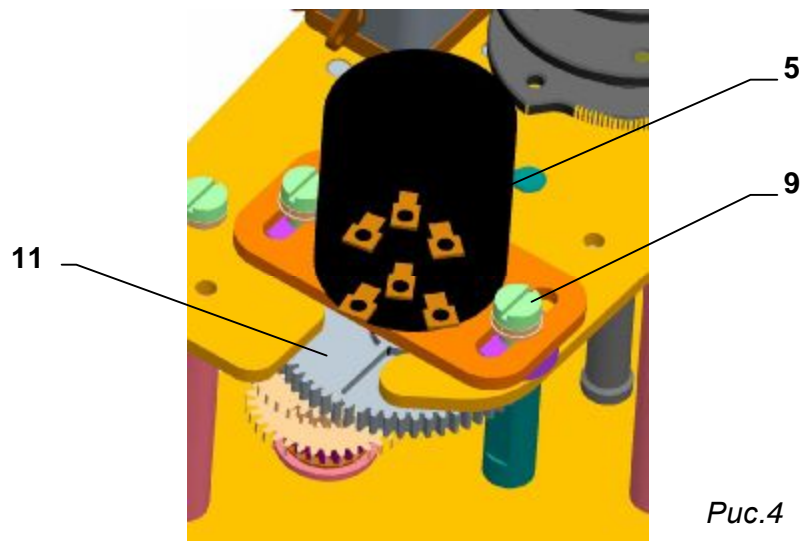


Рис.4

#### **Последовательность при установке следующая:**

Освободите укрепляющие винты (9) фиксатора датчика и высуньте датчик из зацепления.

Измерительный прибор для измерения сопротивления подключите на клеммы 71; 73 клеммной колодки ЭП или на клеммы 7 и 10 регулятора для исполнения ЭП **SO 2-Ex** с регулятором при отключенном питающем напряжении.

ЭП переставте в положение "закрыто" (маховиком вплоть до включения соответствующего концевого выключателя S2 или S4).

Поворачивайте шестерню датчика (11), до тех пор пока на измерительном приборе не измерите величину сопротивления  $\leq 5\%$  номинальной величины сопротивления датчика (для исполнения ЭП **SO 2-Ex**), или 3-5% номинальной величины сопротивления датчика для ЭП **SO 2-Ex** с регулятором, или для ЭП **SO 2-Ex** с EPV, т.е. с датчиком сопротивления с преобразователем РТК1.

В этом положении засуньте датчик в зацепление с приводным колесом и затяните укрепляющие винты на фиксаторе датчика.

Проконтролируйте величину сопротивления в обоих крайних положениях. В случае процесс повторите. После верной наладки измерительный прибор отключите от клеммной колодки.

#### 4.4 Установка электронного датчика положения (EPV-датчика сопротивления с преобразователем РТК1)

##### 4.4.1 EPV - 2-проводниковое включение (рис.5)

Датчик сопротивления с преобразователем РТК1 в заводе-производителе установлен так, что выходной токовой сигнал, измеряемый на клеммах 81-82 равняется:

- в положении "открыто".....20 мА
- в положении "закрыто".....4 мА

В случае необходимости повторной установки преобразователя поступайте следующим образом:

##### Установка EPV для ЭП SO 2 – Ex :

- ЭП переставте в положение "закрыто" и выключите питание преобразователя;
- Установте датчик сопротивления на основании инструкций в предыдущей главе так, что величину сопротивления измеряйте на клеммах X-Y (рис.5). (употреблен датчик с сопротивлением 100Ω);
- Включите питание преобразователя;
- Поворачиванием устанавливающего триммера ZERO (рис.5) установите величину выходного сигнала тока, измеряемого на клеммах 81-82, на величину 4 мА;
- ЭП переставте в положение "открыто" ;
- Поворачиванием устанавливающего триммера GAIN (рис.5) установите величину выходного сигнала тока, измеряемого на клеммах 81-82, на величину 20 мА;
- Проконтролируйте выходной сигнал из преобразователя в обоих крайних положениях и в случае необходимости повторите установку;

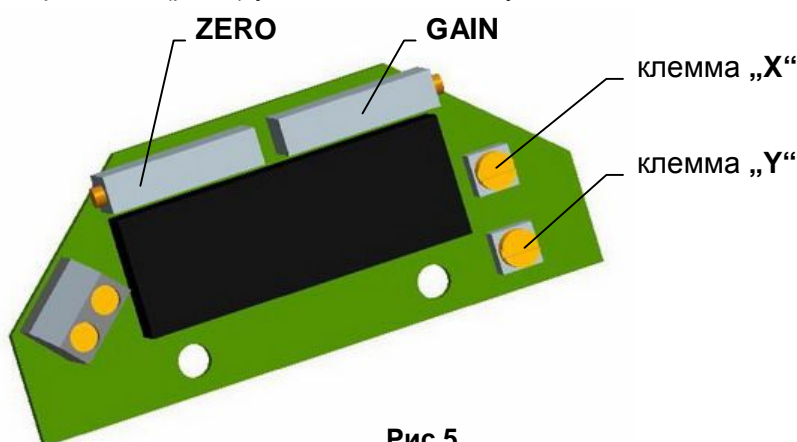


Рис.5

##### Примечание:

Величину выходного сигнала 4-20 мА

можно установить при величине 75-100% хода, приведенного на заводской табличке ЭП. При величине меньше, чем 75% величина 20мА пропорционально уменьшается.

##### 4.4.2 EPV - 3-проводниковое включение (рис.6)

Датчик сопротивления с преобразователем РТК1 в заводе-производителе установлен так, что выходной токовой сигнал, измеряемый на клеммах 81-82 равняется:

- в положении "открыто".....20 мА или 5 мА
- в положении "закрыто".....  
0 мА или 4 мА

согласно по спецификации преобразователя.

В случае необходимости повторной установки преобразователя поступайте следующим образом:

##### Установка EPV:

- ЭП переставте в положение "закрыто" и выключите питание преобразователя.
- Установте датчик сопротивления на основании инструкций в предыдущей главе так, что величину сопротивления измеряйте на клеммах X-Y (рис.6). (употреблен датчик с сопротивлением 2000Ω или 100Ω);
- Включите питание преобразователя.
- Поворачиванием устанавливающего триммера ZERO (рис.6) установите величину выходного сигнала тока, измеряемого на клеммах 81-82, на величину 0 мА или 4 мА.

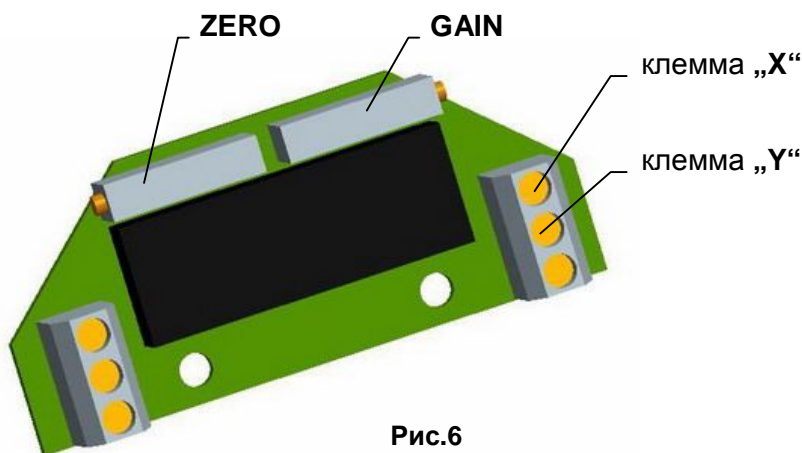


Рис.6

- ЭП переставте в положение “открыто”.
- Поворачиванием устанавливающего триммера GAIN (рис.6) установите величину выходного сигнала тока, измеряемого на клеммах 81-82, на величину 20 мА или 5 мА.
- Проконтролируйте выходной сигнал из преобразователя в обоих крайних положениях и в случае необходимости повторите установку.

Примечание:

Величину выходного сигнала (0-20мА, 4-20 мА или 0-5 мА согласно спецификации) можно установить при величине 85-100% хода, приведенного на заводской табличке ЭП. При величине меньше, чем 85% величина выходного сигнала пропорционально уменьшается.

#### 4.5 Установка емкостного датчика СРТ1/А

В этой главе описывается установка датчика на специфицированные параметры (стандартные величины выходных сигналов) в том случае, если произошла их перестановка. Емкостный датчик служит как датчик положения ЭП с унифицированным выходным сигналом 4 – 20 мА для ЭП SO 2-Ex , или как обратная связь в регулятор положения и в случае необходимости одновременно в функции дистанционного датчика положения ЭП с унифицированным выходным сигналом 4 - 20 мА для ЭП SO 2-Ex с регулятором.

Рознámка 1: В исполнение с регулятором, если воспользуется обратная связь с СРТ датчиком, при применении выходного сигнала этот сигнал гальванически не отделенный от входного сигнала!

Примечание 2: В случае необходимости противоположных выходных сигналов (в положении “ОТКРЫТО” минимальный выходной сигнал) обратитесь на работников сервисных мастерских.

Емкостный датчик СРТ1/А установлен производителем на жесткий рабочий ход на основании заказа и включен на основании схем, находящихся на крышке. Перед электрическим испытанием емкостного датчика необходимо проконтролировать питающий источник пользователя после подключения на клеммную колодку. Перед установкой емкостного датчика необходимо установить выключатели положения.

Отдельные исполнения ЭП с встроенным емкостным датчиком можно специфицировать как:

- а) Исполнение без источника питания** (2-проводниковое включение) – для ЭП **SO 2 – Ex**
- б) Исполнение с источником питания** (2-проводниковое включение) - для ЭП **SO 2 – Ex**
- в) Исполнение емкостного датчика как обратной связи в регулятор положения** - для ЭП **SO 2 – Ex с регулятором**

#### А) Установка емкостного датчика без источника питания

Перед присоединением проконтролируйте источник питания. Измеренное напряжение должно быть в интервале **18 – 28 В пост. ток**.



*Питающее напряжение не может быть в ни каком случае выше, чем 30 В пост.ток. Если эта величина будет превышена может произойти постоянное повреждение датчика!*

При контроле или установке выходного сигнала 4 - 20 мА поступайте следующим образом:

- В серию с датчиком (полюс “-”, клемма 82) включите миллиамперметр, класс точности 0,5 с нагружающим сопротивлением ниже, чем 500 Ω.
- ЭП переставте в положение “ЗАКРЫТО”, величина сигнала должна падать.
- Проконтролируйте величину сигнала для положения “ЗАКРЫТО” (4 мА).

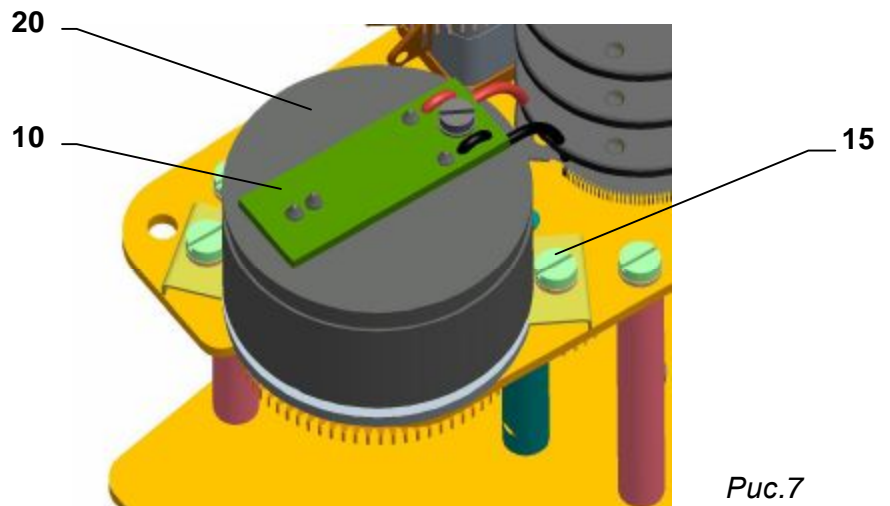


Рис.7

- Наладку сигнала осуществите так, что при освобождении укрепляющих винтов (15) поворачивайте датчиком (10) до тех пор пока сигнал достигнет требуемую величину 4 мА. Укрепляющие винты снова закрутите.
- ЭП переставте в положение "ОТКРЫТО", величина сигнала должна потом повышаться.
- Проконтролируйте величину сигнала для положения "ОТКРЫТО" (20 мА).
- Налаживание сигнала осуществите поворотом триммера (20), пока сигнал не достигнет требуемую величину 20мА.
- Повторно осуществите контроль выходного сигнала в положении "ЗАКРЫТО" и потом в положении "ОТКРЫТО" .
- Эту установку повторяйте до тех пор пока ошибка изменения с 4 на 20 мА будет осуществляться с ошибкой меньшей чем 0,5%.
- Отключите миллиамперметр, клеммы зафиксируйте лаком.

#### б) Установка емкостного датчика с источником питания

При контроле или установке выходного сигнала 4 - 20 мА поступайте следующим образом:

- Контроль питающего напряжения : на клеммах 1(60); 61.
- На выведенные клеммы 81,82 присоедините миллиамперметр класса точности 0,5 с нагружающим сопротивлением ниже, чем 500 Ω.
- Дальше поступайте также, как в случае исполнения без источника питания в предыдущей части А.

#### в ) Исполнение емкостного датчика для обратной связи в регулятор (ЭП SO 2 – Ex с регулятором)

При контроле или установке выходного сигнала 4 - 20 мА поступайте следующим образом:

- Расцепите цепь на выведенных клеммах 81 и 82 снятием перецепка.
- Включите питающее напряжение на клеммы 1 и 61.
- Отключите управляющий сигнал из клемм 86/87 и 88.
- ЭП переставте в направление «открывает», или «закрывает» маховиком, или подключением клемм 1 и 20 для направления «открывает», или 1 и 24 для направления «закрывает».
- На выведенные клеммы 81,82 присоедините миллиамперметр класса точности 0,5 с нагружающим сопротивлением ниже, чем 500 Ω.
- Дальше поступайте также, как в случае исполнения без питающего источника в предыдущей части А.
- После установки датчика сцепите перецепку на клеммах 81 и 82, в случае что выходной сигнал не будет использован (цепь через клеммы 81 и 82 должна быть замкнутая).
- Подключите управляющий сигнал на клеммы 86/87 и 88.



1. *Использователь должен обеспечить присоединение двух проводниковой цепи емкостного датчика на заземление наследующего регулятора, РС и под. Присоединение может быть осуществлено только в одном месте, в любой части цепи мимо ЭП!*

2. *В исполнение с регулятором, если воспользуется оборотная связь с СРТ датчиком ; при применении выходного сигнала, этот сигнал галванически не отделенный от входного сигнала!*

#### Примечание:

*С помощью триммера (20) можно унифицировать выходной сигнал емкостного датчика установить его для любой величины хода , отвечающей приблизительно 50% - 100% производителем установленной величины рабочего хода, приведенной на заводской табличке ЭП.*

## 4.6 Настройка регулятора положения (рис.9)

Встроенный регулятор положения нового поколения REGADA представляет собой приятную, хорошо относящуюся к пользователю систему управления передач аналоговым сигналом. Этот регулятор использует большую мощность RISC процессора MICROCHIP для обеспечения всех функций. Одновременно позволяет осуществлять постоянную автоматическую диагностику системы, сигналы сбоя аварийных состояний, а также количество включений реле и количество часов эксплуатации регулятора. Подводом аналогового сигнала на входные клеммы клеммника 86/87(GND.-) и 88 (+) происходит перестановка выхода ЭП.

Требуемые параметры и функции можно запрограммировать с помощью рабочих кнопок SW1 - SW2 и светодиода D3 - D4 прямо на регуляторе на основании таблицы №2.

### 4.6.1 Установка регулятора

Микропроцессорная единица регулятора прямо в заводе – производителе запрограммирована на параметры, приведенные в таблице №2 (примечание 2).

Установка регулятора осуществляется с помощью кнопок и светодиод. Перед установкой регулятора должны быть настроены позиционные и моментные выключатели, а также датчик положения. ЭП должен быть установлен в междуположение (позиционные и моментные выключатели не скреплены)

Размещение устанавливаемых и сигнализирующих элементов на доске регулятора REGADA находится на рис.9:

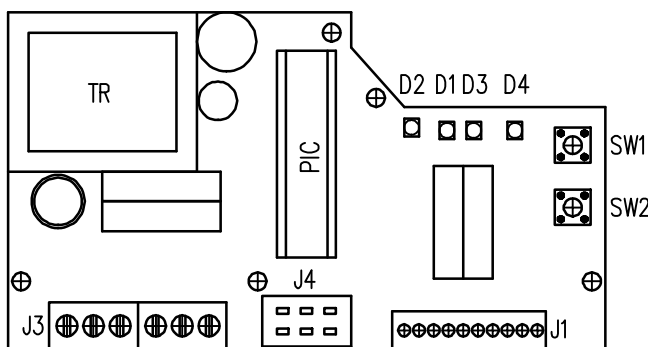


Рис.9

|                   |   |
|-------------------|---|
| <b>Кнопка SW1</b> | пускает в ход стандартные программы и позволяет поворачивать страницы в меню установки  |
| <b>Кнопка SW2</b> | устанавливает параметры в избранном меню  |
| <b>Диод D1</b>    | сигнализирование питания регулятора   |
| <b>Диод D2</b>    | сигнализирование хода ЭПа в направлении «ОТКРЫВАЕТ»(зеленый) – «ЗАКРЫВАЕТ»(красный)   |
| <b>Диод D3</b>    | (желтый свет) количеством мигающих кодов сигнализирует избранное меню установки   |
| <b>Диод D4</b>    | (красный свет) количеством мигающих кодов сигнализирует устанавливаемый или установленный параметр регулятора из выбранного меню. |

Таблица № 2

| Диод D3 (желтый)<br>Количество мигнутий | Устанавливаемое меню  | Диод D4(красный)<br>количество мигнутий | Устанавливаемый параметр   |
|---|---|---|--|
| 1 мигнутие                              | Управляющий сигнал  | 1 мигнутие                              | 0 – 20 мА  |
|   |   | 2 мигнутия                              | <b>4 - 20 мА (*) (**)</b>  |
|   |   | 3 мигнутия                              | 0 – 10 В, пост.ток   |
| 2 мигнутия                              | Ответ на сигнал SYS-TEST                                    | 1 мигнутие                              | ЭП на сигнал SYS откроется   |
|   |   | 2 мигнутия                              | <b>ЭП на сигнал SYS закроется</b>  |
|   |   | 3 мигнутия                              | ЭП на SYS сигнал остановится (*)   |
| 3 мигнутия                              | Зеркальное изображение (восходящая/падающая) характеристика | 1 мигнутие                              | ЭП ЗАКРЫВАЕТ при повышении сигнала управления                                |
|   |   | 2 мигнутия                              | <b>ЭП ОТКРЫВАЕТ при повышении сигнала управления (*)</b>                     |
| 4 мигнутия                              | Нечувствительность регулятора                               | 1 – 10 мигнутий                         | 1-10% нечувствительность регулятора (установка изготовителем <b>3% (*)</b> ) |
| 5 мигнутий                              | Способ регулирования  | 1 мигнутие                              | Узкая на момент  |
|   |   | 2 мигнутия                              | <b>Узкая на положение (*)</b>  |
|   |   | 3 мигнутия                              | Широкая на момент  |
|   |   | 4 мигнутия                              | Широкая на положение   |

**Примечание:**

1. Регулятор при автоматической калибровке установит тип обратной связи – сопротивление/ток
2. (\*) – параметры, установленные заводом-изготовителем, пока заказчик не требует другую установку
3. (\*\*) – входной сигнал 4 мА – положение «закрыто»  
20мА – положение «открыто»

**Основная установка регулятора (программный RESET регулятора)** – в случае появления проблем при установке параметров можно одновременным нажатием **SW1** и **SW2** и потом включением питания осуществить основную установку. Кнопки нужно нажимать до тех пор пока не начнет мигать желтый сигнал светодиода.

**Последовательность перестановки регулятора:**

- ЭП установите в междуположение.
- **Инициализирующая стандартная программа** пускается при включенном регуляторе, нулевой регулирующей ошибке и коротком нажатии кнопки **SW1**, на приблизительно 2 сек. (т.е. на время пока не начнет гореть диод **D3**). После нажатия кнопки появится некоторое из предварительно выбранных меню (обычно управляющий сигнал), что изобразится как повторное одно мигновение на диоде **D3** и предварительно выбранный параметр (обычно управляющий сигнал 4-20 мА), что изобразится как повторные два мигновения на диоде **D4**. После этого можно переставлять требуемые параметры регулятора на основании таблицы №2:
- коротким нажатием кнопки SW1 просматривать меню, что изображается количеством мигновений диода **D3**
- коротким нажатием кнопки SW2 устанавливать параметры, изображаемые количеством мигновений диода **D4**

После перестановки параметров на основании требования пользователя переключите с помощью кнопки **SW1** нажатием приблизительно на 2 сек. (т.е. на время пока не начнет гореть диод **D3**) регулятор в положение **автоматическая калибровка**. Во время этого процесса регулятор осуществляет контроль передатчика обратной связи и смысл поворачивания, переставит ЭП в положение открыто и закрыто, осуществит измерение инерционных масс в направлении «ОТКРЫТО» и «ЗАКРЫТО» и поместит установленные параметры в EEPROM память. В том случае, если во время инициализирования появится ошибка (напр. в включении или установке) будет процесс инициализирования прерван и регулятор через диода **D4** известит о виде неисправности. В противоположном случае регулятор перейдет в **регулирующий режим**.

**Сигнализация ошибок регулятором с помощью диода D4 при инициализировании:**

- 4 мигновения – ошибочное включение моментных выключателей
- 5 мигновений – ошибочное включение датчика обратной связи
- 8 мигновений – плохое направление поворота электропривода или включенный наоборот датчик обратной связи

**4.6.2 Наблюдение за состояниями эксплуатации и неисправностей**

Наблюдение за состояниями эксплуатации и неисправностей можно осуществить при снятии покрытия из ЭП.

**А) Состояние эксплуатации с помощью светодиода D3:**

- горит непрерывно ..... регулятор регулирует
- погашенный ..... регулируемое отклонение в интервале пояса нечувствительности – ЭП стоит.

**Б) Состояние неисправности сигнализируется светодиодом D4 – непрерывно горит, D3 мигает и этим показывает о какую неисправности идет**

|  |  |
|--|--|
| 1 мигание<br>(повторное)                               | –сигнализирование режима “TEST”-ЭП перестановится в положение в зависимости от установки сигнала в меню“TEST” (при соединении 66 и 86) |
| 2 мигновения<br>(повторяются после короткого перерыва) | – отсутствует управляющий сигнал<br>– ЭП переставится в положение на основании установки сигнала в меню “TEST”                         |
| 4 мигновения<br>(повторяются после короткого перерыва) | –сигнализируется работа переключателей моментов (ES выключен переключателями моментов в промежуточном положении)                       |
| 5 мигновений<br>(повторяются после короткого перерыва) | – неисправность передатчика обратной связи<br>– ES перестановится в положение на основании сигнала в меню “TEST”                       |
| 7 мигновений<br>(повторяются после короткого перерыва) | – управляющий сигнал (ток) при диапазоне 4 – 20 мА меньший чем 4 мА (3,5 мА)   |

## 5. Обслуживание, ремонт, неисправности и их устранение

### 5.1 Обслуживание



1. Предполагается, что обслуживание ЭП осуществится квалифицированным работником при соблюдении требований приведенных в главе 1!

2. При пуске ЭП в ход необходимо проверить, если при манипулировании не возникли неисправности на поверхности, в случае их появления необходимо их устранить, чтобы не наступила коррозия!

- ЭП не требует тщательное обслуживание. Предпосылкой правильной эксплуатации является правильный пуск в ход.
- Обслуживание этих ЭП вытекает из условий эксплуатации и обычно заключается в обработке информации для последующего обеспечения требуемой функции. ЭП можно управлять дистанционно электрически и вручную с места их установки. Ручное управление можно осуществлять с помощью маховика.
- Обслуживающий персонал должен осуществлять предписанный текущий ремонт наблюдать за тем чтобы ЭП был во время эксплуатации защищен против влиянию окружающей среды и климата, которые переходят позволяемые границы, приведенные в главе « Рабочие условия».
- Необходимо наблюдать за тем, чтобы черезчур не согрелась поверхность ЭП, не перешагивались величины на щитке и ЭП черезчур не вибрировала.

#### Ручное управление:

- В случае необходимости (наладка, контроль функций, выпадение и под.) обслуживающий персонал может осуществить перестановку управляемого органа с помощью маховика. При повороте маховика в направлении движения стрелок часов выходной член перемещается в направлении «ЗАКРЫВАЕТ»

### 5.2 Мелкий ремонт – диапазон, регулярность

При осмотре и ремонте надо подвинтить все винты и гайки, которые могут влиять на уплотнение степень защиты.

Интервал между двумя превентивными осмотрами является 4 года.

Смена уплотнения кожухов и уплотнения масляного заряда надо исполнить в случае повреждения или после истечения 6 лет срока эксплуатации.

Пластичная смазка в поставляемых ЭП предназначена на целый период срока службы изделия. Во время эксплуатации ЭП смазку менять не надо.

#### Смазка

##### Смазочные средства

- передача - в исполнении для окружающей среды с температурой от  $-25^{\circ}\text{C}$  по  $+55^{\circ}\text{C}$ , смазка GLEIT -  $\mu$  - HF 401/0, или GLEITMO 585 K

- в исполнении для окружающей среды с температурой от  $-50^{\circ}\text{C}$  а $\dot{z}$   $+40^{\circ}\text{C}$ , смазка ISOFLEX<sup>®</sup> TOPAS AK 50

- в исполнении для окружающей среды с температурой от  $-60^{\circ}\text{C}$  по  $+55^{\circ}\text{C}$ , смазка DISCOR R EP – 000



**Смазка шпинделя арматуры осуществляется независимо от ремонта ЭП!** (напр. смазочным салом для смазки арматуры : сало HP 520M (GLEIT- $\mu$ ).

После каждого случайного затопления изделия проверьте, не попала ли в изделие вода. После случайного проникновения воды в изделие, перед повторным заведением в работу, его надо подсушить и дефектное уплотнение или другие детали ЭП нужно заменить. Одинаково проверьте и плотность кабельных концевых втулок и в случае их повреждения, надо их заменить.

- Рекомендуем, каждые 6 месяцев осуществить контрольный ход в рамках установленного контрольного хода для проверки надежности функции с последующей установкой исходного положения.

- Пока в инструкциях по ревизии не написано иначе осмотрите ЭП раз за 4 года, причем проконтролируйте завинчены ли все присоединяющие и заземляющие винты, для предотвращения сопротивления.
- Через 6 месяцев после пуска в ход и потом раз в год рекомендуем проверить прочность закрученности укрепляющих винтов между ЭП и арматурой (винты закручивать на крест).



- При электрическом включении и отключении ЭП, проконтролируйте уплотнительные кольца кабельных вводов – поврежденные и постаревшие уплотнения замените оригинальными уплотнительными кольцами!
- Сохраняйте ЭП в чистоте и следите за удалением нечистот и пыли. Очистку выполняйте периодически, согласно эксплуатационным возможностям и требованиям.

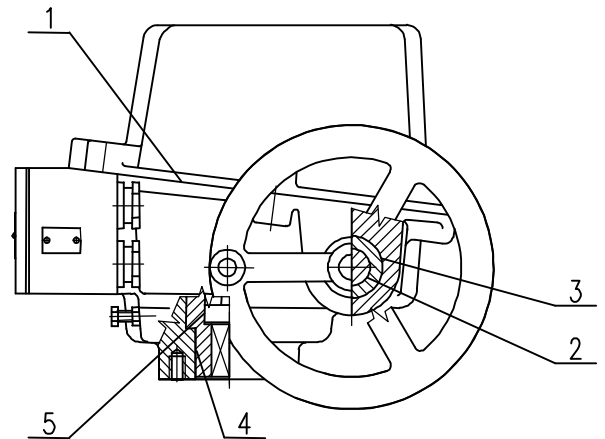
**5.3 Ремонт для обеспечения взрывозащищенности**



1. Полчаса перед снятием перекрытия ЭП выключить подвод электрического тока! Определенное время обеспечить охлаждение теплопроизводительного сопротивления и электродвигателя под позволенной температурой температурного класса T5 (100°C)
2. При повторном монтаже обеспечить , чтобы все укрепляющие винты верхней крышки были использованы, т.е. 8 штук с эластичными подложками и чтобы были хорошенько затянуты!
3. ЭП с поврежденными запирающими поверхностями (напр. трещины, канавки и под.) должны быть моментально изъяты из эксплуатации!
4. При электрическом присоединении и отключении ЭП проверте уплотнительные кольца кабельных вводов. Поврежденные и постаревшие уплотнения замените новыми!
5. Сохраняйте ЭП в чистоте и следите за устранением грязи и пыли. Очистку исполняйте периодически, по возможностям работы.
6. Ремонт ЭП (главным образом части взрывонепроницаемой оболочки, которые в основном влияют на его безопасность) может исполнить только производитель, который по согласованной документации и исполнении рекомендованных испытаний (в том числе статического испытания давлением части образующей взрывонепроницаемую оболочку), гарантирует соблюдение требований соответствующих стандартов и правил безопасности касающихся указанных продуктов.

**Запирающими поверхностями являются:**

- Контактная поверхность верхней и нижней крышки (1),
- Цилиндрическая поверхность фланца управления в ручную и вала ручного управления (2),
- Цилиндрическая поверхность нижней крышки и цилиндрическая часть фланца ручного управления (3),
- Цилиндрическая поверхность нижней крышки и цилиндрическая поверхность коронобразного колеса (4),
- Цилиндрическая поверхность коронобразного колеса и валв сигнализации (5).



Поверхности оболочки конструированные в соответствии с требованиями Таб. No 2 и 3 ГОСТ IEC 60079-1-2011.

Для уплотнение в области щелин против проникновения жидкостей и пылей используются O-кольца размешены из внешней стороны мимо щелины взрывонепроницаемой оболочки.



Предупреждение:

По демонтаже и повторной монтаже кожуха шкафа управления (смотри запирающая поверхность 1 в ст. 5.3) должно быть уплотнительное O-кольцо замещенное согласно последующей таблицы.

| O-кольцо                | Размер | Материал | Производитель  |
|-------------------------|--------|----------|--|
| Верхняя и нижняя крышка | 180x3  | NBR      | TRELLEBORG SEALING SOLUTIONS или MEGAbelt SK, s.r.o. |



#### **5.4 Неисправности и их устранение**

При выходе из строя или при прерыве питающего напряжения ЭП остановится в позиции, в которой находился перед прерывом подачи напряжения. В случае необходимости ЭП можно переставлять только с помощью управления в ручную (маховиком). Как только поставка напряжения восстановится ЭП готово к эксплуатации.

В случае неисправности одного из элементов ЭП можно его поменять на новый. Этот обмен поручите сервисной мастерской.

В случае неисправности ЭП, которую нельзя устранить прямо на месте, поступайте на основании инструкций по гарантийному ремонту и ремонту после гарантии.

При ремонте регулятора используйте сверхминиатюрный предохранитель до DPS, F1,6 A, или F2A, 250 V, напр. тип Siba 164 050.1,6 или MSF 250. При ремонте источника DB...., M16 mA, 250V, напр. Siba, или MSF 250.

Примечание:

*Если ЭП нужно разобрать, поступайте так, как это написано в главе "Разборка".*

*Разбирать ЭП ST 1-Ex для ремонта можно только у изготовителя!*

| Неполадка   | Причина неполадки   | Удаление неполадки  |
|---|---|---|
| После нажатия управляющей кнопки, ротор не движется               | 1. Неприведено напряжение на зажимы электродвигателя          | Проконтролировать включение и наличие напряжения  |
|   | 2. На управляющей части нет напряжения                        | Исполнить контроль включения блока управления   |
| ЭП неостанавливается в крайних положениях                         | 1. Разстроенная наладка выключателей                          | Исполнить настройку   |
|   | 2. Поврежден микровыключатель                                 | Исполнить замену микровыключателей с последовательной наладкой  |
| ЭП останавливается в промежуточных положениях                     | Препятствие в арматуре или заедание части арматуры            | Исполнить реверсацию ЭП и повторное движение в первоначальном направлении; в случае повторной неполадки <u>удалить неполадки в арматуре</u> |
| В концевых положениях нет индикации достижения концевых положений | 1. Сигнальные лампочки не функционируют                       | Заменить сигнальные лампочки  |
|   | 2. Разстроенная наладка выключателей положения и сигнализации | Наладить выключатели положения и сигнализации   |
|   |   | Если не возможно любую неполадку удалить, контактируйте сервисный пункт   |

## 6. Оснащение и запасные части

### 6.1 Оснащение

В качестве оснащения поставляется в упаковке **маховик** .

### 6.2 Список запасных частей

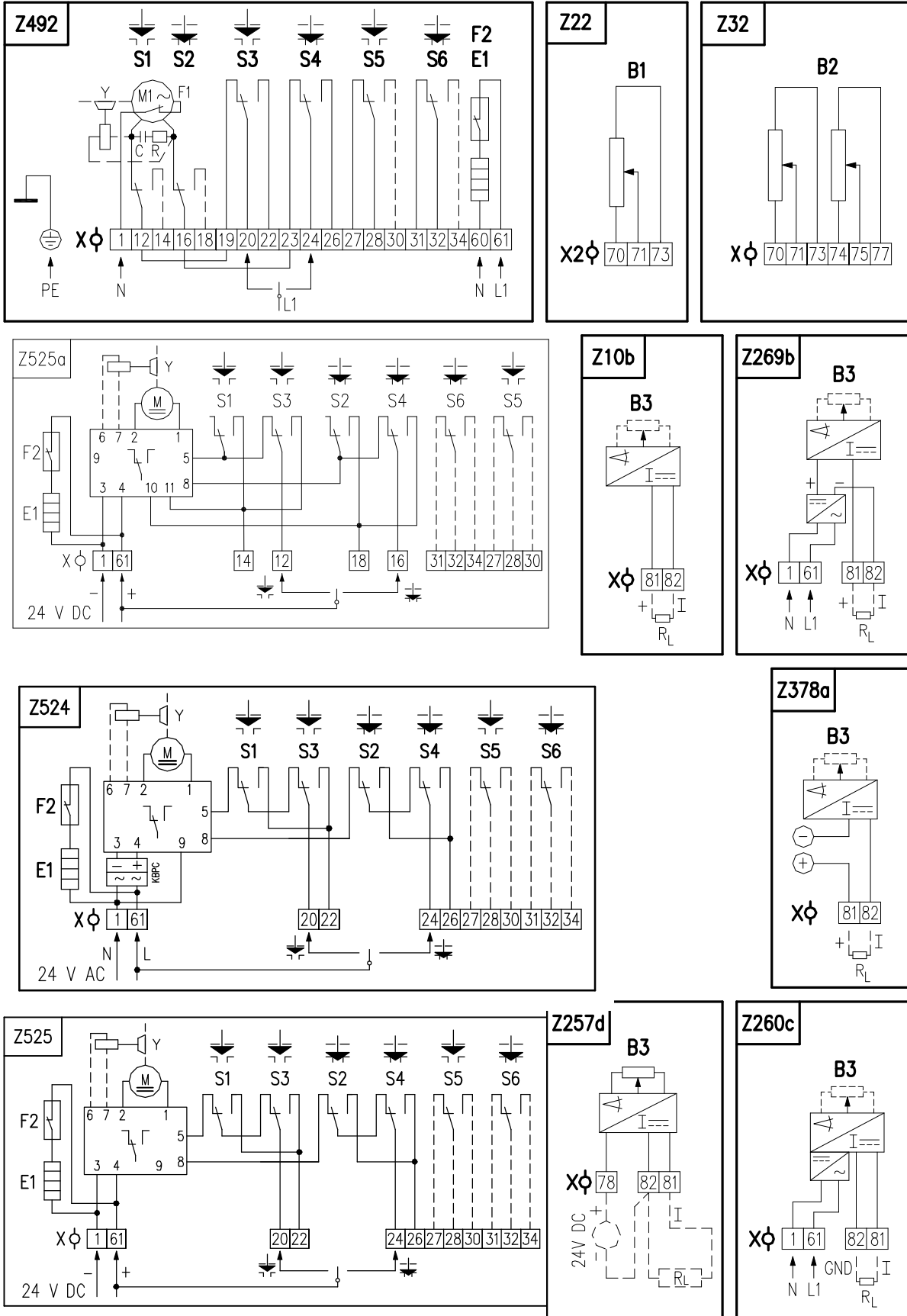
Таблица № 3: Запасные части

| Название зап. части                     | № заказа   | Позиция             | Рисунок |
|---|------------|---------------------|---------|
| Электродвигатель 120 Вт /228ВА; 230В AC | 63 592 394 | 2                   | 1       |
| Электродвигатель 65 Вт; 24 В AC/DC      | 63 592 295 | 2                   | 1       |
|   |            |                     |         |
| Выключатель CHERRY D38 с роликом        | 64 051 738 | S1,S2, 24,25,26, 27 | 2,3,3а  |
|   |            |                     |         |
| Емкостный датчик СРТ 1                  | 64 051 499 | 10                  | 7       |
| Омический датчик RP19; 1x100            | 64 051 812 | 6                   | 1       |
| Омический датчик RP19; 1x2000           | 64 051 827 | 6                   | 1       |
| Омический датчик RP19; 2x100            | 64 051 814 | 6                   | 1       |
| Омический датчик RP19; 2x2000           | 64 051 825 | 6                   | 1       |
|   |            |                     |         |

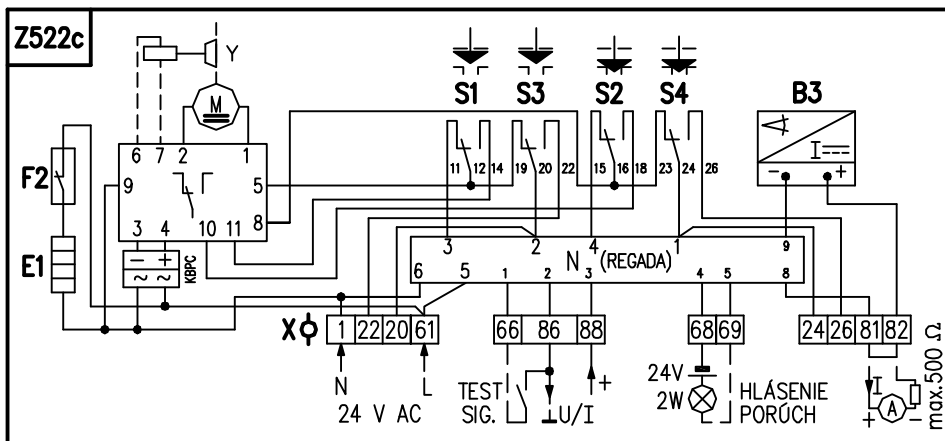
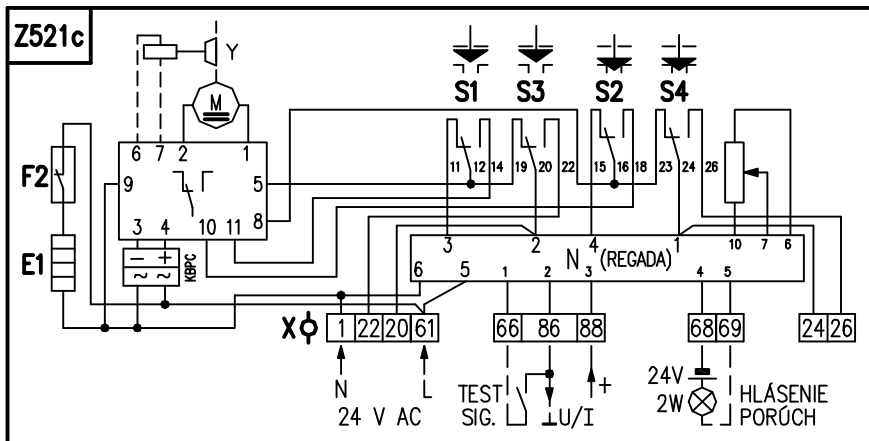
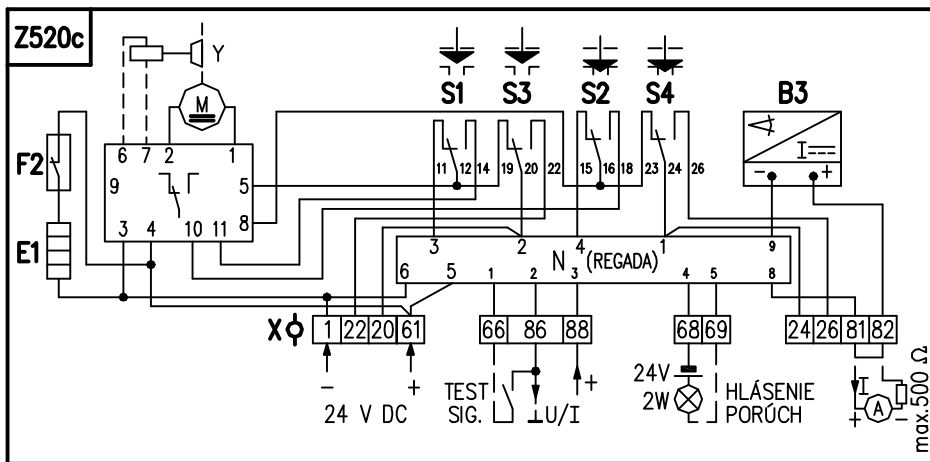
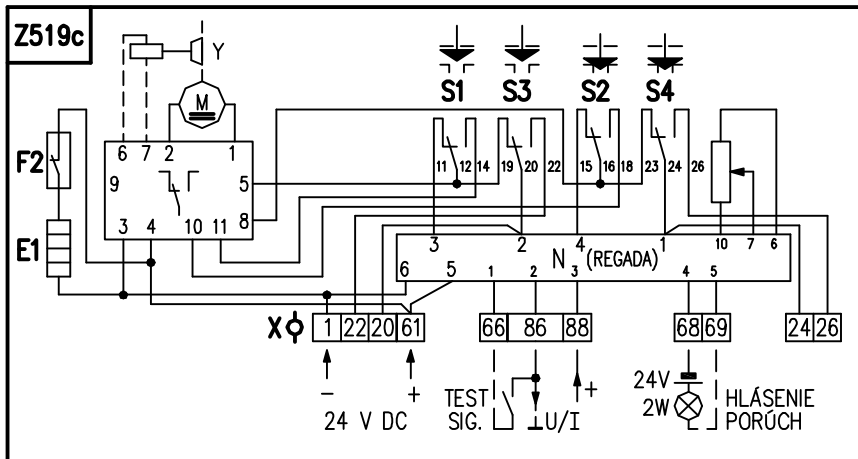
## 7. Приложения

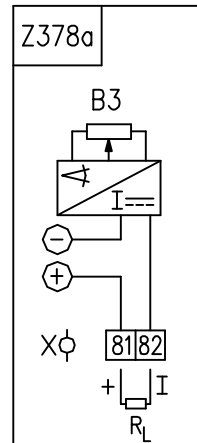
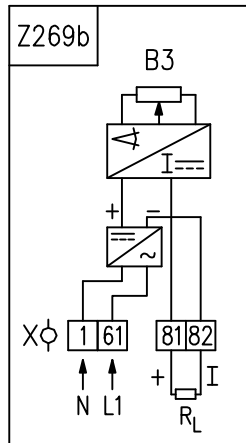
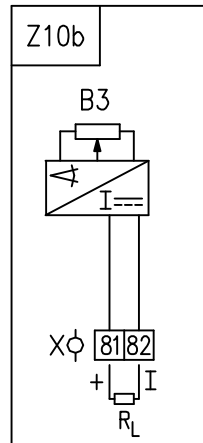
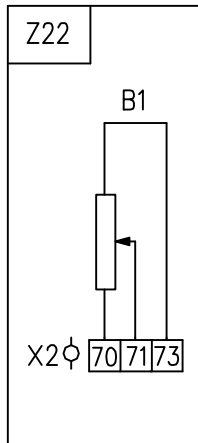
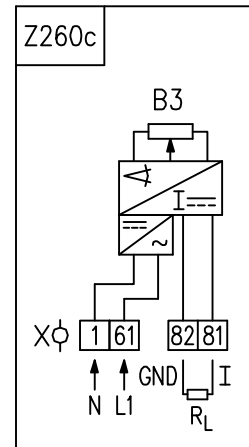
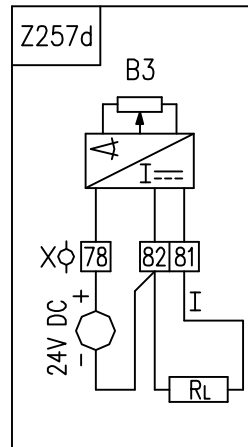
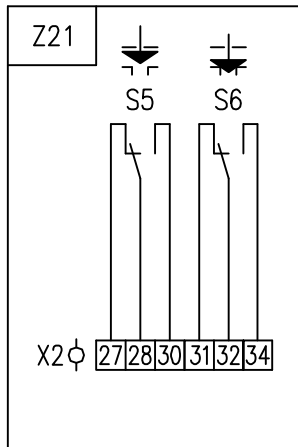
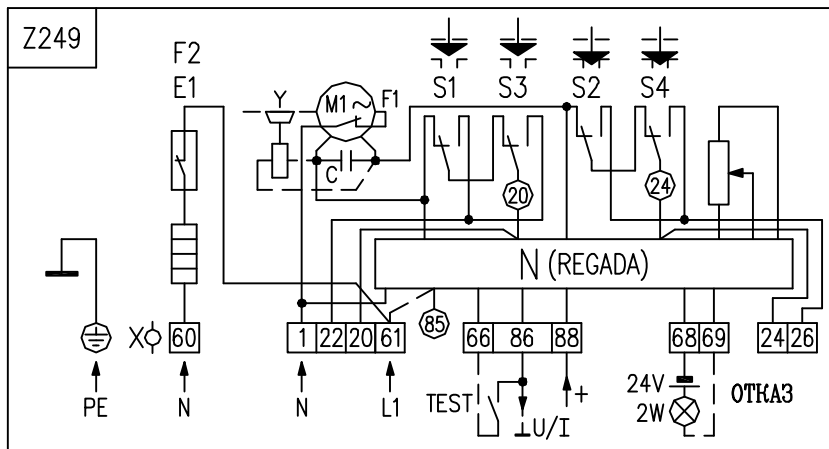
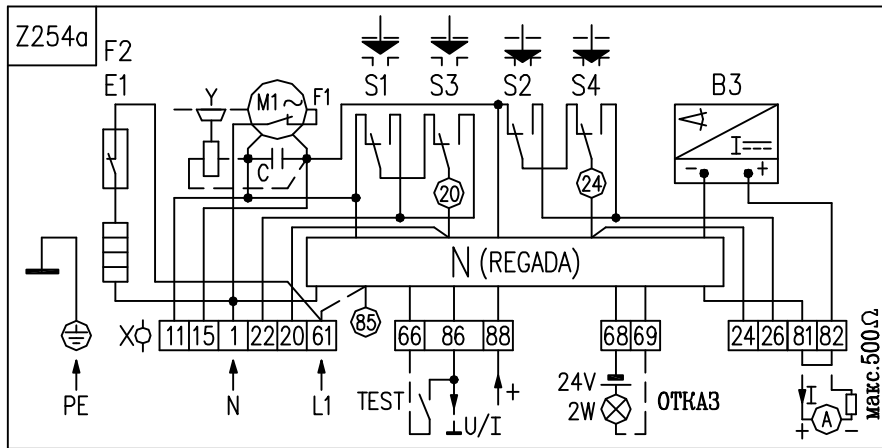
### 7.1 Схемы включения ЭП SO 2-Ex

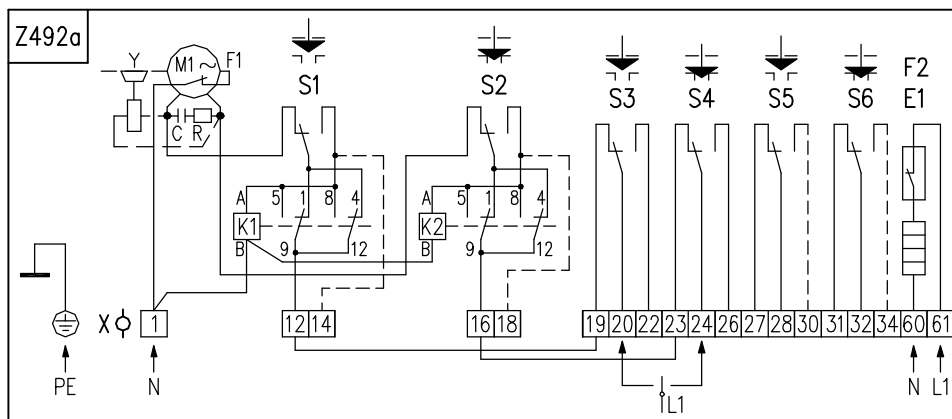
#### Схемы включения ЭП SO 2-Ex без регулятора



Схемы включения ЭП SO 2-Ex с регулятором







### Символическое обозначение:

- Z10b ..... схема включения электронного датчика положения токового , или емкостного – 2- проводниковое включение без источника
- Z21 ..... схема включения добавочнах выключателей положения для исполнения с регулятором
- Z22 ..... схема включения датчика сопротивления, простого
- Z32 ..... схема включения датчика сопротивления, двойного
- Z254a ..... схема включения ЭП SO 2-Ex с регулятором – с токовую обратную связь с питающим напряжением 230 В AC
- Z249 ..... схема включения ЭП SO 2-Ex с регулятором – с оборотную связь через сопротивления с питающим апряжением 230 В AC
- Z257d ..... схема включения электронного датчика положения – 3 проводниковое исполнение без источника
- Z260c ..... схема включения электронного датчика положения – 3 проводниковое исполнение с источником
- Z269b ..... схема включения электронного датчика положения, или емкостного – 2 проводниковое исполнение с источником
- Z525,Z525a ..... схема включения ЭП SO 2-Ex с питающим напряжением 24 В DC
- Z524 ..... схема включения ЭП SO 2-Ex с питающим напряжением 24 В AC
- Z521c ..... схема включения ЭП SO 2-Ex с регулятором, с оборотной связью через сопротивление, с питающим напряжением 24 В AC
- Z522c ..... схема включения ЭП SO 2-Ex с регулятором, с токовой обратной связью, с питающим напряжением 24 В AC
- Z519c ..... схема включения ЭП SO 2-Ex с регулятором, с оборотной связью через сопротивление, с питающим напряжением 24 В DC
- Z520c ..... схема включения ЭП SO 2-Ex с регулятором, с токовой обратной связью, с питающим напряжением 24 В DC
- Z378a ..... схема включения электронного датчика положения токового, или емкостного датчика – 2 - проводниковое включение с источником, с питающим напряжением 24 В DC
- Z492 ..... схема включения ЭП SO 2-Ex с питающим напряжением 230 В AC
- Z492a ..... схема включения ЭП SO 2-Ex с питающим напряжением 230 В AC с реле момента

- V1 ..... датчик сопротивления, простой
- V2 ..... датчик сопротивления, двойной
- V3 ..... емкостный датчик положения, или электронный датчик положения (EPV)
- E1 ..... нагревательное сопротивление
- F1 ..... тепловая защита
- F2 ..... термический выключатель нагревательного сопротивления
- I/U ..... входные/выходные токовые сигналы/сигналы напряжения
- M ..... электродвигатель
- C ..... конденсатор
- N ..... регулятор

- R ..... сопротивление осадительное – недействующий для данного типа ЭП
- RL ..... нагрузочное сопротивление
- S1 ..... выключатель момента “открыто”
- S2 ..... выключатель момента “закрыто”
- S3 ..... выключатель положения “открыто”
- S4 ..... выключатель положения “закрыто”
- S5 ..... добавочный выключатель положения “открыто”
- S6 ..... добавочный выключатель положения “закрыто”
- X ..... клеммная колодка
- Y ..... тормоз электродвигателя

**Примечание 1:** В случае, если выходной сигнал емкостного датчика (схема включения Z254a, Z377c, Z375b) не используется (незамкнутая цепь между зажимами 81 и 82), необходимо зажимы 81 и 82 переключить соединением (соединение включено у производителя). Если выходной сигнал емкостного датчика используется, необходимо соединение устранить.

**Примечание 2:** В исполнении с регулятором, если воспользуемся обратной связью с емкостным датчиком СРТ, при применении выходного сигнала этот сигнал гальванически не отделенный от входного сигнала.

**Примечание 3:** В случае потребности гальванически изолированного выходного сигнала, необходимо использовать развязывающий элемент (не входит в состав поставки). Напр.: NMLSG.U07/B (производитель SAMO Automation s.r.o.). По договору, элемент может поставить производитель ЭП.

**Примечание 4:** В схеме включения Z492 с двойным датчиком сопротивления не выведенные клеммы No. 14, 18 30 и 34. В исполнении с простым датчиком сопротивления, или с электронным датчиком положения 3-проводник без источника не выведенные клеммы No. 14 и 18.

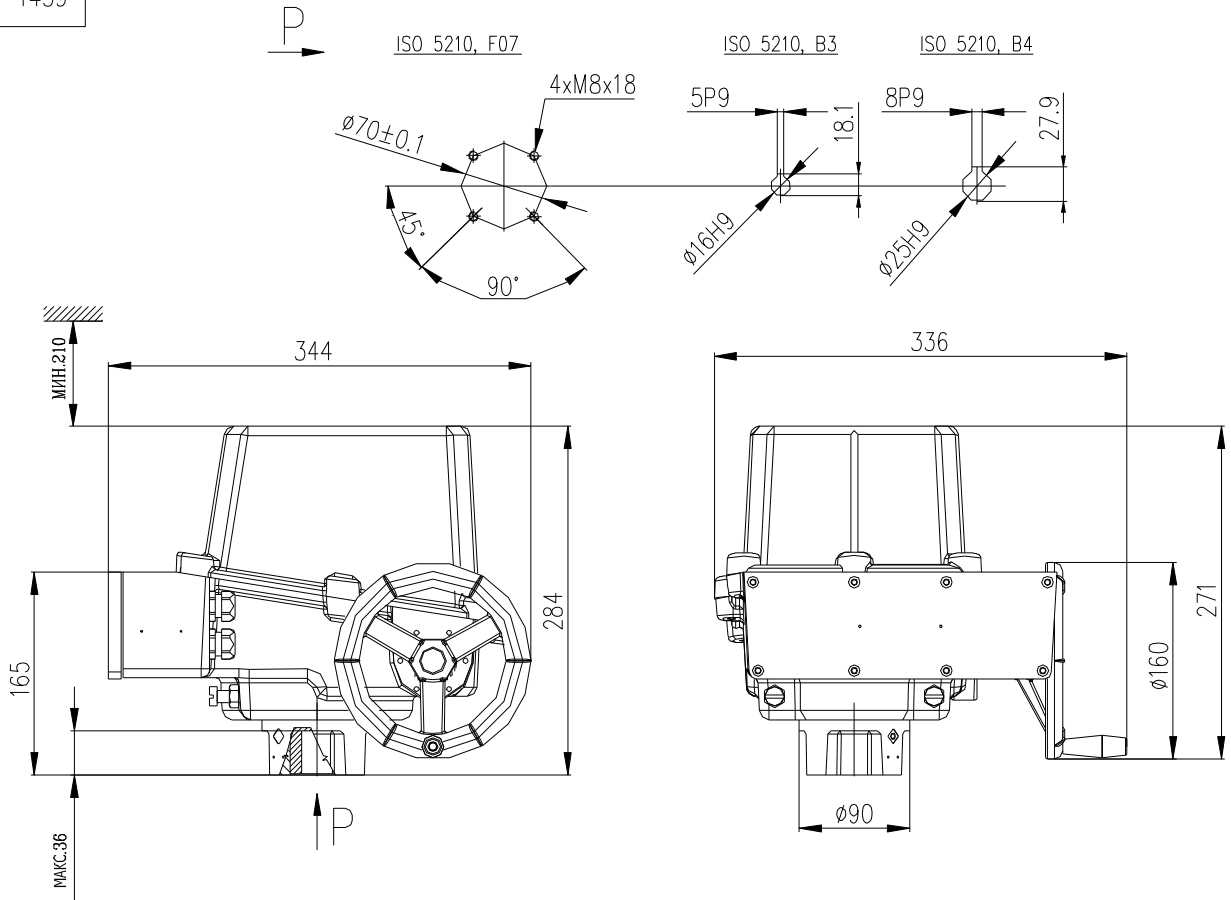
### График работы выключателей

|    | клеммы       | “открыто”   | “закрыто” |
|----|--------------|-------------|-----------|
| S1 | 11 (M2) - 12 | ■           | ■         |
|    | 12 - 14      | ■           | ■         |
| S2 | 15 (M3) – 16 | ■           | ■         |
|    | 16 – 18      | ■           | ■         |
| S3 | 19 – 20      | ■           | ■         |
|    | 20 - 22      | ■           | ■         |
| S4 | 23 – 24      | ■           | ■         |
|    | 24 - 26      | ■           | ■         |
| S5 | 27 – 28      | ■           | ■         |
|    | 28 – 30      | ■           | ■         |
| S6 | 31 – 32      | ■           | ■         |
|    | 32 - 34      | ■           | ■         |
|    |              | Рабочий ход |           |

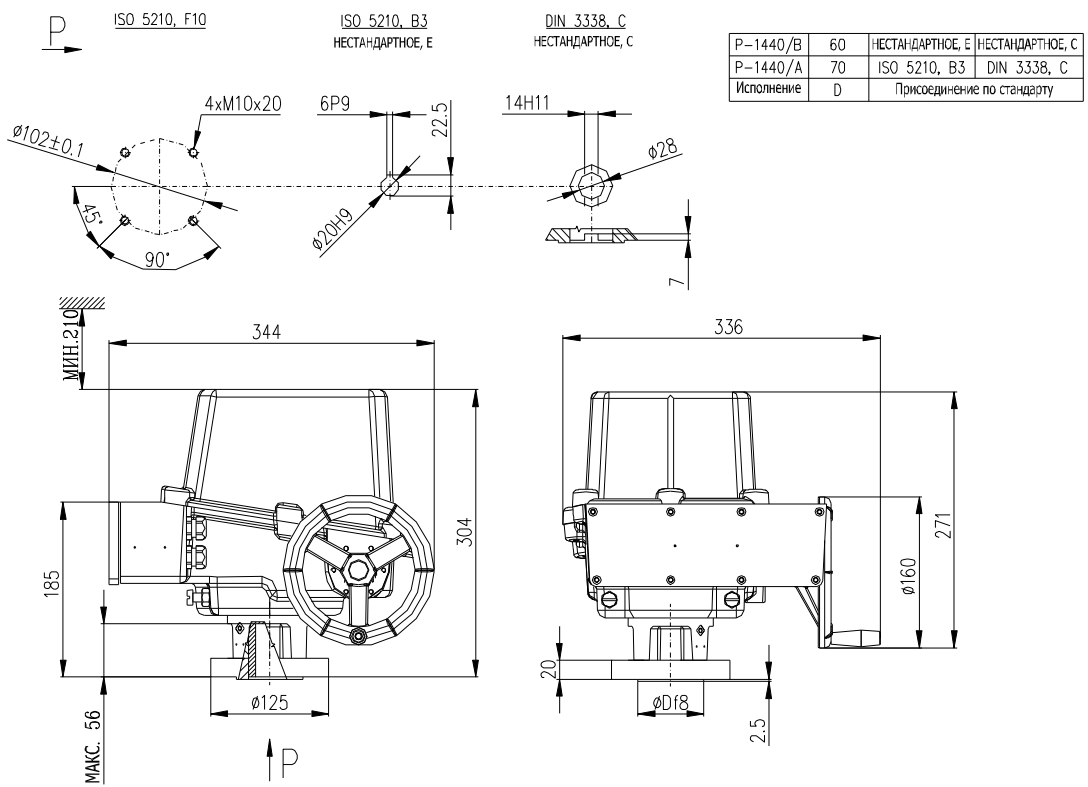
■ Контакт замкнут

7.2 Эскизы по размерам и механические присоединения

P-1439

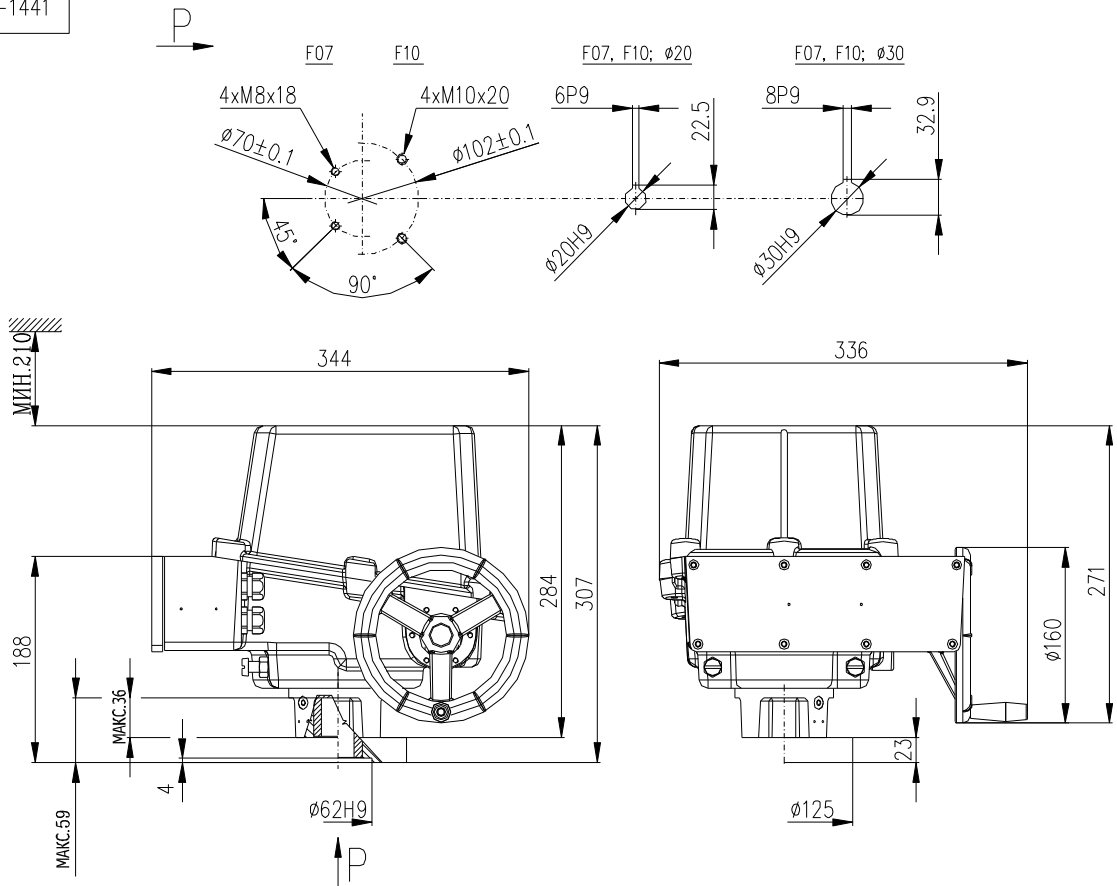


P-1440

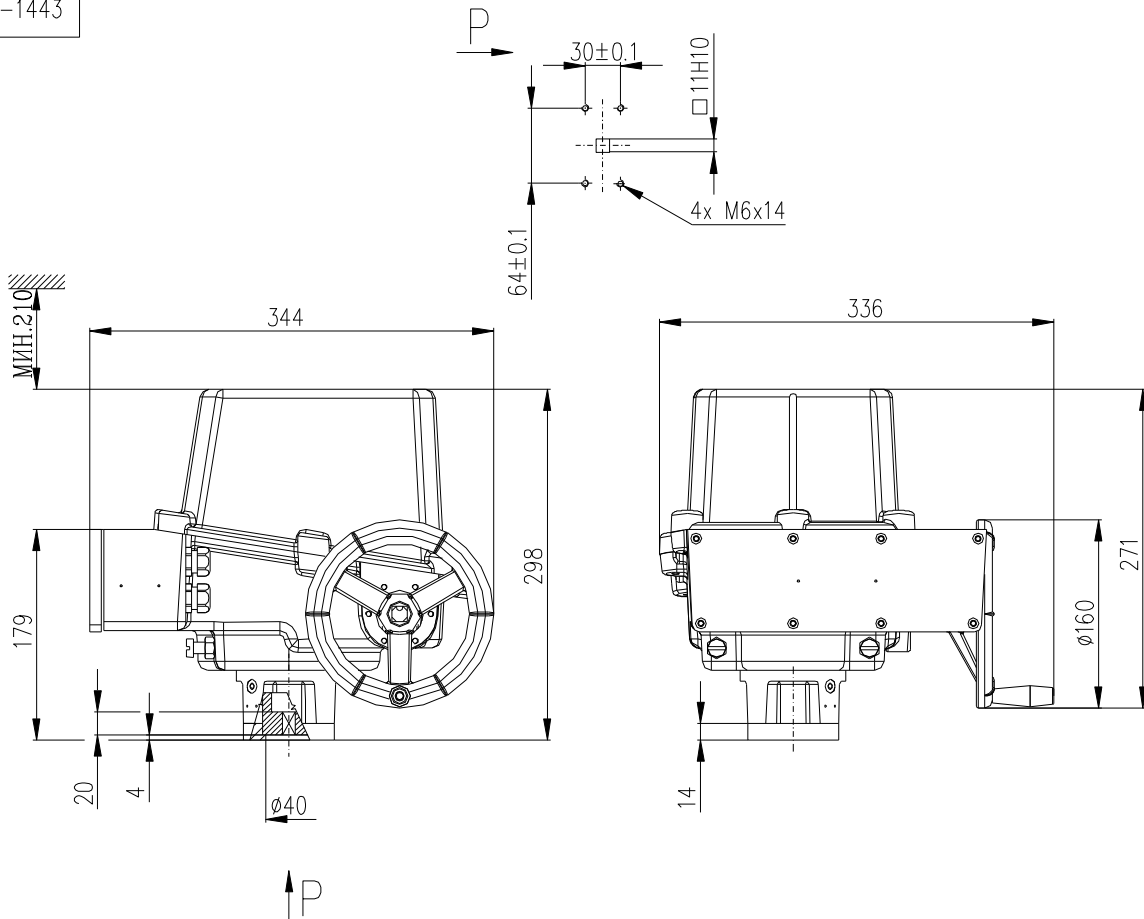




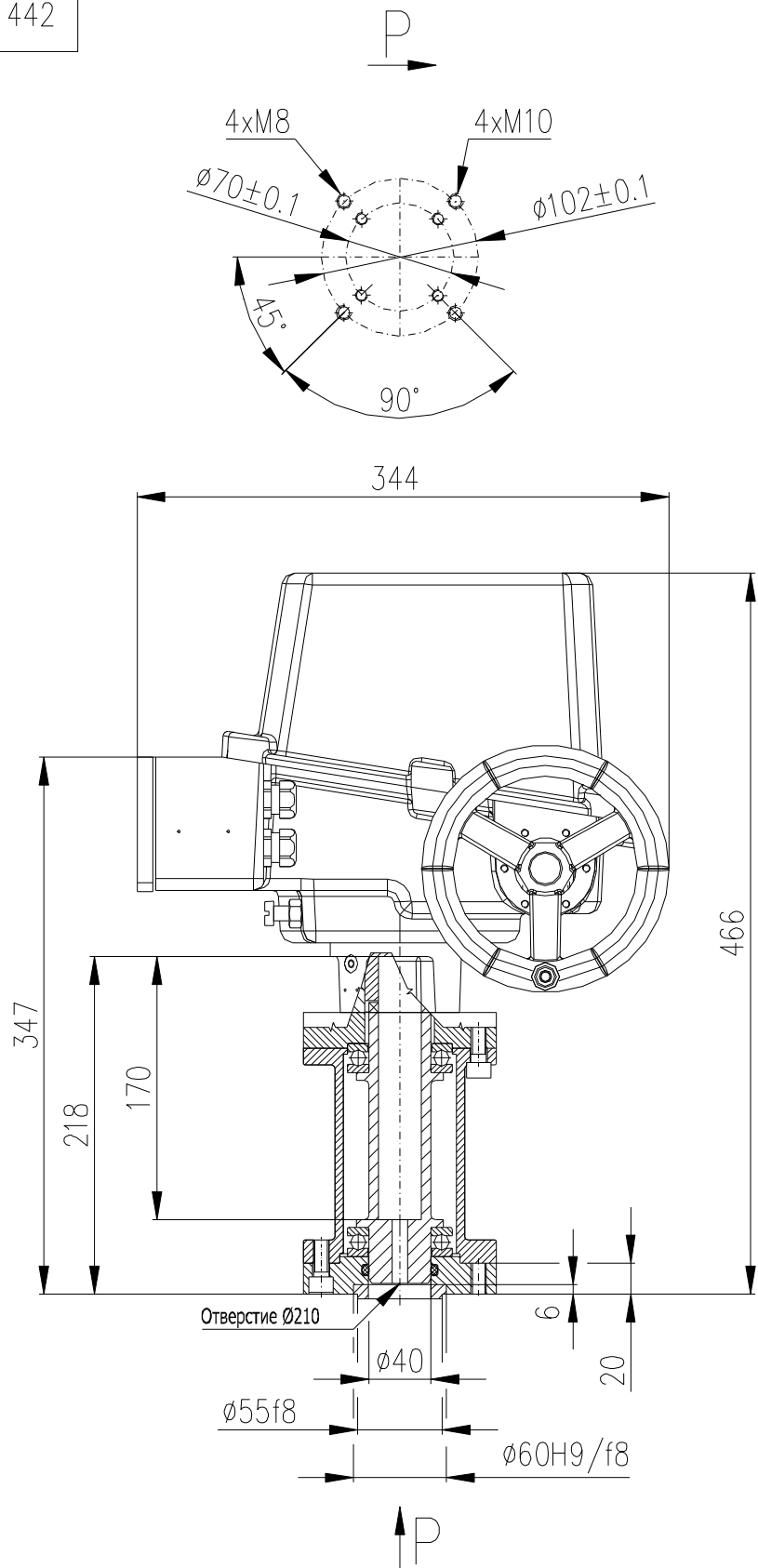
P-1441



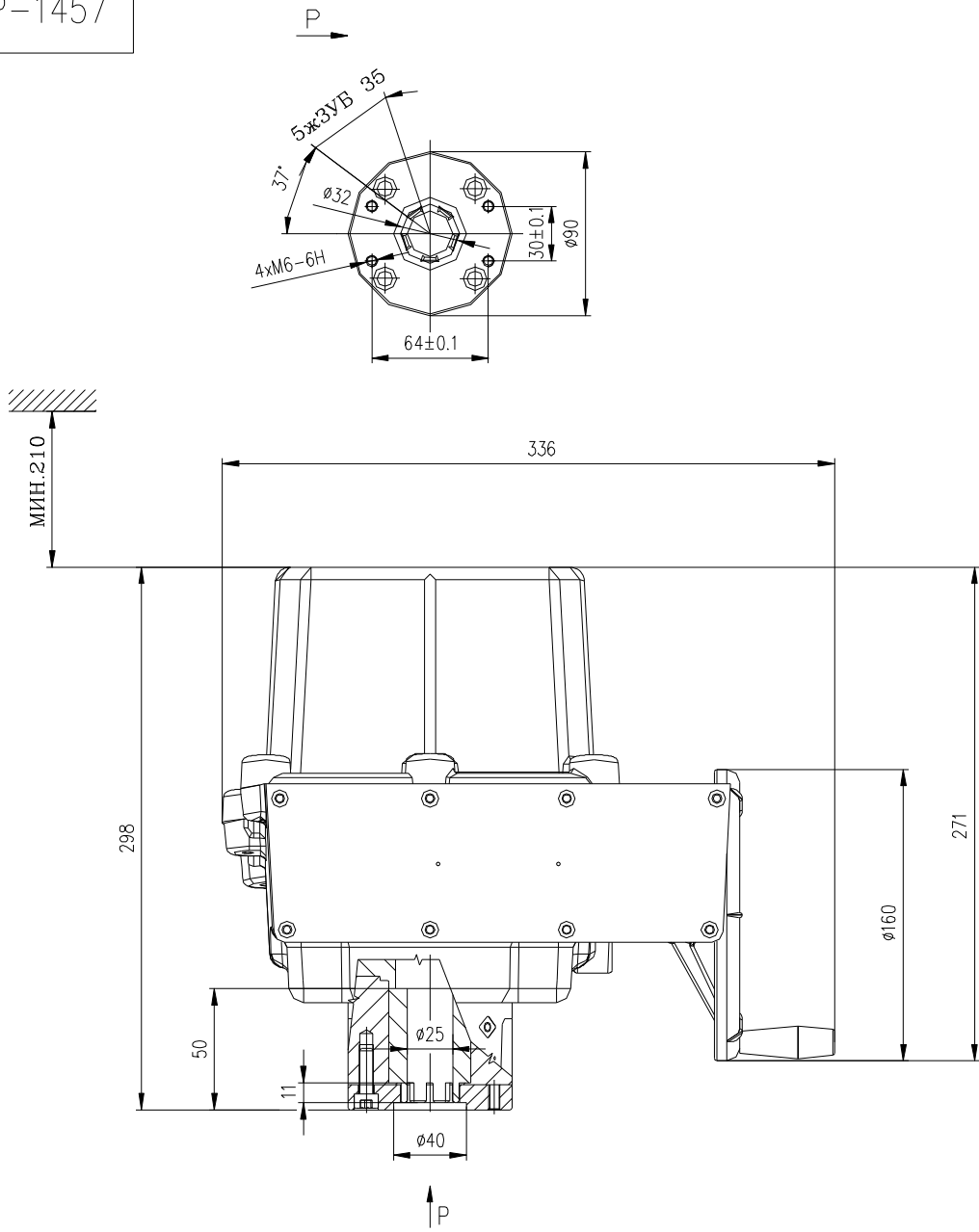
P-1443



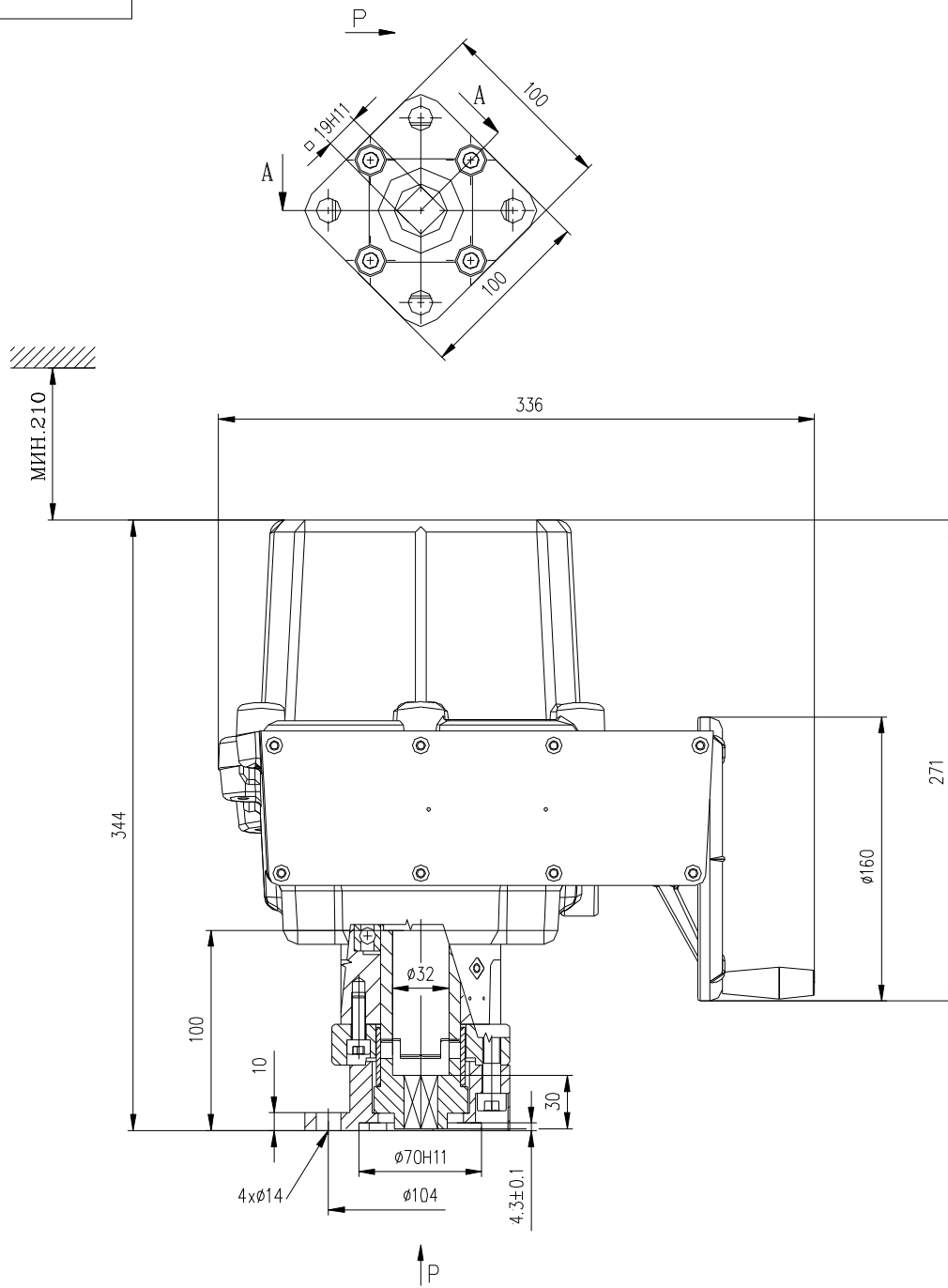
P-1442



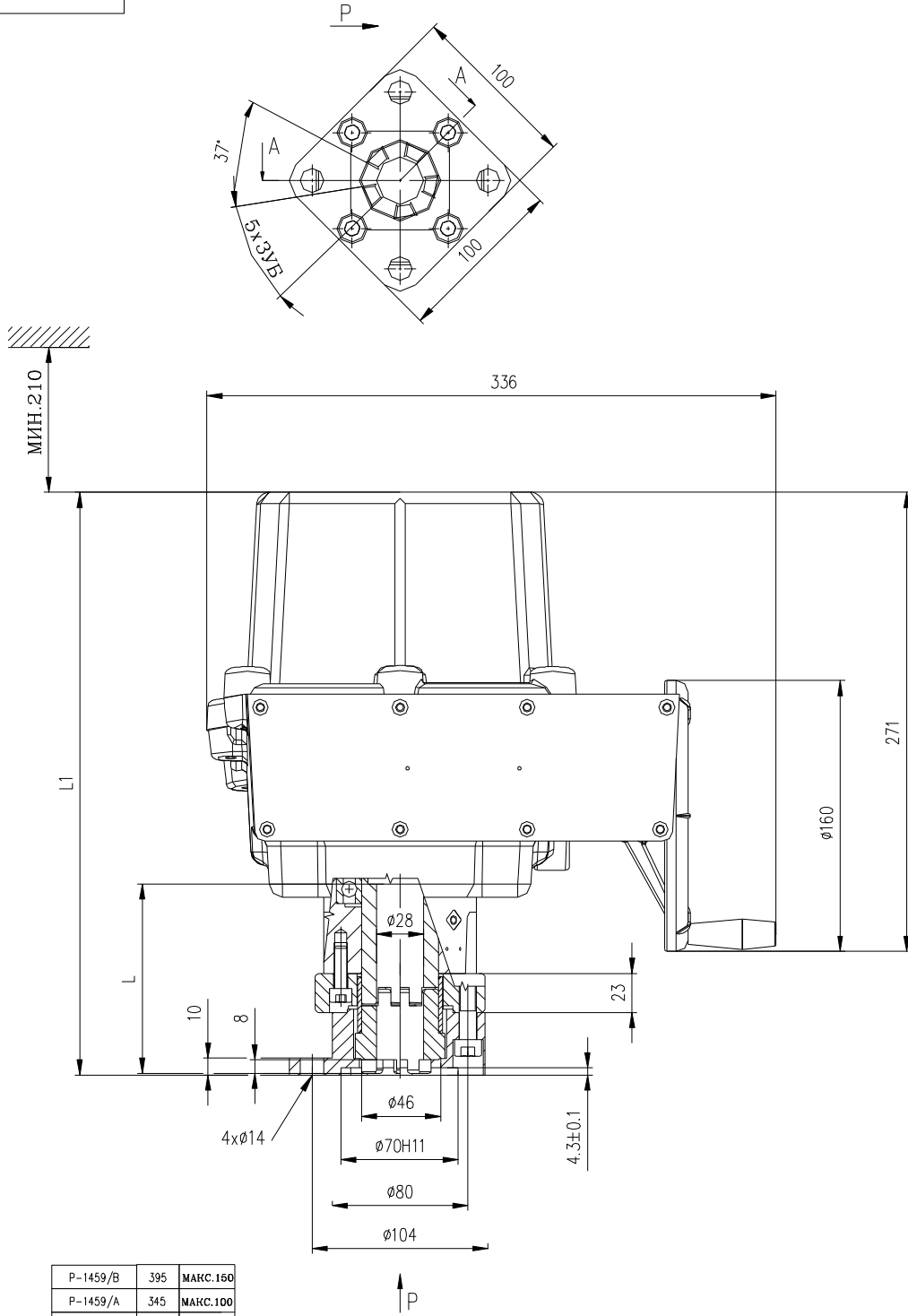
P-1457



P-1458



P-1459







Изготовитель:  
REGADA, s.r.o.  
Strojnícka 7  
080 01 Prešov  
Словацкая Республика

Tel.: +421 51 7480 460  
Fax: +421 51 7732 096  
E-mail: [regada@regada.sk](mailto:regada@regada.sk)

Продавец:  
ООО «МАРВЕЛ-БМТ»  
Юлиуса Фучика 17-19  
115 127 Москва, Россия  
Мобиль: +7 967 088 89 65  
+7 963 684 94 64  
E-майл: [marvel@marvel-bmt.ru](mailto:marvel@marvel-bmt.ru)