



avrora-arm.ru  
+7 (495) 956-62-18

**Стандартное оснащение:**

- Напряжение 230 V AC, 3x400 V AC
- Клеммное присоединение
- 2 выключатели момента
- 2 выключатели положения
- 2 добавочные выключатели положения
- Механическое присоединение фланцевое (для не выдвигного шпинделя)
- Нагревательное сопротивление
- Термический выключатель нагревательного сопротивления
- Местный указатель положения
- Управление вручную
- Степень защиты IP 65

Таблица спецификации SO 2, SOR 2

Номер заказа **062.** x - x x x x x / x x

Климатическое исполнение				Электронный регулятор положения - N	Схема включения	↓				
Изготовление для среды	с температурами	умеренной (У) <sup>10)</sup>	-25°C ÷ +55°C	IP 65	без регулятора	Следующая таб.	0			
			IP 67	1						
		холодной умеренной (ХЛУ) <sup>11)</sup>	-40°C ÷ +40°C	IP 67			3			
			тропической (Т) <sup>12)</sup>	-25°C ÷ +55°C			IP 67	6		
		морской (М/ТМ) <sup>13)</sup>		-50°C ÷ +55°C			IP 67	7		
			холодной (Хл) <sup>14)</sup>	-50°C ÷ +40°C			IP 67	8		
	умеренной (У) <sup>10)</sup>	с температурами	-25°C ÷ +55°C	IP 65			обратная связь через сопротивление <sup>16)</sup>	Z240a / Z251a+Z21a+Z41a Z376a, Z349b	A	
			IP 65	обратная связь токовая <sup>17)</sup>			Z241a / Z250a+Z21a+Z41a Z377a, Z375	C		
		тропической (Т) <sup>12)</sup>	с температурами	-25°C ÷ +55°C			IP 67	обратная связь через сопротивление <sup>16)</sup>	Z240a / Z251a+Z21a+Z41a Z376a, Z349b	G
				IP 67			обратная связь токовая <sup>17)</sup>	Z241a / Z250a+Z21a+Z41a Z377a, Z375	J	

Электрическое присоединение	Питающее напряжение	Схема включения <sup>6)</sup>	↓	
На клеммную колодку	24 V DC	Z344	A	
	230 V AC	Z404 + Z403	0	
	220 V AC	Z404 + Z403	L	
	24 V AC	Z348b	3	
	3x400 V AC <sup>6)</sup>	Z78a + Z403	1	
	3x400 V AC <sup>28)</sup>	Z303a + Z403	2	
	3x380 V AC <sup>6)</sup>	Z78a + Z403	M	
	3x380 V AC <sup>28)</sup>	Z303a + Z403	N	
	На коннектор <sup>21)</sup>	24 V DC	Z344	C
		230 V AC	Z404 + Z403	5
220 V AC		Z404 + Z403	P	
24 V AC		Z348b	8	
3x400 V AC <sup>6)</sup>		Z78a + Z403	7	
3x400 V AC <sup>28)</sup>		Z303a + Z403	6	
3x380 V AC <sup>6)</sup>		Z78a + Z403	R	
3x380 V AC <sup>28)</sup>		Z303a + Z403	S	

Электродвигатель 230 (220) V AC - 60 W, 24 V AC/DC - 65 W		Электродвигатель 3x400 (3x380) V AC - 90 W		Частота вращения <sup>34)</sup> выходного вала	↓
Выключающий <sup>32)</sup> момент	Макс. нагрузочный <sup>33)</sup> момент	Выключающий <sup>32)</sup> момент	Макс. нагрузочный <sup>33)</sup> момент		
7.5 ÷ 12 Nm	10 Nm	12 ÷ 20 Nm	17 Nm	40 min <sup>-1</sup>	A
15 ÷ 25 Nm	22 Nm	24 ÷ 40 Nm	34 Nm	20 min <sup>-1</sup>	B
24 ÷ 40 Nm	34 Nm	36 ÷ 60 Nm	51 Nm	12.5 min <sup>-1</sup>	C
30 ÷ 50 Nm	42 Nm	48 ÷ 80 Nm	68 Nm	10 min <sup>-1</sup>	D

Исполнение панели управления	Диапазон числа оборотов <sup>44)</sup> выходного вала	Возможная настройка <sup>44)</sup> фиксированного хода	↓
Механический	3.125 ÷ 200	3.125; 6.25; 12.5; 25; 50; 100; 200	A
	4 ÷ 256	4; 8; 16; 32; 64; 128; 256	B
	5 ÷ 320	5; 10; 20; 40; 80; 160; 320	C

↓ ↓ ↓ ↓  
Продолжение на дальнейшей странице

Номер заказа 062. x - x x x x x / x x

Датчик положения		Включение	Выход	Схема включения	
Без датчика		-	-	-	A
Датчик сопротивления	Простой	-	1x100 Ω	Z5a	B
			1x2 000 Ω	Z5a	F
	Двойной <sup>6)</sup>	-	2x100 Ω	Z6a	K
			2x2 000 Ω	Z6a	P
Электронный датчик положения - токовый	Без источника	2-проводник	4 - 20 mA	Z10a	S
	С источником			Z269a	Q
	Без источника	3-проводник	0 - 20 mA	Z257b	T
	С источником			Z260a	U
	Без источника	3-проводник	4 - 20 mA	Z257b	V
	С источником			Z260a	W
	Без источника	3-проводник	0 - 5 mA	Z257b	Y
	С источником			Z260a	Z
Емкостный СРТ <sup>53)</sup>	Без источника	2-проводник <sup>6)</sup>	4 - 20 mA	Z10a	I
	С источником			Z269a	J
	С источником <sup>51)</sup>	2-проводник	Z241a, Z250a, Z377a, Z375		

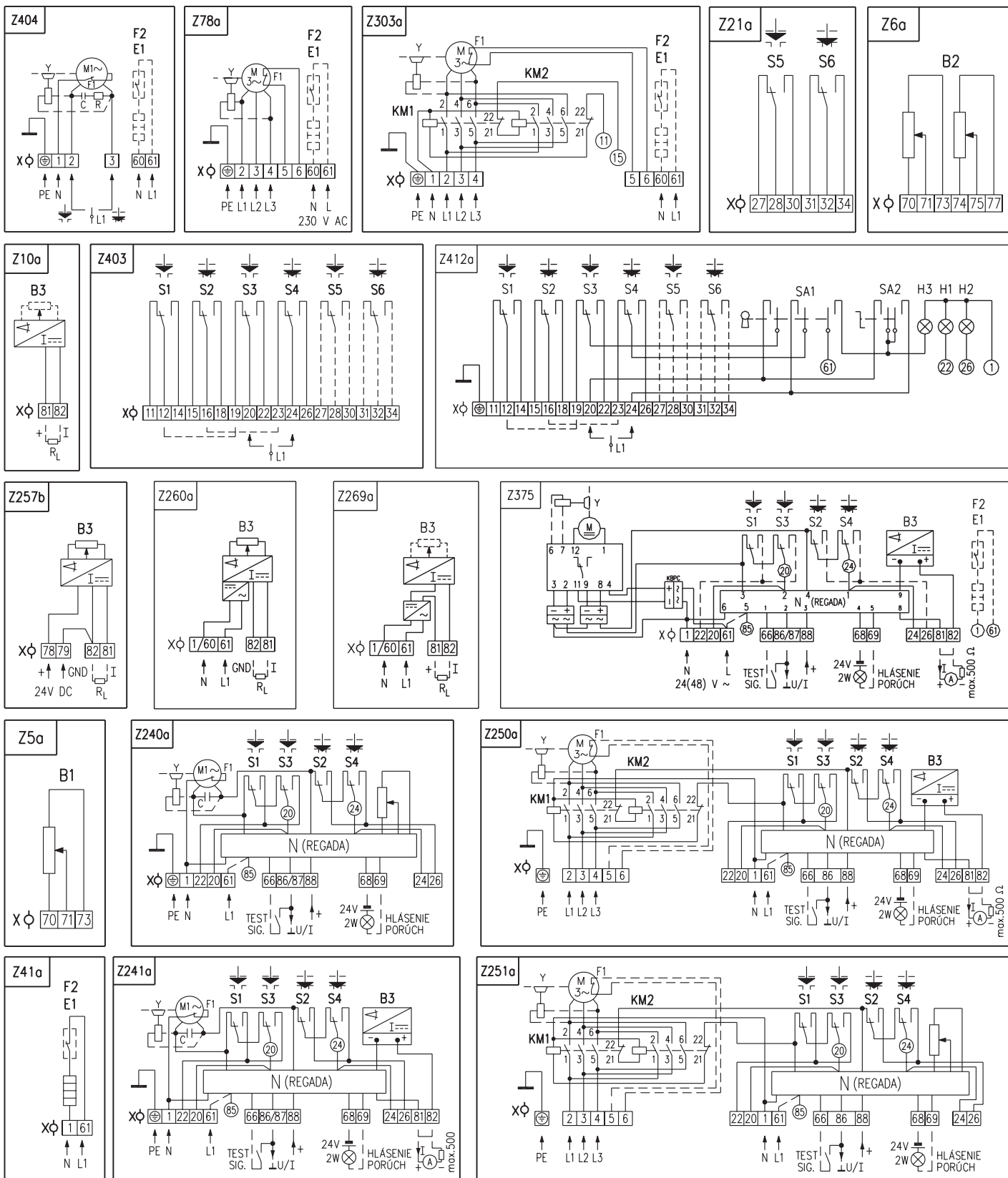
Механическое присоединение	Размер фланца	Форма присоединительной детали		Эскиз	
Фланец ISO 5210 (DIN 3210)	F07	B3	∅16	P-1377	A
		B4	∅25		B
	F10	B3	∅20	P-1378/A	C
		F07/F10 (G0) <sup>65)</sup> с адаптером	A		∅10 <sup>66)</sup>
	Tr20x4 LH			E	
	Tr24x4 LH			F	
	Tr24x5 LH			G	
	Tr25x5 LH			H	
	Tr26x5 LH			J	
	Фланец DIN 3210	G0	E	∅20	P-1378/B
G0		C	14/∅28/∅42	L	
Фланец DIN 3338	F10	C	14/∅28/∅42	P-1378/A	M
Нестандартное	F07	-	∅20	P-1379	N
		-	∅30		P
	F10	-	∅20		Q
		-	∅30		R
OST 26-07-763	"M" 64x30/4xM6	-	11x11	P-1420	S
		5x зув	35°/37°; ∅32/∅25	P-1453 <sup>67)</sup>	T
	"A" ∅104/4xd14	-	19x19	P-1454	U
		5x зув	35°/37°	P-1452/A <sup>68)</sup>	V
			∅46/∅28	P-1452/B <sup>69)</sup>	W

Добавочное оснащение		Схема включения		
A	Установка рабочего хода на требуемую величину		0	1
B	Установка выключающего момента на требуемую величину		0	3
C	Местное управление	Z412a	0	7
Разрешенные комбинации и код исполнения: A+B=04, A+C=08, B+C=09, A+B+C=10				

**Примечания:**

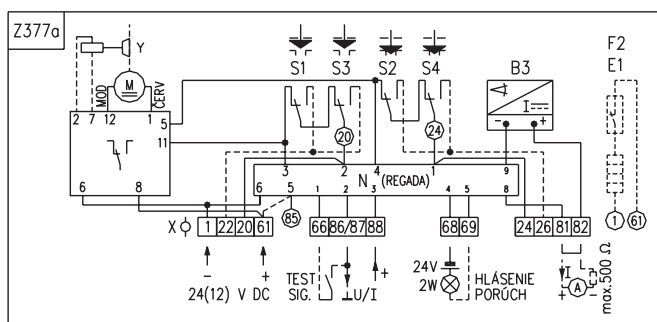
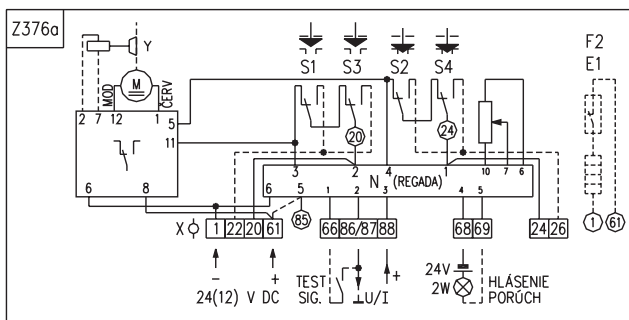
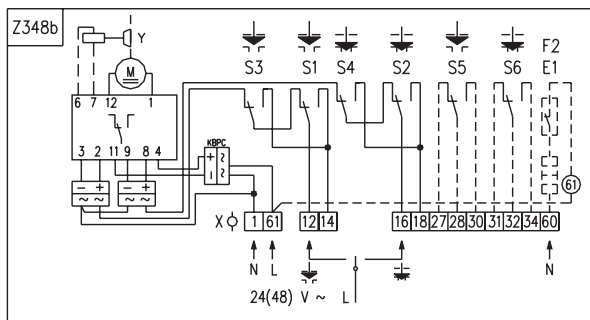
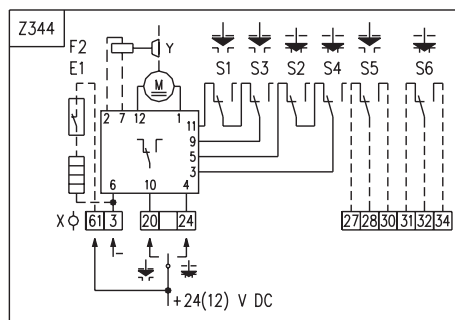
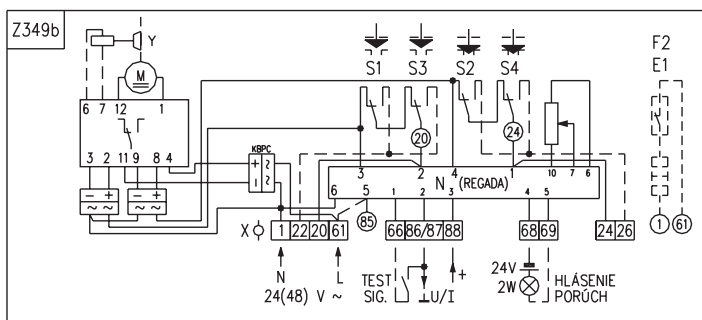
- 6) Относиться к исполнению без регулятора.
- 8) Для исполнения с добавочными выключателями положения возможно специфицировать датчик только без нагревательного сопротивления.
- 10) Умеренной (У), в том числе и теплой умеренной (ТпУ), теплой сухой умеренной (ТпСУ), мягкой теплой сухой (МТпС), экстремальной теплой сухой (ЭТпС).
- 11) Холодной умеренной (ХлУ), в том числе и теплой умеренной (ТпУ), теплой сухой умеренной (ТпСУ), мягкой теплой сухой (МТпС).
- 12) Тропической (Т) - для сухих и влажных тропических климатов (МТпС, ЭТпС, ТпПр, ТпВ, ТпВР), в том числе и теплой умеренной и теплой сухой умеренной (ТпУ, ТпСУ).
- 13) Морской (М/ТМ) холодной, умеренной и тропической морской (ХлМ, УМ, ТМ).
- 14) Холодной (Хл) в том числе и холодной умеренной (ХлУ), теплой умеренной и теплой сухой умеренной (ТпУ, ТпСУ).
- 16) Обратная связь в регулятор осуществляется датчиком сопротивления (без задания кода при подборке датчика).
- 17) Обратная связь в регулятор осуществляется емкостным датчиком (при подборке датчика указывается код J).
- 21) Исполнение с коннектором только до -40°C.
- 28) Исполнение с реверсивными контакторами.
- 32) Выключающий момент укажите в заказе. Если он не указан, будет установлен максимальный момент указанного диапазона. Пусковой момент является мин. 1.3 кратным макс. выключающего момента.
- 33) Максимальный нагрузочный момент является:
  - для режима работы S2-10мин., или S4-25%, 6 - 90 циклов/час. - по таблице
  - 0.7 кратным выключающего момента в режиме работы S4-25%, 90-1200 циклов/час.
- 34) Отклонение времени переставления для ДС электродвигателей от 50% по +30% в зависимости от нагрузки. Для другого напряжения ±10%.
- 44) Микровыключатели положения S3, S4 отрегулированы на специфицированный рабочий ход, или на макс. ход по диапазону указанному в Таб. спецификации. При настройке оборотов вне жестких ходов, сравнительно снизится омическая величина датчика сопротивления.
- 51) Только для исполнения с регулятором с токовой обратной связью. У исполнения с регулятором, выходной сигнал гальванически не изолированный от входного сигнала.
- 65) Диаметр ∅60 достигнем просверлением центровочного кольца.
- 66) Отверстие без резьбы. Максимальный диаметр резьбы для выдвигного шпинделя ∅26.
- 67) Максимальный размеры выдвигного шпинделя 50 мм.
- 68) Максимальный размеры выдвигного шпинделя 100 мм.
- 69) Максимальный размеры выдвигного шпинделя 150 мм.

Схемы включения SO 2, SOR 2



Примечания:

1. В случае, если выходной сигнал емкостного датчика (схема включения Z241a, Z250a) не используется, необходимо клеммы 81 и 82 соединить соединительным зажимом. При использовании выходного токового сигнала из преобразователя соединительный зажим устранить. Выходной сигнал гальванически не изолированный от входного сигнала.
2. У электроприводов в исполнении с питающим напряжением 24 V AC не надо включать заземленный провод PE.
3. Другие включения электроприводов как указаны в каталоге, возможны по договору с заводом-изготовителем.



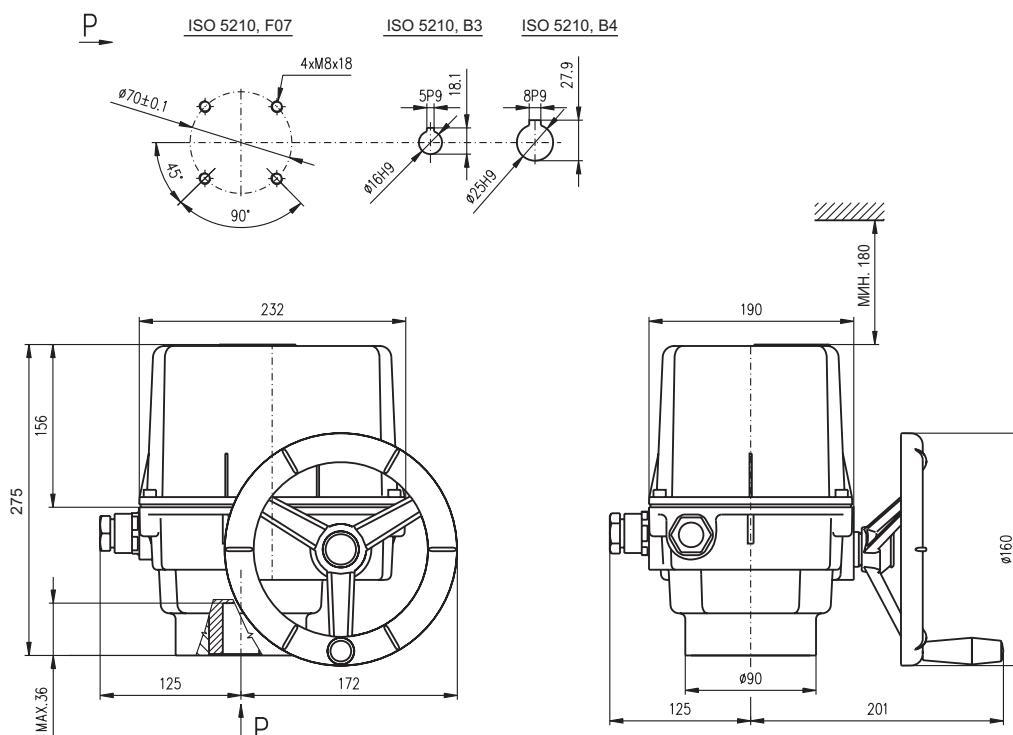
**Символическое обозначение:**

- Z5a ..... схема включения простого датчика сопротивления
- Z6a ..... схема включения двойного датчика сопротивления
- Z10a ..... схема включения электронного датчика положения 2-проводникового без источника
- Z21a ..... схема включения добавочных выключателей положения для электроприводов с регулятором
- Z41a ..... схема включения нагревательного сопротивления с термическим выключателем для электроприводов с регулятором
- Z78a ..... схема включения 3-фазного электродвигателя
- Z232b ..... схема включения местного управления с регулятором положения
- Z240a ..... схема включения электропривода с 1-фазным электродвигателем с регулятором с обратной связью через сопротивление
- Z241a ..... схема включения электропривода с 1-фазным электродвигателем с регулятором с токовой обратной связью
- Z250a ..... схема включения электропривода с 3-фазным электродвигателем с регулятором с токовой обратной связью
- Z251a ..... схема включения электропривода с 3-фазным электродвигателем с регулятором с обратной связью через сопротивление
- Z257a ..... схема включения электронного датчика положения - 3-проводникового без источника
- Z260a ..... схема включения электронного датчика положения - 3-проводникового с источником
- Z269a ..... схема включения электронного датчика положения, или емкостного датчика - 2-проводникового с источником
- Z303a ..... схема включения 3-фазного электродвигателя с реверсивными контакторами, нагревателем сопротивления и выключателем нагревательного сопротивления
- Z344 ..... схема включения электропривода с электродвигателем постоянного тока 24 V DC
- Z348b ..... схема включения электропривода с электродвигателем 24 V AC
- Z349b ..... схема включения регулятора положения с обратной связью через сопротивление с электродвигателем 24 V AC
- Z375 ..... схема включения регулятора положения с токовой обратной связью с электродвигателем 24 V AC
- Z376a ..... схема включения регулятора положения с обратной связью через сопротивление с электродвигателем 24 V DC
- Z377a ..... схема включения регулятора положения с токовой обратной связью с электродвигателем 24 V DC
- Z403 ..... схема включения выключателей момента и положения
- Z404 ..... схема включения с 1-фазным электродвигателем
- Z412a ..... схема включения выключателей момента и положения с местным управлением для схем включения Z404 и Z303a
- Z413 ..... схема включения местного управления для электропривода без реверсивных контакторов (Z78a)

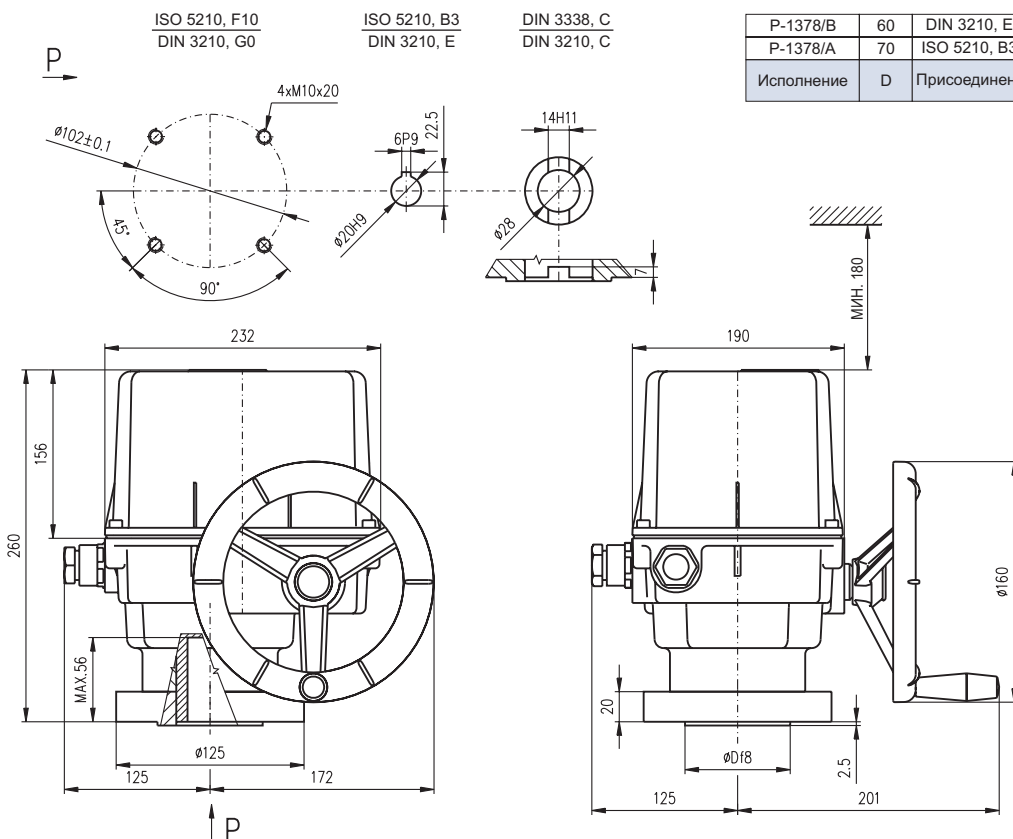
- B1 ..... датчик сопротивления, простой
- B2 ..... датчик сопротивления, двойной
- B3 ..... емкостный датчик положения, или электронный датчик положения
- S1 ..... моментный выключатель "открыто"
- S2 ..... моментный выключатель "закрыто"
- S3 ..... позиционный выключатель "открыто"
- S4 ..... позиционный выключатель "закрыто"
- S5 ..... добавочный выключатель положения "открыто"
- S6 ..... добавочный выключатель положения "закрыто"
- M1~ ..... электродвигатель однофазный
- M3~ ..... электродвигатель трехфазный
- M= ..... электродвигатель 24 V DC
- Y ..... тормоз электродвигателя (недействующий для данного типа электропривода)
- E1 ..... нагревательное сопротивление

- F1 ..... тепловая защита электродвигателя (недействующий для данного типа электропривода)
- F2 ..... термический выключатель нагревательного сопротивления
- X ..... клеммная колодка
- X3 ..... клеммная колодка электродвигателя
- N ..... регулятор положения
- I/U ..... входные/выходные токовые сигналы/сигналы напряжения
- H1 ..... обозначение крайнего положения "открыто"
- H2 ..... обозначение крайнего положения "закрыто"
- H3 ..... обозначение крайнего положения "местное электрическое управление"
- SA1 ..... вращательный переключатель с ключом "дистанционное - 0 - местное" управление
- SA2 ..... вращательный переключатель "открывает - стоп - закрывает"
- R<sub>L</sub> ..... нагрузочное сопротивление
- KM1, KM2 ..... реверсивный контактор

Зскизы SO 2, SO 2P

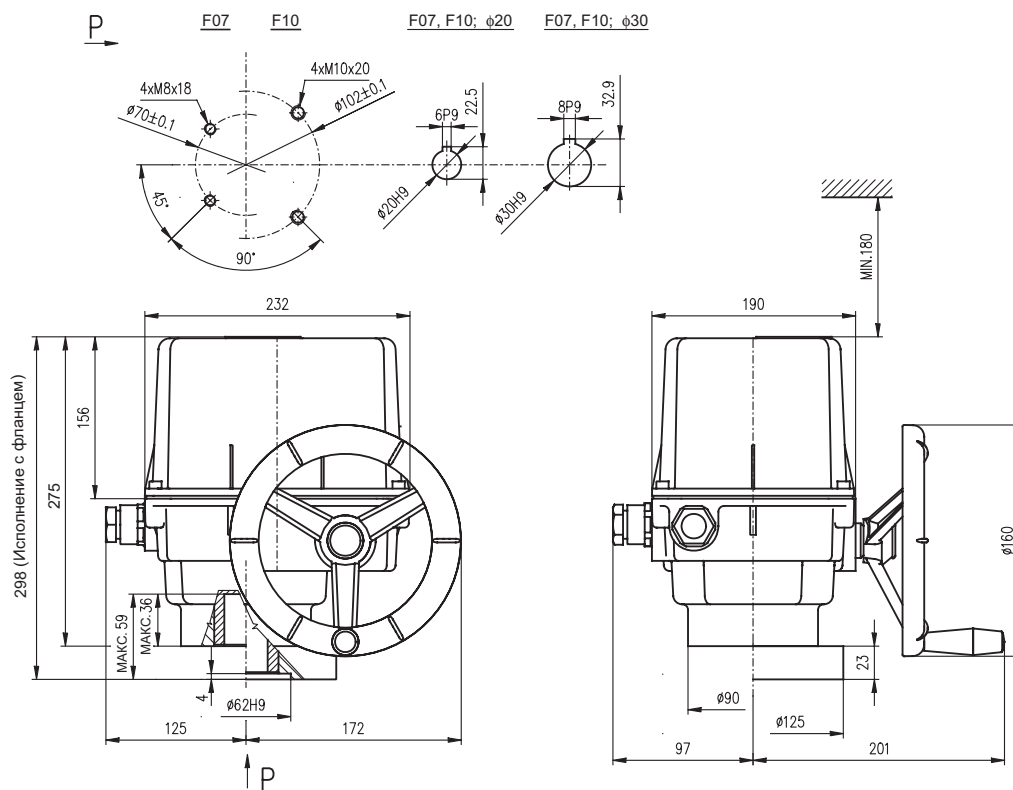


P-1377

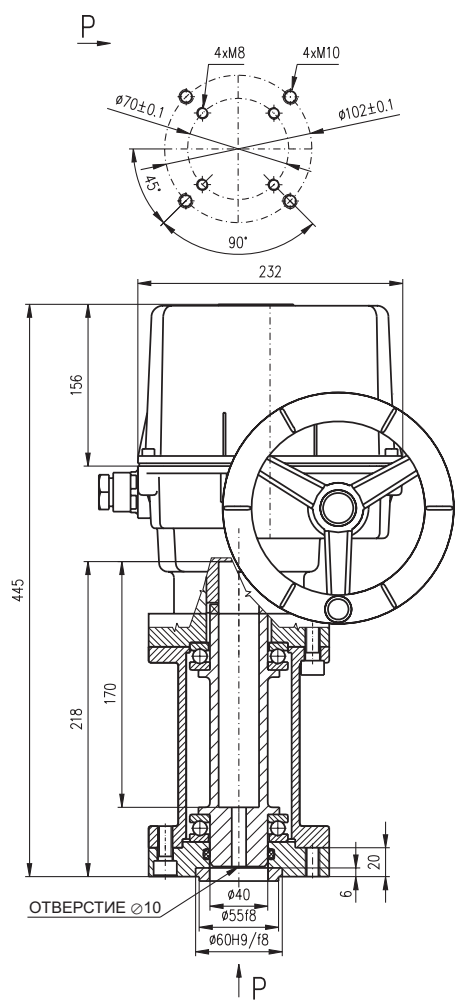


P-1378/B	60	DIN 3210, E	DIN 3210, C
P-1378/A	70	ISO 5210, B3	DIN 3338, C
Исполнение	D	Присоединение по стандарту	

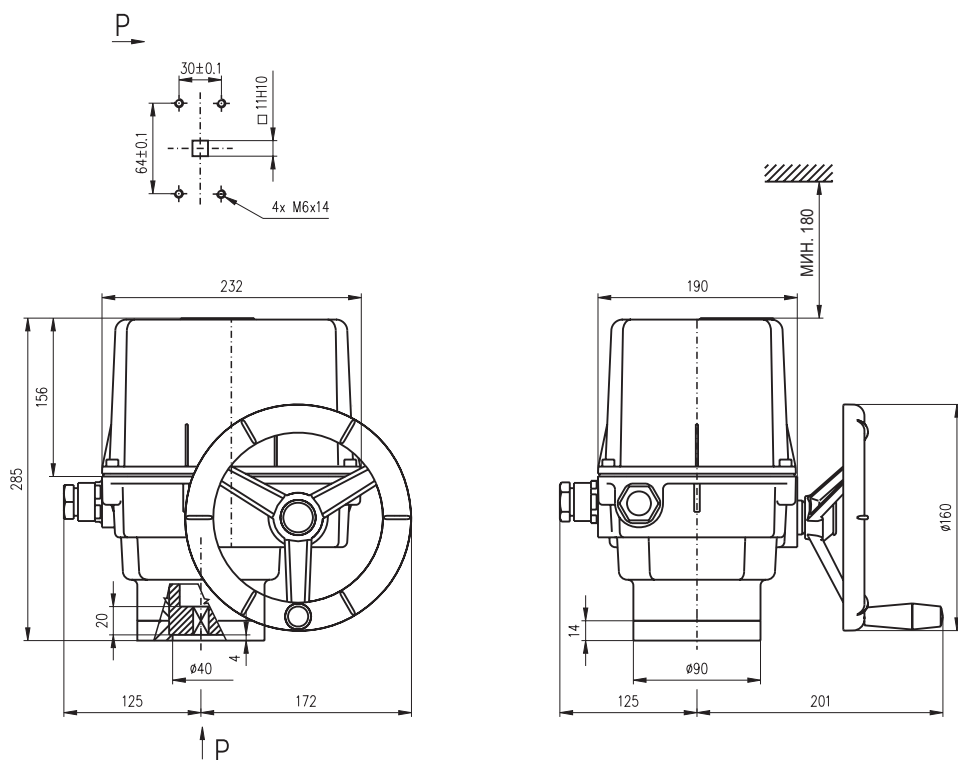
P-1378



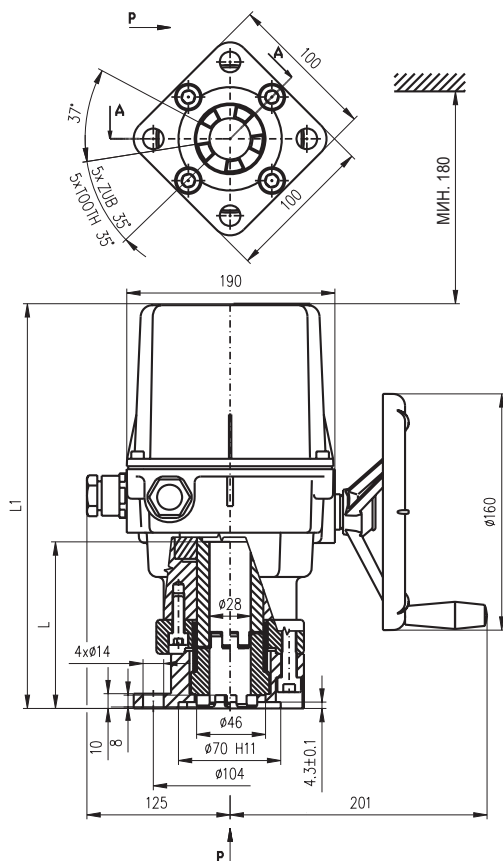
P-1379



P-1380

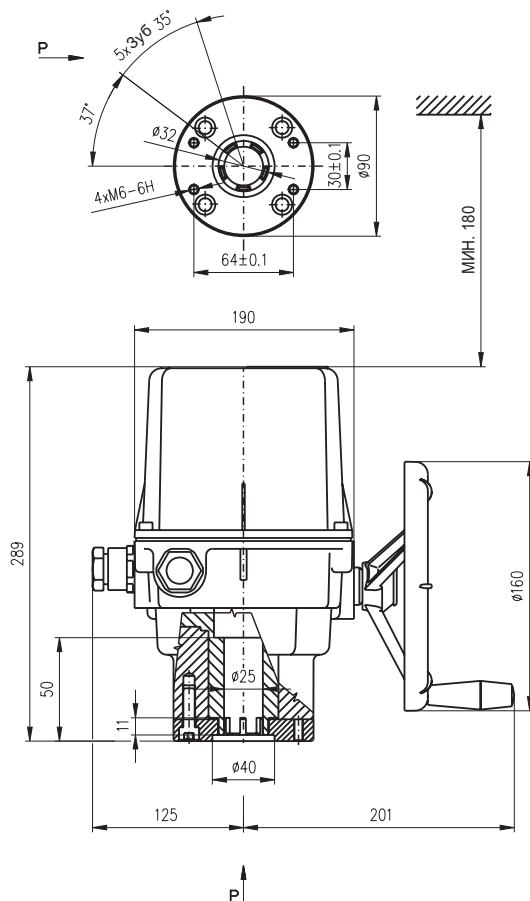


P-1420

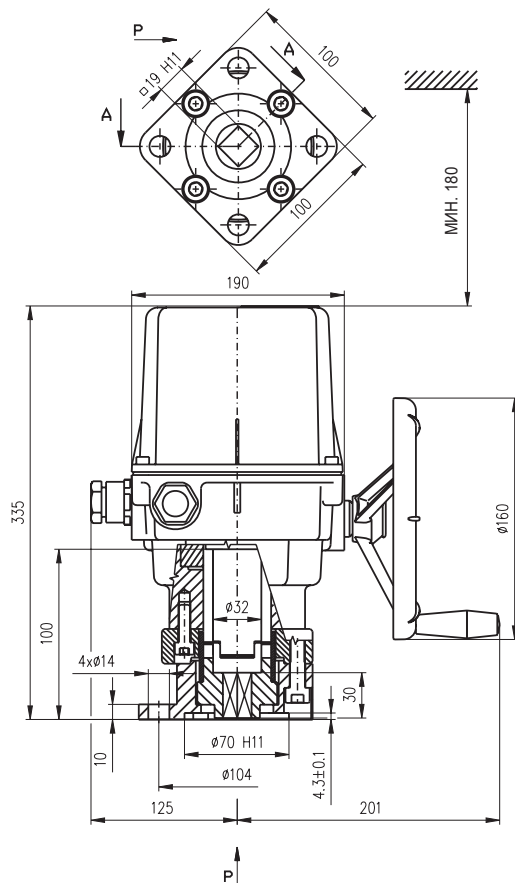


P-1452/B	385	Макс. 150
P-1452/A	335	Макс. 100
Исполнение	L1	L

P-1452



P-1453



P-1454