



Štandardné vybavenie:

- Napájacie napätie 230 V AC, 3x400 V AC
- Svorkovnicové pripojenie
- 2 momentové spínače
- 2 polohové spínače
- 2 prídavné polohové spínače
- Mechanické pripojenie - príruka F10 (ISO 5210)
- Vyhrievací odpor s tepelným spínačom
- Miestny ukazovateľ polohy
- Ručné ovládanie
- Stupeň krytia IP 67

Standard equipment:

- Voltage 230 V AC, 3x400 V AC
- Terminal board connection
- 2 torque switches
- 2 position switches
- 2 additional position switches
- Mechanical connection - flange F10 (ISO 5210)
- Space heater with thermal switch
- Local position indicator
- Manual control
- Protection code IP 67

Špecifikačná tabuľka \ Specification table \ SO 2-A

Objednávaci kód \ Order code	062.	X	-	X	X	X	X	X	/	A	X	X
------------------------------	------	---	---	---	---	---	---	---	---	---	---	---

Klimatická odolnosť \ Climate resistance ¹⁰⁾				
IEC 60721		GOST 15150		
Vyhotovenie \ Version	Okolité teplota \ Ambient temperature	Vyhotovenie \ Version	Okolité teplota \ Ambient temperature	
štandard \ standard	-25°C + +55°C	умеренной (УЗ.1)	от -25°C до + 55°C	1
chladné \ cold	-40°C + +40°C	умеренной и холодной (УХЛ3)	от -50°C до + 40°C	3
tropické \ tropics	-25°C + +55°C	тропической (Т3)	от -25°C до + 55°C	6
morské \ sea	-50°C + +55°C	морской (М3)	от -40°C до + 40°C	7

Elektrické pripojenie \ Electric connection	Napájacie napätie \ Voltage ²⁵⁾	Schéma zapojenia \ Wiring diagram	
Na svorkovnicu \ To terminal board	230 V AC	Z404e	0
	220 V AC		L
	3x400 V AC	Z452c	1
	3x380 V AC		M

Elektromotor \ Electric motor				Rýchlosť prestavenia \ Operating speed	
230 (220) V AC - 60 W		3x400 (3x380) V AC - 90 W			
Vypínací moment \ Switching-off torque ^{32) 33)}	Min. zaručený moment pri U=80%Un \ Min. guaranteed torque at U=80%Un	Vypínací moment \ Switching-off torque ^{32) 33)}	Min. zaručený moment pri U=80%Un \ Min. guaranteed torque at U=80%Un		
5 ÷ 10 Nm	8 Nm	5 ÷ 10 Nm	8 Nm	40 min ⁻¹	1
	10 Nm		10 Nm	20 min ⁻¹	2
-	-	7.5 ÷ 12 Nm	10 Nm	12.5 min ⁻¹	3
			12 Nm	10 min ⁻¹	4
			10 Nm	40 min ⁻¹	U
			12 Nm	20 min ⁻¹	V
7.5 ÷ 12 Nm	10 Nm	12 ÷ 20 Nm	18 Nm	12.5 min ⁻¹	W
	12 Nm		20 Nm	10 min ⁻¹	Y
	20 Nm		34 Nm	40 min ⁻¹	A
	25 Nm		40 Nm	20 min ⁻¹	5
15 ÷ 25 Nm	20 Nm	24 ÷ 40 Nm	20 Nm	12.5 min ⁻¹	6
	25 Nm		40 Nm	10 min ⁻¹	7
	32 Nm		50 Nm	20 min ⁻¹	8
24 ÷ 40 Nm	40 Nm	36 ÷ 60 Nm	60 Nm	12.5 min ⁻¹	9
	40 Nm		60 Nm	10 min ⁻¹	C
30 ÷ 50 Nm	40 Nm	48 ÷ 80 Nm	68 Nm	10 min ⁻¹	Z
230 (220) V AC - 120 W					D
24 ÷ 40 Nm	32 Nm	-	-	20 min ⁻¹	L
36 ÷ 60 Nm	48 Nm	-	-	12.5 min ⁻¹	M
48 ÷ 80 Nm	64 Nm	-	-	10 min ⁻¹	N

Vyhotovenie ovládacej dosky \ Control board version	Spínače \ Switches	Pracovné otáčky \ Revolutions ⁴⁴⁾		Schéma zapojenia \ Wiring diagram	
		Bez vysieláča \ Without transmitter	S odporovým vysieláčom \ With potentiometer ⁴⁹⁾		
Elektromechanická s krokovou a polohovou jednotkou bez miestneho ovládania \ Electromechanical control board with step counter unit without local controls	S1/S2, S3/S4, S5/S6	0.5 ÷ 330	0.84; 1.5; 2.8; 5; 9; 16; 30; 55; 100; 180; 330	Z403 + Z41a	A
		0.8 ÷ 420	1.1; 2; 3.5; 6.4; 11.5; 21; 39; 70; 128; 232; 420		Z

Pokračovanie na ďalšej strane
Next page

Objednávaci kód \Order code 062. X - X X X X X / A X X

Vysielač polohy \Transmitter\		Zapojenie \Connection\	Výstup \Output\	Schéma zapojenia \Wiring diagram\	
Bez vysielača \Without transmitter\		-	-	-	A
Odporový \Potentiometer\	Jednoduchý \Single\	-	1 x 100 Ω	Z5a	B
			1 x 2 000 Ω		F
Elektronický - prúdový \Electronic position transmitter\	Bez zdroja \Passive\	2-vodič \2-wire\	4 - 20 mA	Z10a	S
			3-vodič \3-wire\	0 - 20 mA	Z257d
		4 - 20 mA		V	
		0 - 5 mA	Y		
	So zdrojom \Active\	2-vodič \2-wire\	4 - 20 mA	Z269e	
			3-vodič \3-wire\	0 - 20 mA	Z260e
		4 - 20 mA		W	
		0 - 5 mA	Z		
Prúdový \DCPT\	Bez zdroja \Passive\	2-vodič \2-wire\	4 - 20 mA	Z457	
	So zdrojom \Active\			Z456	J

Mechanické pripojenie \Mechanical connection\	Veľkosť príruby \Flange size\	Tvar pripojovacieho dielca \Coupling shape\	Rozmerový náčrt \Dimensional drawing\		
Príruba \Flange\ ISO 5210 (non-standard)	F07	B3	∅16	P-1377	A
		B4	∅25		B
	F10	B3	∅20	P-1378/A	C
		B1	∅42	P-2030a	Y
	F07/F10 ⁶⁵⁾ (G0) S adaptérom pre stúpajúce vreteno \With adapter for raising spindle\	A	∅10 ⁶⁶⁾	P-1380	D
			Tr20x4 LH		E
			Tr24x4 LH		F
			Tr24x5 LH		G
			Tr25x5 LH		H
			Tr26x5 LH		J
Príruba \Flange\ non-standard	G0	E	∅20	P-1378/B	K
	G0	C	14/∅28/∅42		L
Príruba \Flange\ DIN 3338	F10	C	14/∅28/∅42	P-1378/A	M
Neštandardné \Non-standard\	F07	-	∅20	P-1379	N
		-	∅30		P
	F10	-	∅20		Q
		-	∅30		R
OST 26-07-763	"M" 64x30/4xM6	-	11x11	P-1420	S
		5xzub \5xtooth\	35°/37°; ∅32/∅25		P-1453 ⁶⁷⁾
	"A" ∅104/4xd14	-	19x19	P-1454	U
		5xzub \5xtooth\	35°/37° ∅46/∅32	P-1452/A ⁶⁸⁾	V
				P-1452/B ⁶⁹⁾	W

Rozšírené vybavenie \Additional equipment\		A		
Elektrický servopohon so zvýšenou bezpečnosťou pre obsluhované priestory \Actuator qualified for Nuclear / Outside Containment applications\		A		
A	Bez doplnkovej výbavy; nastavený max. vypínací moment zo zvoleného rozsahu; strieborné kontakty mikrospínačov \No additional equipment; adjusted to max. switching-off torque of chosen range; silver coated contacts of microswitches\			
B	Nastavenie vypínacieho momentu na požadovanú hodnotu \Adjustment of switch-off torque to required value\		0	3
C	Nastavenie pracovných otáčok na požadovanú hodnotu \Adjustment of revolutions to required value\		0	4
H	Pozlátané kontakty mikrospínačov, detaily po konzultácii s výrobcom \Gold coated contacts of microswitches, details after consultation with producer\		4	0
Dovolené kombinácie a kód vyhotovenia \Allowed combinations and code of version\: B+C=06, H+B=41, H+C=42, H+B+C=44				

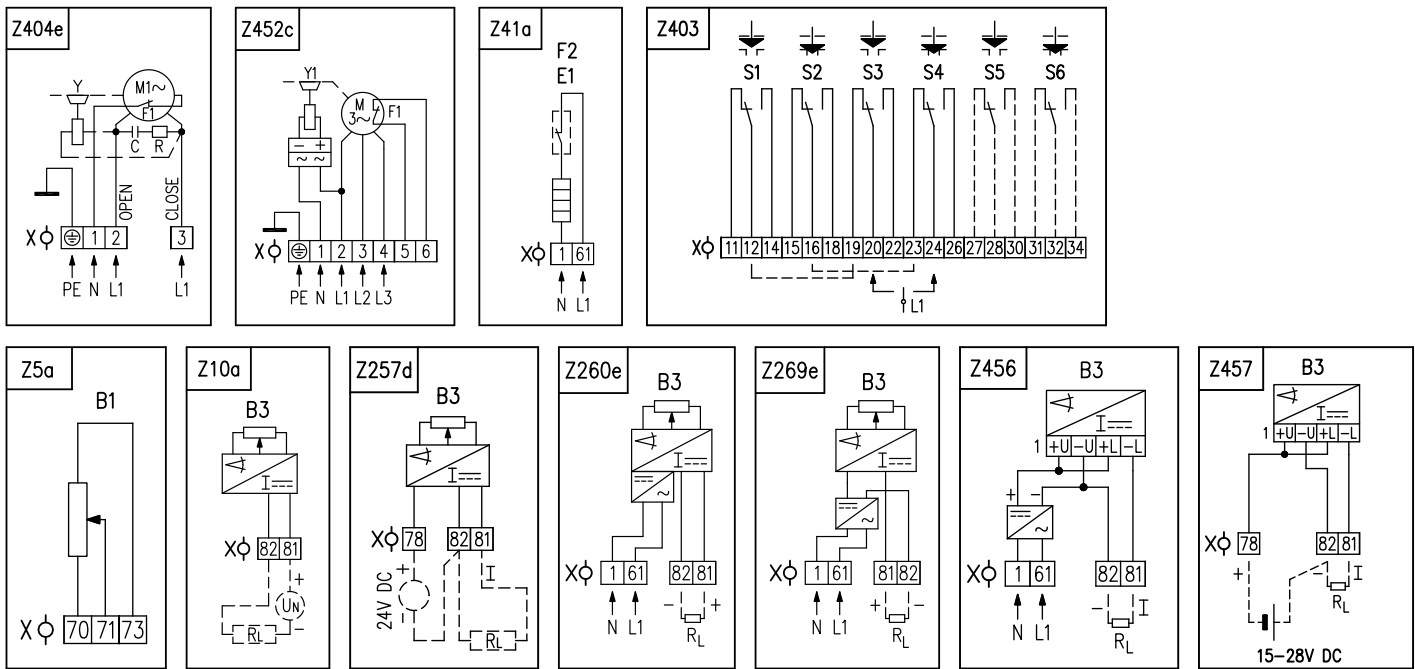
Poznámky:

- Pozri "Pracovné prostredia" vo Všeobecných podmienkach.
- Iné napätia po dohode s výrobcom (110 / 120 V AC 60 Hz).
- Vypínací moment uveďte v objednávke. Pokiaľ sa neuvedie, nastavuje sa na maximálnu hodnotu príslušného rozsahu.
- Max. zaťažovací moment (M) je rovný:
 - 0.85 násobku vypínacieho momentu - režim prevádzky S2-10 min,
 - resp. S4 - 25%, 6 - 90 cyklov/hod
 - 0.7 násobku vypínacieho momentu - pre režim prevádzky S4-25%, 90-1200 cyklov/hod
- Polohové spínače S3, S4 sa nastavujú na vyšpecifikovaný počet pracovných otáčok. Ak sa počet otáčok neuvedie v objednávke, nastaví sa na 16 pracovných otáčok. Pri nastavení mimo hodnôt uvedených v tabuľke, pomerne sa zníži ohmická hodnota odporového vysielača a od hodnoty nižšej ako 75% sa pomerne zníži aj hodnota výstupných signálov z elektronického vysielača.
- Pri režime Otvor - Zatvor je pri výbere počtu pracovných otáčok väčších ako 100 potrebné brať do úvahy správnu rýchlosť prestavenia, aby sa neprekročil režim S2 - 10 min.
- Priemer ∅60 sa dosiahne prevrátením strediacieho krúžku.
- Otvor bez závit. Maximálny priemer závit pre stúpajúce vreteno je ∅26.
- Max. výška stúpajúceho vretena 50 mm.
- Max. výška stúpajúceho vretena 100 mm.
- Max. výška stúpajúceho vretena 150 mm.

Notes:

- See "Working environment" in the General conditions.
- Different voltages after agreement with producer (110 / 120 V AC 60 Hz).
- Specify the switching-off torque in your order by words. If not stated it is adjusted to the maximum rate of the chosen range.
- The maximum load torque equals:
 - switching-off torque multiplied by 0.85 for duty cycle S2-10min, or S4-25%, 6 - 90 cycles per hour
 - switching-off torque multiplied by 0.7 for duty cycle S4-25%, 90 - 1200 cycles per hour
- Position switches S3, S4 are being set to specified number of revolutions. If it is not stated in the order, they will be set to 16 operating revolutions. When required settings are out of values listed in table, ohmic value of potentiometer will be reduced accordingly. If less than 75% of revolutions is required, value of output signals from electronic transmitter will be reduced accordingly as well.
- For ON-OFF duty when choosing number of operating revolutions more than 100, please consider appropriate operating speed, so that actuator does not exceed duty cycle S2-10 min.
- Diameter ∅60 can be reached by turning the centring ring over.
- Bore without a thread. Max. thread diameter for the raising spindle is ∅26.
- Max. raising spindle 50mm.
- Max. raising spindle 100mm.
- Max. raising spindle 150mm.

Schémy zapojenia \ Wiring diagrams \ SO 2-A

**Elektrické pripojenie**

Servopohon sa pripája na svorkovnicu cez 2 alebo 3 kábelové vývody:
 - jedna pre pripojenie silových obvodov pre kábel priemeru 9 až 13 mm
 - druhá pre kábel priemeru 14 až 18 mm
 - tretia pre zapojenie vysielača polohy, pre kábel priemeru 6 až 10,5 mm

Legenda:

Z5azapojenie jednoduchého odporového vysielača polohy
 Z10azapojenie elektronického prúdového vysielača polohy - 2-vodič bez zdroja
 Z257dzapojenie elektronického prúdového vysielača polohy - 3-vodič bez zdroja
 Z260ezapojenie elektronického prúdového vysielača polohy - 3-vodič so zdrojom
 Z269ezapojenie elektronického prúdového vysielača polohy - 2-vodič so zdrojom
 Z403zapojenie 1-fázového elektromotora
 Z404ezapojenie 1-fázového elektromotora
 Z452czapojenie 3-fázového elektromotora
 Z456zapojenie prúdového vysielača polohy DCPT - 2-vodič so zdrojom
 Z457zapojenie prúdového vysielača polohy DCPT - 2-vodič bez zdroja

B1odporový vysielač jednoduchý
 B3polohový vysielač prúdový DCPT
 S1momentový spínač „otvorené“
 S2momentový spínač „zatvorené“
 S3polohový spínač „otvorené“
 S4polohový spínač „zatvorené“
 S5prídavný polohový spínač „otvorené“
 S6prídavný polohový spínač „zatvorené“
 Melektromotor
 Ckondenzátor
 Ybrzda elektromotora
 E1vyhrievací odpor
 F1tepelná ochrana elektromotora
 F2tepelný spínač vyhrievacieho odporu
 Xsvorkovnica
 Rzrážací odpor
 RLzaťažovací odpor
 Ivýstupné prúdové signály

Electric connection

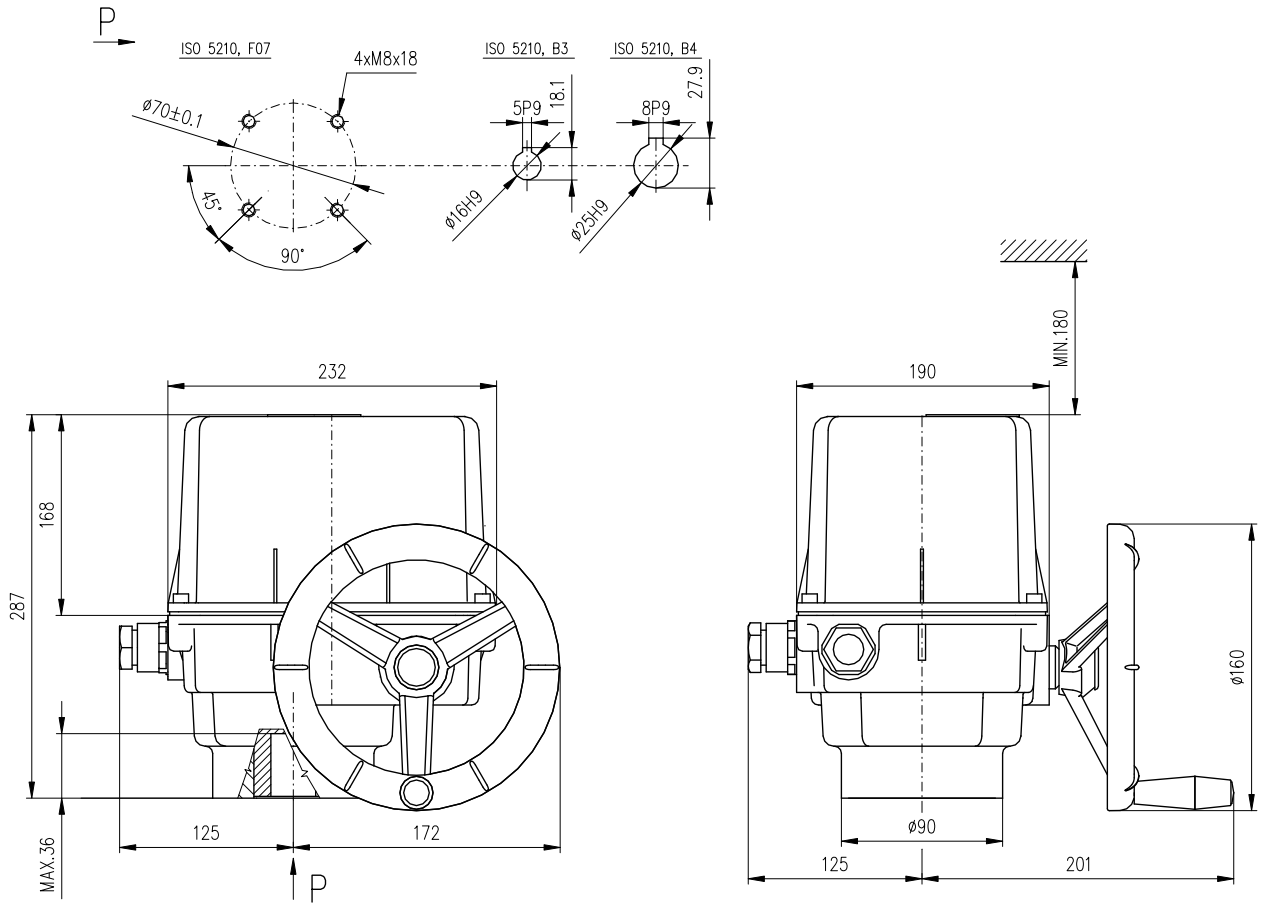
Connecting of electric actuator to terminal board via 2 or 3 cable glands:
 - for connecting of power circuit - cable diameter 9 to 13 mm
 - for cable diameter 14 to 18 mm
 - for connecting of transmitter - cable diameter 6 to 10,5 mm

Legend:

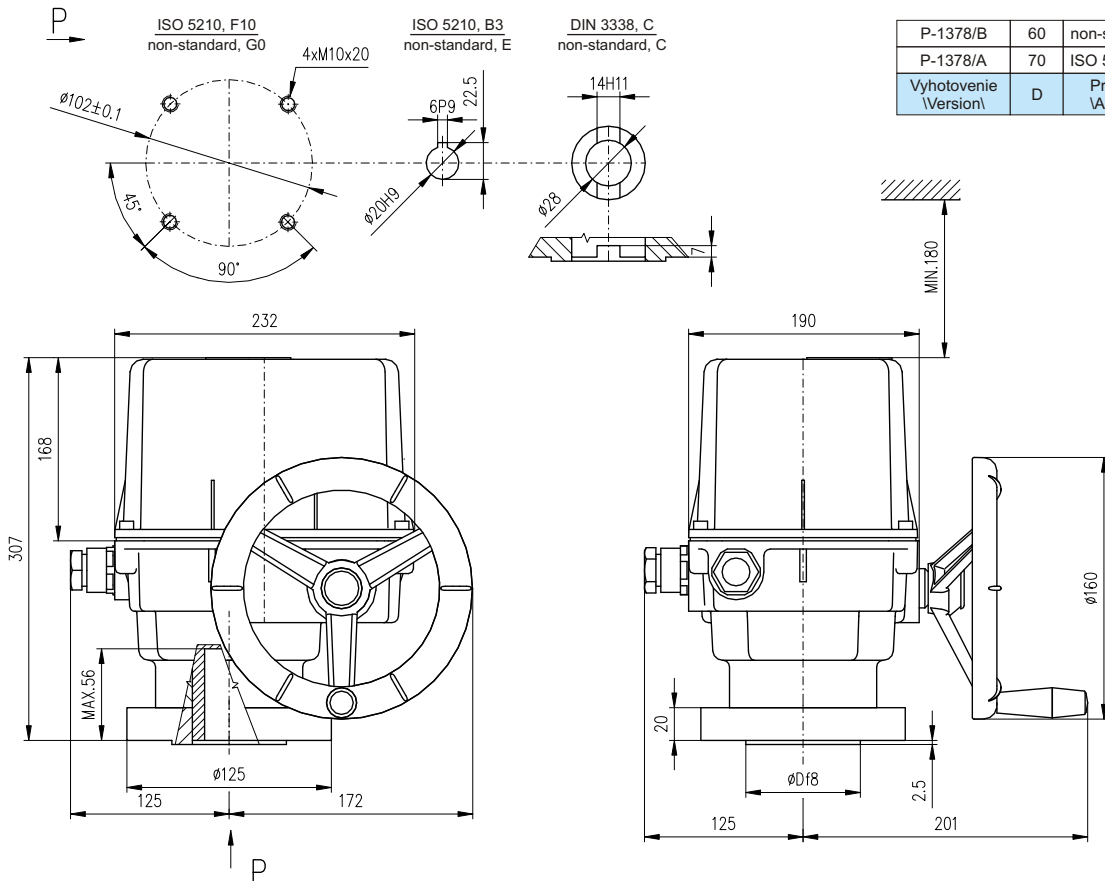
Z5aconnection of single potentiometer
 Z10aconnection of electronic position transmitter - 2-wire, passive
 Z257dconnection of electronic position transmitter - 3-wire, passive
 Z260econnection of electronic position transmitter - 3-wire, active
 Z269econnection of electronic position transmitter - 2-wire, active
 Z403connection of torque and position switches
 Z404econnection of 1-phase electric motor
 Z452cconnection of 3-phase electric motor
 Z456connection of DCPT position transmitter - 2-wire, active
 Z457connection of DCPT position transmitter - 2-wire, passive

B1single potentiometer
 B3DCPT or electronic position transmitter
 S1torque switch „open“
 S2torque switch „closed“
 S3position switch „open“
 S4position switch „closed“
 S5additional position switch „open“
 S6additional position switch „closed“
 Melectric motor
 Ccapacitor
 Ymotor's brake
 E1space heater
 F1motor's thermal protection
 F2space heater's thermal switch
 Xterminal board
 Rreducing resistor
 RLloading resistor
 Ioutput current signals

Rozmerové náčrty \Dimensional drawings\ SO 2-A

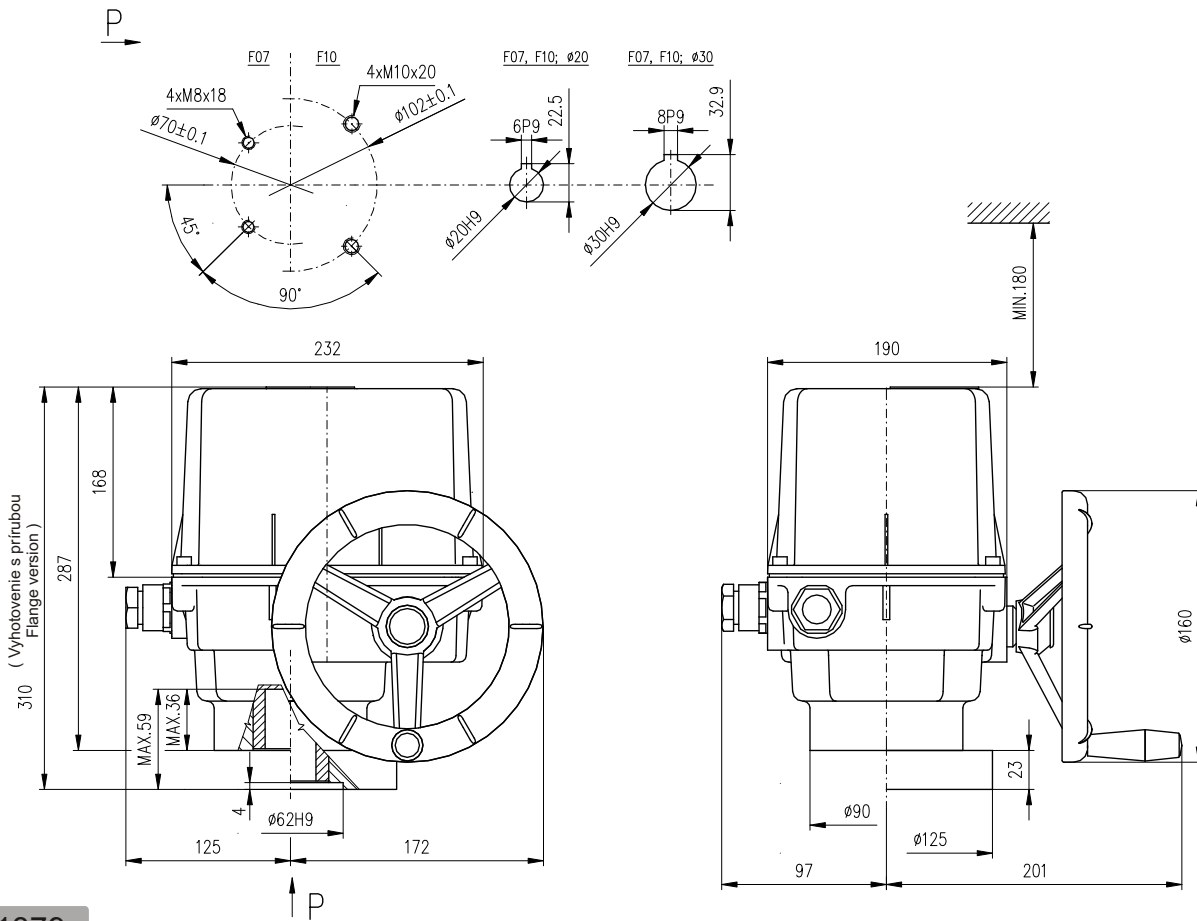


P-1377



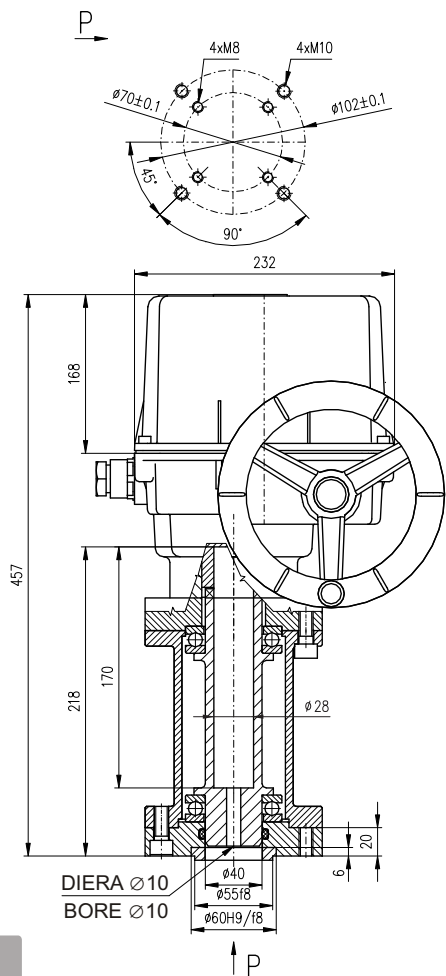
P-1378/B	60	non-stand., E	non-stand., C
P-1378/A	70	ISO 5210, B3	DIN 3338, C
Vyhotovenie \Version\	D	Pripojenie podľa normy \According to standard\	

P-1378



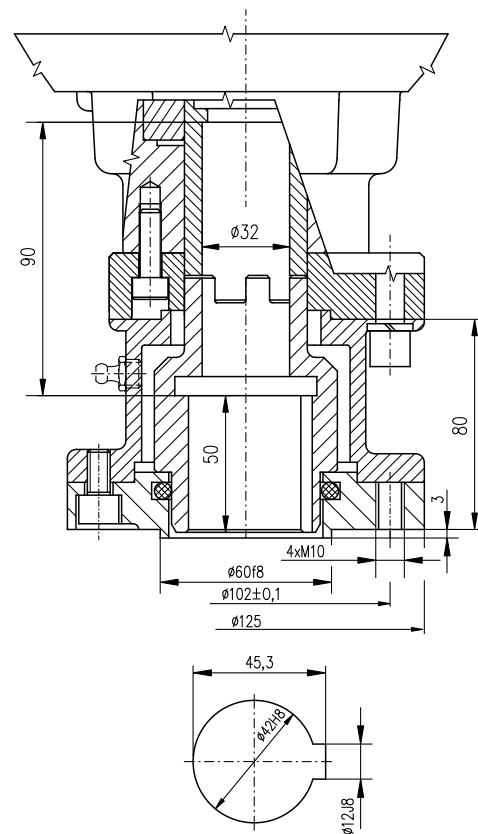
P-1379

Tvar A



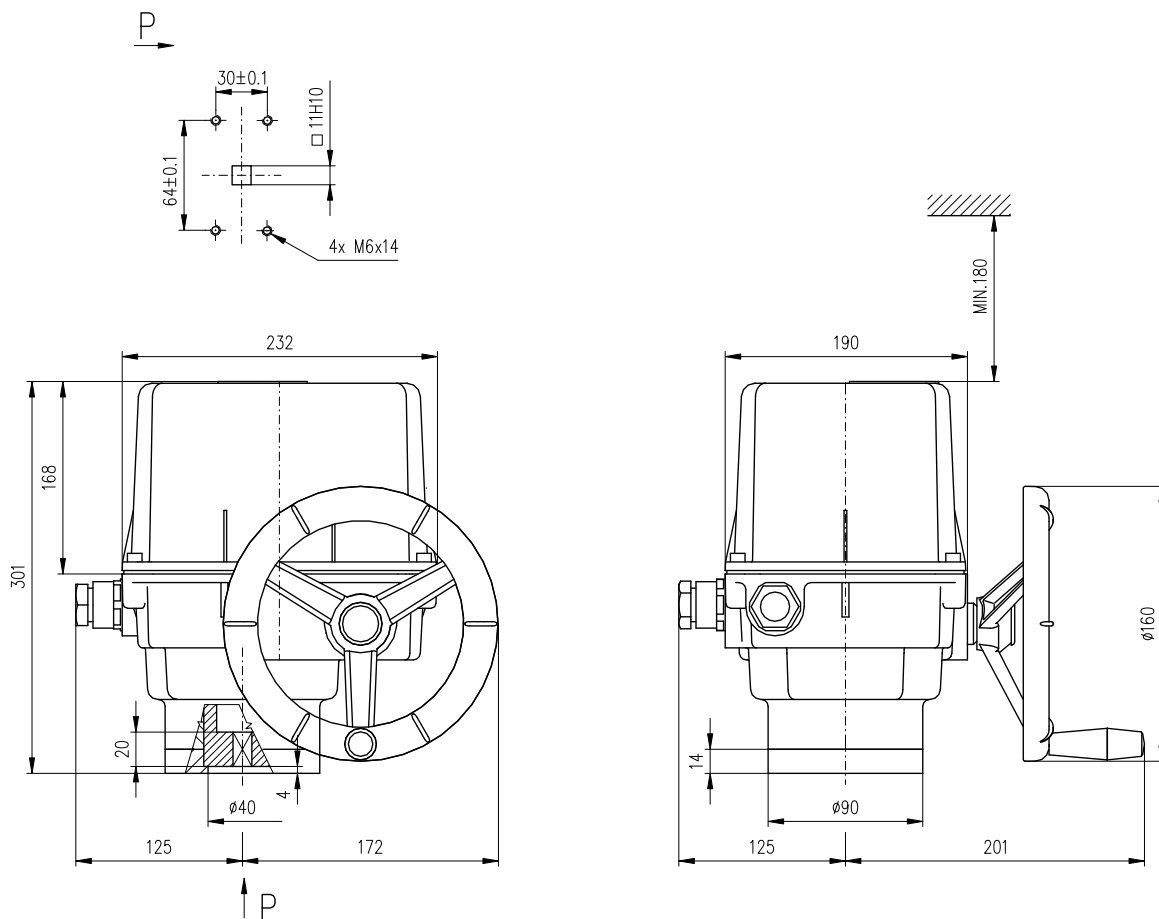
P-1380

Tvar B1

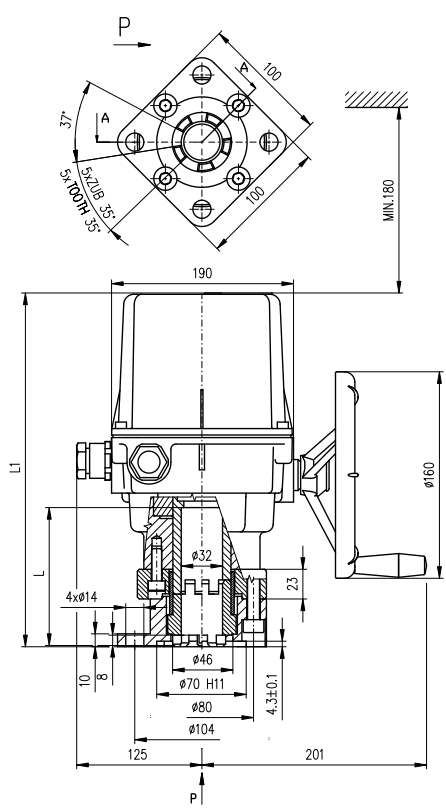


P-2030a

Základné rozmery servopohonu podľa P-1379 \ Actuator basic dimensions according to P-1379

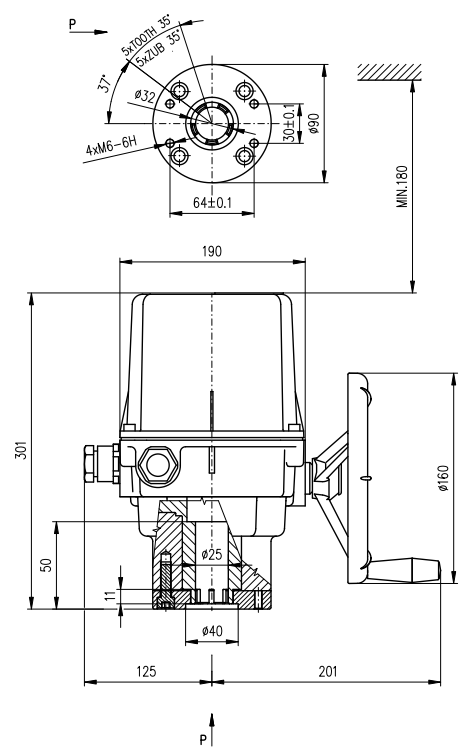


P-1420

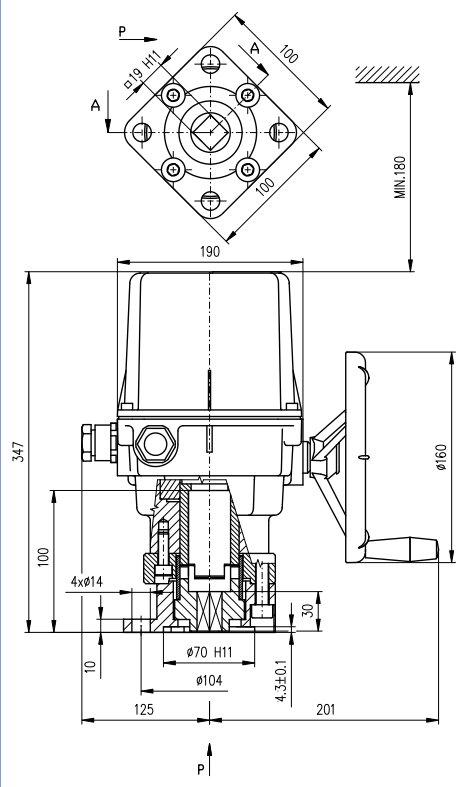


P-1452/B	397	Max. 150
P-1452/A	347	Max. 100
Vyhotovenie (Version)	L1	L

P-1452



P-1453



P-1454