

РУКОВОДСТВО ПО ЭКСПЛУАТАЦИИ



**Электрические приборы для автоматического регулирования и управления однооборотные
SP 1, SP 2, SP 2.3, SP 2.4
SPR 1, SPR 2, SPR 2.3, SPR 2.4**

Пожалуйста, перед монтажом и включением прибора внимательно прочитайте это руководство.

Содержание

1. Общие указания	2
1.1 Назначение.....	2
1.2 Требования безопасности	2
1.3 Данные на ЭП.....	3
1.4 Гарантийный сервис и сервис после гарантийного срока.....	3
1.4.1 Срок службы ЭП.....	3
1.5 Условия эксплуатации	4
1.5.1 Условия размещения изделия и его установочное положение	4
1.5.2 Рабочая среда.....	4
1.5.3 Питание и режим эксплуатации.....	5
1.6 Консервация, упаковка, транспортировка, складирование и распаковка	5
1.7 Утилизация изделия и упаковки	6
2. Описание, функция и технические параметры	6
2.1 Описание и функция	6
2.2 Технические характеристики	7
2.2.1 Механическое присоединение.....	11
2.2.2 Электрическое присоединение.....	11
3. Установка и демонтаж изделия.....	12
3.1 Установка изделия на арматуру.....	12
3.1.1 Встраивание на арматуру и проверка управления вручную.....	12
3.1.2 Электрическое присоединение и контроль функций.....	13
3.2 Демонтаж.....	15
4. Настройка.....	16
4.1 Настройка блока моментного выключения.....	16
4.2 Настройка блока положения и сигнализирования (рис.4).....	16
4.3 Установка датчика сопротивления (рис.5).....	17
4.4 Установка электронного датчика положения (EPV-датчика сопротивления с преобразователем РТК1)	18
4.4.1 EPV - 2-проводниковое включение (рис.6).....	18
4.4.2 EPV - 3-проводниковое включение (рис.7).....	19
4.5 Установка емкостного датчика (рис.8)	19
4.6 Перестановка позиции рабочего угла и настройка упорных винтов (Рис.9).....	21
4.6.1 Настройка упорных винтов при выключении ЭП от узла положения.....	21
4.6.2 Настройка упорных винтов при выключении ЭП от моментного узла.....	21
4.7 Настройка регулятора положения (рис.10).....	22
4.7.1 Установка регулятора	22
4.7.2 Наблюдение за состояниями эксплуатации и неисправностей.....	23
5. Обслуживание, ремонт, неисправности и их устранение.....	24
5.1 Обслуживание	24
5.2 Мелкий ремонт – диапазон, регулярность.....	24
5.3 Неисправности и их устранение.....	25
6. Оснащение и запасные части.....	26
6.1 Оснащение	26
6.2 Список запасных частей	26
7. Приложения	27
7.1 Схемы включения	27
7.2 Эскизы по размерам и механические присоединения	35

1. Общие указания

1.1 Назначение

Электрические приборы для автоматического регулирования и управления (в дальнейшем ЭП) однооборотные типа **SP 1; SP 2; SP 2.3; SP 2.4** (в дальнейшем **SP**), или **SPR 1; SPR 2; SPR 2.3; SPR 2.4** (в дальнейшем **SPR**) представляют собой электромеханические изделия с высокой мощностью, конструкция которых позволяет их использовать для прямого монтажа на управляемые устройства (регулирующие органы – арматуры и под.) ЭП типа SP предназначены для управления на расстоянии замыкающими органами и ЭП типа SPR в изготовлении с регулятором положения предназначены для автоматического регулирования регулирующих органов в обоих направлениях их движения. ЭП могут быть оснащены измерительными приборами и приборами, управляющими технологическими процессами, информация от которых на их входе и (или) выходе, подается в виде унифицированного аналогового сигнала или сигнала постоянного тока или сигнала напряжения. Могут быть использованы в установках для отопления, в энергетических, газовых установках, кондиционерах и др. технологических установках, для которых подходят по своим свойствам. К управляемым установкам прикрепляются с помощью фланца, отвечающего ISO 5211 и присоединяющего элемента или с помощью стойки и рычага.



Внимание:

Запрещается использовать ЭП в качестве подъемной установки !

Возможность включения ЭП через полупроводниковые выключатели. Необходимо согласовывать с заводом-производителем.

1.2 Требования безопасности

Конструкция ЭП гарантирует безопасную работу для персонала и окружающей среды при правильной эксплуатации. Изделия отвечают требованиям стандартов ГОСТ 12.2.003-91, ГОСТ 12.2.007.0-75 и ГОСТ 12.2.007.1-75.



ЭП специальные технические установки, которые можно помещать в помещениях с высокой степенью опасности поражения электрическим током.

ЭП по ГОСТ 12.2.091-2002 определены для установочной категории II (категория перенапряжения).

Влияние изделия на окружающую среду

Электромагнетная совместимость (EMC) – изделие соответствует требованиям нормативных документов ГОСТ Р 51317.3.2 (МЭК 61000-3-2), ГОСТ Р 51317.3.3 (МЭК 61000-3-3), ГОСТ Р 51317.6.2 (МЭК 61000-6-2) и ГОСТ Р 51317.6.4 (МЭК 61000-6-4) на действующей серия.

Вибрирование вызванное изделием: влиянием изделия можно пренебречь.

Шум в результате работы изделия: при эксплуатации запрещается, чтобы уровень шума был выше, чем граница А, а в месте обслуживания макс. 78 дБ (А).

Требования, предъявляемые квалификации обслуживающего персонала, осуществляющего монтаж, обслуживание и ремонт



Электрическое присоединение может осуществлять обученный работник, т.е. электротехник, со специальным электротехническим образованием, знания которого были проверены специальной обучающей организацией, которая имеет право осуществлять такие проверки.. Лицо должно изучить данное руководство перед началом монтажа.

Инструкция по обучению обслуживающего персонала



Обслуживание может осуществлять персонал, обученный предприятием-изготовителем или сервисной организацией.

Предупреждение для безопасного использования

Защита изделия

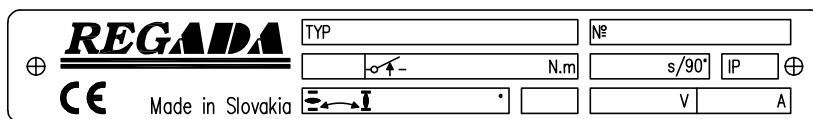
ЭП не оснащен устройством против короткого замыкания, поэтому при подключении необходимо предусмотреть защитное устройство (защитный выключатель, предохранитель), которое параллельно будет служить как основного выключателя.

Вид устройства с точки зрения его присоединения: Устройство определено для бессрочного присоединения.

1.3 Данные на ЭП

Типовой щиток:

Предупреждающая табличка:



Типовой щиток содержит основные идентификационные, силовые и электрические данные: наименование производителя, тип, заводской номер, нагрузочный и выключающий момент, время полного закрытия, степень защиты, рабочий ход/угол, питающее напряжение и ток.

Графические знаки на ЭП

На ЭП использованы графические знаки и символы замещающие надписи. Некоторые соответствуют ГОСТ IEC 61010-1-2014 и ISO 7000:2014.



Внимание, опасное напряжение

(ГОСТ IEC 61010-1-2014)



Ход ЭП



Выключающий момент



Управление вручную

(0096 ISO 7000:2014)



Клемма защитного проводника

(ГОСТ IEC 61010-1-2014)

1.4 Гарантийный сервис и сервис после гарантийного срока

Для всех наших заказчиков фирма-производитель осуществляет специальный сервис при установке, обслуживании, ревизии и при устранении неисправностей.

Гарантийный сервис осуществляется предприятием-изготовителем или сервисной организацией, заключившей контракт с заводом, на основании письменной рекламации.

В случае обнаружения неисправностей сообщите нам:

- данные на заводской табличке (обозначение типа, заводской номер)
- описание неисправности (дата дата установки изделия механизма, условия окружающей среды (температура, влажность...), режим эксплуатации, в том числе частота включения, вид выключения (позиционное или моментное), установлен момент выключения)
- рекомендуем приложить Запис о введении в эксплуатацию

Рекомендуем сервис **после окончания гарантийного срока** осуществлять силами предприятия-изготовителя или сервисной организацией, заключившей контракт с заводом.

1.4.1 Срок службы ЭП

Срок службы минимально 25лет.

ЭП применены в запорном режиме (запорные арматуры), соответствуют требованиям на минимально **15 000** рабочих циклов (**Z-O-Z** для однооборотных ЭП).

ЭП применены в регулирующем режиме (регулирующая арматура), соответствует ниже указанным числам часов эксплуатации, при полном числе включений 1 миллион:

Частота включения				
max. 1 200 [h ⁻¹]	1 000 [h ⁻¹]	500 [h ⁻¹]	250 [h ⁻¹]	125 [h ⁻¹]
Минимальный ожидаемый срок службы – число часов работы				
850	1 000	2 000	4 000	8 000

Срок **чистой работы** мин. 200 часов, максимально 2 000 часов.

Срок службы в часах эксплуатации зависит от загрузки и частоты включения.

Примечание: Высокая частота включения не обеспечивает лучшую регуляцию, поэтому настраивайте необходимую частоту включения для данного процесса.

1.5 Условия эксплуатации

1.5.1 Условия размещения изделия и его установочное положение

ЭП должен быть встроен на тех местах промышленных объектов, которые находятся под покрытием, без регулировки температуры и влажности, защищенных от климатических влияний (напр. от прямого солнечного излучения). Встроение и эксплуатация ЭП возможна в **любом положении**. Обычным положением является вертикальное положение оси выходной части, выступающей над арматурой, с управлением наверху.

Внимание:



При установке ЭП на открытом воздухе, ЭП **должен быть** защищен от прямого попадания солнечных лучей и нежелательных атмосферных воздействий.

При установке в окружающей среде с относительной влажностью 80% и при установке на открытом воздухе необходимо включить нагревательное сопротивление без термического выключателя.

1.5.2 Рабочая среда

На основании стандарта ГОСТ 15 150 - 69 ЭП по обозначению в таблице спецификации должны быть стойкими против внешним влияниям и надежно работать в условиях окружающей среды:

- **умеренной** (У), в том числе и теплой умеренной (ТпУ), теплой сухой умеренной (ТпСУ), мягкой теплой сухой (МТпС), экстремальной теплой сухой (ЭТпС), с антикоррозийностойкостей С3 и С4, с температурами от -25 по +55°C
- **холодной умеренной** (ХЛУ), в том числе и теплой умеренной (ТпУ), теплой сухой умеренной (ТпСУ), мягкой теплой сухой (МТпС), с антикоррозийностойкостей С3, с температурами от -40 по +40°C
- **тропической** (Т)- для сухих и влажных тропических климатов (МТпС, ЭТпС, ТпПр, ТпВ, ТпВР), в том числе и теплой умеренной и теплой сухой умеренной (ТпУ, ТпСУ) и с антикоррозийностойкостей С3 с температурами от -25 по +55°C
- **морской** (М/ТМ) – холодной, умеренной и тропической морской (ХлМ, УМ, ТМ), с антикоррозийностойкостей С4, с температурами от -40 по +50°C.
- **холодной** (Хл) в том числе и холодной умеренной (ХЛУ), теплой умеренной и теплой сухой умеренной (ТпУ, ТпСУ), с антикоррозийностойкостей С3, с температурами от -50 по +40°C.

категория размещения

- Исполнения Хл, ХЛУ, ТпУ и Т предназначены для эксплуатации **под навесом** (обозн. кат. размещения. 2) и в **закрытых помещениях** (обозн. кат. размещения. 3),
- Исполнения М и ТМ предназначены для эксплуатации **на открытом воздухе** (обозн. кат. размещения. 1),

тип атмосферы

- Исполнения Хл, ХЛУ, ТпУ и Т предназначены для эксплуатации в атмосфере типа **II - промышленная**
- Исполнения М и ТМ предназначены для эксплуатации в атмосфере типа **III – морская** или для эксплуатации в атмосфере типа **IV – приморско-промышленная**.

На основании МЭК 60364-1, МЭК 60364-5-51, МЭК 60364-5-55 на действующей серия

Изделия должны быть стойкими против наружным влияниям и надежно работать в условиях наружной и промышленной среды:

в условиях окружающей среды обозначенных как:

- климат теплый умеренный вплоть до теплого сухого с температурами –25°C вплоть до +55°C.....AA 7*
- климат холодный вплоть до умеренного теплого и сухого с температурой от -50°C вплоть до +40°C..... AA 8*
- с относительной влажностью 10-100%, в том числе с конденсацией, с макс. содержанием 0,029 кг воды в 1кг сухого воздуха при температуре 27°C с температурой от -25°C до +55°C.. AB 7*
- с относительной влажностью 15-100%, в том числе с конденсацией, с макс. содержанием 0,036 кг воды в 1кг сухого воздуха при температуре 33°C с возможностью действия прямых осадок, с температурой от -50°C до +40°C..... AB 8*
- высота над морем до 2000 м, диапазон барометрического давления 86кПа вплоть до 108 кПа AC 1*
- с влиянием распыляемой воды со всех направлений – (изделие в покрытии IP x5) AD 5*
- с неглубоким потоплением - (изделие с степенью защиты IPx7)..... AD 7*

- нахождение под водой - (изделие с степенью защиты IPx8 - 10м/48 часов).....AD 8
- с наличием пыли не горючей, не проводимой, не взрывоопасной; средний слой пыли; в течении дня может усажаться больше чем 350мг/м², но макс. 1000 мг/м² (изделие в покрытии IP 6x) AE 6*
- с наличием в атмосфере коррозионных и загрязняющих материалов (высокая степень коррозионной агрессивности атмосферы); наличие коррозионных или загрязняющих материалов высокоеAF 2*
- с продолжительным воздействием большого количества коррозионных или загрязняющих химических материалов и соляного тумана в исполнении для морского климата, водоочистительных установок и некоторых химических цеховAF 4*
- с возможностью влияния среднего механического нагрузки:
 - средних синусообразных вибраций с частотой в диапазоне 10 – 150 Гц, с амплитудой сдвига 0,15 мм для $f < f_r$ и амплитудой ускорения 19,6 м/с² для $f > f_r$ (переходная частота f_r от 57 до 62 Гц) AH 2*
 - с возможностью средних ударов, колебаний и сотрясений AG 2*
- с высокой степенью роста растений и плесени..... AK 2*
- с важной опасностью появления животных (насекомых, птиц и мелких животных) AL 2*
- вредным влиянием излучения:
 - утечка блуждающего тока с интенсивностью магнетического поля (постоянного и переменного с частотой в сети) до 400 А.м⁻¹..... AM 2*
 - умеренного солнечного излучения с интенсивностью > 500и ≤700Вт/м² AN 2*
- с влиянием сейсмических условий с ускорением > 300 Gal ≤ 600 Gal AP 3*
- с непрямым влиянием гроз AQ 2*
- с быстрым движением воздуха и большого ветра AR 3, AS 3*
- с частым прикосновением особ к потенциалу земли (особы часто прикасаются к проводящим частям или стоят на проводящей подложке)..... BC 3*
- без нахождения опасных материалов в объекте BE 1*

* Обозначения в соответствии с МЭК 60364-1, МЭК 60364-5-51, МЭК 60364-5-55 на действующей серии

1.5.3 Питание и режим эксплуатации

Питающие напряжение

электродвигатель..... **220/230 В AC** (можно выбрать исполнение 3x380/3x400 В, 24 В AC/DC) ±10%
 управление**220/230 В AC** ±10% или **24 В AC/DC**±10%
 датчикисмотри ст. 2.2

Частота питающего напряжения.....50 Гц или 60 Гц ± 2%

Примечание: При частоте 60 Гц время закрытия сократится в 1,2 раза.

Режим эксплуатации (на основании ГОСТ IEC 60034-1-2014):

ЭП **SP** предназначены для **дистанционного управления** с

- кратковременным ходом **S2-10 мин.**
- повторно-кратковременным ходом **S4-25%, от 6 до 90 включений /час.**

ЭП **SPR** с регулятором предназначены для **автоматического регулирования**

- повторно-кратковременным ходом **S4-25%, от 90 до 1200 включений /час.**

Примечания :

- 1.Режим работы заключается из вида нагрузки, коэффициента нагрузки и частоты включения.
- 2.ЭП типа SP после соединения со свободным регулятором можно использовать как регулирующий ЭП, причем для этого ЭП действительный режим эксплуатации и производственные параметры как при исполнении с встроенным регулятором. При работе вместе с регуляторами не рекомендуем использовать время полного закрытия 5 и 10с/90°.

1.6 Консервация, упаковка, транспортировка, складирование и распаковка

Наружные поверхности без покрытия перед упаковкой покрыты консервационным средством MOGUL LV 2-3.

Консервационное покрытие не требуется в случае, если соблюдены следующие условия хранения:

- Температура воздуха при хранении: от -10°С до +50°С
- Относительная влажность воздуха: макс. 80%
- Изделия хранятся в чистых, сухих и хорошо проветриваемых помещениях, защищены от попадания пыли, грязи, воздействия влаги, химического и прочего воздействия

- В месте хранения не допускается наличие газов оказывающих коррозионное воздействие.

ЭП поставляется в жесткой упаковке, обеспечивающих устойчивость в соответствии с требованиями стандартов МЭК 60654 -1 и МЭК 60654-3.

Изделия упакованы на поддонах (поддон возвратный). У изделия приведено:

- обозначение производителя
- название и тип изделия
- количество штук
- дальнейшие данные – надписи и этикетки.

Грузовладелец обязан упакованные изделия, помещенные в транспортном средстве, фиксировать против самовольному движению; в случае открытого транспортного средства, обязан обеспечить защиту против атмосферическим осадкам и распыленной воде. Размещение и фиксирование изделий в транспортном средстве должно обеспечивать их неподвижное местоположение, исключить возможность взаимных толчков на стену транспортного средства.

Транспортировка может осуществляться в не отопленных не герметичных пространствах средств транспортировки с влияниями температуры в интервале:

- температура -25°C вплоть до $+70^{\circ}\text{C}$, (особые типы -45°C вплоть до $+45^{\circ}\text{C}$)
- влажность: 5 – 100% с макс. содержанием воды 0,028 кг/кг сухого воздуха
- барометрическое давление 86 кПа до 108 кПа

После получения ЭП проконтролируйте не возникли ли неисправности во время его транспортировки или складирования. Одновременно проконтролируйте, если данные на заводской табличке отвечают данным в сопровождающей документации и в торговом договоре/заказе. В случае нахождения несоответствий, помех или неисправностей необходимо сразу сообщить об этом поставщику.



Если ЭП и его оснащение не будут сразу монтироваться, необходимо складировать его в сухих, хорошо проветриваемых закрытых пространствах, охраняемых перед грязью, пылью, влажностью грунта (поместив на полки или поддоны), химическим и чужим влиянием, при температуре окружающей среды от -10°C до $+50^{\circ}\text{C}$ и относительной влажности воздуха макс.

80%.

Запрещается складировать ЭП на открытых пространствах и на пространствах, которые не защищены от климатических влияний !

В случае повреждения поверхности, необходимо повреждение моментально устранить, чтобы предотвратить коррозию.

При складировании больше года перед пуском в ход необходимо провести контроль смазки.

ЭП смонтированное, но не пущенное в ход необходимо защищать подобным способом как при складировании (напр. соответствующей защищающей упаковкой).

После того как привод встроен на арматуру на открытых или влажных пространствах или в пространствах с переменной температурой необходимо включить обогревающее сопротивление – в результате этого привод будет защищен от коррозии, которая может возникнуть от сконденсированной воды в пространстве управления.

Излишки смазки для консервирования необходимо устранить перед пуском ЭП в ход.

1.7 Утилизация изделия и упаковки

Изделие и упаковка изготовлены из материалов, подлежащих дальнейшей переработке. Отдельные составляющие упаковки и изделия после окончания его срока службы не выбрасывайте, рассортируйте их в соответствии с руководством и правилами по охране окружающей среды и передайте для дальнейшей переработки.

Изделие и упаковка не являются источником загрязнения окружающей среды и не содержат опасные составляющие опасных отходов.

2. Описание, функция и технические параметры

2.1 Описание и функция

ЭП **SP** и **SPR** состоят из двух своими функциями отличающимися главных частей.

Силовая часть образована фланцем с присоединяющим членом для присоединения к управляемой установке и передачами, размещенными в нижней крышке; на противоположной стороне выведены механизмы привода для единицы управляющей части,

Управляющая часть (Рис. 3) размещена на доске управления (2), которая содержит:

- электродвигатель (при однофазном с конденсатором)

- блок моментного выключения (управляемый аксиальным сдигом резьбонарезного станка)
- блок положения и сигнализации (3) с датчиком положения (5) (сопротивления, емкостный или электронный датчик положения) и с механическим местным указателем положения
- тепловое сопротивление с температурным выключателем (8)
- электрические присоединение с помощью клеммной колодки (6) (размещенных в пространстве управления) и кабельных концевых вводов (12), или конектора с концевыми втулками.

Прочие оснащение:

Ручное управление – представляет собой маховик с резьбовой передачей.

Модуль местного электрического управления (Рис.11).

Для исполнения **SPR** ЭП оснащен **электронным регулятором**. Регулятор положения позволяет автоматическую настройку положения выходной части ЭП в зависимости от величины входного сигнала и предоставляет дальнейшие функции.

2.2 Технические характеристики

Основные технические данные ЭП :

Выключающий момент [Нм], **Время полного хода выходного органа** (скорость управления) [с/90°], **рабочий ход** (полный ход выходного органа) [°] и параметры электродвигателя приведены в табл. №1.

Таблица №1:

Тип/ типовой номер	Время полного хода выходного органа ±10[%]	Рабочий ход (полный ход выходного органа)	Выключающий момент ±10 [%]	Масса	Электродвигатель ¹⁾							
					Питающее напряжение	Номин.			Емкость конденса- тора.			
						Мощность	Ном. Число оборотов	Ток				
	[с/90°]	[°]	[Нм]	[кг]	[В] ±10%	[Вт]	[1/мин]	[А]	[μФ/В]			
1	2	3	6	7	8	9	10	11	12	13		
SP 1 / SPR 1 типовой номер 281	10	60°, 90°, 120°, 160°, без упоров 360°, без упоров, без датчика >0°, <360°	46	6,0 – 8,0	однофазный	220/230	15	2750	0,28 (0,18)	2,2/400		
	20		90							2,2/400		
	40		72				2,2/400					
	80		46				4	1270	0,14	2,2/400		
	10				46		однофазный /постоянный	24 AC/ DC	20	2750	1,8	-
	20		90									
	40											
	10				46		трехфазный	3x380/ 3x400	15	2680	0,10	-
	20		90									
	40											
SP 2/SPR 2 типовой номер 282	5	60°, 90°, 120°, 160°, без упоров 360°, без упоров, без датчика >0°, <360°	72	11,5 – 16,5	однофазный	220/ 230	60	2750	0,70	7/400		
	10		145							20	1350	0,50
	20											
	40											
	80											
	5				72		однофазный /постоянный	24 AC/ DC	65	2800	5,00	-
	10		145									
	20											
	40											
	5				72		трехфазный	3x380/ 3x400	90	2740	0,35	-
	10		145									
20												
40												

Тип/ типовой номер	Время полного хода выходного органа ±10[%]	Рабочий ход (полный ход выходного органа)	Выключающий момент ±10 [%]	Масса	Электродвигатель ¹⁾						
					Питающее напряжение	Номин.			Емкость конденса- тора.		
						Мощность	Ном. Число оборотов	Ток			
	[с/90°]	[°]	[Нм]	[кг]	[В] ±10%	[Вт]	[1/мин]	[А]	[μФ/В]		
1	2	3	6	7	8	9	10	11	12	13	
SP 2.3/SPR 2.3 типовой номер 283	20	60°, 90°, 120°, 160°, без упоров 360°, без упоров, без датчика >0°, <360°	290	17,0 – 35,0	однофазный	220/ 230	60	2750	0,70	7/400	
	40						20	1350	0,50		
	80										
	160										
	20				290	однофазный /постоянный	24 AC/ DC	65	2800	5,00	-
	40										
	80										
	20				290	трехфазный	3x380/ 3x400	90	2740	0,35	-
	40										
	80										
SP 2.4/SPR 2.4 типовой номер 284	40	60°, 90°, 120°, 160°, без упоров 360°, без упоров, без датчика >0°, <360°	575	20,5 – 55,5	однофазный	220/ 230	60	2750	0,70	7/400	
	80						20	1350	0,50	7/400	
	160										
	40				575	однофазный /постоянный	24 AC/ DC	65	2800	5,00	-
	80										
	40				575	трехфазный	3x380/ 3x400	90	2740	0,35	-
	80										

1) Коммутационные перенапряжения для разных нагрузок (в том числе и ЭП) устанавливает стандарт ГОСТ Р 50030.3-99 (МЭК 60 947-4-1).

Остальные технические данные:

Степень защиты ЭП..... IP 65 / 67, IP 68 (ГОСТ 14254-2015)

Механическая прочность : смотри п. 1.5.2

устойчивость при падении 300 падений при ускорении 5 м.с⁻²

устойчивость к сейсмическому воздействию:..... 6 баллов по шкале Рихтера

Самовозбуждение механическим тормозом, или электромагнетическим тормозом

Защита злектродвигателятермическим выключателем

Торможение ЭП..... SP 1/SPR1 механическим тормозом

.....SP/SPR 2, 2.3, 2.4 электромагнетическим тормозом

Воля выходной части <1,5° (взноситься для **SP**)

.....<1° (взноситься для **SPR**), при нагрузке 5%-ной величиной макс. момента

Выключение

Питающее напряжение макс..... 250 В; 50/60 Гц; 2 А или 250 В DC; 0,1 А

Гистерезис выключателей положения макс. 3%

Момент выключения установлен на макс. величину с допуском ± 10%, если не было договорено иначе

Рабочий ход установлен производителем на основании заранее определенной величины.

Отопительный элемент (E1)

Питающее напряжение: в зависимости от питающего напряжения двигателя (макс. 250 В AC)
 Тепловая мощность: SP1/SPR1 макс. 10 Вт/55°C
 SP2-SP2.4 и SPR2-SPR2.4 макс. 20 Вт/55°C

Тепловое реле отопительного элемента (F2)

Питающее напряжение: в зависимости от питающего напряжения двигателя (макс.250 В AC, 5A)
 Температура включения:+20°C± 3°C
 Температура выключения+30°C± 4°C

Датчики положения

Омический датчик положения

Величина сопротивления (одинарный В1) 100; 2 000 Ω
 Величина сопротивления (двойной В2) 2x100; 2x2 000 Ω
 Срок службы..... 1.10⁶ циклов
 Максимальная мощность нагрузки 0,5 Вт до 40°C, (0 Вт/125°C)
 Максимальный ток движка должен быть меньше чем 35 мА..
 Максимальное питающее напряжение..... $\sqrt{P \times R}$ (для 100 Ω 7 В DC/AC)
 Отклонение линейности датчика сопротивления положения ±2,5 [%]¹⁾
 Гистерезис датчика сопротивления положения макс. 2,5 [%]¹⁾
 Величины сигналов выхода в конечных положениях: SP "O" ≥ 93%, "Z" ≤ 5%
 SPR: „O“ ≥ 85% а ≤ 95%, „Z“ ≥3% а ≤ 7%

Емкостный датчик (B3)

Безконтактный, срок службы..... 10⁸ циклов

2-проводниковое включение (с встроенным источником, или без встроенного источника)

Токовый сигнал 4 -20мА(DC) получается из емкостного датчика, питаемого из внутреннего или внешнего источника. Электроника датчика защищается против случайной перемены полярности и перегрузки по току. Целый датчик гальванически изолирован, так что на один внешний источник возможно присоединить большее число датчиков.

Питающее напряжение (с встроенным источником) 24 В DC
 Питающее напряжение (без встроенного источника) 18 - 28 В DC
 Пульсация питающего напряжения макс. 5%
 Макс. мощность 0,6 Вт
 Нагрузочное сопротивление..... 0 по 500 Ω
 Нагрузочное сопротивление может быть заземленное в одном направлении.
 Влияние нагрузочного сопротивления на ток выхода..... 0,02 %/100 Ω
 Влияние питающего напряжения на ток выхода 0,02 %/1В
 Температурная зависимость 0.5 % / 10 °C
 Величины сигналов выхода в конечных положениях:
 "O"20мА (клеммы 81,82)
 "Z"4мА (клеммы 81,82)

Допуск величины выходного сигнала емкостного датчика "Z" + 0,2 мА
 "O" ± 0,1 мА
 Отклонение линейности емкостного датчика положения ±1,2 [%]¹⁾
 Гистерезис емкостного датчика положения макс. 0,6 [%]¹⁾

Электронный датчик положения (EPV)-преобразователь R/I (B3)

2-проводниковое включение (без встроенного источника, или с встроенным источником)

Сигнал тока 4 - 20мА DC
 Питающее напряжение (в исполнении без встроенного источника) 15 - 30 В DC
 Питающее напряжение (в исполнении с встроенным источником) 24 В DC±1,5%
 Нагрузочное сопротивление..... макс. RL=(Un-9В)/0.02А [Ω]
 (Un-питающее напряжение [В])
 Температурная зависимость..... макс.0,020 мА / 10 °C
 Величины сигналов выхода в конечных положениях:..... "O"20мА (клеммы 81,82)
 "Z"4мА (клеммы 81,82)
 Допуск величины выходного сигнала электроного датчика "Z" +0.2 мА
 "O" ±0.1 мА

3-проводниковое включение (без встроенного источника, или с встроенным источником)

Сигнал тока 0 - 20мА DC

Сигнал тока	4 - 20mA DC
Сигнал тока	0 - 5mA DC
Питающее напряжение (в исполнении без встроенного источника)	24 В DC \pm 1,5%
Нагрузочное сопротивление.....	макс. $R_L = (U_n - 9В) / 0.02А$ [Ω] (U_n -питающее напряжение [В])
Температурная зависимость.....	макс. 0,020 мА / 10 °С
Нагрузочное сопротивление.....	макс. 3 К Ω
Величины сигналов выхода в конечных положениях:.....	"О"....20 мА или 5 мА (клеммы 81,82)
.....	"Z"0 мА или 4 мА (клеммы 81,82)
Допуск величины выходного сигнала электронного датчика	"Z" +0.2 мА
.....	"O" \pm 0.1 мА
Отклонение линейности электронного и емкостного датчика положения.....	\pm 1,5 [%] ¹⁾
Гистерезис электронного и емкостного датчика положения	макс. 1,5[%] ¹⁾

¹⁾ от номинальной величины датчика, относящейся к величинам выхода

Электронный регулятор положения (N)

Программное оснащение регулятора

А) Функции и параметры

Программируемые функции

с помощью функциональных кнопок **SW1**, **SW2** и светодиод **D3**, **D4** прямо на регуляторе,
с помощью ЭВМ или терминала с соответствующей программой, через границу RS 232

Программируемые параметры:

управляющий сигнал
ответ на сигнал SYS – TEST
зеркальное изображение (восходящая и падающая характеристика)
нечувствительность
крайние положения ЭП (только с помощью ЭВМ и программы ZP2)
способ регулирования

Б) Эксплуатационные состояния регулятора

Сигнал сбоя из памяти помех: (с помощью светодиода или границы RS 232 и особой вычислительной машины)

отсутствует управляющий сигнал или помеха в управляющем сигнале
входная величина токового управляющего сигнала ниже чем 3,5 мА
присутствие сигнала SYS – TEST
работа переключателей
помеха в датчике обратной связи положения

Статистические данные: (с помощью границы RS 232 и особой вычислительной машины)

количество эксплуатационных часов регулятора
количество включений в направлении «открывает»
количество включений в направлении «закрывает»

Питающее напряжение: клеммы 61(L1) - 1(N)	230 В AC \pm 10% / 18 В AC, max. 2 ВА;
Частота питающего напряжения	50/60 Hz \pm 2%
Входные управляющие сигналы аналоговое.....	0 - 20mA
.....	4 - 20 mA
.....	0 - 10В
Входное сопротивление для сигнала от 0/4 по 20 мА	250 Ω
Входное сопротивление для сигнала от 0/2 по 10 В.....	50к Ω
(ЭП открывает при повышении управляющего сигнала)	
Линейность регулятора:.....	0,5%
Нечувствительность регулятора:.....	1 – 10% - (устанавливаемая)
Оборотная связь (датчик положения):	сопротивления 100 вплоть до 10 000 Ω
.....	токовая 4 – 20 мА
Силовые выводы	2x реле 5А / 250 В AC
Выходы цифровые	4 светодиода-(питание, помеха; установка;
.....	«открывает» – «закрывает» - двухцветной светодиод)
Состояние помех:	переключатель сигнальной лампочки 24В, 2 Вт – POR
Реакция при помехе:	помеха датчика – сигнал сбоя светодиода

Отсутствует управляющий сигнал сигнал сбоя светодиода
 Режим SYS сигнал сбоя светодиода
 Устанавливающие элементы: коммуникационный разъем
 2x кнопки калибрации и установки параметров

Управление вручную

Маховиком; в направлении (в противоположном направлении) часовых стрелок выходной член ЭП передвигается в направлении 'Z'- закрыто ('O'- открыто).

Местное указание положения

Указателем положения, который видно через глазок верхней крышки.

2.2.1 Механическое присоединение

Основные габаритные и присоединительные размеры приведены в эскизах.

2.2.2 Электрическое присоединение

клеммная колодка (X): - макс. 24 клемм-сечение присоединяющего проводника 1,5 мм² (SP1,SPR1-2.4) или 2,5 мм² (SP2-SP2.4)

- 3 кабельные вводы, диаметр кабеля 3,5-5мм, 6-10,5мм и 8-14,5 мм - SP(R) 1

- 3 кабельные вводы, диаметр кабеля 2x 6-10,5мм и 1x 8-14,5 мм - SP(R) 2 – SP(R) 2.4

коннектор (XC): - макс. 32 клемм - сечение присоединяющего проводника 0,5 мм²
 2 кабельные вводы - диаметр кабеля 12,5 – 19 и 8 – 14,5 мм

Защитная клемма

ЭП оснащен внешней и внутренней защитными клеммами, соединенными между собой. Клеммы обозначены знаком защитного заземления.

Электрическое присоединение выполнять по схемам подключения, приведенным в п.7.1 и на крышке изделия.

В подвод питания должен быть включен выключатель или защитный автомат для электродвигателя, выбран по мощности электродвигателя, на основании данных выходных параметров, смотри Таб. 1 и Таб. 1а (Напр. :защитный автомат MIS 32.....производитель SEZ, P25M.....производитель Shneider или РКЗМО1..... производитель EATON).

Защитный автомат должен быть установлен ближе всего к оборудованию, легко доступный обслуживающему персоналу и маркирован как одноклавишное устройство ЭП.

Таб. 1а: Набор защитного автомата для ЭП :

Однофазный электродвигатель	Трехфазный электродвигателя					Настраиваемый диапазон защитного автомата
	220 В	380 В	440 В	500 В	660 В	
220 В	220 В	380 В			660 В	(А)
230 В	230 В	400 В	440 В	500 В	690 В	
240 В	240 В	415 В				
	(кВт)					
-	0,06	0,09	0,09...0,12	0,09...0,12	0,18	0,25...0,4
-	0,09	0,12...0,18	0,16	0,18	0,25	0,4...0,63
0,06...0,09	0,09...0,12	0,18...0,25	0,25...0,37	0,25...0,37	0,37...0,55	0,63..1

3. Установка и демонтаж изделия



Соблюдайте требования безопасности!

Запрещается проводить демонтаж, ремонт и обслуживание ЭП под напряжением. Приступая к демонтажу ЭП, следует убедиться, что ЭП отключен от сети и на пульте управления вывешена табличка с надписью «Не включать, работают люди».

Примечание:

Перед установкой ЭП на арматуру убедитесь, что место размещения соответствует требованиям раздела «Условия эксплуатации». В противном случае проконсультируйтесь со специалистами предприятия-изготовителя..

Перед началом монтажа ЭП на арматуру:

- Снова проконтролируйте не повредился ли ЭП во время складирования.
- На основании данных на заводской табличке проверьте согласованы ли наставленный производителем рабочий ход и присоединяющие размеры ЭП с параметрами арматуры.
- Если параметры не отвечают, осуществите монтаж на основании части “Установка”.

3.1 Установка изделия на арматуру

3.1.1 Встраивание на арматуру и проверка управления вручную

ЭП производителем установлен так, чтобы отвечал параметрам, приведенным на заводской табличке, с размерами присоединения отвечающими соответствующему эскизу размеров и установлен в промежуточном положении.

Перед монтажом укрепите маховик ручного управления.

Механическое присоединение фланцевое

- Прилегающие поверхности присоединяемого фланца ЭП и арматуры тщательно обезжирите.
- Выходный вал арматуры легко смажьте безкислотным жиром
- ЭП (А) и арматуру (В) установите в положение “закрыто”
- ЭП установте на арматуру так, чтобы выходной вал надежно зашел в муфту арматуры. Помощью маховика поворачивайте ЭП, нужно ли увязать отверстия в фланце ЭП и арматуры.
- Проверьте, прилегает ли присоединяющий фланец к арматуре.
- Прикрепите фланец четырьмя винтами (с механической прочностью мин. 8G), затянутыми так, чтобы было возможно ЭП перемещать. Укрепляющие винты затягивайте равномерно на крест.

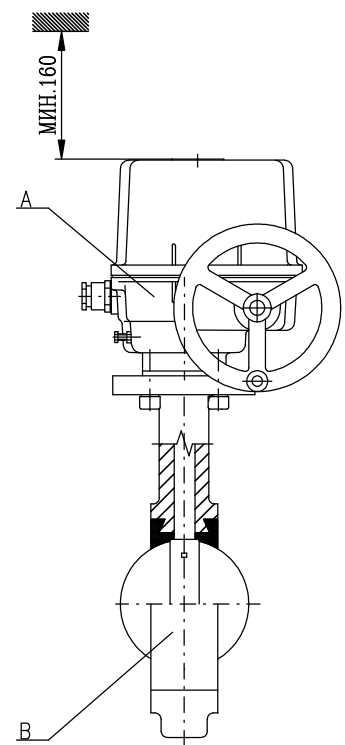


Рис. 1

Механическое присоединение рычажное (рис. 2)

- Очистите стыковые площадки стойки и конструкции и смажьте вал ЭП и скользящие площадки тяг жиром.
- ЭП к конструкции присоедините двумя винтами.
- Управляющее устройство установите в крайнее положение; при исполнении ЭП с упорами, ЭП надо установить в соответствующее крайнее положение.
- На выходный вал ЭП установите рычаг или другой выходной член так, чтобы наиболее отвечал данному положению. В случае что это положение не соответствует с требуемым положениям, подстройте маховиком в диапазоне $\pm 15^\circ$.
- ЭП с устройством соедините помощью тяги состоящей из двух шаровых цапф и $\frac{1}{2}$ " трубки СТН/ЧСН 42 5711 с резьбой на обоих концах.
- У ЭП без концевых упоров, положение рабочего угла можно установить маховиком по всей окружности без перестройки рычага.
- При сборке рычажного механизма следите затем чтобы угол между рычагом и тягой не был меньше 15° и больше 165° . (Рис.2).

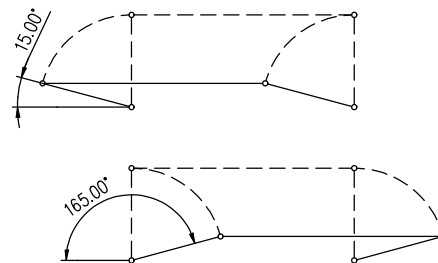


Рис. 2

Примечание:

1. Минимальная механическая прочность винтов – 8G.
2. Если установка узла положения и сигнализации и датчика не соответствует так укрепленному ЭП, необходимо эти узлы наладить. В случае разрегулирования упоров, необходимо установить упорные винты.

В конце механического присоединения осуществите **контроль правильного соединения с арматурой**, поворотом маховика.

3.1.2 Электрическое присоединение и контроль функций

Потом осуществите электрическое присоединение к сети или к присоединенной системе.



1. Поступайте на основании части “Требования, предъявляемые к квалификации...”!
2. При осуществлении электрического подключения необходимо соблюдать инструкции по вводу электроустановок!
3. Провода к клеммной колодке или коннектору прикрепляйте кабельными вводами! Диаметры оболочки проводов, должны соответствовать определенному диапазону, указанному в статье 2.2.2.
4. Перед включением ЭП необходимо присоединить наружную и внутреннюю заземляющую клемму!
5. Подводящие кабеля должны быть укреплены к жесткой конструкции не дальше, чем 150 мм от втулок!
6. В виду воспрепятствования прониканию влажности в ЭП вокруг жил кабелей присоединения, надо указанные проводы по месту их вывода из оболочки закупорить силиконовой массой.

Присоединение к системе управления:

Управление ЭП возможно с помощью :

вставленного регулятора положения,
 внешнего регулятора положения;



1. Если ЭП будет управляться внешним регулятором положения, который использует унифицированный сигнал двух проводникового датчика (емкостного или датчика сопротивления с преобразователем в двухпроводниковом включении) необходимо обеспечить присоединение двухпроводниковой цепи датчика на электрическое заземление присоединенного внешнего регулятора!
2. Присоединение должно быть осуществлено только на одном месте в любой части цепи вне ЭП!
3. Электроника двухпроводниковых датчиков гальванически изолирована, поэтому внешний источник может быть использован для подключения нескольких датчиков (количество которых зависит от силы тока, которую способен источник поставлять)!
4. Присоединение и выключение коннекторов не осуществляйте под напряжением!

Присоединение к клеммной колодке:

- Проконтролируйте, если вид тока, напряжение питания и частота отвечает данным на заводской табличке электродвигателя.
- Снимите верхний кожух.
- При однофазном исполнении фазу L1 и ввод N присоедините к соответствующим клеммам, при трехфазном исполнении фазы L1, L2, L3 присоедините к U, V, W (клеммы 2; 3; 4), защитные провода на обозначенные места внешней и внутренней защитной клеммы.

Для управления арматур без жестких упоров необходимо в линию питания электродвигателя включить выключатели положения S3, S4 (которые у производителя настроены на требуемый ход) перед S1, S2.

- Управляющие проводники присоедините в соответствии со схемой присоединения, которая находится на внутренней стороне крышки.
- Положите крышку и привинтите ее винтами равномерно на крест.
- Конечные вводы кабелей хорошенько закрепите, только тогда обеспечено покрытие.

Присоединение на конектор :

- Проверьте вид тока, питающее напряжение и частоту, соглашаются ли с данными на типовом штифте электродвигателя.
- Ослабьте корпус конектора
- Изолируйте концы проводов
- С помощью предложенных клещей присоедините на концы проводов надлежащие патроны конектора.
- Патроны засуньте в надлежащие контакты конектора по схеме включения.
- Зафиксируйте конекторы и затяните их.
- Кабельные вводы твердо затяните. Только тогда гарантированная защита.
- Элементы управления для установки доступны после снятия верхнего кожуха ЭП. Верхний кожух однемем после вывертывания 4 винтов, которыми кожух укреплен к нижнему кожуху ЭП.

Примечание:

1. *Вместе с ЭП поставляются уплотняющие втулки, которые в случае тесной насадки на подводящую проводку обеспечивают покрытие IP 65. Для требуемого покрытия необходимо обеспечить кружки, отвечающие действительному диаметру кабеля.*
2. *При закреплении кабеля необходимо учитывать разрешаемый радиус его изгиба, чтобы не произошла критическая деформация уплотняющего элемента кабельного концевого ввода. Подводящие кабеля должны быть прикреплены к жесткой конструкции не дальше чем 150 мм от концевых втулок.*
3. *При присоединении датчиков, управляющих на расстоянии, рекомендуется использовать экранированный проводник.*
4. *Фронтальные поверхности покрытия управляющей части должны быть перед повторным укреплением чистые, натертые смазкой без кислот (напр. разбавленным вазелином) и уплотнения должны быть в порядке, чтобы не было коррозии.*
5. *Реверсирование ЭП гарантировано, если интервал времени между включением и выключением напряжения питания для противоположного направления движения выходящей части минимально 50мс.*
6. *Отставание при выключении, т.е. время от реакции выключателей до того момента, когда двигатель останется без напряжения, может быть макс. 20 мс.*
7. *Запаздывание после выключения, т.е. время от реакции выключателей до момента, когда двигатель останется без напряжения может составлять макс. 20 мс.*



Примите во внимание инструкции производителей арматур, чем должно осуществляться выключение в конечных положениях с помощью позиционных выключателей или с помощью моментных выключателей!

По электрическом присоединении проконтролируйте функции:

- В ручную установите арматуру в между положение
- ЭП электрически присоедините для избранного направления движения и наблюдайте движение выходящего члена
- Если это движение не отвечает требованиям, измените последовательность двух подводящих фаз (действительно для исполнения 3x400 В) или поменяйте проводники подводящей фазы на соответствующих клеммах (действительно для исполнения 230 В)
- Осуществите контроль переключения выключателей узла управления так, что при ходе ЭП (при правильном присоединении) в соответствующем направлении последовательно включайте контакты соответствующих выключателей нажимом управляющих элементов. При правильном присоединении ЭП должен остановиться или сигнализировать установленное положение в зависимости от переключения избранного выключателя. Если какая-нибудь функция не правильная, проконтролируйте включение выключателей на основании схем включения.



У исполнения ЭП **SPR со встроенным электронным регулятором** (рис.10) нужно в процессе эксплуатации провести **автоматическую калибровку**, для обеспечения оптимальной функции.

Инструкция установки следующая:

- ЭП установте в междуположение (выключатели положения и момента не включены
- с помощью кнопки SW1, нажатой приблизительно на 2 сек. (т.е. на время пока не начнет гореть диод D3), и после 2 сек. последовательного нажатия кнопки SW1, уставовте регулятор в положение автоматическая калибровка. Во время этого процесса регулятор осуществит контроль датчика обратной связи и смысл поворачивания, переставит ЭП в положение открыто и закрыто, осуществит измерение инерционных масс в направлении «ОТКРЫТО» и «ЗАКРЫТО» и поместит установленные параметры в EEPROM память. В том случае, если во время инициализирования появится ошибка (напр. в включении или установке) будет процесс инициализирования прерванный и регулятор через диода D4 известит о виде неисправности. В противоположном случае регулятор перейдет в регулирующий режим. В случае необходимости переустановки параметров регулятора поступайте согласно главе "Настройка" Соблюдайте правила безопасности!

3.2 Демонтаж



Внимание!

Перед демонтажем необходимо отключить электрическое питание ЭП!

Категорически запрещено выполнять демонтаж ЭП под напряжением!

Назначенным методом обеспечите, чтоб не произошло присоединение ЭП к электрической сети а тем к возможности поражения электрическим током!

- Отключите ЭП от питания
- Подключающие провода отключите от клеммной колодки ЭП и кабеля освободите от вводов
- Выверните винты крепления ЭП к фланцу арматуры, снимите ЭП с арматуры.
- После демонтажа уложите ЭП в тару, исключаящую повреждение ЭП.

4. Настройка



Смотри ст. 1.2!

В случае, если нужно привести напряжение питания в ЭП, обеспечите по нормативу, против производственной травмы электричеством.

Соблюдайте требования безопасности!

После механического соединения, электрического присоединения и контроля соединения и функций начинается настройка установки. Настройка осуществляется на механически и электрически присоединенном ЭП. Эта глава описывает настройку ЭП на специфицированные параметры, в случае если произошла перестановка некоторого элемента ЭП. Размещение элементов настройки указано на рис.3.

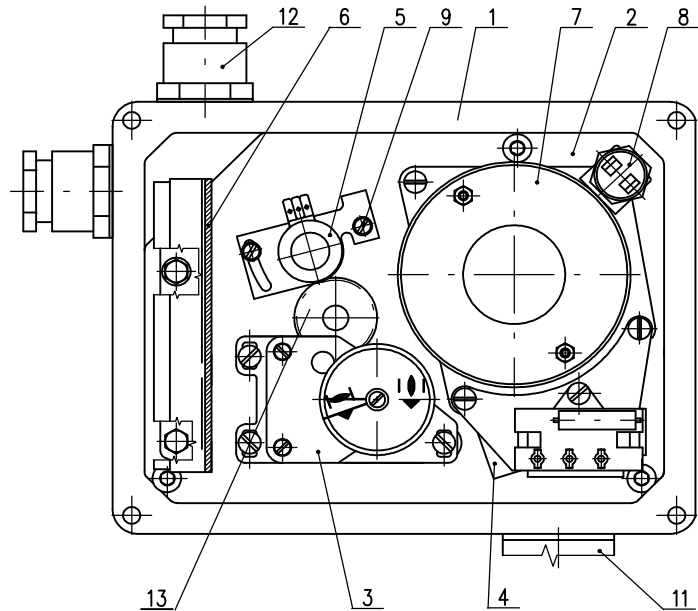


Рис. 3

4.1 Настройка блока моментного выключения

В заводе – производителе выключатели как для направления "открывает" (моментный выключатель S1, или S11) так и для направления "закрывает" (моментный выключатель S2, или S22) установлены на установленную величину $\pm 10\%$. Если не было договорено иначе выключатели установлены на максимальную величину.

Установка и перестановка моментного узла на другие величины моментов без испытательной установки для измерения моментов запрещено.

4.2 Настройка блока положения и сигнализации (рис.4)

ЭП из завода-производителя установлен на жесткий ход (на основании спецификации), приведенной на типовом щитке. При установке, наладивании и перестановке ЭП поступайте следующим образом (рис.4):

- В исполнении ЭП с датчиком высуньте датчик из зацепления.
- Освободите гайку (23) фиксирующую кулачки таким образом, чтобы тарельчатые пружины еще на них образовывали аксиальное давление.
- ЭП переставте в положение "открыто" и кулачком (29) поворачивайте в направлении часовых стрелок до тех пор пока переключит выключатель S3 (25).
- ЭП переставте в положение "закрыто" о ход, в котором должно сигнализироваться положение "открыто" и кулачком (31) поворачивайте в направлении часовых стрелок до тех пор пока не переключится выключатель S5 (27).
- ЭП переставте в положение "закрыто" и кулачком (28) поворачивайте в против движения часовых стрелок пока не включится выключатель S4 (24). ЭП переставте назад о ход, в котором должно сигнализироваться положение "закрыто" и кулачком (30) поворачивайте в против движения часовых стрелок до тех пор пока не переключится выключатель S6 (26). После установки ЭП кулачки зафиксируйте центральной гайкой с накаткой и контрагайкой (23). Порядок просмотрите и в случае потребности нужно дорегулировать ход.
- Кулачки для сигнализации, пока не было договорено иначе, установлены вблизи конечных положений. Сигнализация возможна во время целого рабочего хода в обоих направлениях, т.е. 100%.

4.3 Установка датчика сопротивления (рис.5)

В ЭП **SP датчик сопротивления** использован в качестве указателя положения на расстоянии; у ЭП **SPR с регулятором** в качестве обратной связи в регулятор положения.

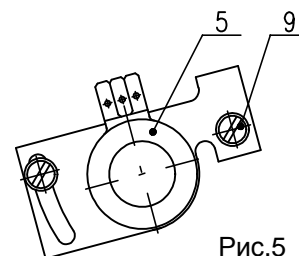
Установка закл ЭП ючается в установке величины сопротивления датчика в определенной крайней позиции ЭП.

Примечание:

1. В случае, если ЭП не используется в полном интервале, приведенном на типовом щитке, величина сопротивления в крайнем положении "открыто" пропорционально понизится.
2. У ЭП **SPR в исполнении с регулятором** употреблен омический датчик с величиной сопротивления 2000Ω. В прочих случаях, при выведенной ветве сопротивления на клеммную колодку, использован омический датчик с величиной согласно спецификации заказчика.

Последовательность при установке следующая:

- Освободите укрепляющие винты (9) фиксатора датчика и высуньте датчик из зацепления.
- Измерительный прибор для измерения сопротивления омического датчика положения подключите на клеммы 71 и 73 клемной колодки ЭП или на клеммы 7 и 10 платы регулятора положения, при выключенном напряжении питания и при выключенном входном сигнале до регулятора – клеммы 86-88.
- ЭП переставте в положение "закрыто" (маховиком или местным управлением вплоть до включения соответствующего концевого выключателя S2 или S4).
- Поворачивайте шестерню датчика до тех пор пока на измерительном ЭП не измерите величину сопротивления $\leq 5\%$ номинальной величины сопротивления датчика (для исполнения SP), или 3-7% номинальной величины сопротивления датчика для ЭП с SPR с регулятором, или с EPV, т.е. с датчиком сопротивления с преобразователем РТК1.
- В этом положении засуньте датчик в зацепление с приводным колесом и затяните укрепляющие винты на фиксаторе датчика.
- Отключите измерительный ЭП от клеммной колодки.
- В случае, если ЭП в позиции 100% ОТКРЫТ и величина сопротивления датчика положения высшая как допустимая, потом нужно уменьшить рабочий ход.



4.4 Установка электронного датчика положения (EPV-датчика сопротивления с преобразователем РТК1)

4.4.1 EPV - 2-проводниковое включение (рис.6)

Датчик сопротивления с преобразователем РТК1 в заводе-производителе установлен так, что выходной токовой сигнал, измеряемый на клеммах 81-82 равняется:

- в положении "открыто".....20 мА
- в положении "закрыто".....4 мА

В случае необходимости повторной установки преобразователя поступайте следующим образом:

Установка EPV:

- ЭП переставте в положение "закрыто" и выключите питание преобразователя.
- Установте датчик сопротивления на основании инструкций в предыдущей главе так, что величину сопротивления измеряйте на клеммах X-Y (рис.6). (употреблен датчик с сопротивлением 100Ω)
- Включите питание преобразователя.
- Поворачиванием устанавливающего триммера ZERO (рис.6) установте величину выходного сигнала тока, измеряемого на клеммах 81-82, на величину 4 мА.
- ЭП переставте в положение "открыто".
- Поворачиванием устанавливающего триммера GAIN (рис.6) установте величину выходного сигнала тока, измеряемого на клеммах 81-82, на величину 20 мА.
- Проконтролируйте выходной сигнал из преобразователя в обоих крайних положениях и в случае необходимости повторите установку.

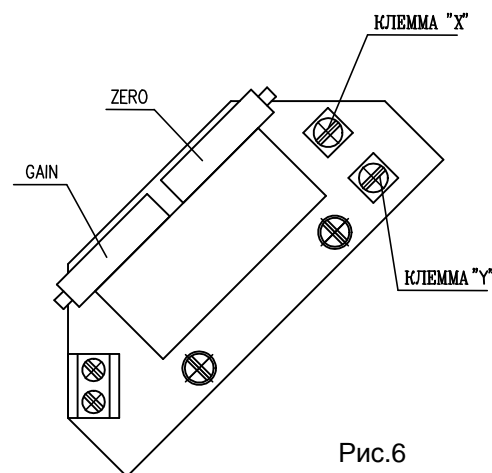


Рис.6

Примечание:

Величину выходного сигнала 4-20 мА можно установить при величине 75-100% хода, приведенного на заводской табличке ЭП. При величине меньше, чем 75% величина выходного сигнала пропорционально уменьшается.

Установка EPV с регулятором:

- Расцепите цепь на выведенных клеммах 81 и 82 снятием перецепка.
- Отключите управляющий сигнал из клемм 86 и 88.
- ЭП переставте в направление «открывает», или «закрывает» маховиком, или подключением клемм 1 и 20 для направления «открывает», или 1 и 24 для направления «закрывает».
- ЭП переставте в положение "закрыто" и выключите питание преобразователя на клеммах 1 и 61.
- Установте датчик сопротивления на основании инструкций в предыдущей главе так, что величину сопротивления измеряйте на клеммах X-Y (рис.6).
- Включите питание преобразователя на клеммы 1 и 61.
- Поворачиванием устанавливающего триммера ZERO (рис.6) установте величину выходного сигнала тока, измеряемого на клеммах 81-82, на величину 4 мА.
- ЭП переставте в положение "открыто".
- Поворачиванием устанавливающего триммера GAIN (рис.6) установте величину выходного сигнала тока, измеряемого на клеммах 81-82, на величину 20 мА.
- Проконтролируйте выходной сигнал из преобразователя в обоих крайних положениях и в случае необходимости повторите установку.
- После установки датчика сцепите перецепку на клеммах 81 и 82, в случае что выходной сигнал не будет использован (цепь через клеммы 81 и 82 должна быть замкнута)
- Подключите управляющий сигнал на клеммы 86 и 88.

4.4.2 EPV - 3-проводниковое включение (рис.7)

Датчик сопротивления с преобразователем РТК1 в заводе-производителе установлен так, что выходной токовой сигнал, измеряемый на клеммах 81-82 равняется:

- в положении "открыто".....20 мА или 5 мА
- в положении "закрыто".....0 мА или 4 мА

согласно по спецификации преобразователя.

В случае необходимости повторной установки преобразователя поступайте следующим образом:

Установка EPV:

- ЭП переставте в положение "закрыто" и выключите питание преобразователя.
- Установте датчик сопротивления на основании инструкций в предыдущей главе так, что величину сопротивления измеряйте на клеммах X-Y (рис.7). (употреблен датчик с сопротивлением 2000Ω или 100Ω)
- Включите питание преобразователя.
- Поворачиванием устанавливающего триммера ZERO (рис.7) установте величину выходного сигнала тока, измеряемого на клеммах 81-82, на величину 0 мА или 4 мА.
- ЭП переставте в положение "открыто".
- Поворачиванием устанавливающего триммера GAIN (рис.7) установте величину выходного сигнала тока, измеряемого на клеммах 81-82, на величину 20 мА или 5 мА.
- Проконтролируйте выходной сигнал из преобразователя в обоих крайних положениях и в случае необходимости повторите установку.

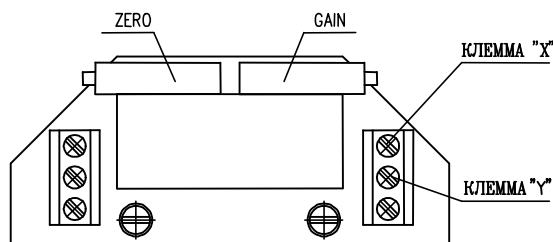


Рис.7

Примечание:

Величину выходного сигнала (0-20мА, 4-20 мА или 0-5 мА согласно спецификации) можно установить при величине 85-100% хода, приведенного на заводской табличке ЭП. При величине меньше, чем 85% величина выходного сигнала пропорционально уменьшается.

4.5 Установка емкостного датчика (рис.8)

В этой главе описывается установка датчика на специфицированные параметры (стандартные величины выходных сигналов) в том случае, если произошла их перестановка. Емкостный датчик служит как датчик положения ЭП с унифицированным выходным сигналом 4 – 20 мА у ЭП **SP**, или как обратная связь в регулятор положения и в случае необходимости одновременно в функции дистанционного датчика положения ЭП с унифицированным выходным сигналом 4 - 20 мА для ЭП **SPR с регулятором**.

Перед настройкой датчика положения нужно сделать настройку выключателей положения S3 и S4.

Примечание 1: В исполнении ЭП с **регулятором** выходный сигнал гальванически не отделен от входного сигнала!!

Примечание 2:

В случае необходимости противоположных выходных сигналов (в положении "ОТКРЫТО" минимальный выходной сигнал) обратитесь на работников сервисных мастерских.

Емкостный датчик СРТ1/А установлен производителем на жесткий рабочий ход на основании заказа и включен на основании схем, находящихся на крышке. Перед электрическим испытанием емкостного датчика необходимо проконтролировать питающий источник пользователя после подключения на клеммную колодку. Перед установкой емкостного датчика необходимо установить выключатели положения. Установка осуществляется при номинальном напряжении и температуре окружающей среды 20±5°С.

Отдельные исполнения ЭП с встроенным емкостным датчиком можно специфицировать как:

- а) **Исполнение без источника питания** (2-проводниковое включение)
- б) **Исполнение с источником питания** (3-проводниковое включение)
- в) **Исполнение емкостного датчика как обратной связи в регулятор положения для исполнения ЭП SPR с регулятором**

а) Установка емкостного датчика без источника питания

Перед присоединением проконтролируйте экстерный источник питания. Измеренное напряжение должно быть в интервале 18 – 28 В пост. ток.



Питающее напряжение не может быть в ни каком случае выше, чем 30 В пост.ток. Если эта величина будет превышена может произойти повреждение датчика!

При контроле или установке выходного сигнала 4 - 20 мА поступайте следующим образом:

- В серию с датчиком (полюс "-", клемма 82) включите миллиамперметр, класс точности 0,5 с нагружающим сопротивлением ниже, чем 500 Ω.
- ЭП переставте в положение "ЗАКРЫТО", величина сигнала должна падать. В случае, если величина сигнала повышается, уволите укрепляющий болт (15) и поворачивайте датчиком до момента опадания величины сигнала.
- Проконтролируйте величину сигнала для положения "ЗАКРЫТО" (4 мА).
- Установку сигнала осуществите так, что при освобождении укрепляющих винтов (15) поворачивайте датчиком (10) до тех пор пока сигнал достигнет требуемую величину 4 мА. Укрепляющие винты снова закрутите.
- ЭП переставте в положение "ОТКРЫТО", величина сигнала должна потом повышаться.
- Проконтролируйте величину сигнала для положения "ОТКРЫТО" (20 мА).
- Налаживание сигнала осуществите поворотом триммера (20), пока сигнал не достигнет требуемую величину 20 мА.
- Повторно осуществите контроль выходного сигнала в положении "ЗАКРЫТО" и потом в положении "ОТКРЫТО".

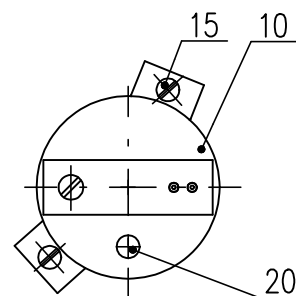


Рис.8

б) Установка емкостного датчика с источником питания

- 1.) Контроль питающего напряжения : 230 В AC±10% на клеммах 1; 61 или 78; 79.
- 2.) При контроле или установке выходного сигнала 4 - 20 поступайте следующим образом:
 - На выведенные клеммы 81,82 присоедините миллиамперметр класса точности 0,5 с нагружающим сопротивлением ниже, чем 500 Ω.
 - Дальше поступайте также, как в случае исполнения без источника питания в предыдущей части А.

в) Исполнение емкостного датчика для обратной связи в регулятор

- Расцепите цепь на выведенных клеммах 81 и 82 снятием перецепка.
- Включите питающее напряжение на клеммы 1 и 61.
- Отключите управляющий сигнал из клемм 86 и 88.
- ЭП переставте в направление «открывает», или «закрывает» маховиком, или подключением клемм 1 и 20 для направления «открывает», или 1 и 24 для направления «закрывает».
- На выведенные клеммы 81,82 присоедините миллиамперметр класса точности 0,5 с нагружающим сопротивлением ниже, чем 500 Ω.
- Дальше поступайте также, как в случае исполнения без питающего источника в предыдущей части А.
- После установки датчика сцепите перецепку на клеммах 81 и 82, в случае что выходной сигнал не быдет использован (цепь через клеммы 81 и 82 должна быть замкнутая)
- Подключите управляющий сигнал на клеммы 86 и 88.

Использователь должен обеспечить присоединение двух проводниковой цепи емкостного датчика на заземление наследующего регулятора, РС и под. Присоединение может быть осуществлено только в одном месте, в любой части цепи мимо ЭП!

Примечание:

С помощью триммера (20) можно унифицировать выходной сигнал емкостного датчика установить его для любой величины хода, отвечающей приблизительно 50% - 100% производителем установленной величины рабочего хода, приведенной на заводской табличке



ЭП.

4.6 Перестановка позиции рабочего угла и настройка упорных винтов (Рис.9)

Для определения позиции рабочего угла арматуры служат упорные винты, которые позволяют изменить положение из позиции "Z" (0°) и из позиции "O" (60°, 90°, 120°, 160°) о величину ±15° (рис.9), на котором выходной вал в позиции "Z" (закрыто) для рабочего угла 90°. Упорные винты служат к механическому ограничению положения рабочего угла для ручной эксплуатации или как конечные точки пути для моментного выключения. Поэтому выходной упор не должен наталкиваться на упорные винты во время моторной эксплуатации без настройки моментного узла. Иначе бы могло дойти к повреждению механической передачи.

Примечание

Упорными винтами возможно на составленном ЭП увеличить или уменьшить рабочий угол о 30°. Однако должен быть в данный угол настроен блок положения и датчик должен быть разъединен из зацепления.

4.6.1 Настройка упорных винтов при выключении ЭП от узла положения.

Если ЭП оснащен моментными выключателями, потом эти выключатели в случае не выключения ЭП от выключателей узла положения, выполняют функцию конечных выключателей, или функцию защиты ЭП перед перегрузкой.

- При настройке упорных винтов поступайте следующим образом:
- ЭП установите в положение "З".
- Упорным винтом вращайте в право, пока не почувствуете увеличение сопротивления при столкновении с упором. Из таким образом достигнутого состояния, поверните винтом минимально о 1/2 оборота назад, чтобы не произошло раньше к выключению блока моментного выключения.
- Зафиксируйте упорный винт контргайкой.
- ЭП установите в положение "О".
- При настройке упорного винта для позиции "О" поступайте подобным образом.

4.6.2 Настройка упорных винтов при выключении ЭП от моментного узла

При использовании упорных винтов как концевых точек (упоров) траектории выходного вала ЭП, моментный узел ЭП должен быть настроен так, чтобы доходило к выключению перед выключением моментного узла.

При настройке упорных винтов поступайте следующим образом:

- Освободите контргайку упорного винта "Z".
- Маховиком ЭП установить в положение "закрыто"
- Упорным винтом вращайте в право, пока не почувствуете увеличение сопротивления при столкновении с упором.
- Зафиксируйте упорный винт контргайкой.
- При настройке упорного винта для позиции "О" поступайте подобным образом.
- Блок положения и сигнализации настроить таким образом, чтобы к включению доходило перед включением моментного узла.

Тип	A	B	C	D	S
SP 1 / SPR 1	26	13	11	M8	13
SP 2 / SPR 2	46	18,5	16	M10	16
SP 2.3 / SPR 2.3	34	12,5	10	M12	19
SP 2.4 / SPR 2.4	44	15,5	12,5	M14	22

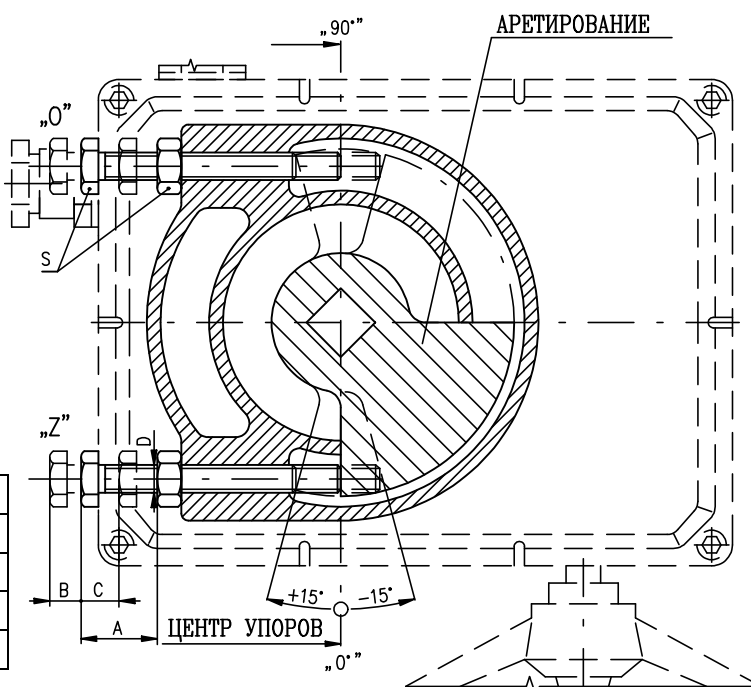


Рис. 9

4.7 Настройка регулятора положения (рис.10)

Встроенный регулятор положения REGADA представляет собой понятную, надежную в использовании систему управления аналоговым сигналом. Этот регулятор использует большую мощность RISC процессора MICROCHIP для обеспечения всех функций. Одновременно позволяет осуществлять постоянную автоматическую диагностику системы, сигналы сбоя аварийных состояний, а также количество включений реле и количество часов эксплуатации регулятора. Подводом аналогового сигнала на входные клеммы клеммника 86(GND.-) и 88 (+) происходит перестановка выхода ЭП.

Требуемые параметры и функции можно программировать с помощью рабочих кнопок SW1 - SW2 и светодиода D3 - D4 прямо на регуляторе на основании таблицы №2.

4.7.1 Установка регулятора

Микропроцессорная единица регулятора прямо в заводе – производителе запрограммирована на параметры, приведенные в таблице №2 (примечание 2).

Установка регулятора осуществляется с помощью кнопок и светодиод. Перед установкой регулятора должны быть настроены позиционные и моментные выключатели, а также датчик положения. ЭП должен быть установлен в междуположение (позиционные и моментные выключатели не скреплены).

Нужно просмотреть правильное движение двигателя с учетом на последовательность фаз. Обратимое движение двигателя регулятор неиндицирует как ошибку.

Размещение устанавливаемых и сигнализирующих элементов на доске регулятора REGADA находится на рис.10:

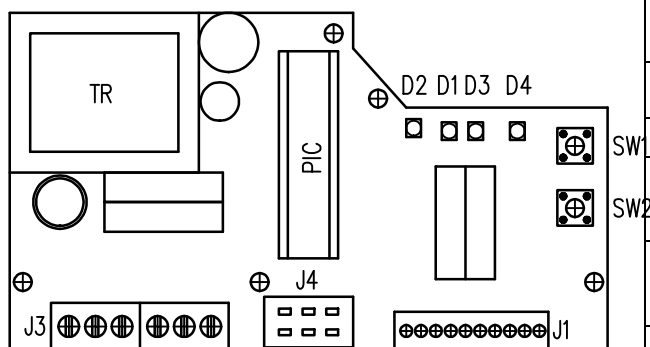


Рис.10

Кнопка SW1	пускает в ход стандартные программы и позволяет поворачивать страницы в меню установки
Кнопка SW 2	устанавливает параметры в избранном меню
Диод D1	сигнализирует питание регулятора
Диод D2	сигнализирует ход ЭП в направлении «ОТКРЫВАЕТ»(зеленый) – «ЗАКРЫВАЕТ»(красный)
Диод D3	(желтый свет) количеством мигающих кодов сигнализирует избранное меню установки
Диод D4	(красный свет) количеством мигающих кодов сигнализирует устанавливаемый или установленный параметр регулятора из выбранного меню.

Таблица № 2

Диод D3 (желтый) Количество мигнутий	Устанавливаемое меню	Диод D4(красный) количество мигнутий	Устанавливаемый параметр
1 мигнутие	Управляющий сигнал	1 мигнутие	0 - 20 мА
		2 мигнутия	4 - 20 мА (*) (**)
		3 мигнутия	0 - 10 В, пост.ток
2 мигнутия	Ответ на сигнал SYS-TEST	1 мигнутие	ЭП на сигнал SYS откроется
		2 мигнутия	ЭП на сигнал SYS закроется
		3 мигнутия	ЭП на SYS сигнал остановится (*)
3 мигнутия	Зеркальное изображение (восходящая/падающая) характеристика	1 мигнутие	ЭП ЗАКРЫВАЕТ при повышении сигнала управления
		2 мигнутия	ЭП ОТКРЫВАЕТ при повышении сигнала управления (*)
4 мигнутия	Нечувствительность регулятора	1 - 10 мигнутий	1-10% нечувствительность регулятора (установка изготовителем 3% (*))
5 мигнутий	Способ регулирования	1 мигнутие	Узкая на момент
		2 мигнутия	Узкая на положение (*)
		3 мигнутия	Широкая на момент
		4 мигнутия	Широкая на положение

Примечание:

1. Регулятор при автоматической калибровке установит тип обратной связи – сопротивление/ток
2. (*) – параметры, установленные заводом-изготовителем, пока заказчик не требует другую установку
3. (**) – входной сигнал 4 мА – положение «закрыто»
 20 мА – положение «открыто»

Основная установка регулятора (программный RESET регулятора)

В случае проблем с установкой параметров продолжайте следующим видом:

- отключите напряжение питания
- одновременно нажмите кнопки SW1 и SW2
- подключите напряжение питания
- кнопки держите нажатые постоянно до момента мигания LED диод желтым цветом чтобы произошла основная установка.

Последовательность перестановки регулятора:

- ЭП установте в междуположение.

Инициализирующая стандартная программа пускается при включенном регуляторе, нулевой регулирующей ошибке и коротком нажатии кнопки **SW1**, на приблизительно 2 сек. (т.е. на время пока не начнет гореть диод **D3**). После нажатия кнопки появится некоторое из предварительно выбранных меню (обычно управляющий сигнал), что изобразится как повторное одно мигнутие на диоде **D3** и предварительно выбранный параметр (обычно управляющий сигнал 4-20 мА), что изобразится как повторные два мигнутия на диоде **D4**. После этого можно переставлять требуемые параметры регулятора на основании таблицы №2:

- коротким нажатием кнопки **SW1** просматривать меню, что изображается количеством мигнутий диода **D3**
- коротким нажатием кнопки **SW2** устанавливать параметры, изображаемые количеством мигнутий диода **D4**

После перестановки параметров на основании требования пользователя переключите с помощью кнопки **SW1** нажатием приблизительно на 2 сек. (т.е. на время пока не начнет гореть диод **D3**) регулятор в положение **автоматическая калибровка**. Во время этого процесса регулятор осуществит контроль передатчика обратной связи и смысл поворачивания, переставит ЭП в положение открыто и закрыто, осуществит измерение инерционных масс в направлении «ОТКРЫТО» и «ЗАКРЫТО» и поместит установленные параметры в EEPROM память. В том случае, если во время инициализирования появится ошибка (напр. в включении или установке) будет процесс инициализирования прерванный и регулятор через диода **D4** известит о виде неисправности. В противоположном случае регулятор перейдет в **регулирующий режим**.

Сигнализация ошибок регулятором с помощью диода D4 при инициализировании:

- 4 мигнутия – ошибочное включение моментных выключателей
- 5 мигнутий – ошибочное включение датчика обратной связи
- 8 мигнутий – плохое направление поворота электропривода или включенный наоборот датчик обратной связи.

4.7.2 Наблюдение за состояниями эксплуатации и неисправностей

Наблюдение за состояниями эксплуатации и неисправностей можно осуществить при снятии покрытия из ЭП.

А) Состояние эксплуатации с помощью светодиода D3:

- горит непрерывно регулятор регулирует
- погашенный регулируемое отклонение в интервале пояса нечувствительности – ЭП стоит.

Б) Состояние неисправности сигнализируется светодиодом D4 – непрерывно горит, D3 мигает и этим показывает о какую неисправности идет

1 мигание (повторное)	–сигнализирование режима "TEST"-ES перестановится в положение в зависимости от установки сигнала в меню"TEST" (при соединении 66 и 86)
2 мигнутия (повторяются после короткого перерыва)	– отсутствует управляющий сигнал – ES переставится в положение на основании установки сигнала в меню "TEST"
4 мигнутия (повторяются после короткого перерыва)	–сигнализируется работа переключателей моментов (ES выключен переключателями моментов в промежуточном положении)
5 мигнутий (повторяются после короткого перерыва)	– неисправность передатчика обратной связи – ES перестановится в положение на основании сигнала в меню "TEST"
7 мигнутий (повторяются после короткого перерыва)	– управляющий сигнал (ток) при диапазоне 4 – 20 мА меньше чем 4 мА (3,5 мА)

5. Обслуживание, ремонт, неисправности и их устранение

5.1 Обслуживание



1. Предполагается, что обслуживание ЭП осуществится квалифицированным работником при соблюдении требований приведенных в главе 1!
2. При пуске ЭП в ход необходимо проверить, если при манипулировании не возникли неисправности на поверхности, в случае их появления необходимо их устранить, чтобы не наступила коррозия!

- ЭП требует незначительное обслуживание. Предпосылкой успешной эксплуатации является правильный пуск в ход.
- Обслуживание этих ЭП исходит из условий эксплуатации и обычно заключается в обработке информации для последующего обеспечения потребной функции.
- Обслуживающий персонал должен следить за осуществлением предписанного сервиса и за тем, чтобы ЭП во время эксплуатации охранялось перед вредным воздействием окружающей среды, которые выходят из рамок разрешенных влияний.

Управление в ручную:

В случае необходимости (установка, контроль функций, выход из строя и под.) обслуживающий персонал может осуществить перестановку управляемого органа с помощью маховика. При повороте маховика в направлении движения часовых стрелок выходной член движется в направлении "ЗАКРЫТО".

Местное электрическое управление : - дополнительное оснащение

В случае необходимости (установка, контроль функций и под.), но при обеспеченном питании можно ЭП переставить местным электрическим управлением. По переключении выключателя режима на режим "МЕСТНЫЙ" можно переключателем направления управлять движением выходящего члена в требуемом направлении. Сигнальный свет обозначает достижение крайнего положения в соответствующем направлении.

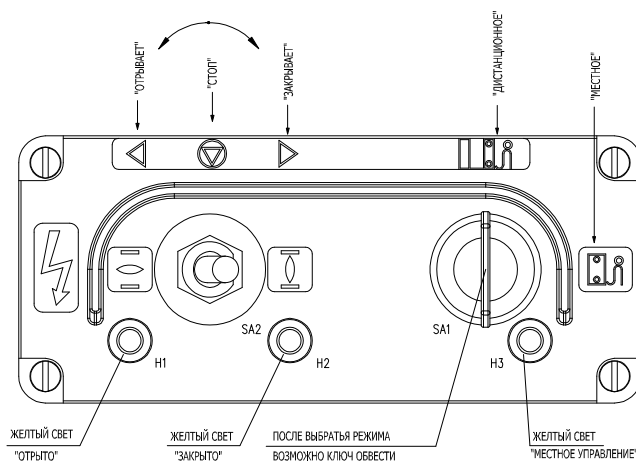


Рис.11

5.2 Мелкий ремонт – диапазон, регулярность

При осмотре и ремонте надо подвинтить все винты и гайки, которые могут влиять на уплотнение степень защиты.

Интервал между двумя превентивными осмотрами является 4 года.

Смена уплотнения кожухов и уплотнения масляного заряда надо исполнить в случае повреждения или после истечения 6 лет срока эксплуатации.

Пластичная смазка в поставляемых ЭП предназначена на целый период срока службы изделия. Во время эксплуатации ЭП смазку менять не надо.

Смазка

Смазочные средства

- передача - в исполнении для окружающей среды с температурой от -25°C по $+55^{\circ}\text{C}$, смазка GLEIT - μ - HF 401/0, или GLEITMO 585 K

- в исполнении для окружающей среды с температурой от -50°C по $+40^{\circ}\text{C}$, смазка ISOFLEX® TOPAS AK 50



Смазка шпиндля арматуры осуществляется независимо от ремонта ЭП! (напр. смазочным салом для смазки арматуры : сало HP 520M (GLEIT-μ).

После каждого случайного затопления изделия проверьте, не попала ли в изделие вода. После случайного проникновения воды в изделие, перед повторным заведением в работу, его надо подсушить и дефектное уплотнение или другие детали ЭП нужно заменить. Одинаково проверьте и плотность кабельных концевых втулок и в случае их повреждения, надо их заменить.

- Рекомендуем, каждые 6 месяцев осуществить контрольный ход в рамках установленного контрольного хода для проверки надежности функции с последующей установкой исходного положения.
- Пока в инструкциях по ревизии не написано иначе осмотрите ЭП раз за 4 года, причем проконтролируйте завинчины ли все присоединяющие и заземляющие винты, для предотвращения сопротивления.
- Через 6 месяцев после пуска в ход и потом раз в год рекомендуем проверить прочность закрученности укрепляющих винтов между ЭП и арматурой (винты закручивать на крест).



- При электрическом включении и отключении ЭП, проконтролируйте уплотнительные кольца кабельных вводов – поврежденные и постаревшие уплотнения замените оригинальными уплотнительными кольцами!
- Сохраняйте ЭП в чистоте и следите за удалением нечистот и пыли. Очистку выполняйте периодически, согласно эксплуатационным возможностям и требованиям.

5.3 Неисправности и их устранение

При выходе из строя или при прерыве питающего напряжения ЭП остановится в позиции, в которой находился перед прерывом подачи напряжения. В случае необходимости ЭП можно переставлять только с помощью управления в ручную (ручным колесом). Как только поставка напряжения восстановится ЭП готово к эксплуатации.

В случае неисправности одного из элементов ЭП можно его поменять на новый. Этот обмен поручите сервисной мастерской.

В случае неисправности ЭП, которую нельзя устранить прямо на месте, поступайте на основании инструкций по гарантийному ремонту и ремонту после гарантии.

При ремонте регулятора используйте сверхминиатюрный предохранитель до DPS, F1,6 A, или F2A, 250 V, напр. тип Siba 164 050.1,6 или MSF 250. При ремонте источника DB..., M160 mA, 250V, напр. Siba, или MSF 250.

Примечание:

Если ЭП нужно разобрать, поступайте так, как это написано в главе “Разборка”.

Разобрать ЭП для ремонта могут работники квалифицированные и обученные заводом-изготовителем или контрактированной сервисной мастерской.

6. Оснащение и запасные части

6.1 Оснащение

В качестве оснащения поставляются в упаковке **маховик** и **концевые втулки**.

6.2 Список запасных частей

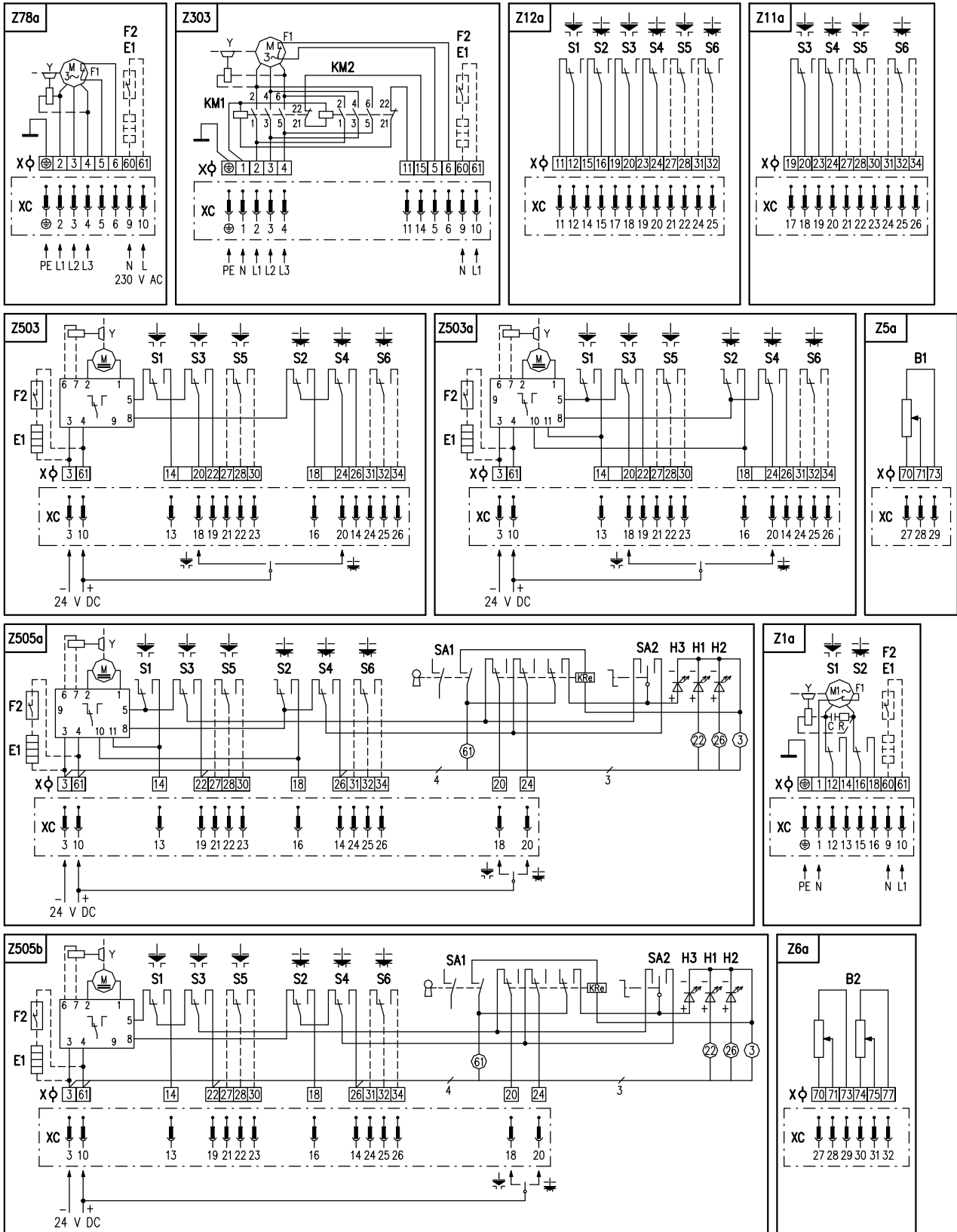
Таблица №3: Запасные части

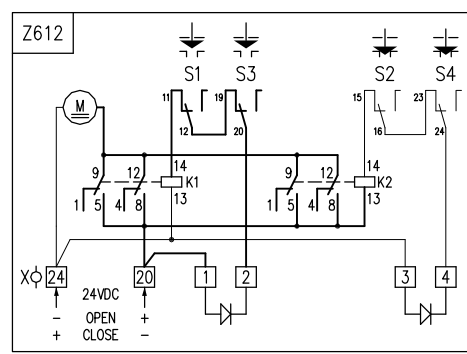
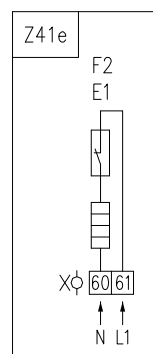
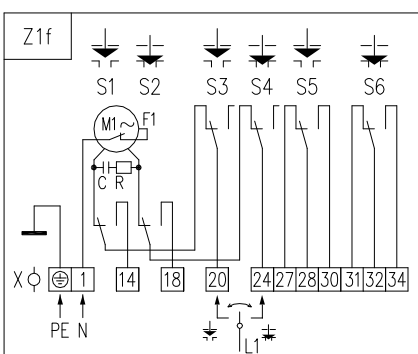
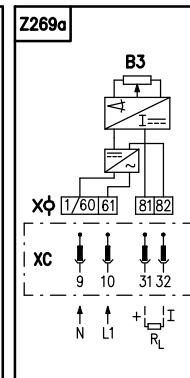
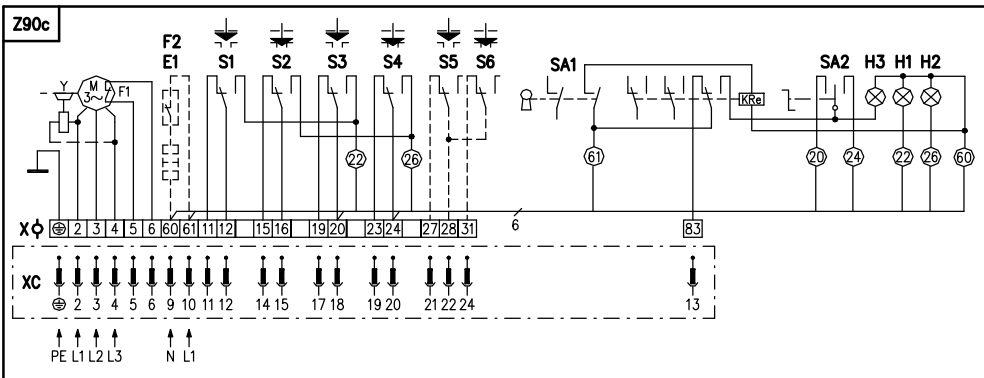
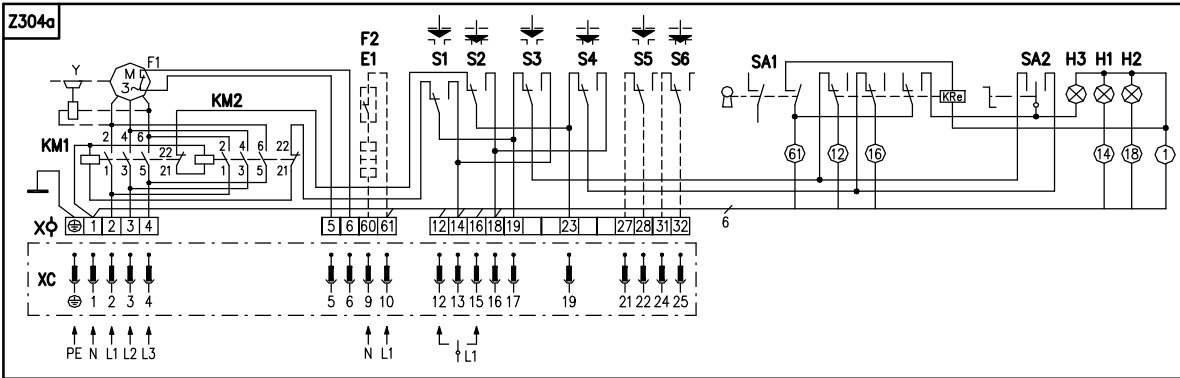
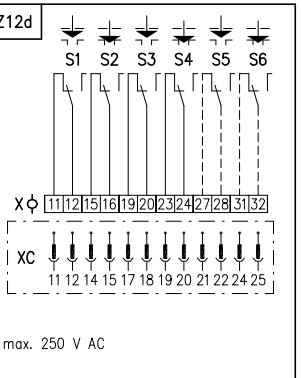
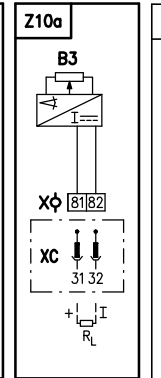
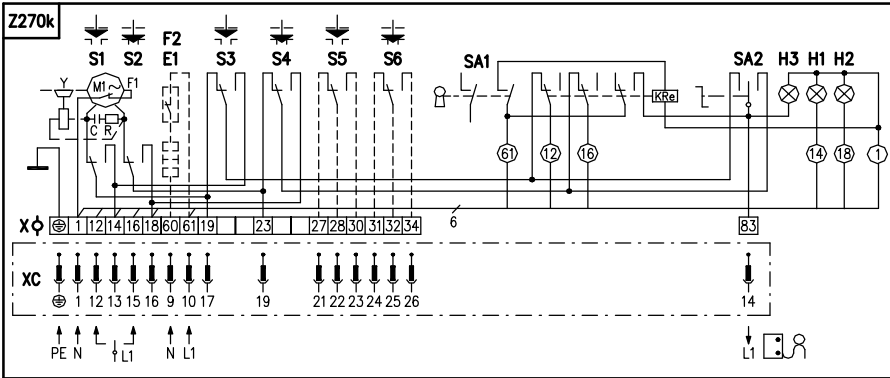
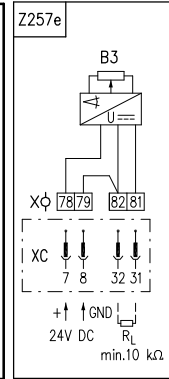
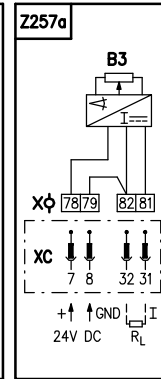
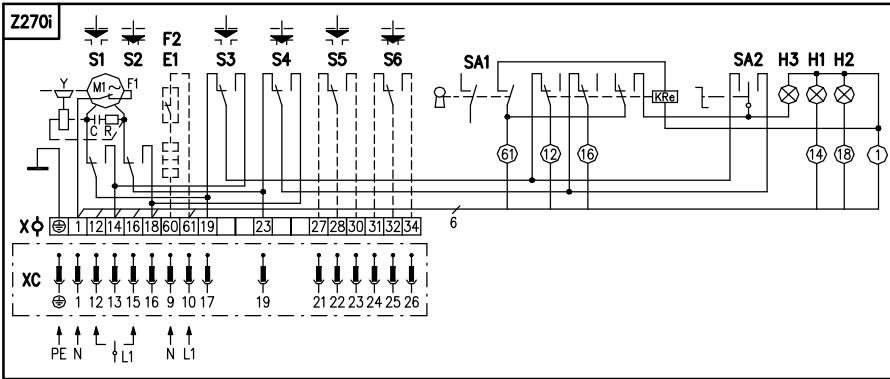
Название запчасти	№ заказа	Позиция	Рисунок
Электродвигатель 4 Вт/25 ВА; 230 В АС	63 592 309	7	3
Электродвигатель 15 Вт/39ВА; 230 В АС	63 592 311/63 592 306	7	3
Электродвигатель 15 Вт/40ВА; 3x400 В АС	63 592 332	7	3
Электродвигатель 20 Вт/70ВА; 230 В АС	63 592 118	7	3
Электродвигатель 60 Вт/120ВА; 230 В АС	63 592 322	7	3
Электродвигатель 90 Вт/150ВА; 3x400 В АС	63 592 328	7	3
Электродвигатель 25 Вт ; 24 В АС/DC	63 592 289	7	3
Электродвигатель 95 Вт ; 24 В АС/DC	63 592 294	7	3
Датчик сопротивления 1x100Ω	64 051 812	5	3,5
Датчик сопротивления 2x100Ω	64 051 814	5	3,5
Датчик сопротивления 1x2 000Ω	64 051 827	5	3,5
Датчик сопротивления 2x2 000Ω	64 051 825	5	3,5
Емкостный датчик	64 051 499	10	8
Уплотнение (SP(R) 1) – IP 65	04 7090 00	1	3
Уплотнение (SP(R) 2; SP(R) 2.3; SP(R) 2.4) – IP 65	04 7147 00	1	3
Уплотнение (SP(R) 1) – IP 67	62 732 376	1	3
Уплотнение (SP(R) 2; SP(R) 2.3; SP(R) 2.4) – IP 67	62 732 119	1	3
Кабельные вводы M12	63 456 579	12	3
Кабельные вводы M16	63 456 595	12	3
Кабельные вводы M20	63 456 596	12	3
Клеммная колодка EKL - (SP(R) 1)	63 456 601	6	3
Клеммная колодка EKL - (SP(R) 2;SP(R) 2.3;SP(R) 2.4)	63 456 710	6	3

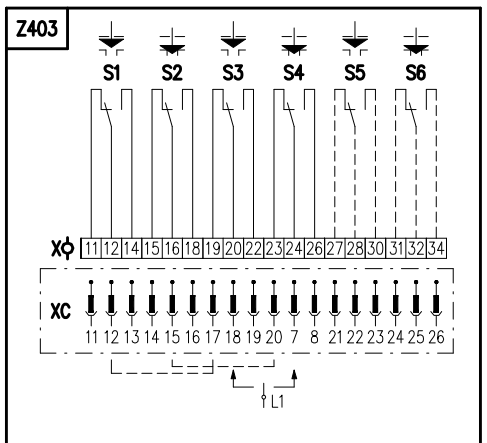
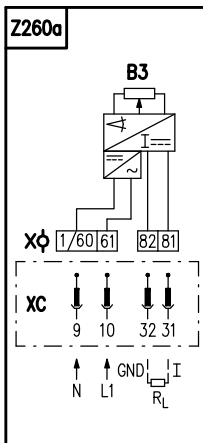
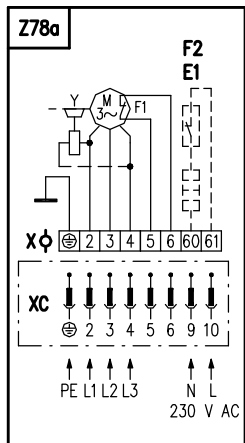
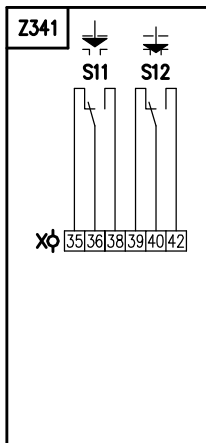
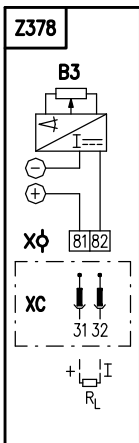
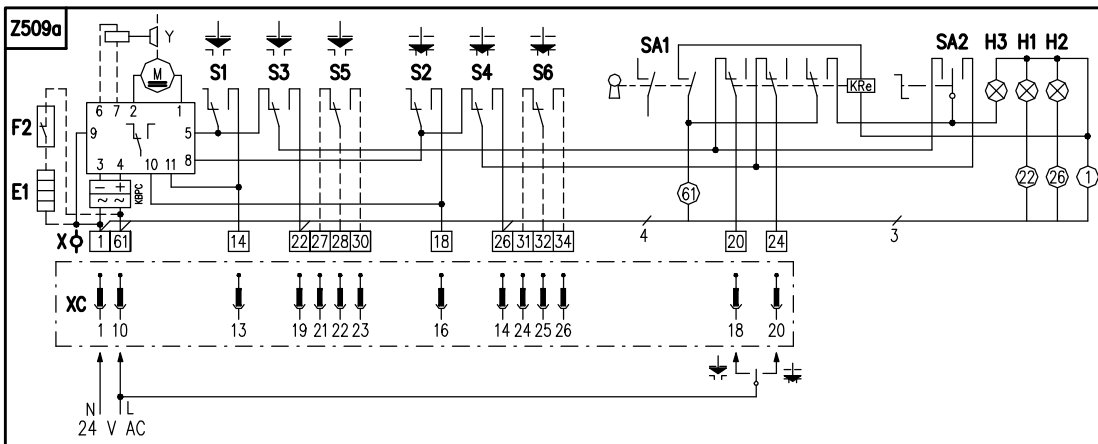
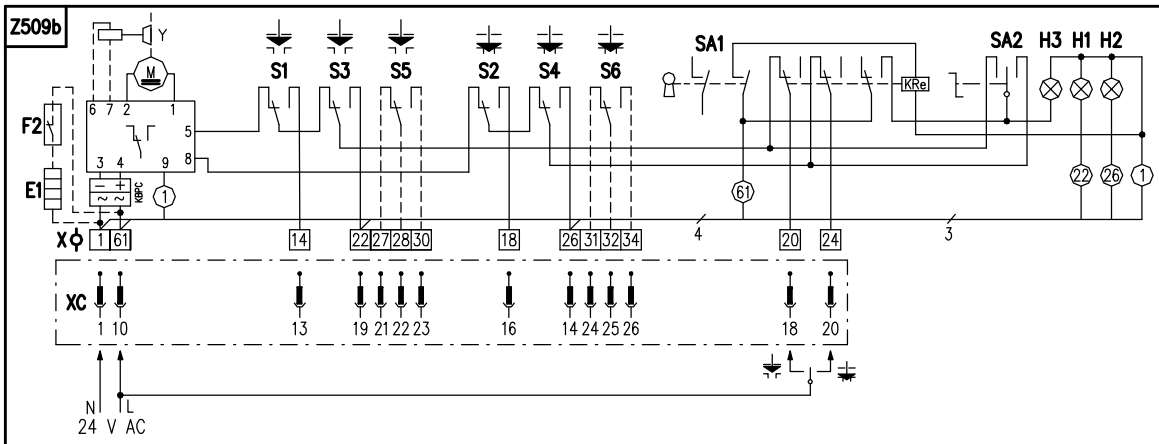
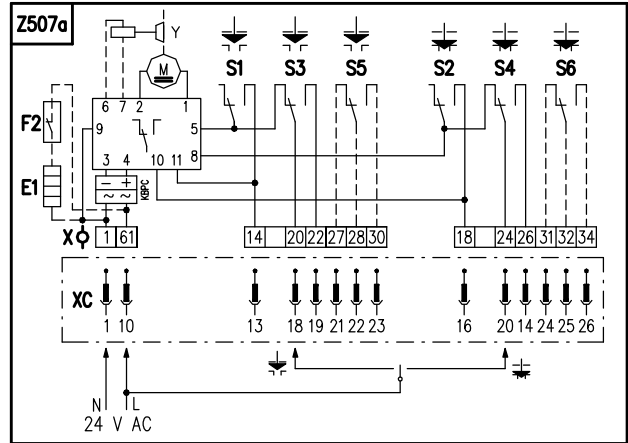
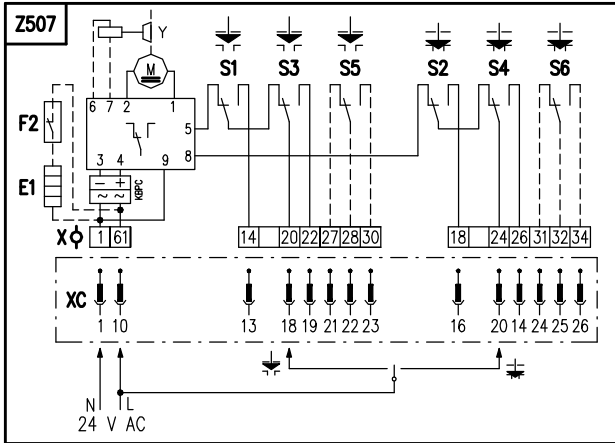
7. Приложения

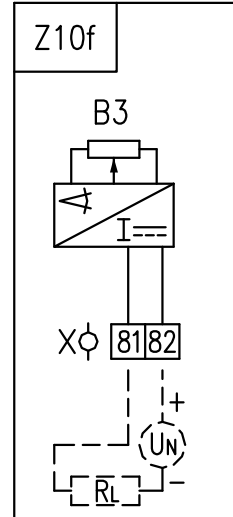
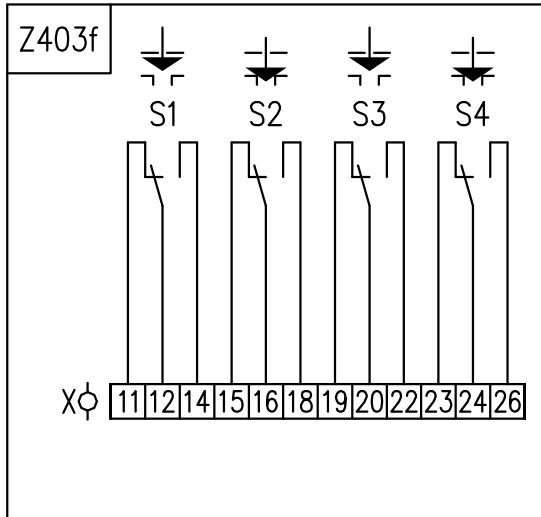
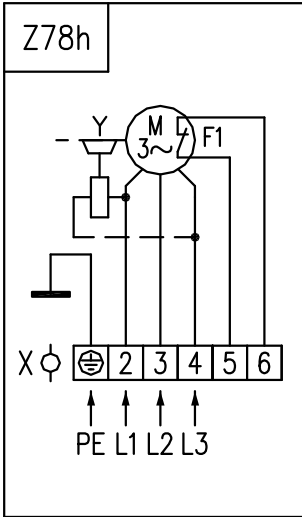
7.1 Схемы включения

Схемы включения ЭП SP

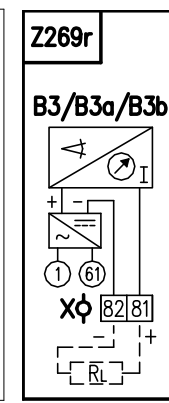
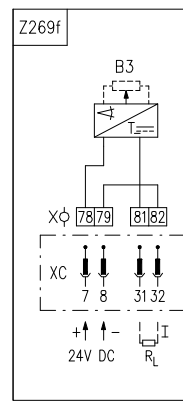
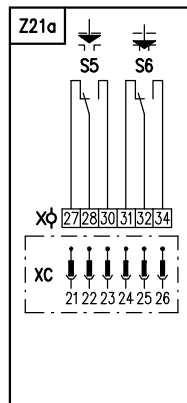
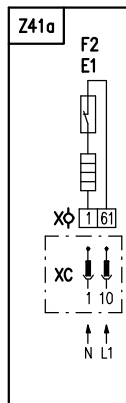
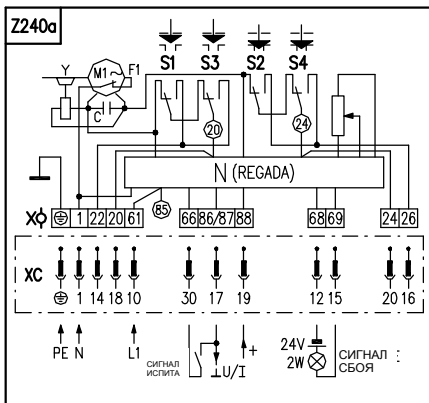
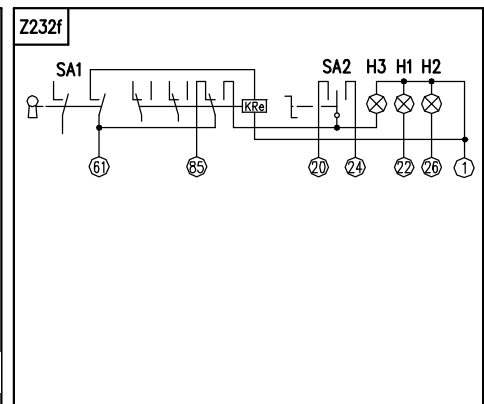
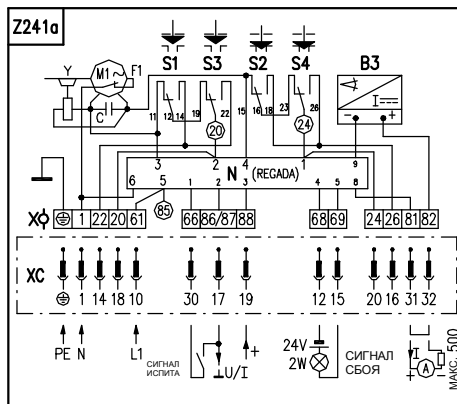
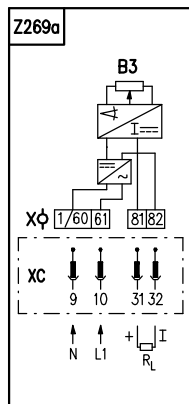
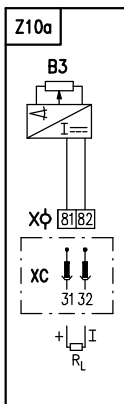
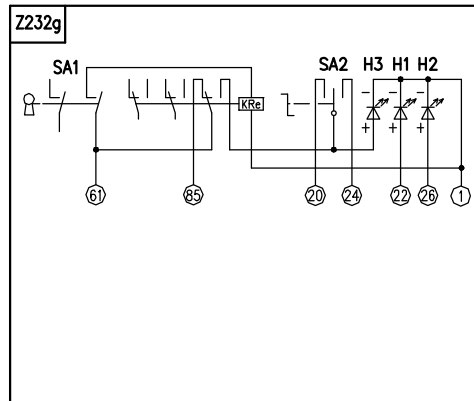
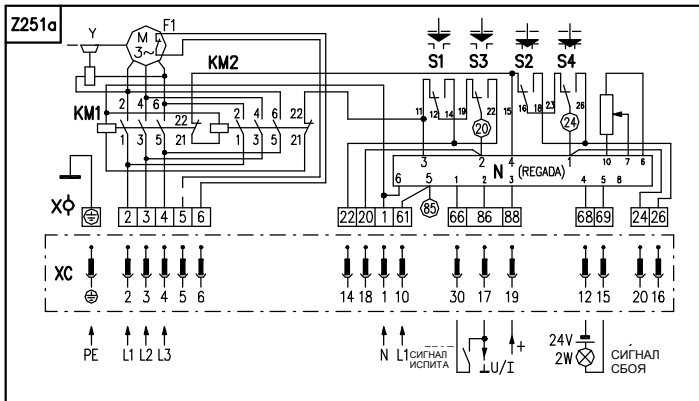
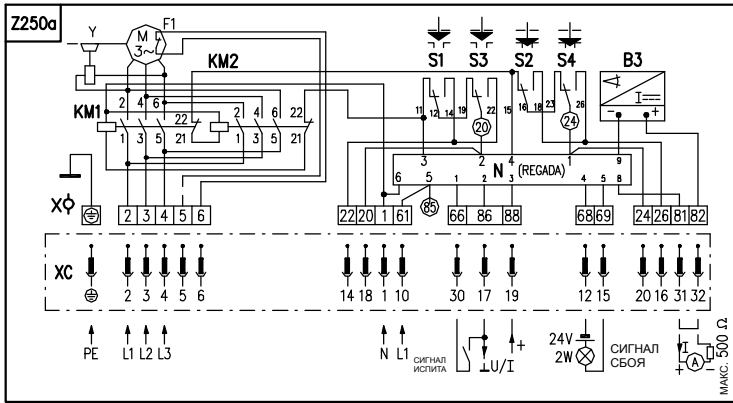








Схемы включения ЭП SPR



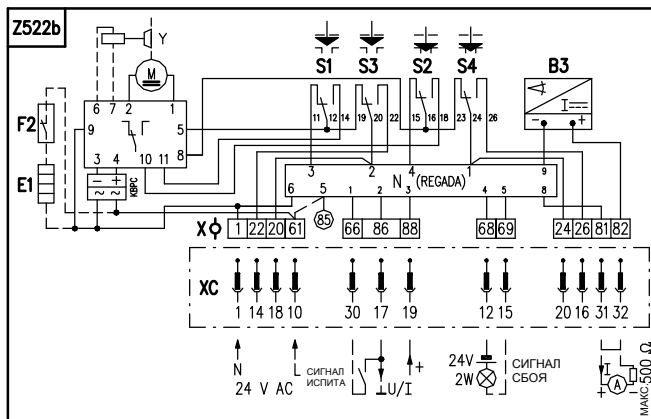
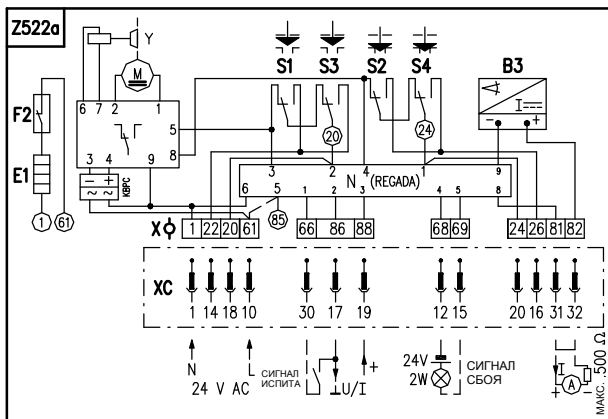
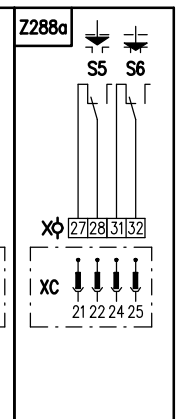
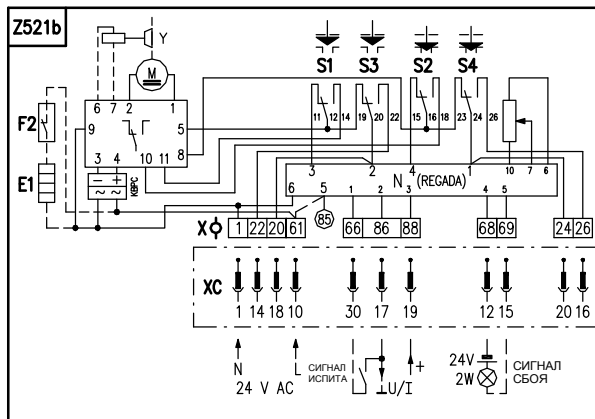
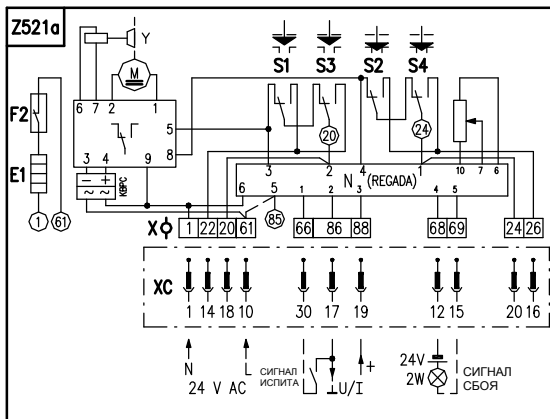
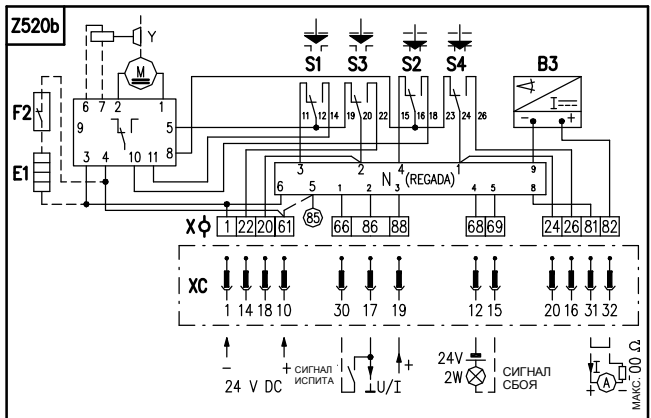
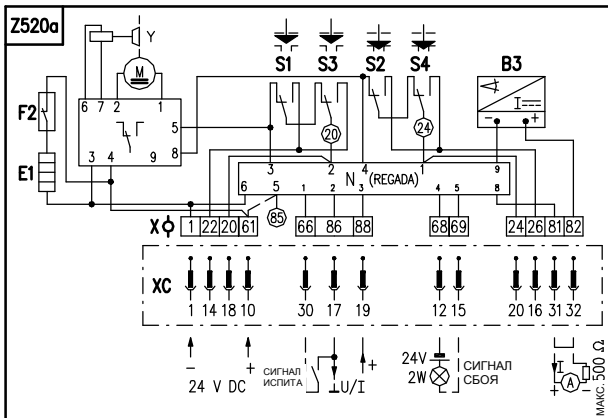
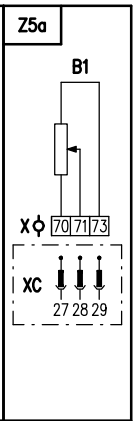
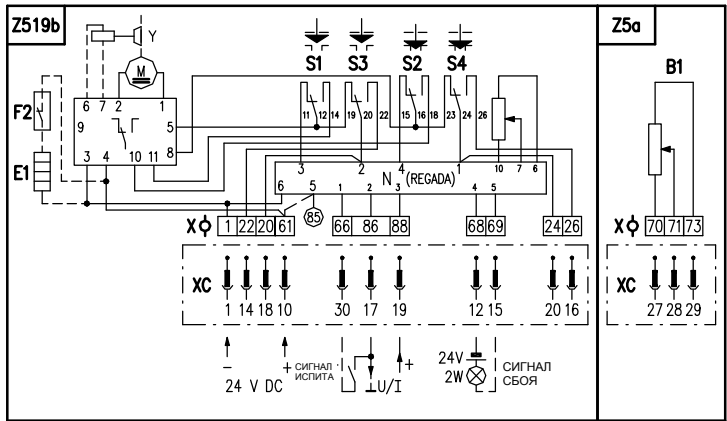
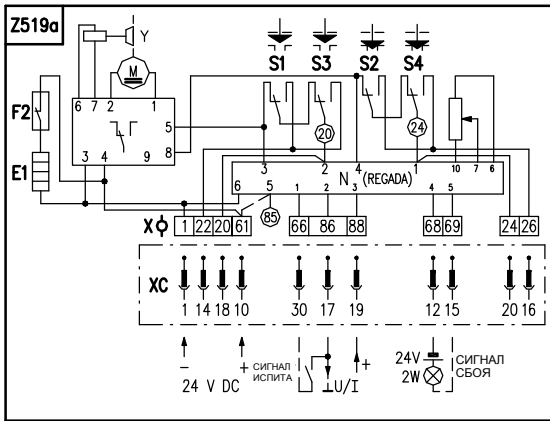
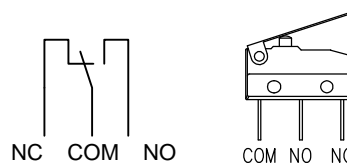


Диаграмма работы концевых выключателей и выключателей муфт ограничения крутящего момента – для **SP 1, SP 2, SP 2.3, SP 2.4:**

Выключатели: S1, S2, S3, S4, S5, S6:

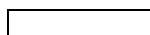
	ВЫВОДЫ	открыто		закрыто	
S1	NC - COM				
	COM - NO				
S2	NC - COM				
	COM - NO				
S3	NC - COM				
	COM - NO				
S4	NC - COM				
	COM - NO				
S5	NC - COM				
	COM - NO				
S6	NC - COM				
	COM - NO				



Рабочий ход



Контакт замкнут



Контакт разомкнутый

Условное обозначение:

- Z1a..... схема включения однофазного электродвигателя через выключ. от момента S1, S2
- Z1f..... схема включения однофазного электродвигателя и добавочных выключателей положения
- Z5a..... схема включения датчика сопротивления, одинарного
- Z6a..... схема включения омического датчика, двойного
- Z10f схема включения 2-проводникового преобразователя без источника
- Z11a..... схема включения позиционных выключ. и добавочный позиц. выключателей
- Z12a, Z12d..... схема включения выключ. S1 – S6 при включении с 3-фазным электродвиг.
- Z21a..... схема включения добавочных выключателей положения
- Z41a,Z41e схема включения теплового сопротивления с термическим выключателем
- Z78a..... схема включения ЭП с 3-фазным электродвиг. с тепловой защитой выведенной на клеммную колодку, тепловым сопротивлением с термическим выключателем
- Z78h..... схема включения ЭП с 3-фазным электродвиг. с тепловой защитой выведенной на клеммную колодку
- Z90c..... схема включения ЭП с 3-фазным электродвиг. с тепловой защитой, тепловым сопротив. с термическим выключ., с местным управ. и с выключ. S3 - S6.
- Z232f..... схема включения местного управления для ЭП SPR 1 - SPR 2.4 с питающим напряжением 220/230 В AC, 3x380/3x400 В AC, 24 В AC
- Z232g.... схема включения местного управления для ЭП SPR 1 - SPR 2.4 с питающим напряжением 24 В DC
- Z240a.... схема включения регулятора положения с сопротивленной обратной связью
- Z241a.... схема включения регулятора положения с токовой обратной связью
- Z250a..... схема включения ЭП SPR 2 – SPR 2.4 с регулятором, с токовой обратной связью и с 3-фазным электродвигателем
- Z251a..... схема включения ЭП SPR 2 – SPR 2.4 с регулятором, с сопротивленной обратной связью и с 3-фазным электродвигателем
- Z257a.... схема включения электронного датчика положения - 3-проводниковое включение без источника
- Z257e.... схема включения электронного датчика положения 0-10В - 3-проводниковое включение без источника
- Z260a.... схема включения электронного датчика положения - 3-проводниковое включение с источником
- Z269a, Z269f,Z269g...схема включения электронного датчика положения, или емкостного датчика - 2-провод. включение с источником
- Z270i схема включения ЭП с 1-фазным электродвиг. с тепловой защитой, тепловым сопротив. с термическим выключ., с местным управ. и с выключ. S3 - S6
- Z270k.... схема включения 1-фазным электродвиг. с местным управлением со сигнализацией состояния местного управления
- Z288aсхема включения добавочных выключателей положения для ЭП SPR 2 – SPR 2.4 с 3-фазным электродвигателем
- Z303 схема включения 3-фазного электродвигателя с реверсивными контакторами
- Z304a.... схема включения 3-фазного электродвигателя с реверсивными контакторами и местным управлением
- Z341 схема включения дублированных моментных выключателей
- Z378..... схема включения электронного датчика положения токового, или емкостного датчика – 2 - проводниковое включение с источником - 24 В AC/DC

Z403..... схема включения выключателей момента и положения и добавочных выключателей положения
 Z403f..... схема включения выключателей момента и положения
 Z503,Z612..... схема включения ЭП SP 1 - электродвигатель 24 В DC
 Z503a.....схема включения ЭП SP 2, SP 2.3 и SP 2.4 - электродвигатель 24 В DC
 Z505a.... схема включения ЭП SP 2, SP 2.3 и SP 2.4 - электродвигатель 24 В DC и местное управление
 Z505b.... схема включения ЭП SP 1 - электродвигатель 24 В DC и местное управление
 Z507 схема включения ЭП SP 1 - электродвигатель 24 В AC
 Z507a.... схема включения ЭП SP 2, SP 2.3 и SP 2.4 - электродвигатель 24 В AC
 Z509aсхема включения ЭП SP 2, SP 2.3 и SP 2.4 - электродвигатель 24 В AC и местное управление
 Z509bсхема включения ЭП SP 1 - электродвигатель 24 В AC и местное управление
 Z519a схема включения ЭП SPR 1 с регулятором, с сопротивленной обратной связью – питающее напряжение 24 В DC
 Z519bсхема включения ЭП SPR 2, SPR 2.3 и SPR 2.4 с регулятором, с сопротивленной обратной связью – питающее напряжение 24 В DC
 Z520a.... схема включения ЭП SPR 1 с регулятором, с токовой обратной связью – питающее напряжение 24 В DC
 Z520b.... схема включения ЭП SPR 2, SPR 2.3 и SPR 2.4 с регулятором, с токовой обратной связью - питающее напряжение 24 В DC
 Z521a.....схема включения ЭП SPR 1 с регулятором, с сопротивленной обратной связью – питающее напряжение 24 В AC
 Z521b.....схема включения ЭП SPR 2, SPR 2.3 и SPR 2.4 с регулятором, с сопротивленной обратной связью – питающее напряжение 24 В AC
 Z522aсхема включения ЭП SPR 1 с регулятором, с токовой обратной связью – питающее напряжение 24 В AC
 Z522bсхема включения ЭП SPR 2, SPR 2.3 а SPR 2.4 с регулятором, с токовой обратной связью – питающее напряжение 24 В AC

B1 омический датчик, одинарный
 B2..... омический датчик, двойной
 B3..... электронный датчик положения, или емкостный датчик положения
 S1..... моментный выключатель "открыто"
 S11 дублированный моментный выключатель "открыто"
 S2..... моментный выключатель "закрыто"
 S12 дублированный моментный выключатель
 S3..... позиционный выключатель "открыто"
 S4..... позиционный выключатель "закрыто"
 S5..... добавочный позиционный выключатель "открыто"
 S6..... добавочный позиционный выключатель "закрыто"
 M1 электродвигатель однофазный
 M3 электродвигатель трехфазный
 C..... конденсатор
 Y..... тормоз электродвигателя
 E1..... тепловое сопротивление

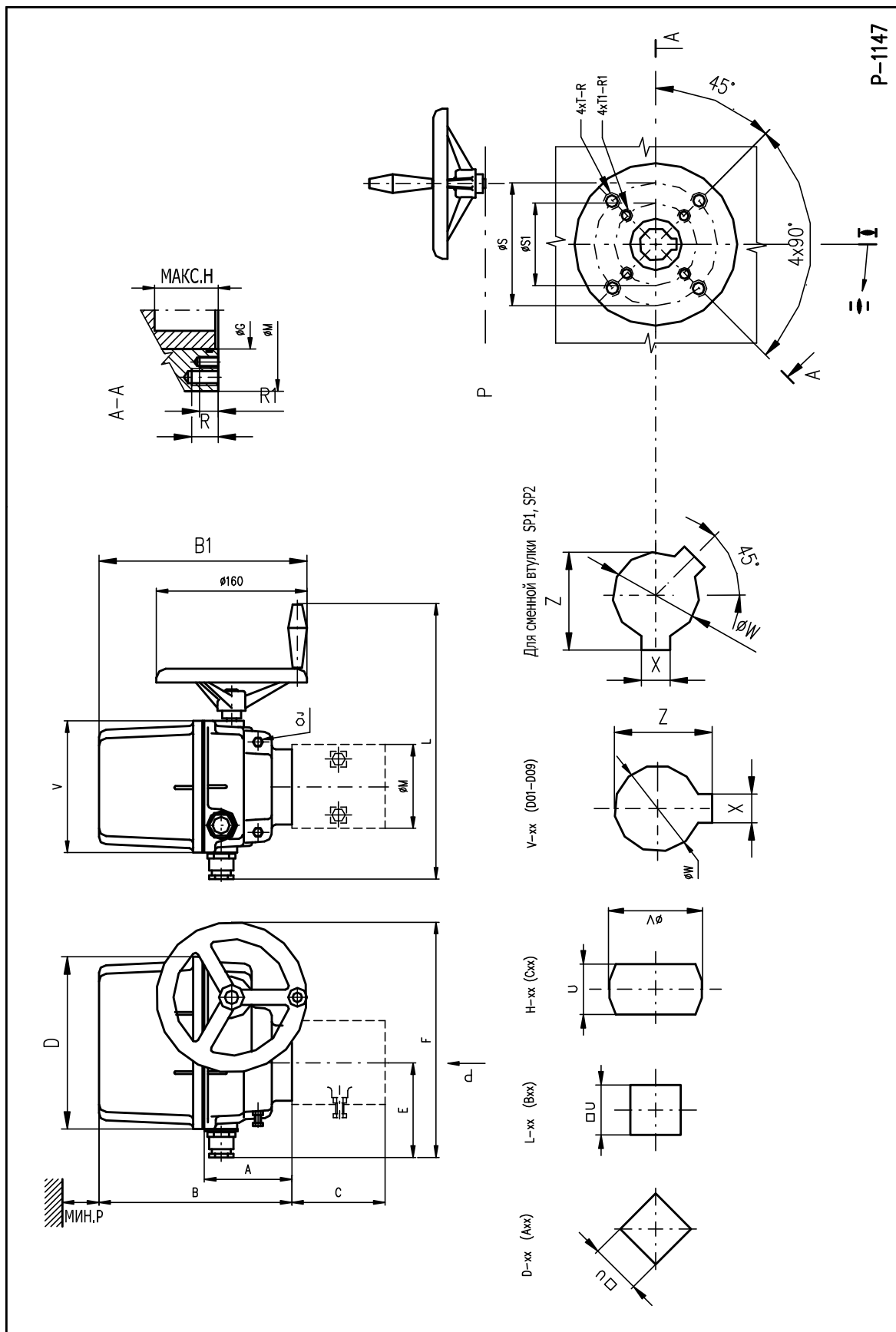
F1 тепловая защита
 KM1, KM2 .. реверсивный контактор
 F2 термический выключатель теплового сопротивления
 X..... клеммная колодка
 XC коннектор
 N..... регулятор
 I/U..... входные/выходные сигналы тока/напряжения
 H1..... обозначение крайнего положения "открыто"
 H2..... обозначение крайнего положения "закрыто"
 H3..... обозначение крайнего положения "местное электрическое управление"
 SA1 вращательный переключатель с ключом "дистанционное – 0 - местное" управление
 SA2 вращательный переключатель "открывает – стоп - закрывает"
 R..... сопротивление осадительное
 R_L нагрузочное сопротивление

Примечания:

1. В случае, если выходной сигнал емкостного датчика (схема водключения Z241a, Z250a) не используется (незамкнутая цепь между зажимами 81 и 82), необходимо зажимы 81 и 82 переключить соединением. Если выходной сигнал емкостного датчика не используется, необходимо соединение устранить.
2. У ЭП в исполнении с напряжением 24 В AC не требуется присоединить провод заземления PE.
3. В исполнение с регулятором, если воспользуемся обратной связью с емкостным датчиком CPT; при применении выходного сигнала, этот сигнал гальванически не отделенный от входного сигнала.
4. В случае потребности гальванически изолированного выходного сигнала, необходимо использовать развязывающий элемент (не входит в состав поставки). Напр.: NMLSG.U07/B (производитель SAMO Automation s.r.o.). По договору, элемент может поставить производитель ЭП.

7.2 Эскизы по размерам и механические присоединения

P-1147 Фланец ISO 5211



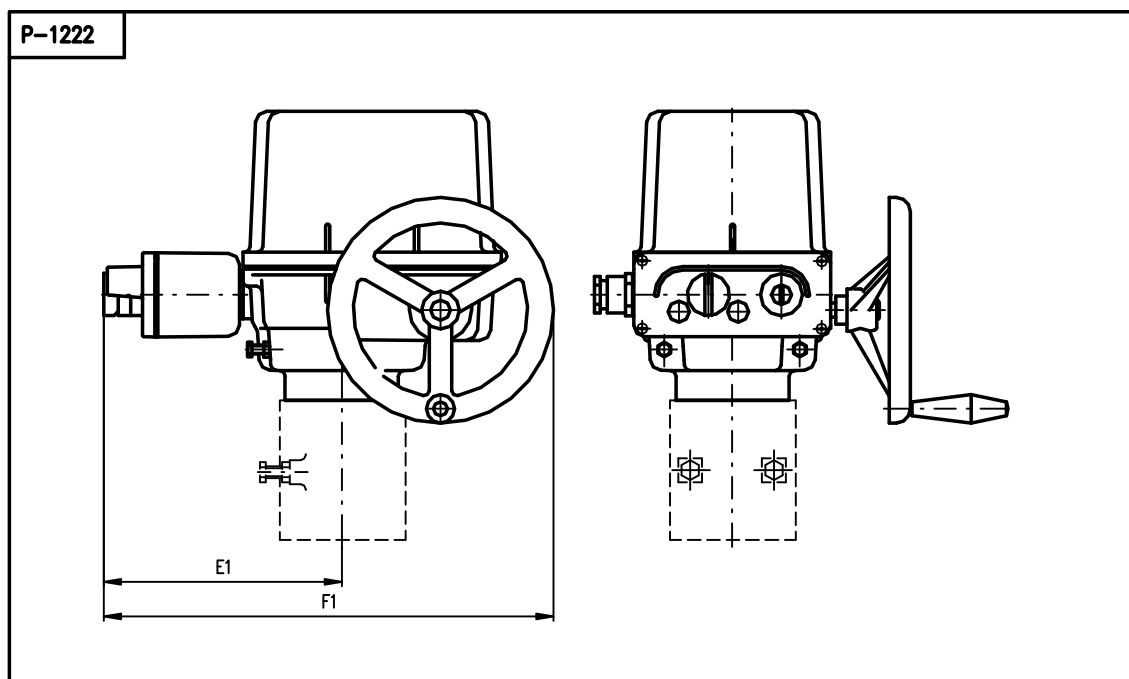
РАЗМЕРЫ ЭП - ФЛАНЦЕВОЕ ИСПОЛНЕНИЕ

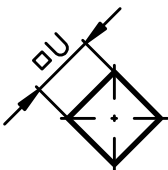
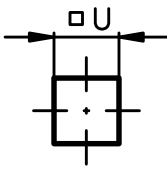
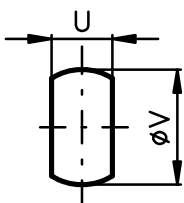
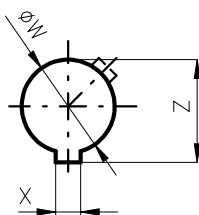
Тип	A	B	B1	C	D	E	E1	F	F1	F2	J	L	M	P	V
SP 1/SPR 1	102	213	229	-	183	98 170*	169	248 320*	319	273 345*	13	276 290*	90	160	140
SP 2/SPR 2	104	260	267	-	232	123 203*	194	297 377*	368	-	17	326 351*	90	210	190
SP 2.3/SPR 2.3				112							19		125		
SP 2.4/SPR 2.4				127							22		150		

РАЗМЕРЫ ФЛАНЦОВ

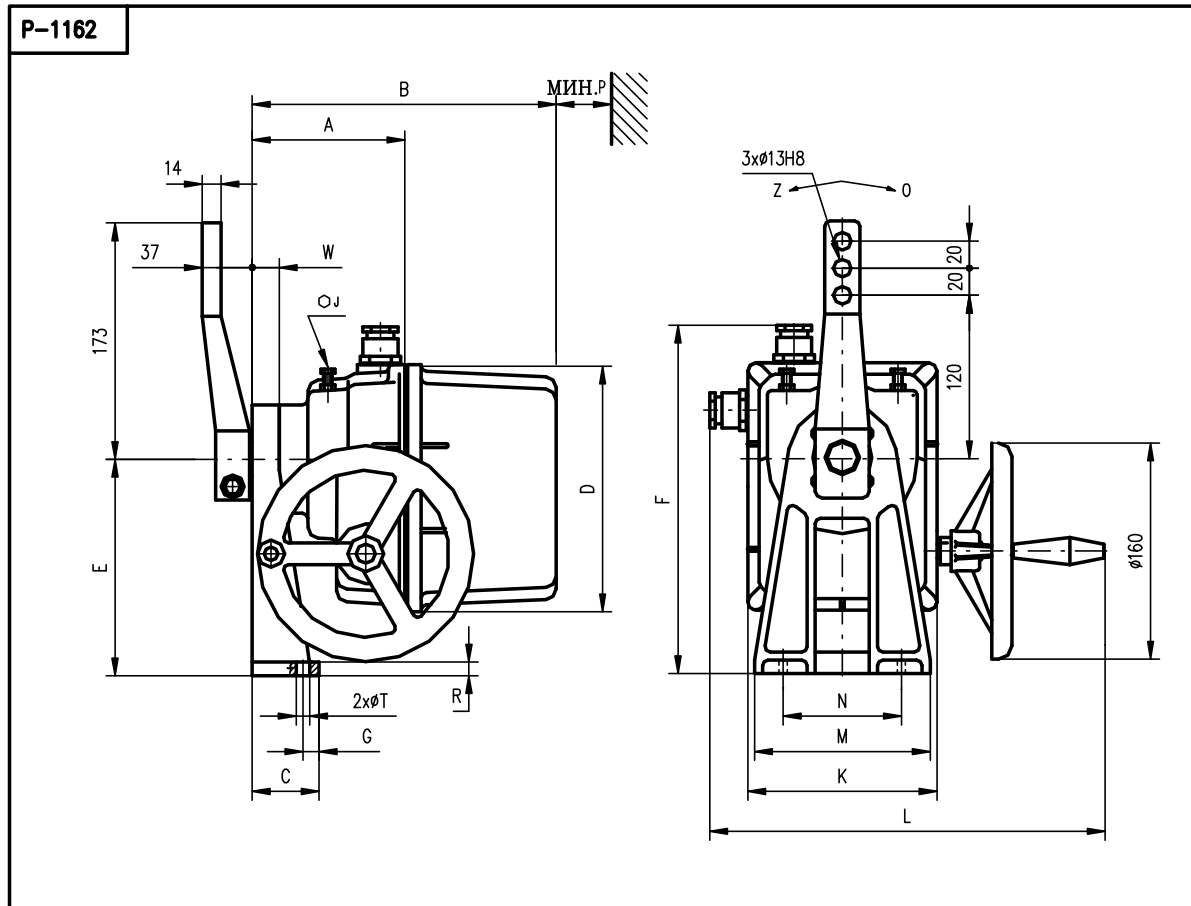
Тип	G	H	R	R1	S	S1	T	T1	Фланец
SP 1/SPR 1	40	37	16	12	70	50	M8	M6	F07/F05
SP 2/SPR 2	40	49	16	12	70	50	M8	M6	F07/F05
SP 2.3/SPR 2.3	55	56	20	16	102	70	M10	M8	F10/F07
SP 2.4/SPR 2.4	65	71	24	20	125	102	M12	M10	F12/F10

P-1222 Исполнение ЭП с местным электрическим управлением

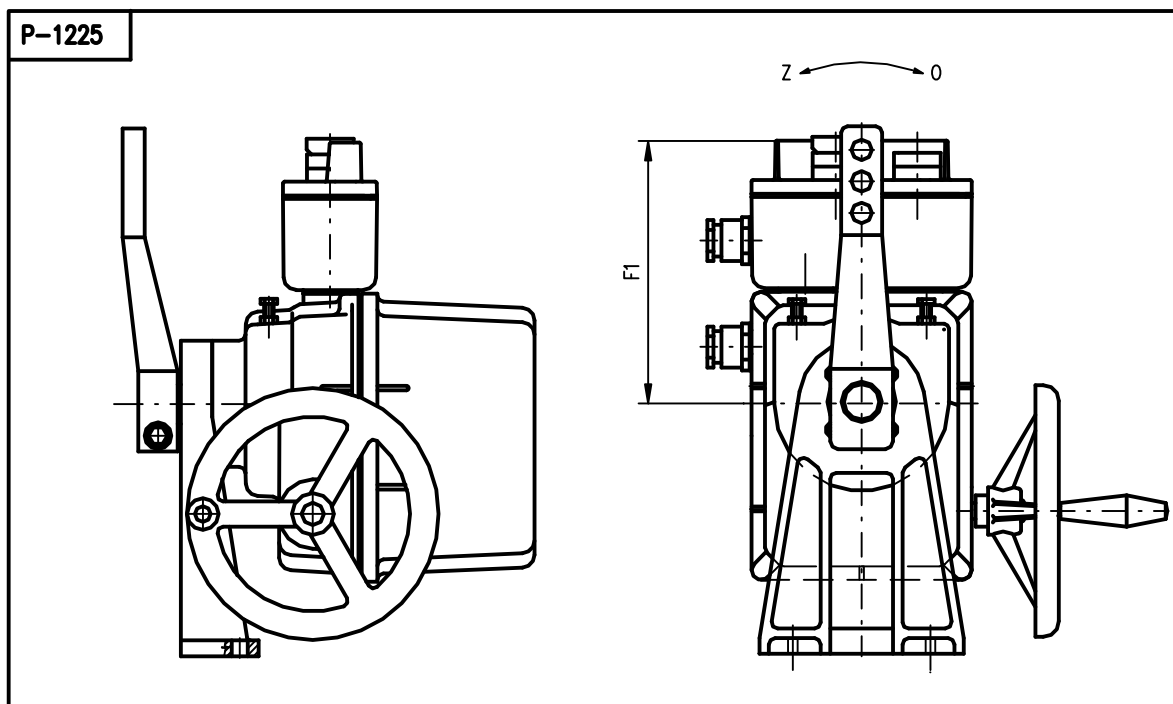


Вид D		Вид L		Вид H			Вид V			
										
D-xx	U	L-xx	U	H-xx	U	V	V-xx	W	Z	X
D-14	14	L-14	14	H-14	14	22	V-20	20,0	22,5	6,0
D-17	17	L-17	17	H-11	11	18	V-22	22,0	24,5	6,0
D-22	22	L-22	22	H-8	8	13	V-32,2	32,2	35	6,5
D-27	27	L-27	27	H-17	17	25	V-17	17,0	19,5	6,0
D-11	11	L-11	11	H-13	13	19	V-28	28,0	30,9	8,0
D-16	16	L-16	16	H-22	22	32	V-42	42,0	45,1	12,0
				H-16	16	22	V-45,4	45,4	48,8	10,0
				H-27	27	48	V-50	50,0	53,5	14,0
				H-19	19	28	V-18	18,0	20,5	6,0
				H-10	10	16	V-30	30	32,5	8

P-1162 Стойка + рычаг



P-1225 Исполнение ЭП с местным электрическим управлением



РАЗМЕРЫ - ИСПОЛНЕНИЕ С РЫЧАГОМ:

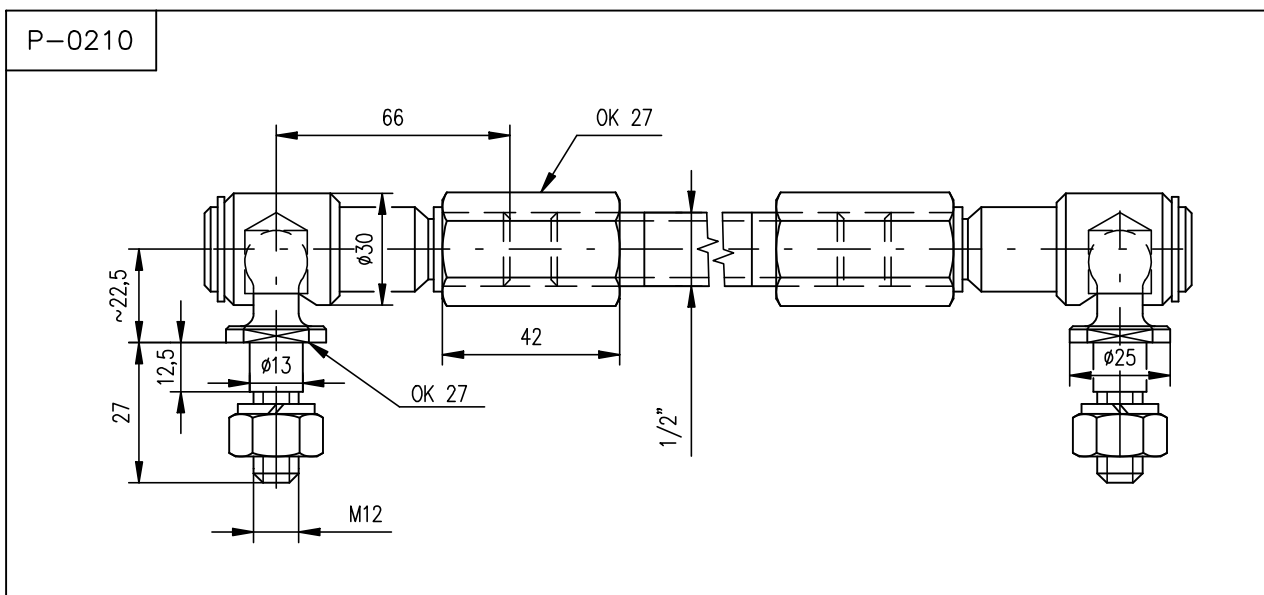
Тип	A	B	C	D	E	F	F1	F2	G	G1	H	W	J	K	L	M	N	P	R	S	T	V	Z
SP 1 SPR 1	123	233	50	183	160	258 330*	169	273 345*	12	-	-	20	13	140	276 290*	130	80	160	10	-	10,5	-	-
SP 2 SPR 2	132	288	58	232	200	323 403*	194	-	30	-	-	28	17	190	326 351*	160	90	210	11	-	12,6	-	-
SP 2.3, SPR 2.3	-	-	135	-	160	297 377*	194	-	35	80	273	532	-	190	326 351*	170	120	-	-	20	13	60	25
SP 2.4, SPR 2.4	-	-	200	-	220	297 377*	194	-	60	120	278	593	-	190	326 351*	228	170	-	-	25	17	80	30

* взноситься для исполнения с коннектором

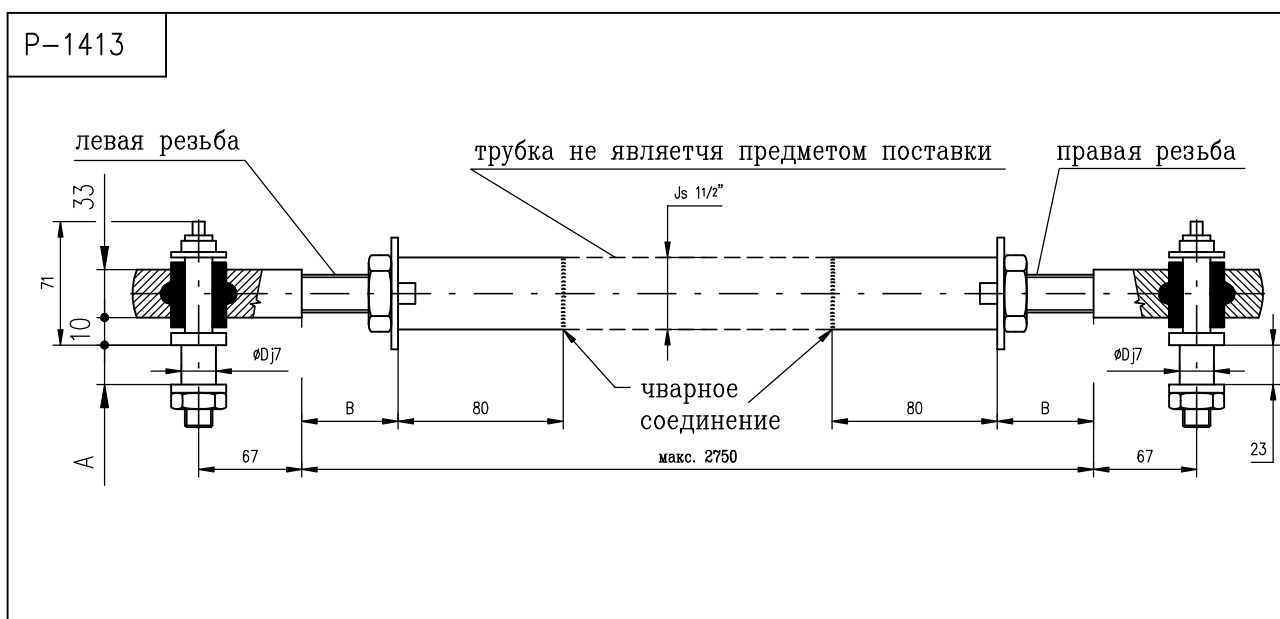
ФОРМА ПРИСОЕДИНЯЮЩЕГО ВАЛА

Тип	Форма Eхх		Uh9		H	S	U	V	Z	Y	Y1	Форма присоединяющего вала
	2	Z	2	ØS								
SP 1/SPR 1	24,5	22	6	28	25	2	2	E01				
SP 2/SPR 2	27,9	25	8	35	28	2	2	E02				
SP 2.3, SPR 2.3	43,1	40	12	66	56	4	7	E03				
SP 2.4, SPR 2.4	53,8	50	16	82	70	4	7	E04				

P-0210 Тяга



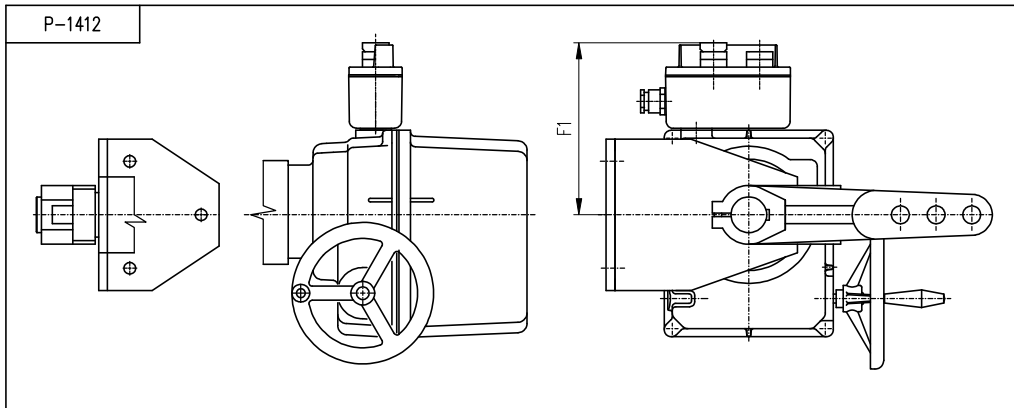
P-1413 Тяга



Размеры рычага TV 40-1/20 и TV 50-1/25

P-1413/B	TV 50-1/25	28	Мин.30 Макс.50	25
P-1413/A	TV 40-1/20	23		20
Исполнение	Исполнение тяги	A	B	D

P-1412 ЭП с местным управлением
(остальные размеры согласно P-1395)



P-1395 Стойка + рычаг

