



РУКОВОДСТВО ПО ЭКСПЛУАТАЦИИ



Электроприводы взрывозащищенные однооборотные SP 1-Ex

Пожалуйста, перед присоединением и пуском в ход электропривода
внимательно прочитайте эту инструкцию.

Содержание

1. Общие указания	2
1.1 Предназначение и использование изделия.....	2
1.2 Инструкция по мерам безопасности.....	2
1.3 Влияние изделия на окружающую среду	2
1.4 Данные на ЭП.....	4
1.5 Терминология	5
1.6 Инструкция по обучению персонала	5
1.7 Предупреждение о безопасном применении.....	5
1.8 Гарантийный сервис и сервис после гарантийного срока.....	6
1.9 Условия эксплуатации.....	7
1.10 Консервация, упаковка, транспортировка, складирование и распаковка	9
1.11 Оценка изделия и упаковки	10
2. Описание, функция и технические параметры	10
2.1 Описание и функция	10
2.2 Основные технические данные	11
3. Монтаж и разборка ЭП.....	17
3.1 Монтаж.....	17
3.2 Разборка	20
4. Установка ЭП.....	20
4.1 Установка моментного узла	20
4.2 Установка узла положения и сигнализирования (рис.3)	20
4.3 Установка омического датчика (рис.4)	21
4.4 Установка электронного датчика положения (EPV - омического датчика с преобразователем РТК1).....	22
4.5 Установка емкостного датчика (рис.6)	23
4.6 Перестановка позиции рабочего угла и настройка упорных винтов (Рис.7)	25
4.7 Настройка регулятора положения (рис.8).....	26
5. Обслуживание, ремонт, неисправности и их устранение	28
5.1 Обслуживание	28
5.2 Мелкий ремонт – диапазон, регулярность	29
5.3 Ремонт для обеспечения взрывозащищенности.....	29
5.4 Неисправности и их устранение	30
6. Оснащение	31
6.1 Список запасных частей	31
7. Приложения	32
7.1 Схемы включения.....	32
7.2 Эскизы по размерам и механические присоединения	38

1. Общие указания

1.1 Предназначение и использование изделия

Электроприводы взрывозащищенные однооборотные (в дальнейшем ЭП) типа SP 1-Ex или ЭП с регулятором положения представляют собой электромеханические изделия с высокой мощностью, конструкция которых позволяет их использовать для прямого монтажа на управляемые установки (регулирующие органы – арматуры и под.). ЭП предназначены для управления на расстоянии замыкающими органами ЭП в изготовлении с регулятором положения предназначены для автоматического регулирования регулирующих органов в обоих направлениях их движения. Могут быть оснащены измерительными приборами и приборами, управляющими технологическими процессами, информации о которых на их входе и (или) выходе, подает унифицированный аналоговый сигнал или сигнал постоянного тока или сигнал напряжения. Могут быть использованы в установках для отопления, в энергетических, газовых установках, кондиционерах и др. технологических установках, для которых подходят по своим свойствам. К управляемым установкам прикрепляются с помощью фланца, отвечающего ISO 5211 и присоединяющего элемента или с помощью стойки и присоединяющего элемента / рычага.

Область применения - взрывоопасные зоны помещений и наружных установок согласно маркировке взрывозащиты, ГОСТ IEC 60079-14-2013, регламентирующие применение электрооборудования во взрывоопасных зонах.



Внимание:

Запрещается использовать ЭП в качестве подъемной установки !

Возможность включить ЭП через полупроводниковые выключатели консультировать с заводом-производителем

1.2 Инструкция по мерам безопасности

Характеристика продукта с точки зрения угрозы

ЭП типа **SP 1-Ex** специальные технические установки, которые можно помещать в пространствах с высокой мерой опасности увечья электрическим током.

Конструкция и исполнение ЭП гарантируют, чтоб при нормальном применении работали безопасно, чтоб не доставили никакой опасности обслуживающим лицам или окружающей среде, даже в случае неосторожности при нормальном применении. Изделия отвечают требованиям стандартов 12.2.003-91, ГОСТ 12.2.007.0-75 и ГОСТ 12.2.007.1-75. ЭП в смысле ГОСТ 12.2.091-2002. определены для установочной категории II (категория перенапряжения).

1.3 Влияние изделия на окружающую среду

Электромагнитная совместимость – изделие отвечает требованиям Указа комитета ном. 2014/30/EU и нормативных документов ГОСТ Р 51317.3.2-2008 и ГОСТ Р 51317.3.3-2008.

Вибрирование вызванное изделием: влиянием изделия можно пренебречь.

Шум в результате работы изделия: при эксплуатации запрещается, чтобы уровень шума был выше, чем граница А, а в месте обслуживания макс. 80 дБ (А).

ЭП типа **SP 1-Ex** производятся во взрывозащищенном исполнении в соответствии с требованиями Технического регламента Таможенного союза ТР ТС012/2011 «О безопасности оборудования для работы во взрывоопасных средах».

ОСНОВНЫЕ ТЕХНИЧЕСКИЕ ДАННЫЕ

Маркировка взрывозащиты ЭП типов:

- SP 1-Ex

1Ex db eb IIB T6 Gb X
 II Gb c IIB T6 X
 Ex tb IIIC T85°C Db X
 III Db c IIIC T85°C X

Степень защиты от внешних воздействий:

IP 66/ IP 67

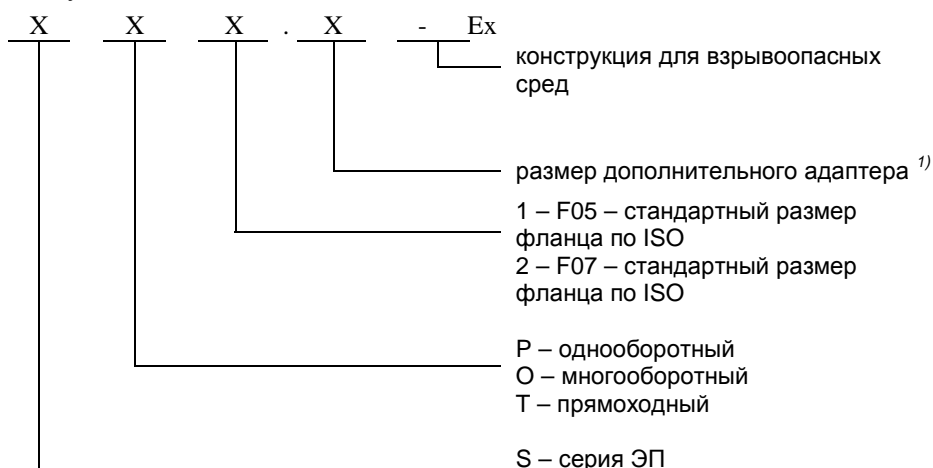
Температура окружающей среды:

-25 °С...+55 °С
 -50 °С...+40 °С
 -50 °С...+55 °С
 -60 °С...+40 °С

Номинальное напряжение питания, В

3x400 AC или 3x380 AC ±10%
 220 AC или 230 AC ±10%
 24 AC/DC ±10%

В условном обозначении ЭП буквы и цифры, в виде последовательного перечисления, означают следующее:



1) – если ЭП без адаптера, обозначение отсутствует

Взрывозащищенность ЭП типов SP 1-Ex обеспечивается видом взрывозащиты “взрывонепроницаемая оболочка «db»“ по ГОСТ IEC 60079-1-2013, “защита вида «eb»“ по ГОСТ 31610.7-2012, защита от воспламенения пыли оболочками «t»“ по ГОСТ Р IEC 60079-31-2013 и выполнением их конструкции в соответствии с требованиями ГОСТ 31610-0-2014.

Взрывозащищенность силовой части ЭП типов SP 1-Ex обеспечивается защитой конструкционной безопасностью "с" по ГОСТ 31441.5-2011 (EN 13463-5:2003) и выполнением их конструкции в соответствии ГОСТ 31441.1-2011 (EN 13463-1:2001).

Маркировка, наносимая на корпуса ЭП тип SP 1-Ex, включает следующие данные:

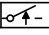
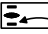
- товарный знак или наименование предприятия-изготовителя;
- тип изделия;
- заводской номер;
- маркировку взрывозащиты;
- специальный знак взрывобезопасности;
- диапазон температуры окружающей среды при эксплуатации;
- предупредительные надписи: ПРЕДУПРЕЖДЕНИЕ - ПОСЛЕ ВЫКЛЮЧЕНИЯ НЕ ОТКРЫВАТЬ КОЖУХИ 30 МИНУТ. ПРЕДУПРЕЖДЕНИЕ – ИСПОЛЬЗОВАТЬ ВИНТЫ С ПРЕДЕЛОМ ПРОЧНОСТИ $\geq 800 \text{ Н/мм}^2$.

- наименование или знак центра по сертификации и номер сертификата и другие данные, требуемые нормативной и технической документацией, которые изготовитель должен отразить в маркировке.

1.4 Данные на ЭП

Типовой щиток:

Предупреждающий щиток:

⊕	REGAIDA	ТYP	№
		 N.m	s/90° IP
⊕	CE	Made in Slovakia	 V A



Типовой щиток содержит основные идентификационные, силовые и электрические данные: наименование производителя, тип, заводской номер, макс. нагрузочный и выключающий момент, время полного закрытия, степень защиты, рабочий ход/угол, питающее напряжение и ток.

Предупреждающий щиток:

- с указанием времени ожидания.

ПРЕДУПРЕЖДЕНИЕ - ПОСЛЕ ВЫКЛЮЧЕНИЯ
НЕ ОТКРЫВАТЬ КОЖУХИ 30 МИНУТ

⊕

ПРЕДУПРЕЖДЕНИЕ - ИСПОЛЬЗОВАТЬ ВИНТЫ
С ПРЕДЕЛОМ ПРОЧНОСТИ ≥ 800 Н/мм²

⊕

Щиток взрывобезопасности: с приведением идентификации производителя, номера сертификата, типа изделия, заводского номера, степени защиты и исполнения для температуры окружающей среды от -25°C по +55°C или от -50°C по +40°C или от -50°C по +55°C или от -60°C по +40°C.

EAC	IP 66 / IP 67	EX	1Ex db eb IIB T Gb X / II Gb c IIB T X Ex tb III C T °C Db X III Db c III C T °C X
○	ТЕХБЕЗОПАСНОСТЬ № ЕАЭС RU C-SK.HA65.B.00546/20		○
REGAIDA	Strojnícka 7 SK-08001 Prešov	-ExI No.	- °C < Ta <+ °C

Графические знаки на ЭП

На ЭП использованы графические знаки и символы замещающие надписи. Некоторые соответствуют ГОСТ IEC 61010-1-2014 и ISO 7000:2014.



Внимание, опасное напряжение

(ГОСТ IEC 61010-1-2014)



Ход ЭП



Выключающий момент



Управление вручную

(0096 ISO 7000:2014)



Клемма защитного проводника

(ГОСТ IEC 61010-1-2014)

1.5 Терминология

Окружающая среда с опасностью взрыва – среда, в которой может возникнуть взрывчатая среда.
Взрывоопасная газовая среда – смесь горючих веществ (в виде газов, пара или тумана) с воздухом при атмосферических условиях, когда после инициализации распространяется горение в неизрасходованную смесь.

Поверхностная предельная температура – максимальная температура, которая может возникнуть при работе в самых неблагоприятных условиях на любой части поверхности электроустройства, которая могла бы стать причиной воспламенения окружающей взрывоопасной среды.

Оболочка – все стены, кожухи, кабельные вводы, валы, тяги и т.д. которые содействуют к виду защиты против взрыву или к степени защиты (IP) электроустройства.

Взрывонепроницаемая оболочка „db“ – вид защиты, при котором, части способные воспламенить взрывоопасную смесь расположены внутри оболочки. Данная оболочка при взрыве взрывоопасной смеси внутри оболочки выдерживает давление взрыва и препятствует перенесению взрыва в окружающую среду.

Повышенная надежность „eb“ – вид защиты против взрыву, при котором использованные дополнительные меры, которые создают повышенную надежность против неразрешенному повышению температуры и образованию искры или дуги внутри и на внешних частях электрооборудования, которое при стандартной эксплуатации не образует искры или дуги.

Защита от воспламенения пыли оболочками «tb» - вид защиты для взрывоопасных пылевых сред, при котором электрооборудование снабжено оболочкой, обеспечивающей защиту от проникновения пыли, и средствами по ограничению температуры поверхности.

Горючая пыль - твердые частицы номинальным размером 500 мкм или менее, которые оседают под собственной массой, но могут оставаться во взвешенном состоянии в воздухе некоторое время, которые могут гореть или тлеть в воздухе и образовывать взрывоопасную смесь с воздухом при атмосферном давлении и нормальной температуре.

Электропроводящая пыль - горючая пыль, электрическое сопротивление которой равно или менее 10^3 Ом-м.

Горючие частицы - твердые частицы, включая волокна и летучие частицы номинальным размером более 500 мкм, которые оседают под собственной массой, но могут оставаться во взвешенном состоянии в воздухе некоторое время.

1.6 Инструкция по обучению персонала

Требования, предъявляемые квалификации обслуживающего персонала, осуществляющего монтаж, обслуживание и ремонт



Электрическое присоединение может осуществлять **обученный работник**, т.е. **электротехник**, со специальным электротехническим образованием (училище, техникум, институт), знания которого были проверены специальной обучающей организацией, которая имеет право осуществлять такие проверки.



Обслуживание может исполнять только работник обученный заводом-производителем или сервисный центр.

1.7 Предупреждение о безопасном применении

Область применения - взрывоопасные зоны помещений и наружных установок согласно маркировке взрывозащиты, ГОСТ IEC 60079-14-2013, регламентирующие применение электрооборудования во взрывоопасных зонах.

Речь идет о изделиях:

1. Для группы **T6** нельзя превысить максимальную температуру поверхности изделий **+85°C**..
2. В случае если ЭП установлен на оборудовании регулирующем среду с температурой выше **+55°C**, необходимо конструкцию оборудования укомплектовать так, чтоб температура окружающей среды сохранилась на величине **+55°C** и чтоб температура не переносилась на ЭП через соединительные компоненты!

3. Заглушки вводов определены только на время транспорта и хранения, то значить на время до ввода ЭП в эксплуатации в взрывобезопасных областях, когда следует заменить их присоединительными кабелями.
4. В случае недоиспользования некоторого ввода для кабеля, он должен быть заменен сертифицированной Ex пробкой-заглушкой принятого типа.
5. Температура эксплуатации применяемых кабелей должна не ниже 90°C.
6. По повторной монтажи кожуха шкафа управления и крышки шкафа клеммной колодки поступайте в смысле предупреждения ст. 5.3 Ремонт для обеспечения взрывозащищенности.
7. Используемые компоненты (датчики и т.п.) должны использоваться в соответствии с температурным диапазоном эксплуатации (температура эксплуатации должна, указана на табличке).
8. Размеры взрывонепроницаемых соединений указаны в прилагаемых к эксплуатационной документации чертежах.
9. Осторожно – Потенциальная опасность электростатического заряжения. Во время эксплуатации ЭП, должно быть запрещено процессу с интенсивным образованием электростатического заряда, более сильного чем образуется ручным трением его поверхности.
10. ПРЕДУПРЕЖДЕНИЕ - ПОСЛЕ ВЫКЛЮЧЕНИЯ НЕ ОТКРЫВАТЬ КОЖУХИ 30 МИНУТ
ПРЕДУПРЕЖДЕНИЕ – ИСПОЛЬЗОВАТЬ ВИНТЫ С ПРЕДЕЛОМ ПРОЧНОСТИ $\geq 800 \text{ Н/мм}^2$.

Защита изделия:

ЭП не оснащен устройством против короткому замыканию, из-за того в ввод питающего напряжения необходимо включить защитное устройство (защитный выключатель, предохранитель), которое параллельно служит как выключатель главного потребления.

Вид устройства с точки зрения его присоединения: Устройство определено для бессрочного присоединения.

1.8 Гарантийный сервис и сервис после гарантийного срока

Для всех наших заказчиков фирма осуществляет специальный сервис при установке, обслуживании, ревизии и при устранении помех.

Гарантийный сервис осуществляется отделением, отвечающим за гарантию завода производителя или сервисной мастерской, заключившей контракт с заводом, на основании письменной рекламации.

В случае обнаружения помех сообщите нам и приведите:

- данные на заводской табличке (обозначение типа, заводской номер)
- описание неисправности (дата помещения механизма, условия окружающей среды (температура, влажность...), режим эксплуатации, в том числе частота включения, вид выключения (позиционное или моментное), установлен момент выключения)
- рекомендуем приложить Запис о введении в эксплуатацию

Рекомендуем, чтобы сервис после гарантийного срока тоже осуществляло сервисное отделение завода - производителя или сервисная мастерская, заключившая контракт с заводом.

1.8.1 Срок службы ЭП

Срок службы минимально 6 лет.

ЭП применены в запорном режиме(запорные арматуры), соответствуют требованиям на минимально **15 000** рабочих циклов (**3-0-3** для однооборотных ЭП).

ЭП применены в регулирующем режиме (регулирующая арматура), соответствует ниже указанным числам часов эксплуатации, при полном числе включений 1 миллион:

Частота включения				
max. 1 200 [h ⁻¹]	1 000 [h ⁻¹]	500 [h ⁻¹]	250 [h ⁻¹]	125 [h ⁻¹]
Минимальный ожидаемый срок службы – число часов работы				
850	1 000	2 000	4 000	8 000

Срок **чистой работы** мин. 200 часов, максимально 2 000 часов.

Срок службы в часах эксплуатации зависит от загрузки и частоты включения.

Примечание: Высокая частота включения не обеспечивает лучшую регуляцию, поэтому настраивайте необходимую частоту включения для данного процесса

Критерии отказов и предельных состояний устанавливаются с целью однозначного понимания технического состояния ЭП, при задании требований по надежности, испытаниях и эксплуатации.

Критерии предельных состояний: отказ одной или нескольких составных частей, механ. износ ответственных деталей, снижение наработки на отказ (повышение интенсивности отказов).

1.9 Условия эксплуатации

1.9.1 Расположение изделия и рабочее положение

ES должен быть встроен на тех местах промышленных объектов, которые находятся под покрытием, без регулировки температуры и влажности, защищенных от климатических влияний (напр. от прямого солнечного излучения). Установка может эксплуатироваться в помещениях со взрывоопасной средой, опасностью взрыва горючих газов и паров, обозначенных как зона 2 и 1, т.е. в помещениях, где может возникнуть взрывоопасная газовая атмосфера во время нормальной эксплуатации (на основании EN 60079-10).

Встроение и эксплуатация ЭП возможна в **любом положении**. Обычным положением является вертикальное положение оси выходной части, выступающей над арматурой, с управлением наверху.



При установке ЭП на открытом воздухе, ЭП должен быть защищен от прямого попадания солнечных лучей и нежелательных атмосферных воздействий. При установке в окружающей среде с относительной влажностью 80% и при установке на открытом воздухе необходимо включить отопительный нагревательный элемент без теплового реле нагревательного элемента.

1.9.2 Рабочая среда

На основании стандарта ГОСТ 15 150 - 69 ЭП по обозначению в таблице спецификации должны быть стойкими против внешним влияниям и надежно работать в условиях окружающей среды:

- умеренной (У), в том числе и теплой умеренной (ТпУ), теплой сухой умеренной (ТпСУ), мягкой теплой сухой (МТпС), экстремальной теплой сухой (ЭТпС), с антикоррозийностойкостей С3 и С4, с температурами от -25 по +55°C
- холодной (Хл) в том числе и холодной умеренной (ХЛУ), теплой умеренной и теплой сухой умеренной (ТпУ, ТпСУ), с антикоррозийностойкостей С3, с температурами от -50 по +40°C.

КАТЕГОРИЯ РАЗМЕЩЕНИЯ

- Исполнение Хл, ХЛУ, и ТпУ предназначено для эксплуатации под навесом (обозн. кат. размещения. 2) и в закрытых помещениях (обозн. кат. размещения. 3),

ТИП АТМОСФЕРЫ

- Исполнение Хл, ХЛУ, и ТпУ предназначено для эксплуатации в атмосфере типа II – промышленная

На основании МЭК 60364-1, МЭК 60364-5-51, МЭК 60364-5-55 на действующей серия

Изделия должны быть стойкими против наружным влияниям и надежно работать в условиях наружной и промышленной среды:

в условиях окружающей среды обозначенных как:

- климат теплый умеренный вплоть до теплого сухого с температурами -25°C вплоть до +55°C.....AA 7*
- климат холодный вплоть до умеренного теплого и сухого с температурой от -50°C вплоть до +40°C..... AA 8*
- климат холодный, теплый сухой по очень теплый сухой с температурой от -50°C вплоть до +55°C..... AA 8*+AA 7*
- климат холодный вплоть до умеренного теплого сухого с температурой от -60°C вплоть до +40°C AA 1*+AA 5*
- с относительной влажностью 10-100%, в том числе с конденсацией, с макс. содержанием 0,028кг воды в 1кг сухого воздуха при температуре 27°C с температурой от -25°C до +55°C..... AB 7*
- с относительной влажностью 15-100%, в том числе с конденсацией, с макс. содержанием 0,036кг воды в 1кг сухого воздуха при температуре 33°C с возможностью действия прямых осадок, с температурой от -50°C до +40°C AB 8*
- с относительной влажностью 10÷100%, в том числе с конденсацией с макс. содержанием 0,036кг воды в 1кг сухого воздуха, с температурой от -50°C до +55°C AB 8*+AB 7*
- с относительной влажностью 5 ÷ 100%, в том числе с конденсацией с макс. содержанием 0,025кг воды в 1кг сухого воздуха, с температурой от -60°C до +40°C AB 1+AB 5*
- высота над морем до 2000 м, диапазон барометрического давления 86кПа вплоть до 108 кПа AC 1*
- с воздействием интенсивно брызгающей воды (изделие с степенью защиты IPx6) AD 6*
- с неглубоким потоплением (изделие с степенью защиты IPx7)..... AD 7*
- с влиянием пыли не горючей, не проводимой, не взрывоопасной; средний слой пыли; в течении дня может усажаться больше чем 350мг/м², но макс. 1000 мг/м² (изделие в покрытии IP 6x) AE 6*
- с временным или случайным наличием коррозионных и зафрязняющих средств (временное или случайное поднержение коррозионным или загрязняющим хеническим средствам при производстве или применению этих веществ), на пунктах где доходит к манипуляциям с малым количеством хенических продуктов, которые могут случайно оказаться в контакте с электрическим оборудованием AF 3*
- с возможностью влияния среднего механического нагрузки:
 - средних синусообразных вибраций с частотой в диапазоне 10 – 150 Гц, с амплитудой сдвига 0,15 мм для $f < f_{pr}$ и амплитудой ускорения 19,6 м/с² для $f > f_{pr}$ (переходная частота f_{pr} от 57 до 62 Гц) AH 2*
 - с возможностью средних ударов, колебаний и сотрясений AG 2*
 - с важной опасностью роста растений и плесени AK 2*
 - с важной опасностью появления животных (насекомых, птиц и мелких животных) AL 2*
- вредным влиянием излучения:
 - утечка блуждающего тока с интенсивностью магнетического поля (постоянного и переменного с частотой в сети) до 400 А.м⁻¹..... AM 2-2*
 - умеренного солнечного излучения с интенсивностью > 500и ≤700Вт/м² AN 2*
 - с влиянием сейсмических условий с ускорением > 300 Gal ≤ 600 Gal AP 3*
 - с непрямым влиянием гроз AQ 2*
 - с быстрым движением воздуха и большого ветра AR 3, AS 3*

- с частым прикосновением особ к потенциалу земли (особы часто прикасаются к проводящим частям или стоят на проводящей подложке)..... BC 3*
- с опасностью пожара горючий материалов включая пыль BE 2*

* Обозначения в соответствии с МЭК 60364-1, МЭК 60364-5-51, МЭК 60364-5-55 на действующей серия

1.9.3 Питание и режим эксплуатации

Питающие напряжение

- электродвигатель 24 В AC/DC / 220 или 230 В AC / 3x380 или 3x400 В \pm 10%
- управление..... 24 В AC/ 230 или 220 В AC \pm 10%
- датчики положения смотри ст. 2.2

Частота питающего напряжения 50 Гц или 60 Гц \pm 2%

Примечание: При частоте 60 Гц время закрытия сократится в 1,2 раза.

Режим эксплуатации (на основании ГОСТ IEC 60034-1-2014):

ЭП SP 1-Ex предназначен для **управления на расстоянии:**

- кратковременный ход **S 2- 10 мин**
- повторно-кратковременный ход **S4-25%, от 6 до 90 циклов/час.**

ЭП SP 1-Ex с регулятором предназначены для **автоматического управления**

- повторно-кратковременный ход **S4-25%, от 90 до 1200 циклов/час**

Примечание

1. ЭП SP 1-Ex после соединения со свободным регулятором можно использовать как регулирующий ЭП, причем для этого ЭП действительный режим эксплуатации и производственные параметры как при исполнении с встроенным регулятором.

1.10 Консервация, упаковка, транспортировка, складирование и распаковка

Консервация

Наружные поверхности без покрытия перед упаковкой покрыты консервационным средством MOGUL LV 2-3.

Консервационное покрытие не требуется в случае, если соблюдены следующие условия хранения:

- Температура воздуха при хранении: от -10°C до +50°C
- Относительная влажность воздуха: макс. 80%
- Изделия хранятся в чистых, сухих и хорошо проветриваемых помещениях, защищены от попадания пыли, грязи, воздействия влаги, химического и прочего воздействия
- В месте хранения не допускается наличие газов оказывающих коррозионное воздействие.

Переконсервация

При хранении ЭП, части неохраняемые поверхностным покрытием, надо их консервировать консервирующим средством MOGUL LV 2-3. Действительность охраны консервированием - 3 года.

ЭП поставляется в жесткой упаковке, обеспечивающих устойчивость в соответствии с требованиями стандартов МЭК 60654 и МЭК 60654-3.

Транспортировка может осуществляться в не отопленных не герметичных пространствах средств транспортировки с влияниями температуры в интервале:

- температура -25°C вплоть до +70°C, (особые типы -50°C вплоть до +45°C)
- влажность: 5 – 100% с макс. содержанием воды 0,029 кг/кг сухого воздуха
- барометрическое давление 86 кПа до 108 кПа

После получения ЭП проконтролируйте не возникли ли неисправности во время его транспортировки или складирования. Одновременно проконтролируйте, если данные на заводской табличке отвечают данным в сопровождающей документации и в торговом договоре/заказе. В случае нахождения несоответствий, помех или неисправностей необходимо сразу сообщить об этом поставщику.



Если ЭП и его оснащение не будут сразу монтироваться, необходимо складировать его в сухих, хорошо проветриваемых закрытых пространствах, охраняемых перед грязью, пылью, влажностью грунта (поместив на полки или поддоны), химическим и чужим влиянием, при температуре окружающей среды от -10°C до $+50^{\circ}\text{C}$ и относительной влажности воздуха макс. 80%.

Срок хранения ЭП в неповрежденной упаковке 24 месяцев со дня отгрузки.

Запрещается складировать ЭП на открытых пространствах и на пространствах, которые не защищены от климатических влияний !

В случае повреждения поверхности, необходимо повреждение моментально устранить, чтобы предотвратить коррозию.

При складировании больше года перед пуском в ход необходимо провести контроль смазки.

ЭП смонтированное, но не пущенное в ход необходимо защищать подобным способом как при складировании (напр. соответствующей защищающей упаковкой).

После того как привод встроен на арматуру на открытых или влажных пространствах или в пространствах с переменной температурой необходимо включить обогревающее сопротивление – в результате этого привод будет защищен от коррозии, которая может возникнуть от сконденсированной воды в пространстве управления.

Излишки смазки для консервирования необходимо устранить перед пуском ЭП в ход.

1.11 Оценка изделия и упаковки

Изделие и упаковка изготовлены из рецикловательных материалов. Отдельные составляющие упаковки и изделия после окончания его срока службы не выбрасывайте, рассортируйте их по соответствующим инструкциям и правилам по охране жизненной среды и передайте к дальнейшей переработке. Изделие и упаковка не являются источником загрязнения окружающей среды и не содержат опасные составляющие опасных отходов.

2. Описание, функция и технические параметры

2.1 Описание и функция

ЭП SP 1-Ex состоит из двух своими функциями отличающимися главных частей.

Силовая часть образована фланцем с присоединяющим членом для присоединения к управляемой установке и передачами, размещенными в нижнем кожухе; на противоположной стороне выведены механизмы привода для единицы управляющей части,

Управляющая часть размещена на доске управления, которая содержит:

- электродвигатель (при однофазном с конденсатором)
- моментный узел (управляемый аксиальным сдвигом резьбонарезного станка)
- узел положения и сигнализации
- датчик положения (омический, емкостный или электронный датчик положения)
- отопительный нагревательный элемент с тепловым реле нагревательного элемента

Клеммная колодка размещена в самостоятельном шкафчике с концевыми втулками и соединена с управляющей частью двенадцать жильным вводом.

Прочие оснащение:

Ручное управление – представляет собой маховик с резьбовой передачей

Для исполнения **SP 1-Ex** с регулятором ЭП оснащен **электронным регулятором**. Регулятор положения позволяет автоматическую настройку положения выходной части ЭП в зависимости от величины выходного сигнала и предоставляет дальнейшие функции.

2.2 Основные технические данные

Основные технические данные ЭП

Макс. нагрузочный момент [Нм], Выключающий момент [Нм], Время полного хода выходного органа (скорость управления) [с/90°], рабочий ход (полный ход выходного органа) [°] и параметры электродвигателя приведены в таблице №1

Таблица № 1:

Тип/ типовой номер	Время полного хода выходного органа ±10[%] ¹⁾	Рабочий ход (полный ход выходного органа)	Макс. нагрузоч- ный момент ²⁾	Выключающий момент ±15 [%]	Масса	Электродвигатель ³⁾					
						Питающее напряжение	Ном. мощность	Ном. число оборотов	Ном. ток	Емкость конденса- тора.	
	[с/90°]	[°]	[Нм]	[Нм]	[кг]	[В] ±10%	[Вт]	[1/мин]	[А]	[μФ/В]	
1	2	3	4	5	6	7	8	9	10	11	12
SP 1-Ex типовой номер 291	10	60°, 90°, 120°, 160°, без упоров 360°, без упоров, без датчика >0°, <360°	40	46	6,9 - 10,5 ⁴⁾	однофазный	220/230 AC	15	2750	0,18	2,2/400
	20		80	90						0,18	2,2/400
	40									0,18	2,2/400
	80		63	72				4	1270	0,14	2,2/400
	10		40	46		однофазный /постоянный	24 AC/ DC	32	3000	1,80	-
	20		80	90							
	40		80	90							
	10		40	46		трехфазный	3x380/ 3x400 AC	15	2680	0,10	-
	20		80	90							
	40		80	90							

¹⁾ У температуры под -10°C отклонение скоростей управления возрастает на -15%. Для 24 В DC : от -50% до +30%

²⁾ Для автоматического управления (повторно-кратковременный ход S4-25%, от 90 до 1200 циклов/час) макс. момент нагрузки ровный 0,8-кратно макс. момента нагрузки для дистанционного управления (т.е. с кратковременным ходом S2-10 мин., или повторно-кратковременным ходом S4-25%, макс. 90 циклов/час).

³⁾ Коммунационный элемент для разных нагрузок (в том числе и ЭП) устанавливает стандарт ГОСТ Р 50030.3-99..

⁴⁾ Для механического присоединения.

Степень защиты ЭП IP 66/IP 67 (ГОСТ 14254-2015) (МЭК 60 529)

Механическая прочность : смотри ст. 1.9.2

прочность падения 300 падей с ускорением 5 мс⁻²

сейсмическая устойчивость 6 баллов шкалы Рихтера

Самовозбуждение механическим тормозом

Защита электродвигателя термическим выключателем

Торможение ЭП механическим тормозом

Воля выходной части <1,5° (взноситься для SP 1-Ex)

.... <1° (взноситься для SP 1-Ex с регулятором), при нагрузке 5%-ной величиной макс. момента

Установка выключателей моментов:

Выключающий момент, если не указана другая установка, установлен на макс. величину с допуском ± 10%.



У ЭП SP 1-Ex выключающий момент не возможно переставлять у заказчика!

Выключение

Питающее напряжение макс. 250 В; 50/60 Гц; 2 А или 250 В DC; 0,1 А

Гистерезис выключателей положения макс. 3%

Момент выключения установлен на макс. величину с допуском ± 15%, если не было договорено иначе

Рабочий ход установлен производителем на основании заранее определенной величины

Отопительный нагревательный элемент (E1)

Питающее напряжение: в зависимости от питающего напряжения двигателя (макс. 250 В AC)

Тепловая мощность: макс. 10 Вт/55°C

Тепловое реле нагревательного элемента (F2)

Питающее напряжение: в зависимости от питающего напряжения двигателя (макс.250 В AC, 5A)

Температура включения:+20°C± 3K

Температура выключения+30°C± 4K

Управление вручную

Ручным колесом; в направлении (в противоположном направлении) часовых стрелок выходной член ЭП движется в направлении "З"- закрыто ("О"- открыто).

Датчики положения

Омический датчик положения

Омическая величина (одинарный В1) 100;2 000 Ω

Омическая величина (двойной В2) 2x100; 2x2 000 Ω

Срок службы: 1.10⁸ циклов

Нагрузочная способность 0,5 Вт по 40 °C; (0 Вт/125°C)

Максимальный ток движка должен быть меньше чем 35 мА.

Максимальное питающее напряжение..... $\sqrt{P \times R}$ (для 100 Ω 7 В DC/AC)

Отклонение линейности ±2,5 [%]¹⁾

Гистерезис макс. 2,5 [%]¹⁾

Величины сигналов выхода в конечных положениях:

для SP 1-Ex: "О" ≥ 93%, "З" ≤ 5%

для SP 1-Ex с регулятором: "О" ≥ 85%, "З" ≤ 5%

Емкостный датчик (В3)

Безконтактный, срок службы 10⁸ циклов

2-проводниковое включение (с встроенным источником, или без встроенного источника)

Токовый сигнал **4 -20мА(DC)** получается из емкостного датчика, питаемого из внутреннего или внешнего источника. Электроника датчика защищается против случайной перемены полярности и перегрузки по току. Целый датчик гальванически изолирован, так что на один внешний источник возможно присоединить большее число датчиков.

Питающее напряжение (с встроенным источником) 24 В DC

Питающее напряжение (без встроенного источника) 18 - 28 В DC

Пульсация питающего напряжения макс. 5%

Макс. мощность 0,6 Вт

Нагрузочное сопротивление 0 až 500 Ω

Нагрузочное сопротивление может быть заземленное в одном направлении.

Влияние нагрузочного сопротивления на ток выхода 0,02 %/100 Ω

Влияние питающего напряжения на ток выхода 0,02 %/1В

Температурная зависимость 0.5 % / 10 °C

Величины сигналов выхода в конечных положениях:

"О"20мА (клеммы 81,82 или поля 6;5 коннектора XC)

"З"4мА (клеммы 81,82 или поля 6;5 коннектора XC)

Допуск величины выходного сигнала емкостного датчика "З" + 0,2 мА

..... "О" ± 0,1 мА

Электронный датчик положения (EPV)-преобразователь R/I (B3)

2-проводниковое включение (без встроенного источника, или с встроенным источником)

Сигнал тока 4 - 20мА DC

Питающее напряжение (в исполнении без встроенного источника) 15 - 30 В DC

Нагрузочное сопротивление макс. RL=(Un-9В)/0.02А [Ω]

..... (Un-питающее напряжение [В])

Нагрузочное сопротивление (с встроенным источ.) макс. RL=750 Ω

Температурная зависимость макс.0,020 мА / 10 К

Величины сигналов выхода в конечных положениях:..... "О"20мА (клеммы 81,82)

..... "З"4мА (клеммы 81,82)

Допуск величины выходного сигнала электронного датчика "З" +0.2 мА

..... "О" ±0.1 мА

3-проводниковое включение (без встроенного источника, или с встроенным источником)

Сигнал тока 0 - 20мА DC

Сигнал тока	4 - 20мА DC
Сигнал тока	0 - 5мА DC
Питающее напряжение (в исполнении без встроеного источника)	24 В DC
Нагрузочное сопротивление.....	макс. 3 кΩ
Величины сигналов выхода в конечных положениях:.....	"О"....20 мА или 5 мА (клеммы 81,82)
.....	"З"0 мА или 4 мА (клеммы 81,82)
Допуск величины выходного сигнала электронного датчика	"З" +0.2 мА
.....	"О" ±0.1 мА
Отклонение линейности электронного и емкостного датчика положения.....	±1,5 [%] ¹⁾
Гистерезис электронного и емкостного датчика положения	макс. 1,5[%] ¹⁾

¹⁾ от номинальной величины датчика, относящейся к величинам выхода

Электронный регулятор положения (N)

Программное оснащение регулятора

А) Функции и параметры

Программируемые функции

- с помощью функциональных кнопок **SW1**, **SW2** и светодиод **D3**, **D4** прямо на регуляторе,
- с помощью ЭВМ или терминала с соответствующей программой, через границу RS 232

Программируемые параметры:

- управляющий сигнал
- ответ на сигнал SYS – TEST
- зеркальное изображение (восходящая и падающая характеристика)
- нечувствительность
- крайние положения ЭП (только с помощью ЭВМ и программы ZP2)
- способ регулирования

Б) Эксплуатационные состояния регулятора

Сигнал сбоя из памяти помех: (с помощью светодиода или границы RS 232 и особой вычислительной машины)

- отсутствует управляющий сигнал или помеха в управляющем сигнале
- входная величина токового управляющего сигнала ниже чем 3,5 мА
- присутствие сигнала SYS – TEST
- работа переключателей
- помеха в датчике обратной связи положения

Статистические данные: (с помощью границы RS 232 и особой вычислительной машины)

- количество эксплуатационных часов регулятора
- количество включений в направлении «открывает»
- количество включений в направлении «закрывает»

Питающее напряжение: клеммы 61(L1) - 1(N)	230 В AC ±10%; 24 В AC ±10%
Частота питающего напряжения	50/60 Hz ±2%
Входные управляющие сигналы аналоговое.....	0 - 20мА
.....	4 - 20 мА
.....	0 - 10 В
Входная омическая величина для сигнала 0/4 - 20 мА.....	250Ω
Входная омическая величина для сигнала 0/2 - 10 В	50кΩ
(ЭП открывает при повышении управляющего сигнала)	
Линейность регулятора:.....	0,5%
Нечувствительность регулятора:	1 – 10% - (устанавливаемая)
Оборотная связь (датчик положения):	сопротивления 100 вплоть до 10 000 Ω
.....	токовая 4 – 20 мА
Силовые выводы	2х реле 5А/250 В AC
Выходы цифровые	4 светодиода-(питание, помеха; установка;
.....	«открывает» – «закрывает» - двухцветной светодиод)
Состояние помех:	переключатель сигнальной лампочки 24В, 2 Вт – POR
Реакция при помехе:	помеха датчика – сигнал сбоя светодиода
Отсутствует управляющий сигнал	сигнал сбоя светодиода

Режим SYS сигнал сбоя светодиода
Устанавливаемые элементы: коммуникационный разъем
..... 2x кнопки калибровки и установки параметров

2.2.1 Механическое присоединение

Главные размеры и размеры присоединения приведены в эскизах размеров

2.2.2 Электрическое присоединение

клеммная колодка (X): - макс. 12 клемм-сечение присоединяющего проводника 0,5-2,5 мм²
- кабельные втулки, диаметр кабеля 9 – 13 мм

защитная клемма: внешняя и внутренняя, взаимно соединенные и обозначенные знаком защищающего заземления.

Электрическое присоединение – на основании схем соединения

Заземляющий зажим:

При вводе в эксплуатацию – при установке устройства:

- ради безопасного применения ЭП необходимо присоединить внешний и внутренний зажим. Установка **внешнего и внутреннего заземляющего зажима** изображена на **Рис.1а и Рис1б.**

Для запрессовки провода в внешний заземляющий зажим необходимо использовать проволочные клещи НРЗ (fy CEMBRE).

- в подвод питания необходимо включить **выключатель** или **автомат перегрузки**, который должен быть установлен как можно ближе устройства так, чтоб был доступным обслуживающему персоналу и обозначить его как отключающее устройство ЭП.

Внешний и внутренний зажимы должны быть взаимно соединены и обозначены **знаком защитного заземления.**

Предохранителей:

Таблица № 1а: Величины и характеристики предохранителей.

Тип	Заказной код	Питающее напряжение (В)	Частота (Гц)	Электродвигатель Мощность / Подведенная мощность (Вт)	Маск. ток ЭП (А)	Величина предохранителя F3
SP 1-Ex 291	291.1-03XXX/YY	230 AC	50	4/25	0,2	T 0,315 A / 250 V
	291.1-L3XXX/YY	220 AC				
	291.1-00XXX/YY	230 B AC	50	15/39	0,3	T 0,500 A / 250 V
	291.1-01XXX/YY					
	291.1-02XXX/YY					
	291.1-L0XXX/YY	220 B AC	50	25	2,8	T 3,15 A / 250 B
	291.1-L1XXX/YY					
	291.1-L2XXX/YY					
	291.1-30XXX/YY	24 B AC	50	-		
	291.1-31XXX/YY					
	291.1-32XXX/YY					
	291.1-A0XXX/YY	24 B DC	-			
	291.1-A1XXX/YY					
	291.1-A2XXX/YY					
	291.1-90XXX/YY	3x400 AC	50	15	0,17	MIS 32-0,4-0,63
	291.1-91XXX/YY					
	291.1-92XXX/YY	3x380 AC	50			
	291.1-M0XXX/YY					
291.1-M1XXX/YY						
291.1-M2XXX/YY						

Электрическое присоединение: - по схемам включения вклеенных в верхнем кожухе ЭП.

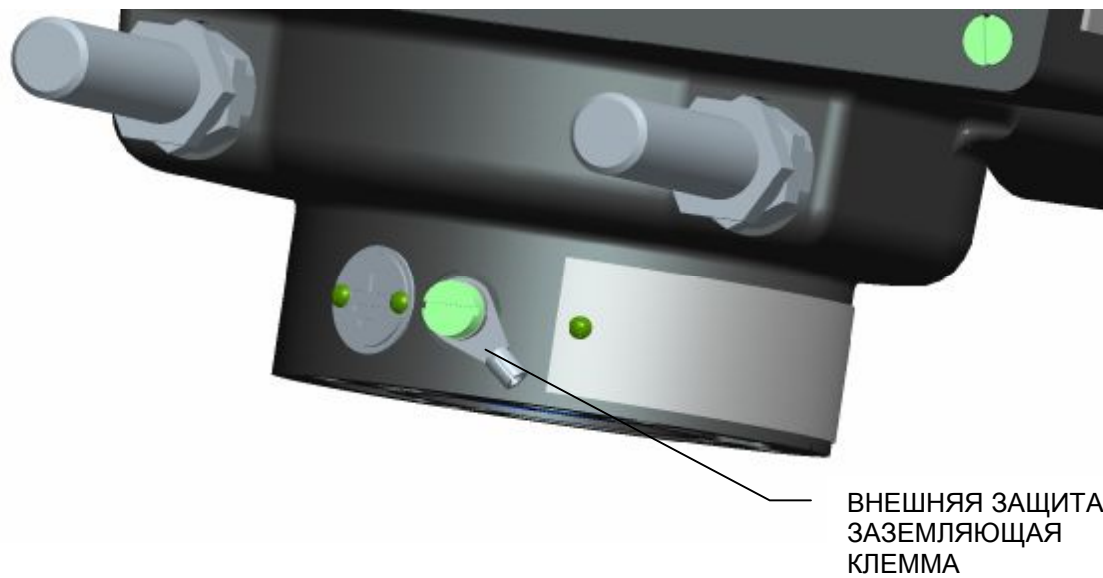


Рис.2а

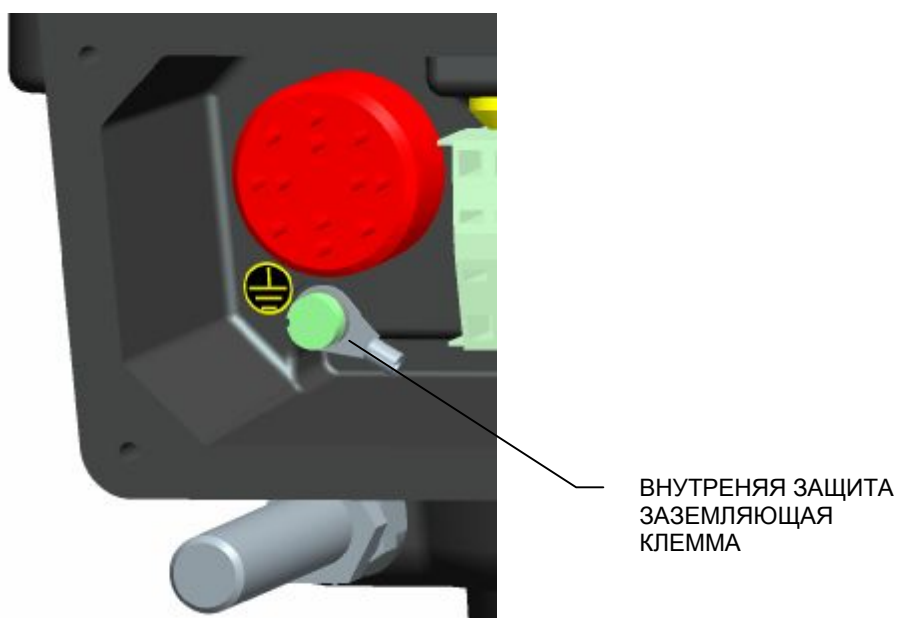


Рис.2b

3. Монтаж и разборка ЭП



1. Соблюдайте требования инструкций по мерам безопасности!
2. Несколько раз проконтролируйте отвечает ли размещение ЭП части "Условия эксплуатации". Если условия насадки отличаются от рекомендуемых, необходима консультация с производителем.

Перед началом монтажа ЭП на арматуру:

- Снова проконтролируйте не повредился ли ЭП во время складирования.
- На основании данных на заводской табличке проверьте согласованы ли наставленный производителем рабочий ход и присоединяющие размеры ЭП с параметрами арматуры.
- Если параметры не отвечают, осуществите монтаж на основании части "Установка"

3.1 Монтаж

3.1.1 Встраивание на арматуру и проверка управления вручную

ЭП производителем установлен так, чтобы отвечал параметрам, приведенным на заводской табличке, с размерами присоединения отвечающими соответствующему эскизу размеров и установлен в промежуточном положении.

Перед монтажом укрепите маховик управления.

Механическое присоединение фланцевое

- Прилегающие поверхности присоединяемого фланца ЭП и арматуры тщательно обезжирите.
- Выходный вал арматуры легко смажьте безкислотным жиром
- ЭП (А) и арматуру (В) установите в положение "закрыто"
- ЭП установите на арматуру так, чтобы выходной вал надежно зашел в муфту арматуры. Помощью ручного колеса поворачиваете ЭП, нужно ли увязать отверстия в фланце ЭП и арматуры.
- Проверьте, прилегает ли присоединяющий фланец к арматуре.
- Прикрепите фланец четырьмя винтами (с механической прочностью мин. 8G), затянутыми так, чтобы было возможно ЭП перемещать. Укрепляющие винты затягивайте равномерно на крест.

Механическое присоединение рычажное (рис. 1)

- Очистите стыковые площадки стойки и конструкции и смажьте вал ЭП и скользящие площадки тяг жиром.
- ЭП к конструкции присоедините двумя винтами.
- Управляющее устройство установите в крайнее положение; при исполнении ЭП с упорами, ЭП надо уставовить в соответствующее крайнее положение.
- На выходной вал ЭП установите рычаг или другой выходной член так, чтобы наиболее отвечал данному положению. В случае что это положение не соответствует с требуемым положениям, подстройте ручным колесом в диапазоне $\pm 15^\circ$.
- ЭП с устройством соедините помощью тяги состоящей из двух шаровых цапф и $\frac{1}{2}$ " трубки СТН/ЧСН 42 5711 с резьбой на обоих концах.
- У ЭП без концевых упоров, положение рабочего угла можно установить ручным колесом по всей окружности без перестройки рычага.
- При сборке рычажного механизма следите затем чтобы угол между рычагом и тягой не был меньше 15° и больше 165° . (Рис.1)

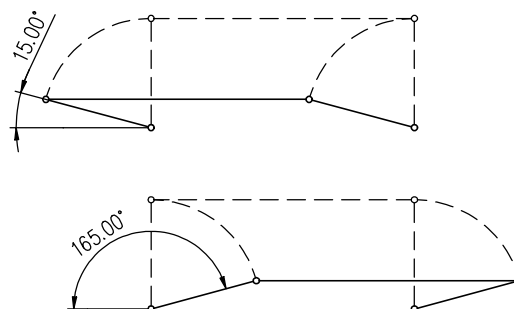


Рис. 1

Примечание:

1. Минимальная механическая прочность винтов – 8G.
 2. Если установка узла положения и сигнализации и датчика не соответствует так укрепленному ЭП, необходимо эти узлы наладить. В случае разрегулирования упоров, необходимо установить упорные винты.
- В конце механического присоединения осуществите **контроль правильного соединения с арматурой**, поворотом ручного колеса.

3.1.2 Электрическое присоединение и контроль функций

Потом осуществите электрическое присоединение к сети или к присоединенной системе.

1. Поступайте на основании части "Требования, предъявляемые к квалификации..."
2. При осуществлении электропроводки необходимо соблюдать инструкции по мерам безопасности!
3. Проводники к клеммной колодке или коннектору прикрепляйте резьбовыми втулками !
4. При пуске ЭП в ход необходимо присоединить внешнюю и внутреннюю заземляющую клемму!
5. Подводящие кабеля должны быть укреплены к жесткой конструкции не дальше, чем 150 мм от втулок!

**Присоединение к системе управления:**

Управление ЭП возможно с помощью :

- вставленного регулятора положения,
- внешнего регулятора положения;

1. Если ЭП будет управляться внешним регулятором положения, который использует унифицированный сигнал двух проводникового датчика (емкостного или омического датчика с преобразователем в двухпроводниковом включении) необходимо обеспечить присоединение двухпроводниковой цепи датчика на электрическое заземление присоединенного внешнего регулятора !
2. Присоединение должно быть осуществлено только на одном месте в любой части цепи вне ЭП!
3. Электроника двухпроводниковых датчиков гальванически изолирована, поэтому внешний источник может быть использован для подключения нескольких датчиков (количество которых зависит от силы тока, которую способен источник поставлять)!
4. Присоединение и выключение коннекторов не осуществляйте под напряжением!

**Присоединение к клеммной колодке:**

- Проконтролируйте, если вид тока, напряжение питания и частота отвечает данным на заводской табличке электродвигателя.
- Снимите верхнюю крышку
- Фазу L1 и ввод N присоедините к соответствующим клеммам, защитные провода на обозначенные места внешней и внутренней защитной клеммы
- Управляющие проводники присоедините в соответствии со схемой присоединения, которая находится на внутренней стороне крышки.
- Положите крышку и привинтите ее винтами равномерно на крест.
- Конечные втулки кабелей хорошенько закрутите, только тогда обеспечено покрытие.

Примечание:

1. Вместе с ЭП поставляются уплотняющие втулки, которые в случае тесной насадки на подводящую проводку обеспечивают покрытие IP 67. Для требуемого покрытия необходимо обеспечить кружки, отвечающие действительному диаметру кабеля.
2. При укреплении кабеля необходимо брать во внимание позволяемый радиус изгиба, чтобы не произошло повреждение или непопозволенная деформация уплотняющего элемента кабельной концевой втулки. Подводящие кабеля должны быть укреплены к твердой конструкции не дальше, чем 150 мм от втулок.
3. При присоединении датчиков, управляющих на расстоянии, рекомендуется использовать экранированный проводник.
4. Фронтальные поверхности покрытия управляющей части должны быть перед повторным укреплением чистые, натертые смазкой без кислот (напр. разбавленным вазелином) и уплотнения должны быть в порядке, чтобы не было коррозии.

5. Реверсирование ЭП гарантировано, если интервал времени между включением и выключением напряжения питания для противоположного направления движения выходящей части минимально 50мс.
6. Отставание при выключении, т.е. время от реакции выключателей до того момента, когда двигатель останется без напряжения, может быть макс. 20 мс.
7. Рекомендуем, чтобы отвечающая защита направления была осуществлена прямо соответствующим выключателем положения или выключателем силы.

Примите во внимание инструкции производителей арматур, чем должно осуществляться выключение в конечных положениях с помощью позиционных выключателей или с помощью моментных выключателей!

По электрическом присоединении проконтролируйте функции:

- В ручную установите арматуру в междуположение
- ЭП электрически присоедините для избранного направления движения и наблюдайте движение выходящего члена
- Если это движение не отвечает требованиям, поменяйте проводники подводящей фазы на соответствующих клеммах.
- Осуществите контроль переключения выключателей узла управления так, что при ходе ЭП (при правильном присоединении) в соответствующем направлении последовательно включайте контакты соответствующих выключателей нажимом управляющих элементов. При правильном присоединении ЭП должен остановиться или сигнализировать установленное положение в зависимости от переключения избранного выключателя. Если какая-нибудь функция не правильная, проконтролируйте включение выключателей на основании схем включения.



У исполнения ЭП **SP 1-Ex со встроенным электронным регулятором** (рис.8) нужно в процессе эксплуатации провести **автоматическую калибровку**, для обеспечения оптимальной функции.

Инструкция установки следующая:

- ЭП установте в междуположение (выключатели положения и момента не включены
- с помощью кнопки **SW1**, нажатой приблизительно на 2 сек. (т.е. на время пока не начнет гореть диод **D3**), и после 2 сек. последовательного нажатия кнопки **SW1**, уставовте регулятор в положение **автоматическая калибровка**.

Во время этого процесса регулятор осуществит контроль датчика обратной связи и смысл поворачивания, переставит ЭП в положение открыто и закрыто, осуществит измерение инерционных масс в направлении «ОТКРЫТО» и «ЗАКРЫТО» и поместит установленные параметры в EEPROM память. В том случае, если во время инициализирования появится ошибка (напр. в включении или установке) будет процесс инициализирования прерванный и регулятор через диода **D4** известит о виде неисправности. В противоположном случае регулятор перейдет в **регулирующий режим**. В случае необходимости переустановки параметров регулятора поступайте согласно главе Установка ЭП ... Соблюдайте правила безопасности!

3.2 Разборка



Перед разборкой необходимо отключить электрическое питание ЭП!
Присоединение и выключение не осуществляйте под напряжением!

- Отключите ЭП от питания
- Подключающие проводники отключите от клеммной колодки ЭП и кабеля освободите от втулок
- Освободите укрепляющие винты фланца и винты сцепления ЭП и ЭП отделите от арматуры
- При посылке ЭП в ремонт упакуйте его в жесткую тару, чтобы во время перевозки не произошло повреждение

4. Установка ЭП

Примите во внимание инструкции по мерам безопасности!

После механического присоединения, электрического присоединения и проверки соединения и функции начните установку и наладку установки. Установка осуществляется на механически и электрически присоединенном ЭП.

Эта глава описывает установку ЭП на высокоспециальные параметры в случае, если произошла перестановка некоторого элемента ЭП. Размещение устанавливающих элементов пульта управления изображено на рис.2.

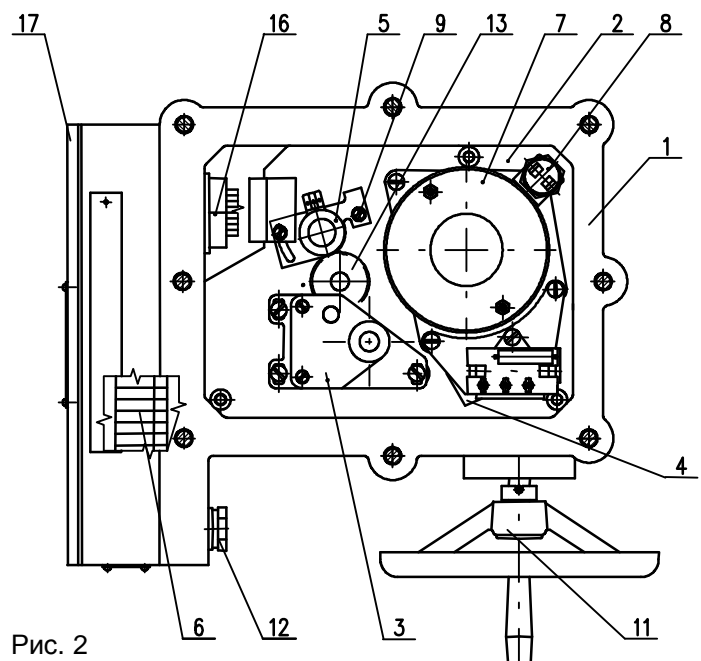


Рис. 2

4.1 Установка моментного узла

В заводе – производителе выключатели как для направления "открывает" (моментный выключатель S1) так и для направления "закрывает" (моментный выключатель S2) установлены на установленную величину $\pm 15\%$. Если не было договорено иначе выключатели установлены на максимальную величину.

Установка и перестановка моментного узла на другие величины моментов без испытательной установки для измерения моментов запрещено.

4.2 Установка узла положения и сигнализации (рис.3)

ЭП из завода-производителя установлен на жесткий ход (на основании спецификации), приведенной на заводской табличке. При установке, наладивании и перестановке ЭП поступайте следующим образом (рис.3):

- в исполнении ЭП с датчиком высуньте датчик из зацепления
- освободите гайку (23) фиксирующую кулачки таким образом, чтобы тарельчатые пружины еще на них образовывали аксиальное давление
- ЭП переставте в положение "открыто" и кулачком (29) поворачивайте в направлении часовых стрелок до тех пор пока переключит выключатель S3 (25),
- ЭП переставте о ход, в котором должно сигнализироваться положение "открыто" и кулачком (31) поворачивайте в направлении часовых стрелок до тех пор пока не переключится выключатель S5 (27),

- ЭП переставте в положение “закрыто” и кулачком (28) поворачивайте в против движения часовых стрелок пока не включится выключатель S4 (24)
- ЭП переставте назад о ход, в котором должно сигнализироваться положение “закрыто” и кулачком (30) поворачивайте против движения часовых стрелок до тех пор пока включится выключатель S6 (26).
- После установки ЭП кулачки зафиксируйте центральной гайкой с накаткой и контрагайкой (23).
- Кулачки для сигнализации, пока не было договорено иначе, установлены вблизи конечных положений. Сигнализация возможна во время целого рабочего хода в обоих направлениях, т.е. 100%.

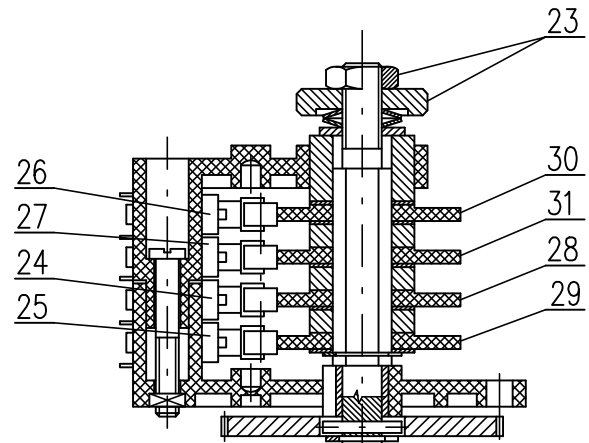


Рис.3

4.3 Установка омического датчика (рис.4)

В ЭП **SP 1-Ex** омический датчик использован в качестве указателя положения на расстоянии; у ЭП **SP 1-Ex с регулятором** в качестве оборотной связи в регулятор положения.

Прежде чем установить омический датчик, должны быть установлены выключатели положения S3 и S4. Установка заключается в установке настройке омической величины датчика в определенной крайней позиции ЭП

Примечание:

1. В типе ЭП с омическим датчиком двойным устанавливается омическая величина только на одной ветви, поскольку обе секции датчика механически соединены.
2. В случае, если ЭП не используется в полном интервале, приведенном на заводской табличке, омическая величина в крайнем положении “открыто” пропорционально понизится.
3. У ЭП **SP 1-Ex в исполнении с регулятором** употреблен омический датчик с омической величиной 2000W. В прочих случаях, при выведенной ветви сопротивления на клеммную колодку, использован омический датчик с величиной согласно спецификации заказчика.

Последовательность при установке следующая:

- Освободите укрепляющие винты (9) фиксатора датчика и высуньте датчик из зацепления.
- Измерительный прибор для измерения омической величины подключите на клеммы 71; 73 клеммной колодки ЭП **SP 1-Ex**; или на клеммы 6 и 7 регулятора для исполнения ЭП **SP 1-Ex с регулятором**.
- ЭП переставте в положение “закрыто” (ручным колесом вплоть до включения соответствующего концевого выключателя S2 или S4)
- Поворачивайте шестерню датчика до тех пор пока на измерительном приборе не измерите омическую величину $\leq 5\%$ номинальной омической величины датчика (для исполнения **SP 1-Ex**), или 3-5% номинальной омической величины датчика для ЭП с **SP 1-Ex с регулятором**, или с EPV, т.е. с омическим датчиком с преобразователем РТК1.
- В этом положении засуньте датчик в зацепление с приводным колесом и затяните укрепляющие винты на фиксаторе датчика.
- Отключите измерительный прибор от клеммной колодки

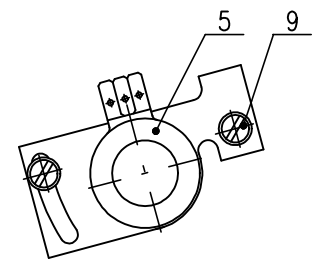


Рис. 4

4.4 Установка электронного датчика положения (EPV - омического датчика с преобразователем РТК1)

4.4.1 EPV - 2-проводниковое включение (рис.5)

Омический датчик с преобразователем РТК1 в заводе-производителе установлен так, что выходной токовой сигнал, измеряемый на клеммах 81-82 (схема включения 74 0807 00) равняется:

- в положении "открыто".....20 мА
- в положении "закрыто".....4 мА

В случае необходимости повторной установки преобразователя поступайте следующим образом:

Установка EPV без регулятора:

- ЭП переставте в положение "закрыто" и выключите питание преобразователя.
- Установте омический датчик на основании инструкций в предыдущей главе так, что омическую величину измеряйте на клеммах X-Y (рис.5). (употреблен датчик с омической величиной 100Ω)
- Включите питание преобразователя.
- Поворачиванием устанавливающего триммера ZERO (рис.5) установите величину выходного сигнала тока, измеряемого на клеммах 81-82, на величину 4 мА.
- ЭП переставте в положение "открыто".
- Поворачиванием устанавливающего триммера GAIN (рис.6) установите величину выходного сигнала тока, измеряемого на клеммах 81-82, на величину 20 мА.
- Проконтролируйте выходной сигнал из преобразователя в обоих крайних положениях и в случае необходимости повторите установку.

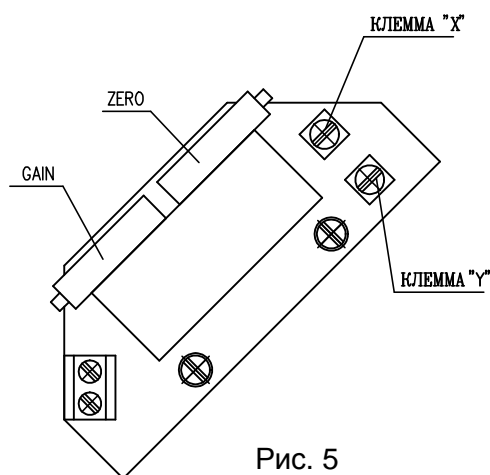


Рис. 5

Примечание:

Величину выходного сигнала 4-20 мА можно установить при величине 75-100% хода, приведенного на заводской табличке ЭП. При величине меньше, чем 75% величина выходного сигнала пропорционально уменьшается.

4.4.2 EPV - 3-проводниковое включение (рис.5а)

Омический датчик с преобразователем РТК1 в заводе-производителе установлен так, что выходной токовой сигнал, измеряемый на клеммах 81-82:

- в положении "открыто".....20 мА или 5 мА
- в положении "закрыто".....0 мА или 4 мА

согласно по спецификации преобразователя.

В случае необходимости повторной установки преобразователя поступайте следующим образом:

Установка EPV:

- ЭП переставте в положение "закрыто" и выключите питание преобразователя.
- Установте омический датчик на основании инструкций в предыдущей главе так, что омическую величину измеряйте на клеммах X-Y (рис.5а). (употреблен датчик с с омической величиной 2000Ω или 100Ω).
- Включите питание преобразователя.
- Поворачиванием устанавливающего триммера ZERO (рис.5а) установите величину выходного сигнала тока, измеряемого на клеммах 81-82, на величину 0 мА или 4 мА.
- ЭП переставте в положение "открыто".

- Поворачиванием устанавливающего триммера GAIN (рис.5а) установите величину выходного сигнала тока, измеряемого на клеммах 81-82, на величину 20 мА или 5 мА.
- Проконтролируйте выходной сигнал из преобразователя в обоих крайних положениях и в случае необходимости повторите установку.

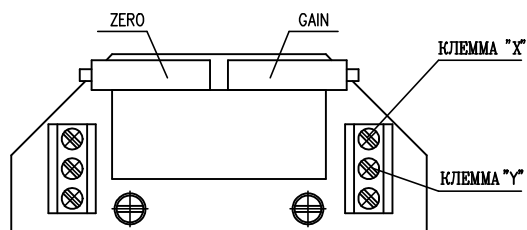


Рис. 5а

Примечание:

Величину выходного сигнала (0-20мА, 4-20 мА или 0-5 мА согласно спецификации) можно установить при величине 85-100% хода, приведенного на заводской табличке ЭП. При величине меньше, чем 85% величина выходного сигнала пропорционально уменьшается.

4.5 Установка емкостного датчика (рис.6)

В этой главе описывается установка датчика на специфицированные параметры (стандартные величины выходных сигналов) в том случае, если произошла их перестановка. Емкостный датчик служит как датчик положения ЭП с унифицированным выходным сигналом 4 – 20 мА у ЭП **SP 1-Ex**, или как обратная связь в регулятор положения и в случае необходимости одновременно в функции дистанционного датчика положения ЭП с унифицированным выходным сигналом 4 - 20 мА для ЭП **SP 1-Ex с регулятором**.

Примечание:

В случае необходимости противоположных выходных сигналов (в положении "ОТКРЫТО" минимальный выходной сигнал) обратитесь на работников сервисных мастерских.

Емкостный датчик СРТ1/А установлен производителем на жесткий рабочий ход на основании заказа и включен на основании схем, находящихся на крышке. Перед электрическим испытанием емкостного датчика необходимо проконтролировать питающий источник пользователя после подключения на клеммную колодку. Перед установкой емкостного датчика необходимо установить выключатели положения. Установка осуществляется при номинальном напряжении 230 В/50 Гц и температуре окружающей среды 20±5°С.

Отдельные исполнения ЭП с встроенным емкостным датчиком можно специфицировать как:

- Исполнение без источника питания** (2-проводниковое включение)
- Исполнение с источником питания** (3-проводниковое включение)
- Исполнение емкостного датчика как обратной связи в регулятор положения для исполнения ЭП SP 1-Ex с регулятором**

а) Установка емкостного датчика без источника питания

Перед присоединением проконтролируйте источник питания. Измеренное напряжение должно быть в интервале 18 – 28 В пост. ток.



Питающее напряжение не может быть в ни каком случае выше, чем 30 В пост.ток. Если эта величина будет превышена может произойти постоянное повреждение датчика!

При контроле или установке выходного сигнала 4 - 20 мА поступайте следующим образом:

- В серию с датчиком (полюс "-", клемма 82) включите миллиамперметр, класс точности 0,5 с нагружающим сопротивлением ниже, чем 500 Ω.
- ЭП переставте в положение "ЗАКРЫТО", величина сигнала должна падать.
- Проконтролируйте величину сигнала для положения "ЗАКРЫТО" (4 мА).

- Наладку сигнала осуществите так, что при освобождении укрепляющих винтов (15) поворачивайте датчиком (10) до тех пор пока сигнал достигнет требуемую величину 4 мА. Укрепляющие винты снова закрутите.
- ЭП переставте в положение "ОТКРЫТО", величина сигнала должна потом повышаться.
- Проконтролируйте величину сигнала для положения "ОТКРЫТО" (20 мА).
- Настройка сигнала осуществите поворотом триммера (20), пока сигнал не достигнет требуемую величину 20 мА.
- Повторно осуществите контроль выходного сигнала в положении "ЗАКРЫТО" и потом в положении "ОТКРЫТО".
- Эту установку повторяйте до тех пор пока ошибка изменения с 4 на 20 мА будет осуществляться с ошибкой меньшей чем 0,5%.
- Отключите миллиамперметр, клеммы зафиксируйте лаком.

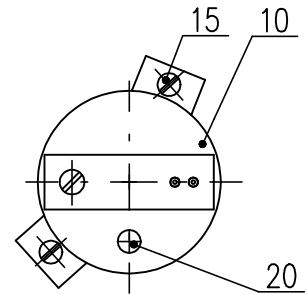


Рис.6

б) Установка емкостного датчика с источником питания

- 1.) Контроль питающего напряжения : 230 В АС±10% на клеммах 1, 61 или 78, 79.
- 2.) При контроле или установке выходного сигнала 4 - 20 поступайте следующим образом:
 - На выведенные клеммы 81,82 присоедините миллиамперметр класса точности 0,5 с нагружающим сопротивлением ниже, чем 500 Ω.
 - Далее поступайте также, как в случае исполнения без источника питания в предыдущей части А.

в) Исполнение емкостного датчика для обратной связи в регулятор

При контроле или установке выходного сигнала 4 - 20 поступайте следующим образом:

- Расцепите цепь на выведенных клеммах 81 и 82 снятием перецепки.
- Включите питающее напряжение на клеммы 1 и 61.
- Отключите управляющий сигнал из клемм 86/87 и 88.
- ЭП переставте в направление «открывает», или «закрывает» ручным колесом, или подключением клемм 1 и 20 для направления «открывает», или 1 и 24 для направления «закрывает».
- На выведенные клеммы 81,82 присоедините миллиамперметр класса точности 0,5 с нагружающим сопротивлением ниже, чем 500Ω.
- Далее поступайте также, как в случае исполнения без питающего источника в предыдущей части А.
- После установки датчика сцепите перецепку на клеммах 81 и 82, в случае что выходной сигнал не будет использован (цепь через клеммы 81 и 82 должна быть замкнутая)
- Подключите управляющий сигнал на клеммы 86/87 и 88.



Использователь должен обеспечить присоединение двух проводниковой цепи емкостного датчика на заземление наследующего регулятора, РС и под. Присоединение может быть осуществлено только в одном месте, в любой части цепи мимо ЭП!

Примечание:

С помощью триммера (20) можно унифицировать выходной сигнал емкостного датчика установить его для любой величины хода, отвечающей приблизительно 40% - 100% производителем установленной величины рабочего хода, приведенной на заводской табличке ЭП.

4.6 Перестановка позиции рабочего угла и настройка упорных винтов (Рис.7)

Для определения позиции рабочего угла арматуры служат упорные винты, которые позволяют изменение положения из позиции "З" (0°) и из позиции "О" (60°, 90°, 120°, 160°) о величину $\pm 15^\circ$ (рис.7), на котором выходной вал в позиции "З" (закрыто) для рабочего угла 90°. Упорные винты служат к механическому ограничению положения рабочего угла для ручной эксплуатации или как конечные точки пути для моментного выключения. Поэтому выходной упор не должен наталкиваться на упорные винты во время моторной эксплуатации без настройки моментного узла. Иначе бы могло дойти к повреждению механической передачи.

Примечание

Упорными винтами возможно на составленном ЭП увеличить или уменьшить рабочий угол о 30°, но подстройка положения выходного вала невозможна. Однако должен быть в данный угол настроен узел положения и датчик должен быть разъединен из зацепления.

4.6.1 Настройка упорных винтов при выключении ЭП от узла положения.

Если ЭП оснащен моментными выключателями, потом эти выключатели в случае не выключения ЭП от выключателей узла положения, выполняют функцию конечных выключателей, или функцию защиты ЭП перед перегрузкой.

При настройке упорных винтов поступайте следующим образом:

- Освободите контрагайку упорного винта "Z".
- Упорным винтом вращайте в право, пока не почувствуете увеличение сопротивления при столкновении с упором. Из таким образом достигнутого состояния, поверните винтом минимально о 1/2 оборота назад, чтобы не произошло раньше к выключению моментного узла.
- Зафиксируйте упорный винт контргайкой.
- При настройке упорного винта для позиции "О" поступайте подобным образом.

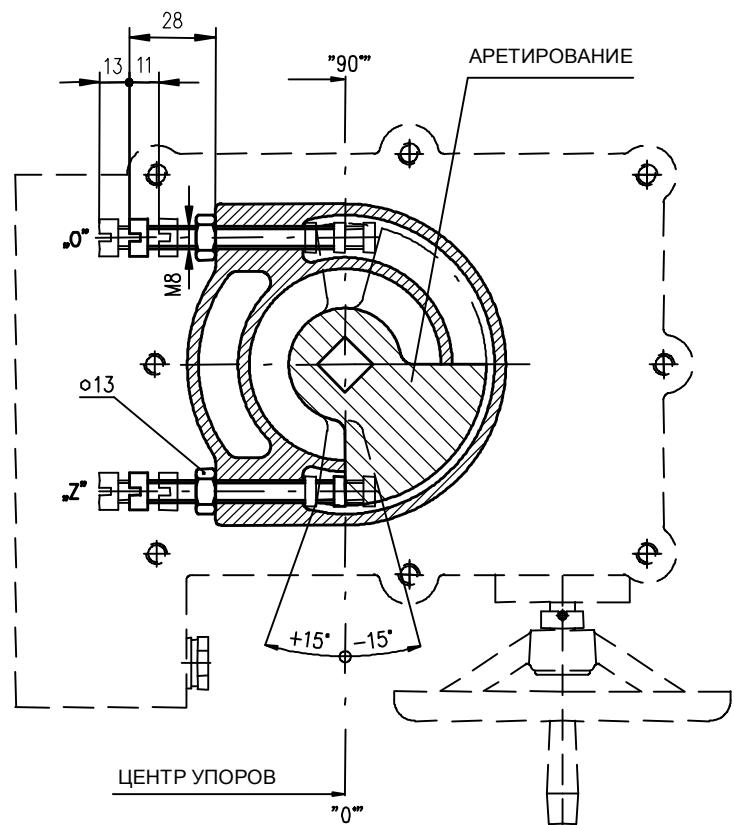


Рис. 7

4.6.2 Настройка упорных винтов при выключении ЭП от моментного узла

При использовании упорных винтов как концевых точек (упоров) траектории выходного вала ЭП, моментный узел ЭП должен быть настроен так, чтобы доходило к выключению перед выключением моментного узла.

При настройке упорных винтов поступайте следующим образом:

- Ручным колесом ЭП установить в положение "закрыто"
- Освободите контргайку упорного винта "Z".
- Упорным винтом вращайте вправо, пока не почувствуете увеличение сопротивления при столкновении с упором.
- Зафиксируйте упорный винт контрагайкой.
- При настройке упорного винта для позиции "О" поступайте подобным образом.
- Узел положения и сигнализации настроить таким образом, чтобы к включению доходило перед включением моментного узла.

4.7 Настройка регулятора положения (рис.8)

Встроенный регулятор положения нового поколения REGADA представляет собой приятную, хорошо относящуюся к пользователю систему управления передач аналоговым сигналом. Этот регулятор использует большую мощность RISC процессора MICROCHIP для обеспечения всех функций. Одновременно позволяет осуществлять постоянную автоматическую диагностику системы, сигналы сбоя аварийных состояний, а также количество включений реле и количество часов эксплуатации регулятора. Подводом аналогового сигнала ЭП на входные клеммы клеммника 86/87(GND.-) и 88 (+) происходит перестановка выхода ЭП.

Требуемые параметры и функции можно программировать с помощью рабочих кнопок SW1 - SW2 и светодиода D3 - D4 прямо на регуляторе на основании таблицы №2.

4.7.1 Установка регулятора

Микропроцессорная единица регулятора прямо в заводе – производителе запрограммирована на параметры, приведенные в таблице №2 (примечание 2).

Установка регулятора осуществляется с помощью кнопок и светодиодов. Перед установкой регулятора должны быть настроены позиционные и моментные выключатели, а также датчик положения. ЭП должен быть установлен в междуположение (позиционные и моментные выключатели не скреплены)

Размещение устанавливаемых и сигнализирующих элементов на доске регулятора REGADA находится на рис.8:

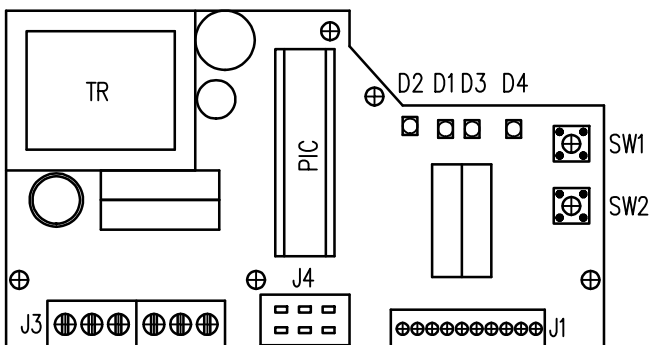


Рис.8

Кнопка SW1	пускает в ход стандартные программы и позволяет поворачивать страницы в меню установки
Кнопка SW 2	устанавливает параметры в избранном меню
Диод D1	сигнализирует питание регулятора
Диод D2	сигнализирует ход ЭП в направлении «ОТКРЫВАЕТ»(зеленый) – «ЗАКРЫВАЕТ»(красный)
Диод D3	(желтый свет) количеством мигающих кодов сигнализирует избранное меню установки
Диод D4	(красный свет) количеством мигающих кодов сигнализирует устанавливаемый или установленный параметр регулятора из выбранного меню.

Таблица № 2

Диод D3 (желтый) Количество мигнутий	Устанавливаемое меню	Диод D4(красный) количество мигнутий	Устанавливаемый параметр
1 мигнутие	Управляющий сигнал	1 мигнутие	0 – 20 мА
		2 мигнутия	4 - 20 мА (*) (**)
		3 мигнутия	0 – 10 В, пост.ток
2 мигнутия	Ответ на сигнал SYS-TEST	1 мигнутие	ЭП на сигнал SYS откроется
		2 мигнутия	ЭП на сигнал SYS закрывается
		3 мигнутия	ЭП на SYS сигнал остановится (*)
3 мигнутия	Зеркальное изображен (восходящая/падающ ая) характеристика	1 мигнутие	ЭП ЗАКРЫВАЕТ при повышении сигнала управления
		2 мигнутия	ЭП ОТКРЫВАЕТ при повышении сигнала управления (*)
Диод D3 (желтый) Количество мигнутий	Устанавливаемое меню	Диод D4(красный) количество мигнутий	Устанавливаемый параметр
4 мигнутия	Нечувствительность регулятора	1 – 10 мигнутий	1-10% нечувствительность регулятора (установка изготовителем 3% (*))
5 мигнутий	Способ регулирования	1 мигнутие	Узкая на момент
		2 мигнутия	Узкая на положение (*)
		3 мигнутия	Широкая на момент
		4 мигнутия	Широкая на положение
Примечание:			
1. Регулятор при автоматической калибровке установит тип обратной связи – сопротивление/ток			
2. (*) – параметры, установленные заводом-изготовителем, пока заказчик не требует другую установку			
3. (**) – входной сигнал 4 мА – положение «закрыто» 20мА – положение «открыто»			

Основная установка регулятора (Программный RESET регулятора) – в случае появления проблем при установке параметров можно одновременным нажатием **SW1** и **SW2** и потом включением питания осуществить основную установку. Кнопки нужно нажимать до тех пор пока не начнет мигать желтый сигнал светодиода.

Последовательность перестановки регулятора:

- ЭП установите в междуположение.
- **Инициализирующая стандартная программа** пускается при включенном регуляторе, нулевой регулирующей ошибке и коротком нажатии кнопки **SW1**, на приблизительно 2 сек. (т.е. на время пока не начнет гореть диод **D3**). После нажатия кнопки появится некоторое из предварительно выбранных меню (обычно управляющий сигнал), что изобразится как повторное одно мигнутие на диоде **D3** и предварительно выбранный параметр (обычно управляющий сигнал 4-20 мА), что изобразится как повторные два мигнутия на диоде **D4**. После этого можно переставлять требуемые параметры регулятора на основании таблицы №2:
- коротким нажатием кнопки **SW1** просматривать меню, что изображается количеством мигнутий диода **D3**
- коротким нажатием кнопки **SW2** устанавливать параметры, изображаемые количеством мигнутий диода **D4**

После перестановки параметров на основании требования пользователя переключите с помощью кнопки **SW1** нажатием приблизительно на 2 сек. (т.е. на время пока не начнет гореть диод **D3**) регулятор в положение **автоматическая калибровка**. Во время этого процесса регулятор осуществит контроль передатчика обратной связи и смысл поворачивания, переставит ЭП в положение открыто и закрыто, осуществит измерение инерционных масс в направлении «ОТКРЫТО» и «ЗАКРЫТО» и поместит установленные параметры в EEPROM память. В том случае, если во время инициализирования появится ошибка (напр. в включении или установке) будет процесс инициализирования прерван и регулятор через диода **D4** известит о виде неисправности. В противоположном случае регулятор перейдет в **регулирующий режим**.

Сигнализация ошибок регулятором с помощью диода D4 при инициализировании:

- 4 мигнутия – ошибочное включение моментных выключателей
- 5 мигнутий – ошибочное включение датчика обратной связи
- 8 мигнутий – плохое направление поворота электропривода или включенный наоборот датчик обратной связи

4.7.2 Наблюдение за состояниями эксплуатации и неисправностей

Наблюдение за состояниями эксплуатации и неисправностей можно осуществить при снятии покрытия из ЭП.

А) Состояние эксплуатации с помощью светодиода D3:

- горит непрерывно регулятор регулирует
- погашенный регулируемое отклонение в интервале пояса нечувствительности – ЭП стоит.

Б) Состояние неисправности сигнализируется светодиодом D4 – непрерывно горит, D3 мигает и этим показывает о какую неисправности идет

1 мигание (повторное)	–сигнализирование режима “TEST”-ЭП перестановится в положение в зависимости от установки сигнала в меню “TEST” (при соединении 66 и 86)
2 мигнутия (повторяются после короткого перерыва)	– отсутствует управляющий сигнал – ЭП переставится в положение на основании установки сигнала в меню “TEST”
4 мигнутия (повторяются после короткого перерыва)	–сигнализируется работа переключателей моментов (ЭП выключен переключателями моментов в промежуточном положении)
5 мигнутий (повторяются после короткого перерыва)	– неисправность передатчика обратной связи – ЭП перестановится в положение на основании сигнала в меню “TEST”
7 мигнутий (повторяются после короткого перерыва)	– управляющий сигнал (ток) при диапазоне 4 – 20 мА меньший чем 4 мА (3,5 мА)

5. Обслуживание, ремонт, неисправности и их устранение**5.1 Обслуживание**

1. Предполагается, что обслуживание ЭП осуществится квалифицированным работником при соблюдении требований приведенных в главе 1!
2. При пуске ЭП в ход необходимо проверить, если при манипулировании не возникли неисправности на поверхности, в случае их появления необходимо их устранить, чтобы не наступила коррозия!

ЭП требует незначительное обслуживание. Предпосылкой успешной эксплуатации является правильный пуск в ход. Обслуживание этих ЭП исходит из условий эксплуатации и обычно заключается в обработке информации для последующего обеспечения потребной функции.

Обслуживающий персонал должен следить за осуществлением предписанного сервиса и за тем, чтобы ЭП во время эксплуатации охранялось перед вредным воздействием окружающей среды, которые выходят из рамок разрешенных влияний.

Управление в ручную:

В случае необходимости (установка, контроль функций, выход из строя и под.) обслуживающий персонал может осуществить перестановку управляемого органа с помощью ручного колеса. При повороте ручного колеса в направлении движения часовых стрелок выходной член движется в направлении “ЗАКРЫТО”.

5.2 Мелкий ремонт – диапазон, регулярность

При осмотре и ремонте надо подвинтить все винты и гайк, которые могут влиять на уплотнение степень защиты.

Интервал между двумя превентивными осмотрами является 4 года.

Смена уплотнения кожухов и уплотнения масляного заряда надо исполнить в случае повреждения или после истечения 6 лет срока эксплуатации.

Пластичная смазка в поставляемых ЭП предназначена на целый период срока службы изделия. Во время эксплуатации ЭП смазку менять не надо.

Маслянный заряд, пока масло не вытекает из шкафа передач по вине ошибочного уплотнения, не меняется. Маслянный заряд меняется после 6 лет эксплуатации ЭП. Контроль уровня масла надо исполнить один раз в квартал.

Уровень масла должна набегать к самой заливочной воронке. Заряд масла является 1,6литра(1,5кг).

Смазка

Смазочные средства

- передача - в исполнении для окружающей среды с температурой от -25°C по $+55^{\circ}\text{C}$, смазка GLEIT - μ - HF 401/0, или GLEITMO 585 K

- в исполнении для окружающей среды с температурой от -50°C а \checkmark $+40^{\circ}\text{C}$, смазка ISOFLEX[®] TOPAS AK 50

- в исполнении для окружающей среды с температурой от -60°C по $+40^{\circ}\text{C}$, смазка DISCOR R EP – 000



Смазка шпиндля арматуры осуществляется независимо от ремонта ЭП! (напр. смазочным салом для смазки арматуры : сало HP 520M (GLEIT-III)).

После каждого случайного затопления изделия проверьте, не попала ли в изделие вода. После случайного проникновения воды в изделие, перед повторным заведением в работу, его надо подсушить и дефектное уплотнение или другие детали ЭП нужно заменить. Одинаково проверьте и плотность кабельных концевых втулок и в случае их повреждения, надо их заменить.

- Рекомендуем, каждые 6 месяцев осуществить контрольный ход в рамках установленного контрольного хода для проверки надежности функции с последующей установкой исходного положения.
- Пока в инструкциях по ревизии не написано иначе осмотрите ЭП раз за 4 года, причем проконтролируйте завинчены ли все присоединяющие и заземляющие винты, для предотвращения сопротивления.
- Через 6 месяцев после пуска в ход и потом раз в год рекомендуем проверить прочность закрученности укрепляющих винтов между ЭП и арматурой (винты закручивать на крест).



- При электрическом включении и отключении ЭП, проконтролируйте уплотнительные кольца кабельных вводов – поврежденные и постаревшие уплотнения замените оригинальными уплотнительными кольцами!

• Сохраняйте ЭП в чистоте и следите за удалением нечистот и пыли. Очистку выполняйте периодически, согласно эксплуатационным возможностям и требованиям.

5.3 Ремонт для обеспечения взрывозащищенности

Полчаса перед снятием перекрытия ЭП выключить подвод электрического тока! Определенное время обеспечить охлаждение теплопроизводительного сопротивления и электродвигателя под позволенной температурой температурного класса T6 (85°C)



При повторном монтаже обеспечить, чтобы все укрепляющие винты верхней крышки были использованы, т.е. 8 штук с эластичными подложками и чтобы были хорошенько затянуты!

ЭП с поврежденными запирающими поверхностями (напр. трещины, канавки и под.) должны быть моментально изъяты из эксплуатации!

Запирающими поверхностями (рис. 9) являются:

- Контактная поверхность верхней и нижней крышки (1),
- Цилиндрическая поверхность фланца управления в ручную и вала ручного управления (2),
- Цилиндрическая поверхность нижней крышки и цилиндрическая часть фланца ручного управления (3),
- Цилиндрическая поверхность нижней крышки и цилиндрическая поверхность корончатого колеса (4),
- Цилиндрическая поверхность корончатого колеса и вал сигнализации (5).

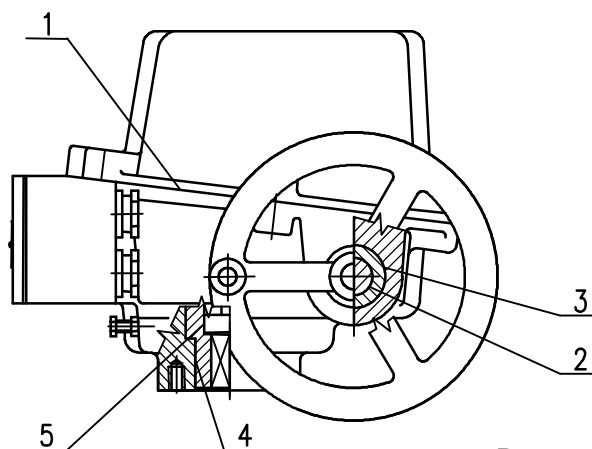


Рис. 9

Поверхности оболочки конструированные в соответствии с требованиями Таб. No 2 и 3 ГОСТ IEC 60079-1-2011.

Для уплотнение в области щелин против проникновения жидкостей и пылей используются O-кольца размешенные из внешней стороны мимо щелины взрывонепроницаемой оболочки.



Предупреждение:

По демонтаже и повторной монтаже кожуха шкафа управления (смотри запирающая поверхность 1 в ст. 5.3) должно быть уплотнительное O-кольцо замещенное согласно последующей таблицы.

О-кольцо	Размер	PNm	Материал	Производитель
Верхняя и нижняя крышка	180x3	62 732 XXX	NBR	TRELLEBORG SEALING SOLUTIONS или MEGAbelt SK, s.r.o.

5.4 Неисправности и их устранение

При выходе из строя или при прерыве питающего напряжения ЭП остановится в позиции, в которой находился перед прерывом подачи напряжения. В случае необходимости ЭП можно переставлять только с помощью управления в ручную (ручным колесом). Как только поставка напряжения восстановится ЭП готово к эксплуатации.

В случае неисправности одного из элементов ЭП можно его поменять на новый. Этот обмен поручите сервисной мастерской.

В случае неисправности ЭП, которую нельзя устранить прямо на месте, поступайте на основании инструкций по гарантийному ремонту и ремонту после гарантии.

При ремонте регулятора используйте сверхминиатурный предохранитель до DPS, F1,6 A, или F2A, 250 V, напр. тип Siba 164 050.1,6 или MSF 250. При ремонте источника DB..., M160 mA, 250V, напр. Siba, или MSF 250.

Примечание:

Если ЭП нужно разобрать, поступайте так, как это написано в главе "Разборка".

Разобрать ЭП для ремонта возможно только на заводе-изготовителе!

6. Оснащение

В качестве оснащения поставляются в упаковке **маховик**.

6.1 Список запасных частей

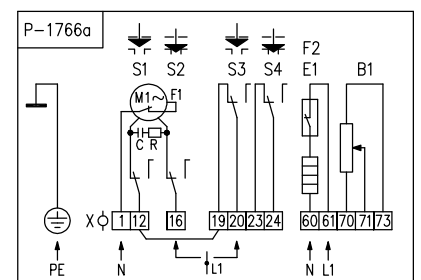
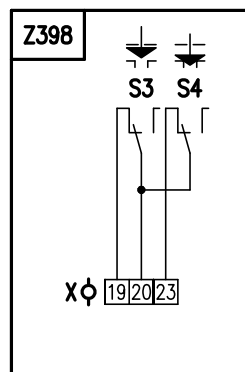
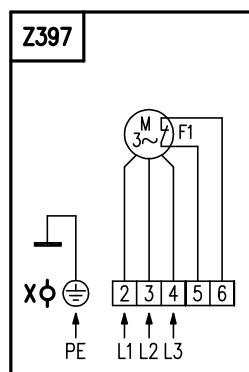
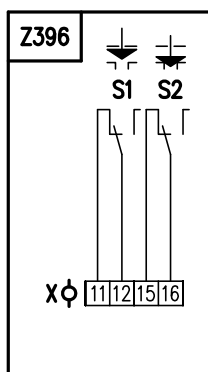
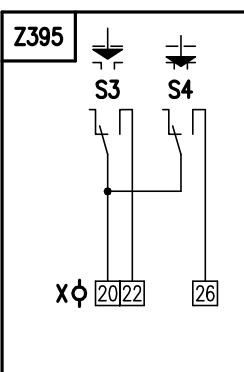
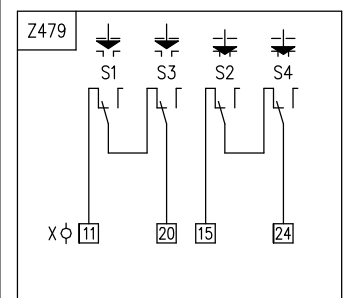
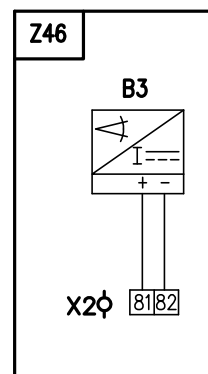
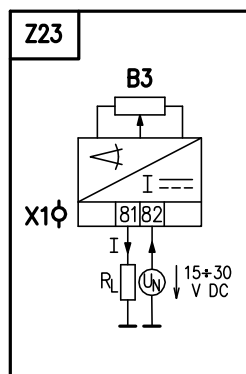
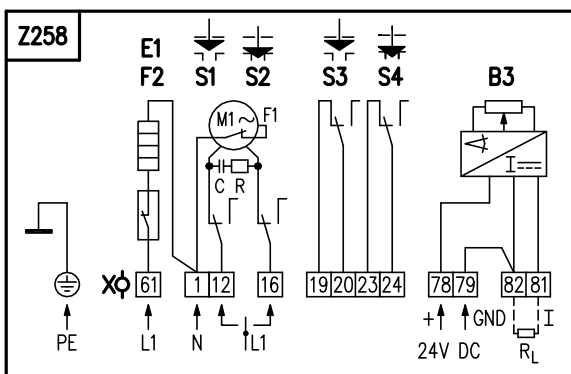
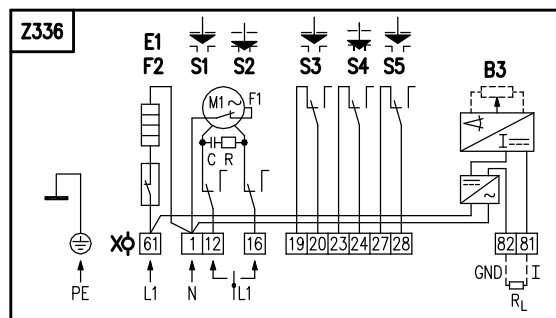
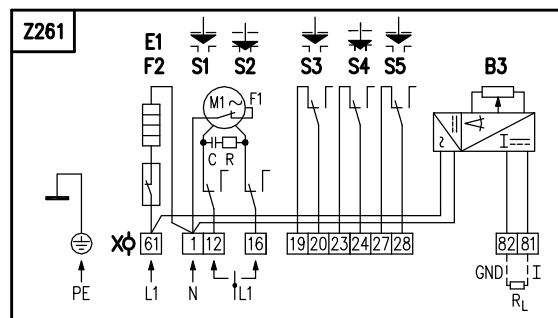
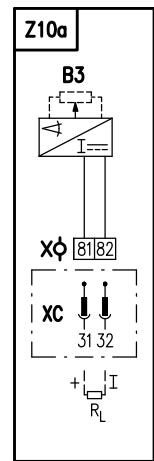
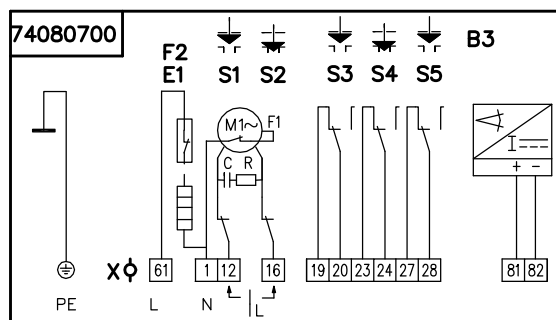
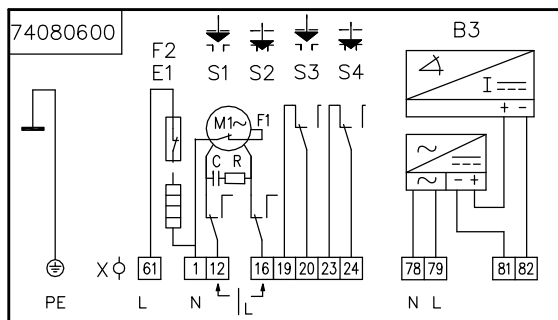
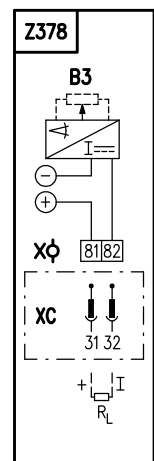
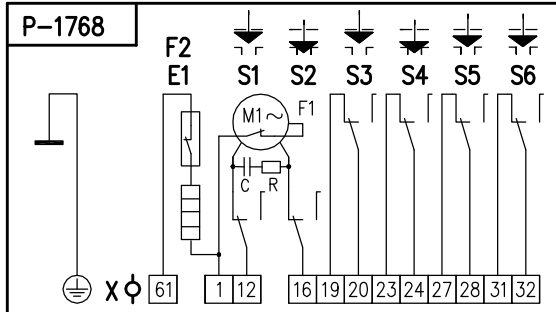
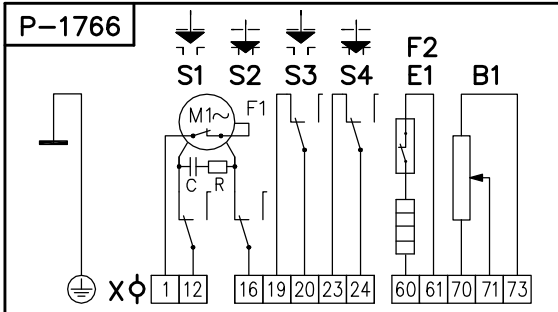
Таблица № 3: Запасные части

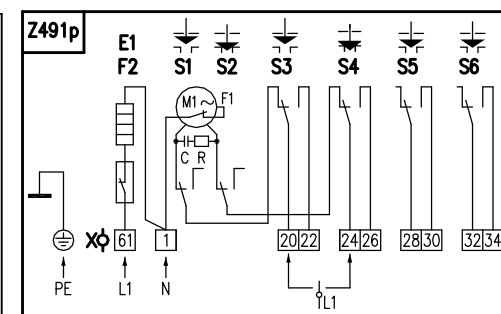
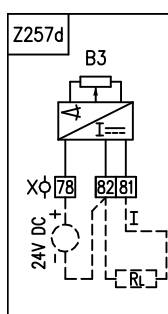
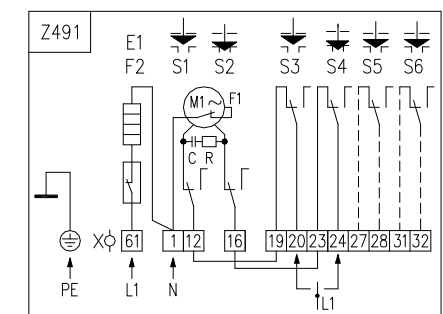
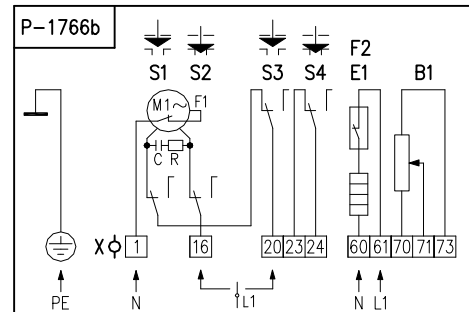
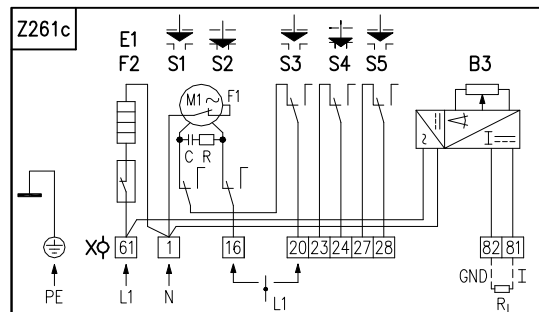
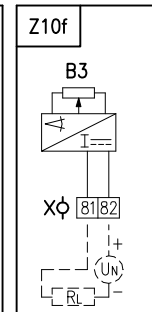
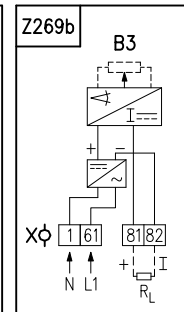
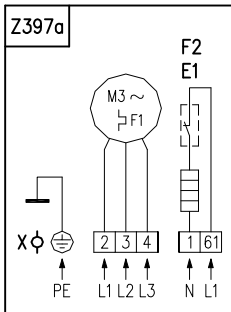
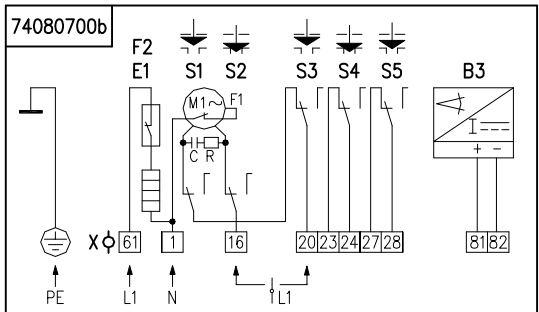
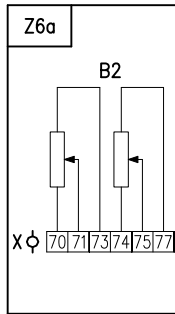
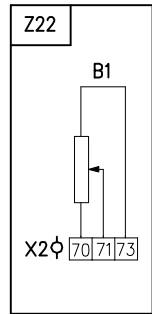
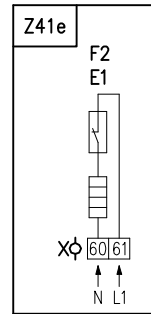
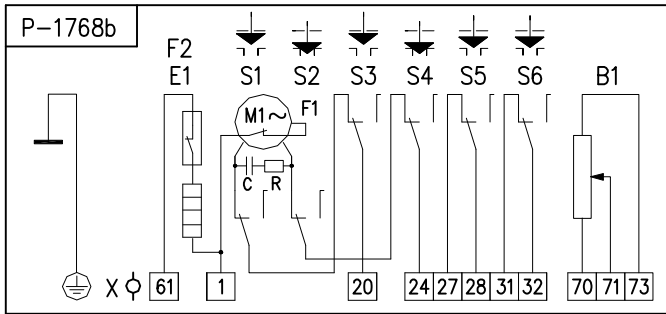
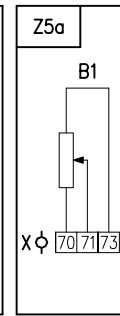
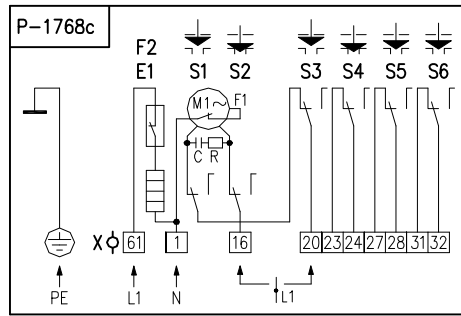
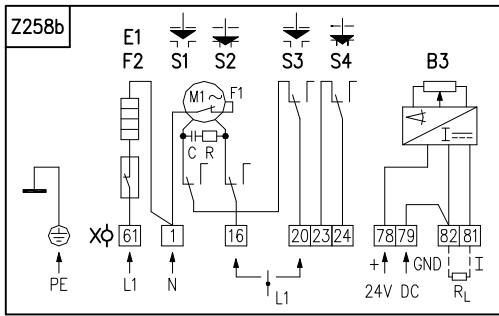
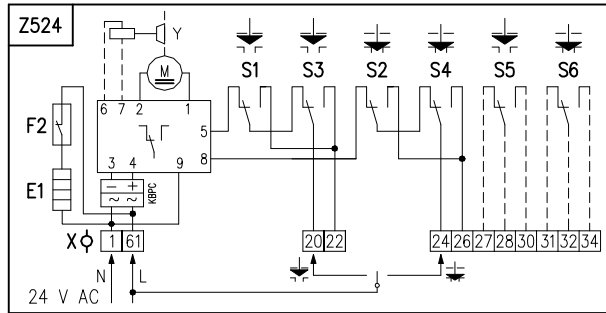
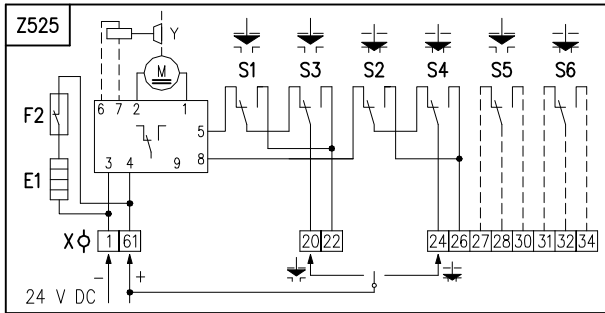
Название зап. части	№ заказа	Позиция	Рисунок
Электродвигатель 4 Вт/25 ВА; 230 В АС	63 592 309	7	2
Электродвигатель 15 Вт/39ВА; 230 В АС	63 592 311	7	2
Электродвигатель 15 Вт/40ВА; 3x400 В АС	63 592 332	7	2
Электродвигатель 25 Вт; 24 В АС/DC	63 592 289	7	2
Микровыключатель DB 6G-B1 RB	64 051 220	24,25,26,27	3
Емкостный датчик СРТ 1	64 051 499	10	6
Омический датчик RP19; 1x100	64 051 812	5	2
Омический датчик RP19; 1x2000	64 051 827	5	2
Омический датчик RP19; 2x100	64 051 814	5	2
Омический датчик RP19; 2x2000	64 051 825	5	2

7. Приложения

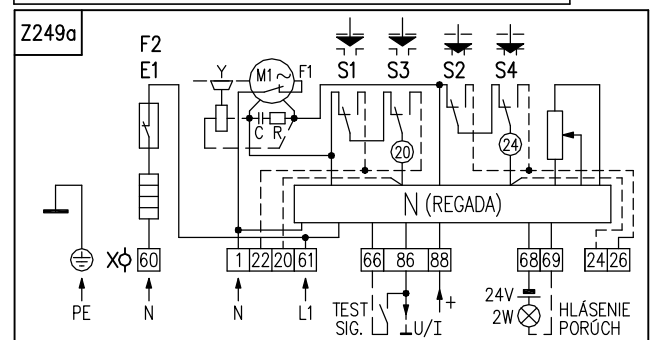
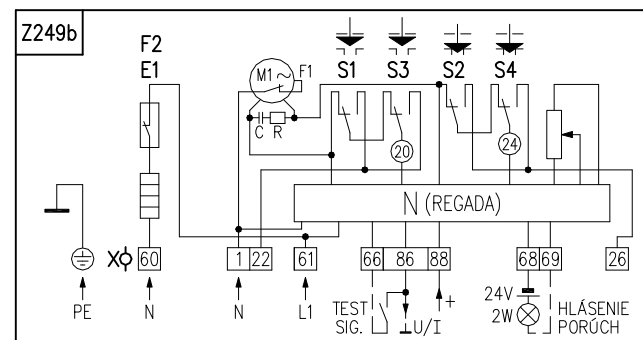
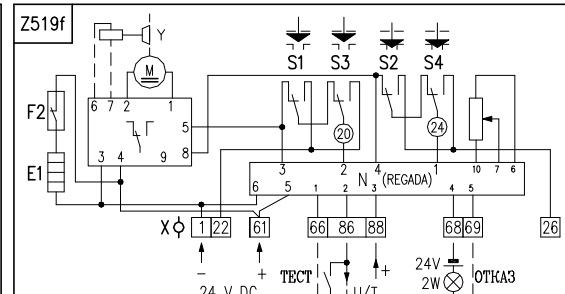
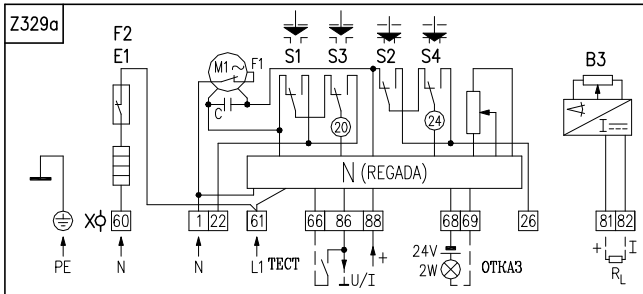
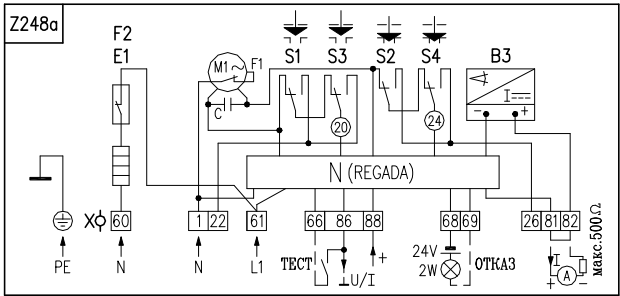
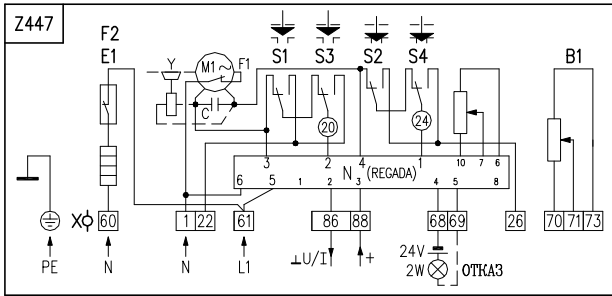
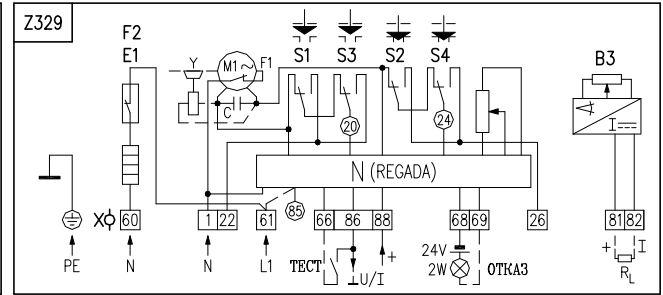
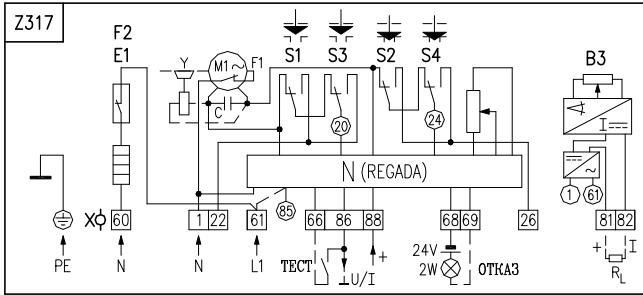
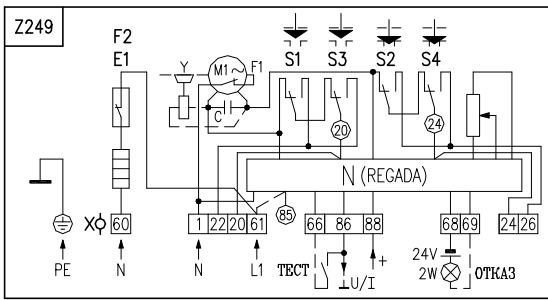
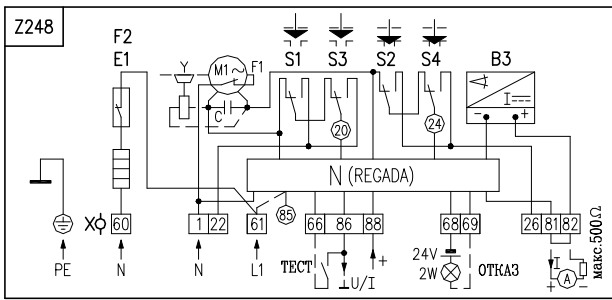
7.1 Схемы включения

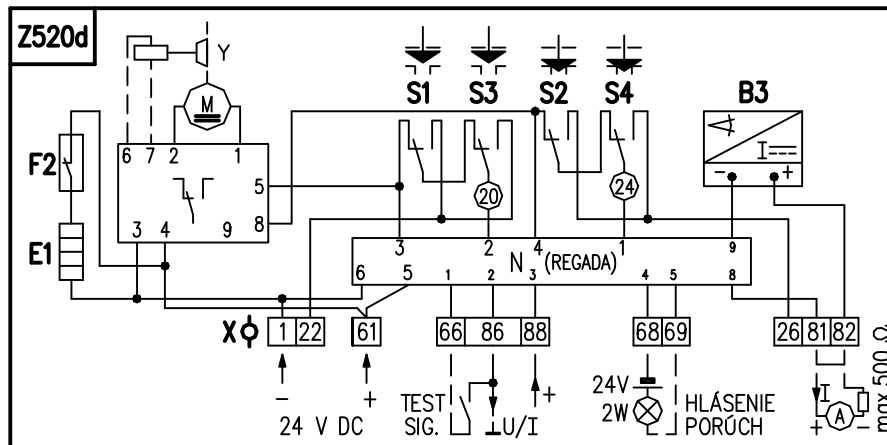
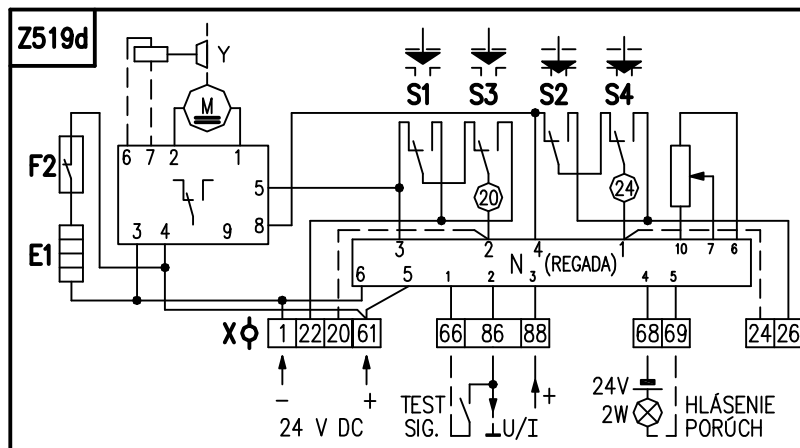
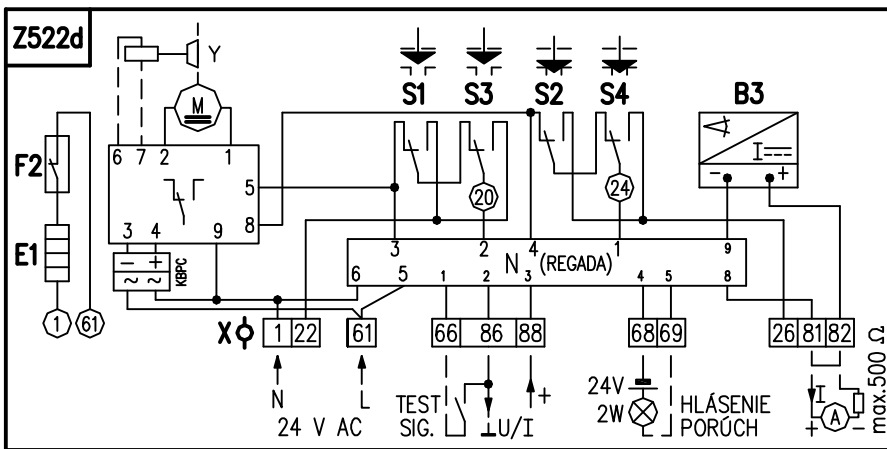
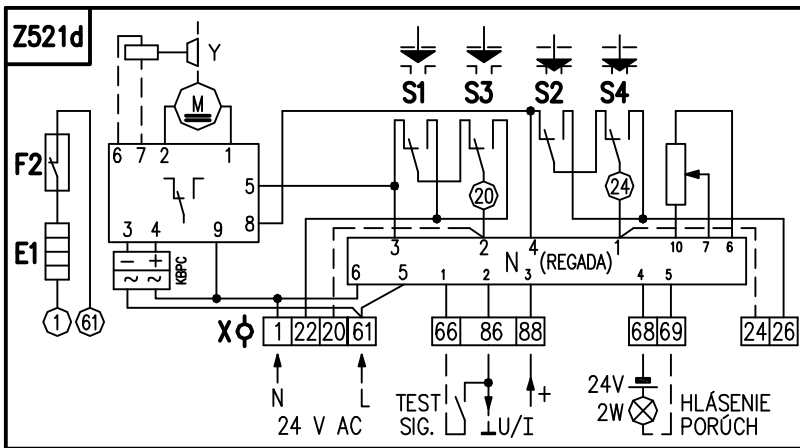
Схемы включения ЭП SP 1-Ex





Схемы включения ЭП SP 1-Ex с регулятором





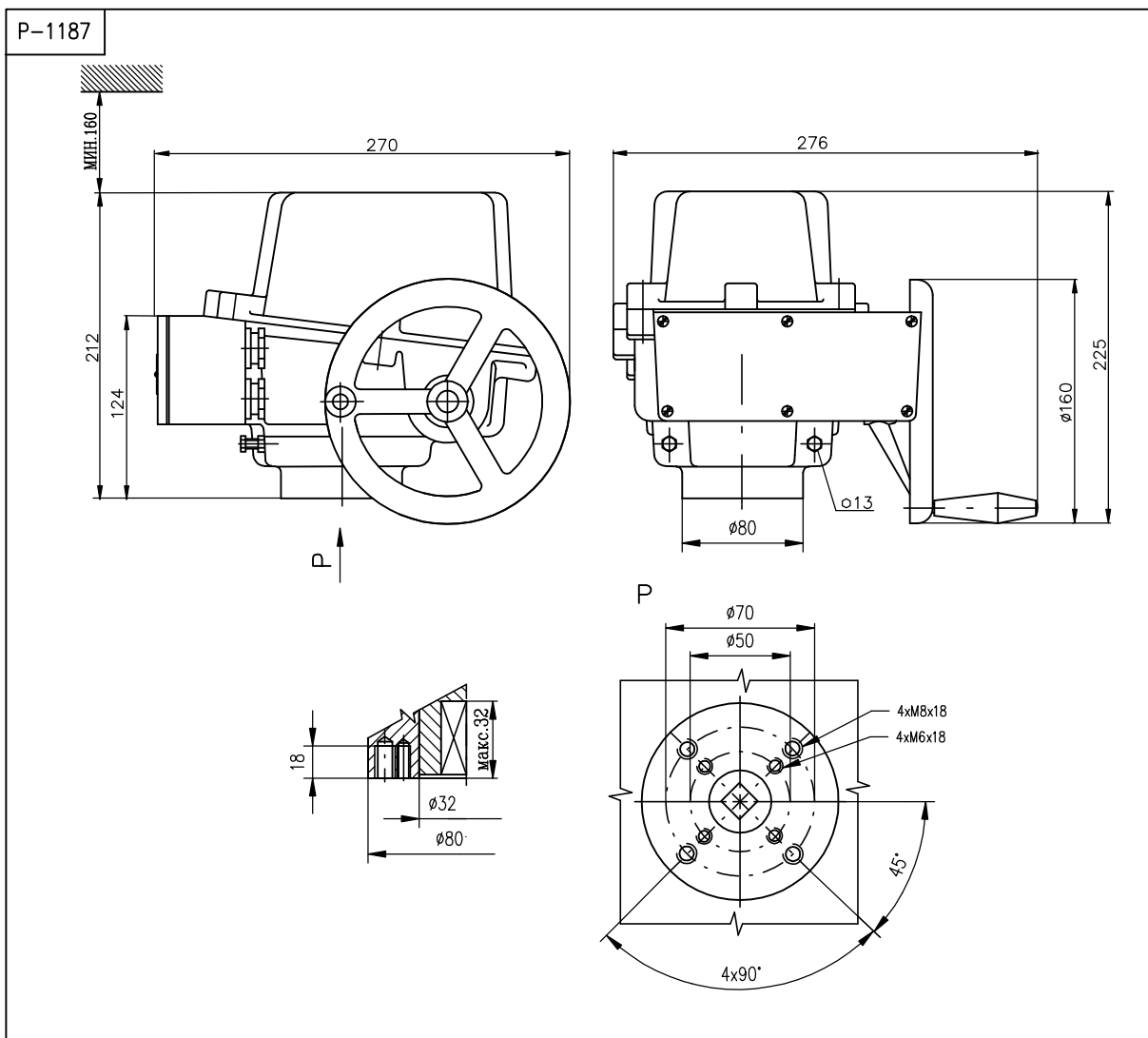
Символическое обозначение:

- P-1766..... схема включения ЭП SP 1-Ex в исполнении с датчиком сопротивления – простым
- P-1766a..... схема включения ЭП SP 1-Ex в исполнении с датчиком сопротивления – простым и с переключат. S1 и S3 включены последовательно
- P-1766b..... схема включения ЭП SP 1-Ex в исполнении с датчиком сопротивления – простым и с переключат. S1 и S3 включены последовательно с внутренней перемичкой
- P-1768.Z491,Z491p....схема включения ЭП SP 1-Ex в исполнении с добавочными переключат. S5 и S6-питающее напряжение 230 В AC
- P-1768b..... схема включения ЭП SP 1-Ex в исполнении с добавочными переключат. S5 и S6 и с переключат. S1 и S3 включены последовательно с внутренней перемичкой
- 74080600 схема включения ЭП SP 1-Ex в исполнении с емкостным датчиком положения, или с EPV – 2 – проводн. исполнение с источником
- 74080600a .. схема включения ЭП SP 1-Ex в исполнении с емкостным датчиком положения, или с EPV – 2 проводн. исполнение с источником и с переключателями S1 и S3 включенными последовательно с внешней перемичкой
- 74080700 схема включения ЭП SP 1-Ex в исполнении с емкостным датчиком положения – 2 проводниковое исполнение без источника
- 74080700a .. схема включения ЭП SP 1-Ex в исполнении с емкостным датчиком положения - 2 проводн. исполнение без источника и с переключателями S1 и S3 включенными последовательно с внешней перемичкой
- 74080700b .. схема включения ЭП SP 1-Ex в исполнении с емкостным датчиком положения - 2 проводн. исполнение без источника и с переключателями S1 и S3 включенными последовательно с внутренней перемичкой
- Z5a, Z22 схема включения простого датчика сопротивления
- Z6a схема включения двойного датчика сопротивления
- Z10a, Z10b, Z10f.... схема включения электронного датчика положения токового , или емкостного – 2- проводниковое включение без источника
- Z23 схема включения электронного датчика положения токового
- Z41e схема включения нагревательного сопротивления с термическим выключателем
- Z46 схема включения емкостного датчика - 2- проводниковое включение без источника
- Z248, Z248a..... схема включения ЭП SP 1-Ex с регулятором с токовой обратной связью
- Z249, Z249b, Z249a...схема включения ЭП SP 1-Ex с регулятором с обратной связью через сопротивление
- Z257d схема включения EPV – 3 проводн. исполнение без источника
- Z258 схема включения ЭП SP 1-Ex в исполнении с EPV токовым – 3 проводн. исполнение без источника
- Z258b схема включения ЭП SP 1-Ex в исполнении с EPV токовым – 3 проводниковое исполнение без источника и с переключат. S1 и S3 включены последовательно с внутренней перемичкой
- Z261, Z261c... схема включения ЭП SP 1-Ex в исполнении с EPV токовым – 3 проводниковое исполнение с источником
- Z269b схема включения электронного датчика положения, или емкостного датчика - 2-провод. включение с источником
- Z317 схема включения ЭП SP 1-Ex с регулятором и эл. датчиком положения токовым – 2 –проводник с источником
- Z329, Z329a.схема включения ЭП SP 1-Ex с регулятором с эл. датчиком положения токовым – 2 –проводник без источника
- Z336 схема включения ЭП SP 1-Ex с эл. датчиком положения токовым – 2 –пров. с источником
- Z336a схема включения ЭП SP 1-Ex с эл. датчиком положения токовым – 2 –проводник с источником – односиловое исполнение
- Z336d схема включения ЭП SP 1-Ex с эл. датчиком положения токовым – 2 –проводник с источником – односиловое исполнение
- Z525 схема включения ЭП с электродвигателем постоянного тока 24 В DC
- Z524 схема включения ЭП с электродвигателем постоянного тока 24 В AC
- Z521d схема включения ЭП SP 1-Ex с регулятором, с сопротивленной обратной связью – питающее напряжение 24 В AC
- Z522d схема включения ЭП SP 1-Ex с регулятором, с токовой обратной связью – питающее напряжение 24 В AC
- Z519d, Z519f..... схема включения ЭП SP 1-Ex с регулятором, с сопротивленной обратной связью – питающее напряжение 24 В DC
- Z520d схема включения ЭП SP 1-Ex с регулятором, с токовой обратной связью – питающее напряжение 24 В DC
- Z378 схема включения электронного датчика положения токового, или емкостного датчика – 2 и 3 проводниковое включение с источником
- Z395 схема включения выключателей положения S3 и S4 для 3-фазного электродвигателя
- Z396 схема включения выключателей момента S1 и S2 для 3-фазного электродвигателя
- Z397 схема включения 3- фазного электродвигателя с выведенной тепловой защитой

- Z397a схема включения 3- фазного электродвигателя с встроенной тепловой защитой, нагревательного сопротивления с термическим выключателем
- Z398 схема включения выключателей положения S3 и S4 для 3-фазного электродвигателя
- Z479 схема включения выключат. момента и выключателей положения для 3-фазного электродвиг.
- Z447 схема включения ЭП SP 1-Ex с регулятором с обратной связью через сопротивление для питающего напряжения 230 В AC и с датчиком сопротивления
- B1 омический датчик одинарный
- B2 омический датчик двойной
- B3 емкостный датчик положения, или электронный датчик положения (EPV)
- C конденсатор
- E1 отопительный нагревательный элемент
- F1 тепловая защита
- F2 тепловое реле нагревательного элемента
- I/U выходные сигналы тока/напряжения
- M1 электродвигатель однофазный
- R сопротивление осадительное
- S1 силовой переключатель "открыто"
- S2 силовой переключатель "закрыто"
- S3 позиционный переключатель "открыто"
- S4 позиционный переключатель "закрыто"
- S5 добавочный позиционный переключатель "открыто"
- S6 добавочный позиционный переключатель "закрыто"
- N регулятор
- X клеммная колодка

7.2 Эскизы по размерам и механические присоединения

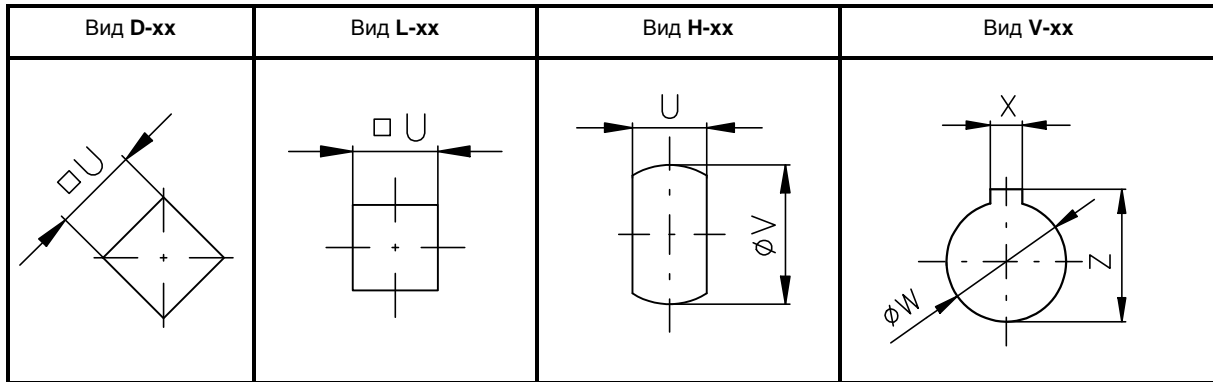
Эскиз SP 1-Ex – исполнение ISO



Фланец (ISO 5211):

Тип	G	H	M	Размер фланца
SP 1-Ex	32	32	82	F05/F07

Форма соединительной детали



Размер фланца	Номер заказа SP 1-Ex	Форма соединитель- ного детали	Размеры				
			U	V	W	Z	X
F 05 / F 07	291.x-xxxxA/xx	D-14	14	-	-	-	-
	B	L-14	14	-	-	-	-
	C	H-14	14	22	-	-	-
	D	V-20	-	-	20	22,5	6
	E	D-17	17	-	-	-	-
	F	L-17	17	-	-	-	-
	N	H-11	11	18	-	-	-
	P	H-8	8	13	-	-	-
	R	D-16	16	-	-	-	-
	S	L-16	16	-	-	-	-
	T	H-10	10	16	-	-	-
	U	H-13	13	19	-	-	-
	Q	V-17	-	-	17	19,5	6

Эскизы - Тяга

P-0210 Тяга

