



Стандартное оснащение:

- Напряжение 230 V AC
- Клеммное присоединение
- 2 моментные выключатели
- 2 позиционные выключатели
- Жесткие упоры
- Механическое присоединение фланцевое по ISO 5211
- Местный указатель положения
- Управление вручную
- Степень защиты IP 65

Таблица спецификации SP 2, SPR 2

|              |      |   |   |   |   |   |   |   |   |   |   |
|--------------|------|---|---|---|---|---|---|---|---|---|---|
| Номер заказа | 282. | x | - | x | x | x | x | x | / | x | x |
|--------------|------|---|---|---|---|---|---|---|---|---|---|

| Климатическое исполнение               |   |               |   | Электронный регулятор положения - N   | Схема включения           | ↓                                     |                           |   |
|--|---|---------------|---|---------------------------------------|---------------------------|---------------------------------------|---------------------------|---|
| Изготовление для среды с температурами | умеренной (У) <sup>10)</sup>            | -25°C ÷ +55°C | IP 65   | без регулятора                        | Следующая таб.            | 0                                     |                           |   |
|  |   |               | IP 67   |                                       |                           | 1                                     |                           |   |
|  | холодной умеренной (ХЛУ) <sup>11)</sup> | -40°C ÷ +40°C | IP 67   |                                       |                           | 3                                     |                           |   |
|  |   |               | тропической (Т) <sup>12)</sup>                    |                                       |                           | -25°C ÷ +55°C                         | IP 67                     | 6   |
|  | морской (М/ТМ) <sup>13)</sup>           | -40°C ÷ +50°C |   |                                       |                           |                                       | IP 67                     | 7   |
|  |   |               | холодной (Хл) <sup>14)</sup>                      |                                       |                           | -50°C ÷ +40°C                         | IP 67                     | 8   |
|  | умеренной (У) <sup>10)</sup>            | -25°C ÷ +55°C |   |                                       |                           |                                       | IP 65                     | обратная связь через сопротивление <sup>16)</sup> |
|  |   |               | IP 67   |                                       |                           | B                                     |                           |   |
|  |   |               | IP 65   |                                       |                           | обратная связь токовая <sup>17)</sup> | Z241a, Z250a, Z375, Z377a | C   |
|  |   |               |   |                                       |                           |                                       | IP 67                     | D   |
| тропической (Т) <sup>12)</sup>         | -25°C ÷ +55°C                           | IP 67         | обратная связь через сопротивление <sup>16)</sup> | Z240a, Z251a, Z349b, Z376a            | G                         |                                       |                           |   |
|  |   | IP 67         |   | обратная связь токовая <sup>17)</sup> | Z241a, Z250a, Z375, Z377a | J                                     |                           |   |

| Электрическое присоединение | Питающее напряжение       | Схема включения <sup>6)</sup> | ↓ |
|-----------------------------|---------------------------|-------------------------------|---|
| На клеммную колодку         | 24 V DC (кроме 80s)       | Z344                          | A |
|                             | 230 V AC                  | Z1a + Z11a                    | 0 |
|                             | 220 V AC                  |                               | L |
|                             | 24 V AC                   | Z348b                         | 3 |
|                             | 3x400 V AC <sup>6)</sup>  | Z78a + Z12a <sup>8)</sup>     | 9 |
|                             | 3x400 V AC <sup>28)</sup> | Z303 + Z12a <sup>8)</sup>     | 2 |
|                             | 3x380 V AC <sup>6)</sup>  | Z78a + Z12a <sup>8)</sup>     | M |
|                             | 3x380 V AC <sup>28)</sup> | Z303 + Z12a <sup>8)</sup>     | N |
| На коннектор <sup>21)</sup> | 24 V DC (кроме 80s)       | Z344                          | C |
|                             | 230 V AC                  | Z1a + Z11a                    | 5 |
|                             | 220 V AC                  |                               | P |
|                             | 24 V AC                   | Z348b                         | 8 |
|                             | 3x400 V AC <sup>6)</sup>  | Z78a + Z12a <sup>8)</sup>     | 7 |
|                             | 3x400 V AC <sup>28)</sup> | Z303 + Z12a <sup>8)</sup>     | 6 |
|                             | 3x380 V AC <sup>6)</sup>  | Z78a + Z12a <sup>8)</sup>     | R |
|                             | 3x380 V AC <sup>28)</sup> | Z303 + Z12a <sup>8)</sup>     | S |

| Макс. нагрузочный момент <sup>33)</sup> | Выключающий момент | 230 V, 220 V AC        |                  | 3x380, 3x400 V AC, 24 V AC/DC         |                  | ↓               |   |
|---|--------------------|------------------------|------------------|---------------------------------------|------------------|-----------------|---|
|   |                    | Время полного закрытия | Электродвигатель | Время полного закрытия <sup>34)</sup> | Электродвигатель |                 |   |
| 63 Nm                                   | 72 Nm              | 5 s/90° <sup>6)</sup>  | 60 W             | 5 s/90° <sup>6)</sup>                 | 65 W, 24 V AC/DC | 90 W 3x400 V AC | 0 |
|   |                    | 10 s/90° <sup>6)</sup> |                  | 10 s/90° <sup>6)</sup>                |                  |                 | 1 |
|   |                    | 20 s/90°               |                  | 20 s/90°                              |                  |                 | 2 |
|   |                    | 40 s/90°               |                  | 40 s/90°                              |                  |                 | 3 |
| 125 Nm                                  | 145 Nm             | 80 s/90°               | 20 W             | -                                     | -                | -               | 4 |

| Рабочий угол       |                              | ↓ |
|--------------------|------------------------------|---|
| С жесткими упорами | 60°                          | A |
|                    | 90°                          | B |
|                    | 120°                         | C |
|                    | 160°                         | D |
| Без упоров         | 60°                          | K |
|                    | 90°                          | L |
|                    | 120°                         | M |
|                    | 160°                         | N |
|                    | 360°                         | P |
|                    | >0° ≤ 360° <sup>6) 41)</sup> | Z |

Номер заказа 282. x - x x x x x / x x

| Датчик положения                       |                             | Включение                 | Выход       | Схема включения           |   |
|--|-----------------------------|---------------------------|-------------|---------------------------|---|
| Без датчика                            |                             | -                         | -           | -                         | A |
| Датчик сопротивления                   | Простой                     | -                         | 1 x 100 Ω   | Z5a                       | B |
|  |                             |                           | 1 x 2 000 Ω |                           | F |
|  | Двойной <sup>6)</sup>       | -                         | 2 x 100 Ω   | Z6a                       | K |
|  |                             |                           | 2 x 2 000 Ω |                           | P |
| Электронный датчик положения - токовый | Без источника               | 2-проводник               | 4 - 20 mA   | Z10a                      | S |
|  | С источником                |                           |             | Z269a, Z378               | Q |
|  | Без источника               | 3-проводник <sup>6)</sup> | 0 - 20 mA   | Z257a                     | T |
|  | С источником                |                           |             | Z260a, Z378               | U |
|  | Без источника               | 3-проводник <sup>6)</sup> | 4 - 20 mA   | Z257a                     | V |
|  | С источником                |                           |             | Z260a, Z378               | W |
|  | Без источника               | 3-проводник <sup>6)</sup> | 0 - 5 mA    | Z257a                     | Y |
| С источником                           | Z260a, Z378                 |                           |             | Z                         |   |
| Емкостный <sup>53)</sup> СРТ           | Без источника               | 2-проводник <sup>6)</sup> | 4 - 20 mA   | Z10a                      | I |
|  | С источником                |                           |             | Z269a, Z378               | J |
|  | С источником <sup>51)</sup> | 2-проводник               | 4 - 20 mA   | Z241a, Z250a, Z375, Z377a |   |

| Механическое присоединение   |         | Форма прис. детали |        |                          | Эскиз            |   |
|------------------------------|---------|--------------------|--------|--------------------------|------------------|---|
|                              |         | ISO                | Regada | Размер                   |                  |   |
| Фланец ISO 5211              | F05/F07 | D-17               | A02    | 17x17                    | P-1147<br>P-1222 | A |
|                              |         | L-17               | B02    |                          |                  | B |
|                              |         | H-17               | C04    |                          |                  | C |
|                              |         | V-28               | D05    | ∅28 <sup>62)</sup>       |                  | D |
|                              |         | H-11               | C02    | 11x18                    |                  | N |
|                              |         | D-16               | A06    |                          |                  | R |
|                              |         | L-16               | B06    | 16x16                    |                  | S |
|                              |         | D-14               | A01    | 14x14                    |                  | E |
|                              |         | L-14               | B01    |                          |                  | F |
|                              |         | H-14               | C01    |                          |                  | G |
|                              |         | V-22               | D02    | ∅22 <sup>62)</sup>       |                  | H |
|                              |         | V-30               | D10    | ∅30 <sup>63)</sup>       |                  | V |
|                              |         | -                  | -      | ∅8 <sup>64)</sup>        |                  | W |
|                              |         | H-13               | C05    | 13x19                    |                  | Z |
| Стойка, выходной вал, шпонка |         | E02                | ∅25    | P-1162, P-1225<br>P-0210 | J                |   |
| Стойка + рычаг               |         | -                  | -      |                          | K                |   |
| Стойка + рычаг + тяга TV 360 |         | -                  | -      |                          | L                |   |

| Добавочное оснащение |   | Схема включения           |            |         |         |                          |            |               |                |   |   |
|----------------------|---|---------------------------|------------|---------|---------|--------------------------|------------|---------------|----------------|---|---|
|                      |   | Исполнение без регулятора |            |         |         | Исполнение с регулятором |            |               |                |   |   |
|                      |   | 230 V AC                  | 3x400 V AC | 24 V AC | 24 V DC | 230 V AC                 | 3x400 V AC | 24 V AC       | 24 V DC        |   |   |
| A                    | 2 добавочные позиционные выключатели                    | Z11a                      | Z12a       | Z348b   | Z344    | Z21a                     | Z288a      | Z21a          | Z21a           | 0 | 0 |
| E                    | Нагревательное сопротивление с термическим выключателем | Z1a                       | Z78a       | Z348b   | Z344    | Z41a                     | Z41a       | Z349b<br>Z375 | Z376a<br>Z377a | 0 | 2 |
| C                    | Местное управление                                      | Z270                      | Z90a, Z304 | Z481    | Z448    | Z232a                    | Z232a      | Z232a         | Z232a          | 0 | 7 |
| D                    | Нагревательное сопротивление                            | Z1a                       | Z78a       | Z348b   | Z344    | Z41a                     | Z41a       | Z349b<br>Z375 | Z376a<br>Z377a | 1 | 5 |

Разрешенные комбинации и код исполнения для электропривода без регулятора:

A+E=04, A+C=08, E+C=10, A+E+C=12, A+D=16, C+D=17, A+C+D=18

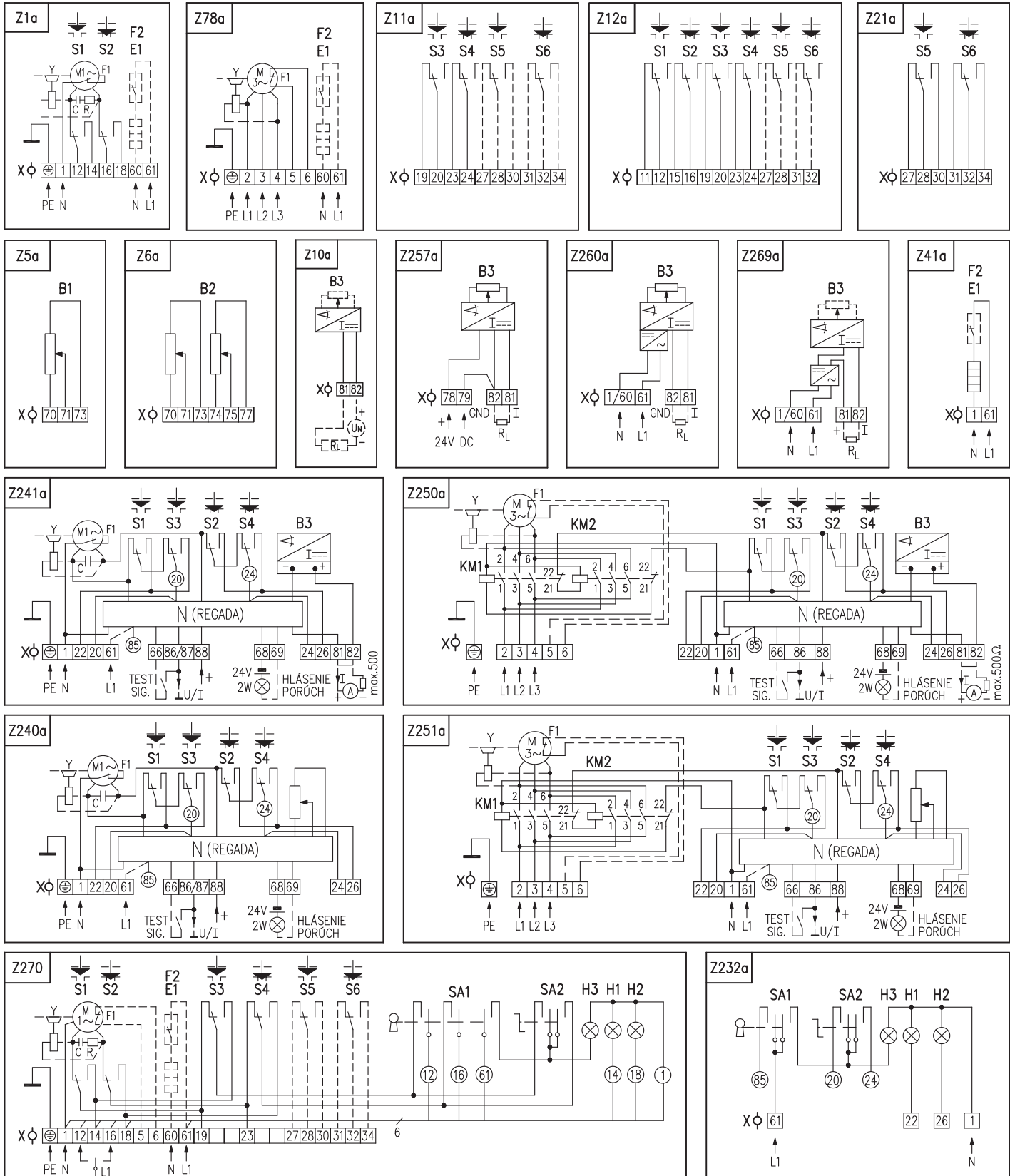
Разрешенные комбинации и код исполнения для электропривода с регулятором:

A+E=04, A+C=08, E+C=10, A+E+C=12, A+D=16, C+D=17, A+C+D=18

**Примечания:**

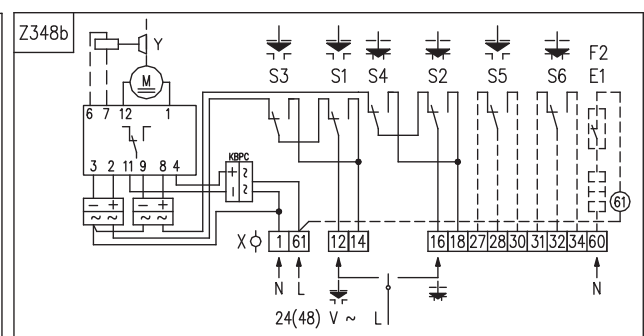
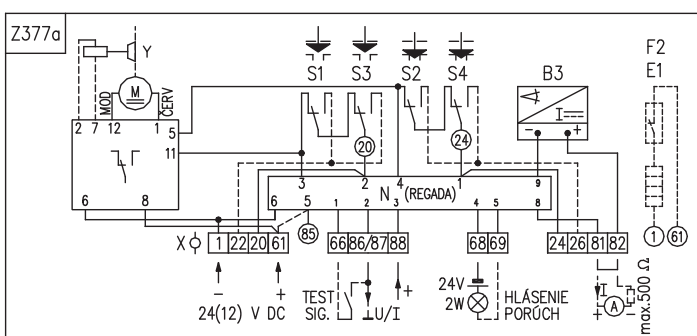
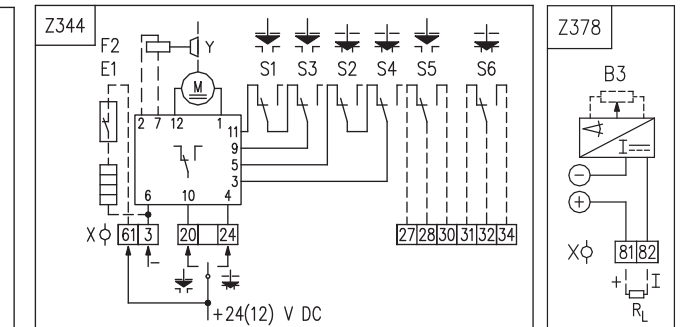
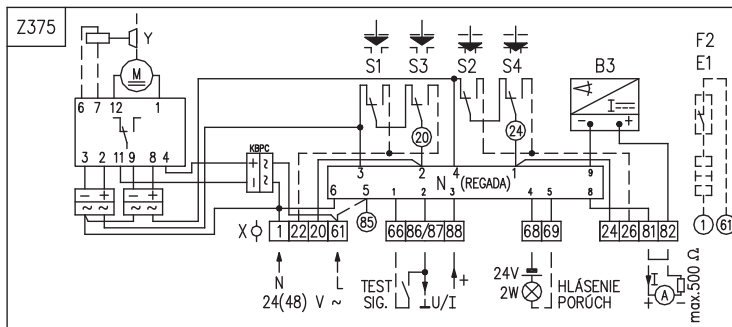
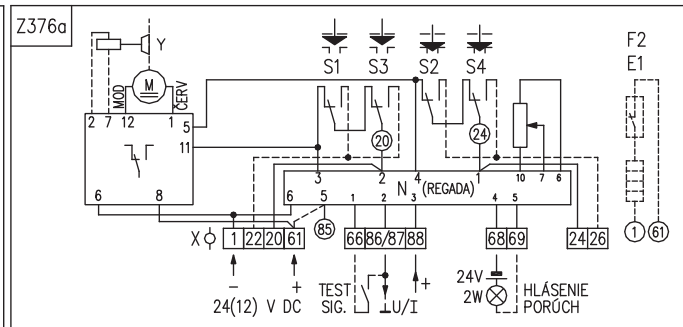
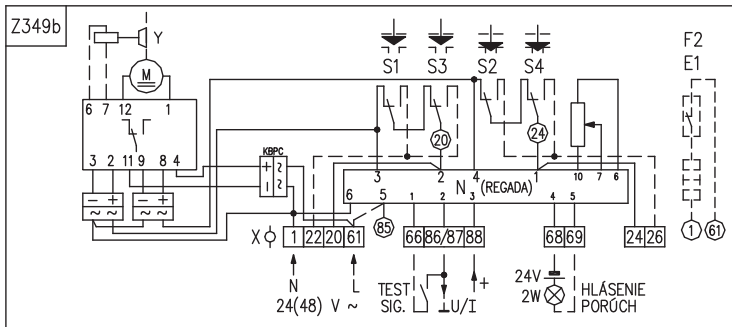
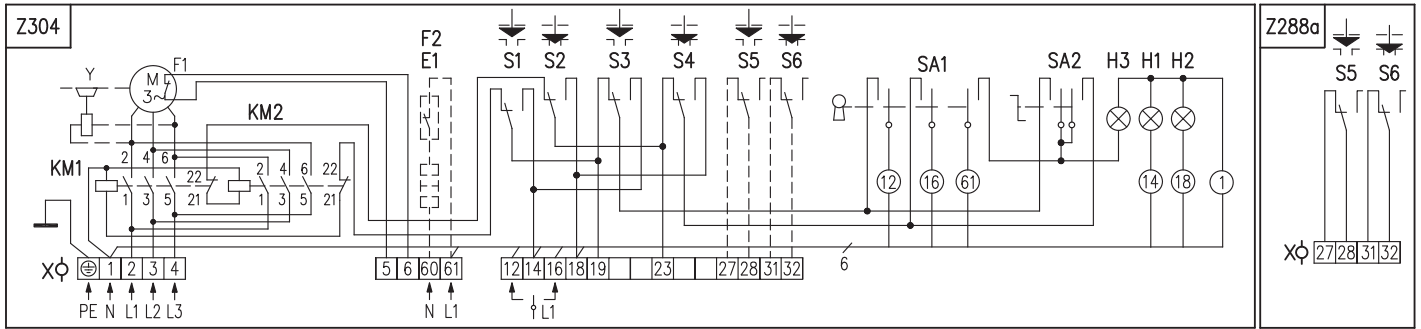
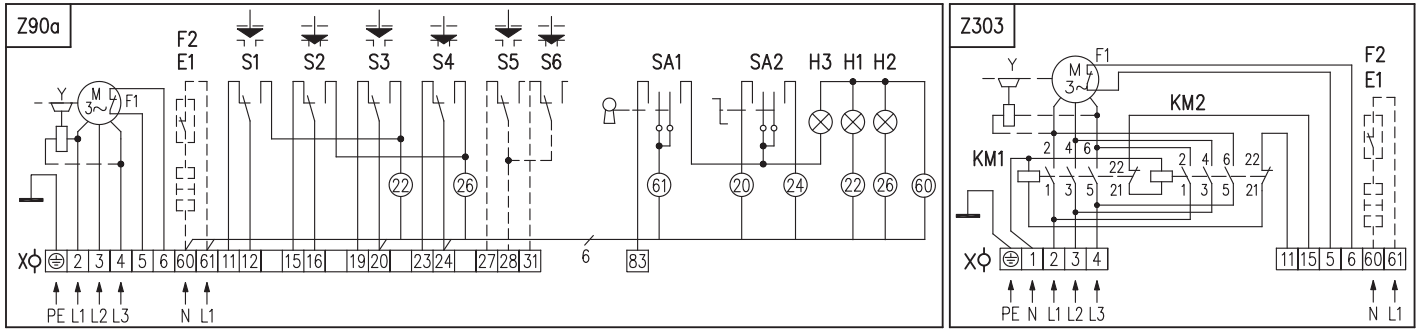
- 6) Относиться к исполнению без регулятора.
- 8) Для исполнения с добавочными выключателями положения возможно специфицировать двойной датчик только без нагревательного сопротивления.
- 10) Умеренной (У), в том числе и теплой умеренной (ТпУ), теплой сухой умеренной (ТпСУ), мягкой теплой сухой (МТпС), экстремальной теплой сухой (ЭТпС).
- 11) Холодной умеренной (ХлУ), в том числе и теплой умеренной (ТпУ), теплой сухой умеренной (ТпСУ), мягкой теплой сухой (МТпС).
- 12) Тропической (Т) - для сухих и влажных тропических климатов (МТпС, ЭТпС, ТпПр, ТпВ, ТпВР), в том числе и теплой умеренной и теплой сухой умеренной (ТпУ, ТпСУ).
- 13) Морской (М/ТМ) холодной, умеренной и тропической морской (ХлМ, УМ, ТМ).
- 14) Холодной (Хл) в том числе и холодной умеренной (ХлУ), теплой умеренной и теплой сухой умеренной (ТпУ, ТпСУ).
- 16) Обратная связь в регулятор осуществляется датчиком сопротивления (без задания кода при подборке датчика).
- 17) Обратная связь в регулятор осуществляется емкостным датчиком (при подборке датчика указывается код J).
- 21) Исполнение с коннектором только до -40°C.
- 28) Исполнение с реверсивными контакторами.
- 33) Указанным моментом возможно загружать электропривод в режиме S2-10 min, или S4-25%, 6-90 циклов/час.  
При регулирующей эксплуатации в режиме S4-25%, 90 - 1200 циклов/час нагрузочный момент равный 0.8 максимального нагружающего момента.
- 34) Отклонение времени переставления для ДС электродвигателей от 50% по +30% в зависимости от нагрузки. Для другого напряжения ±10%.
- 41) Относиться только для исполнения без датчика.
- 51) Только для исполнения с регулятором с токовую оборотную связь. В этом исполнении выходной сигнал гальванически не изолированный от входного сигнала.
- 53) Не действительно при температуре от -50°C до +40°C.
- 62) Присоединительное отверстие прямо во выходном валу (без сменной втулки).
- 63) Отверстие для сменной втулки.
- 64) Сменная втулка с отверстием ∅ 8.
- 65) Сменная втулка. Вид отверстия детали по договору.

Схемы включения SP 1, SPR 1, SP 2, SPR 2, SP 2.3, SPR 2.3, SP 2.4, SPR 2.4



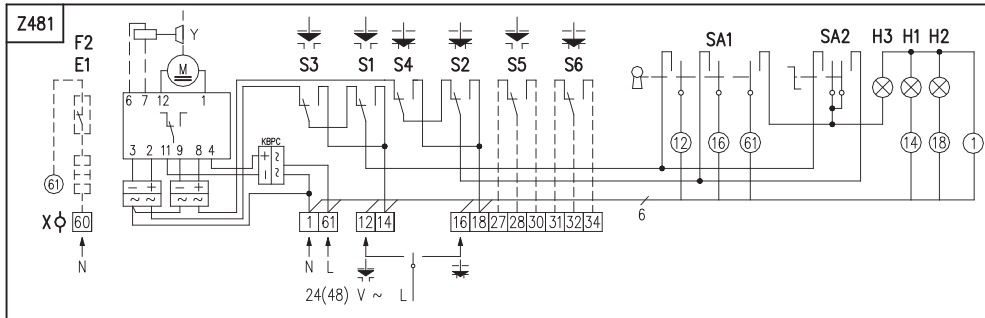
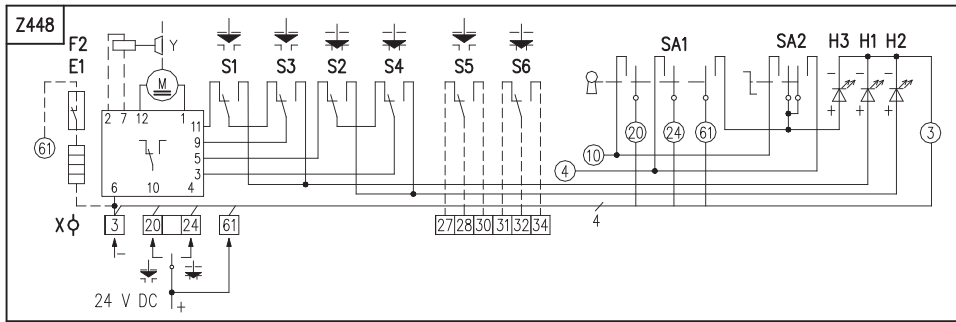
Примечания:

1. В случае, если выходной сигнал емкостного датчика (схема включения Z241a, Z250a) не используется, необходимо клеммы 81 и 82 соединить соединительным зажимом. При использовании выходного токового сигнала из преобразователя соединительный зажим устранить. Выходной сигнал гальванически не изолированный от входного сигнала.
2. У электроприводов в исполнении с питающим напряжением 24 V AC не надо включать заземленный провод PE.
3. Другие включения электроприводов как указаны в каталоге, возможны по договору с заводом-изготовителем.



**Символическое обозначение:**

- Z1a ..... схема включения однофазного электродвигателя
- Z5a ..... схема включения простого датчика сопротивления
- Z6a ..... схема включения двойного датчика сопротивления
- Z10a ..... схема включения электронного датчика положения 2-проводникового без источника
- Z11a ..... схема включения позиционных выключателей и добавочных позиционных выключателей
- Z12a ..... схема включения выключателей S1 - S6 при включении с 3-фазным электродвигателем
- Z21a ..... схема включения добавочных выключателей положения для электроприводов с регулятором

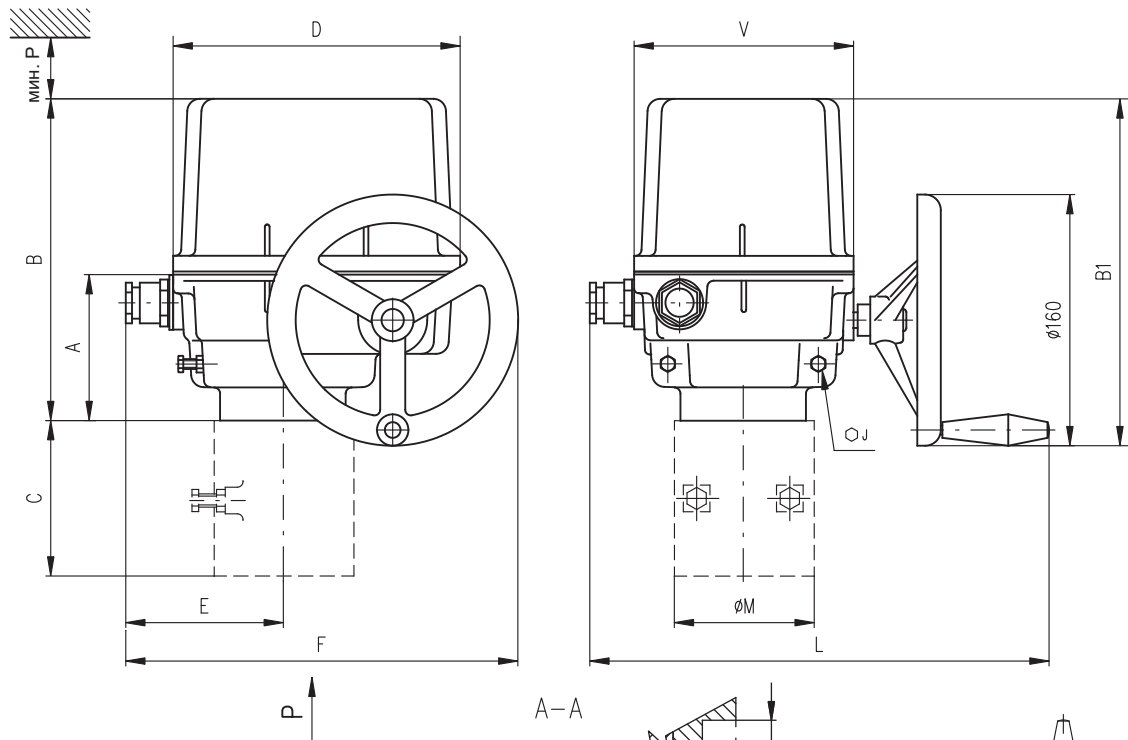


**Символическое обозначение:**

- Z41a ..... схема включения нагревательного сопротивления с термическим выключателем для электроприводов с регулятором
- Z78a ..... схема включения 3-фазного электродвигателя
- Z90a ..... схема включения 3-фазного электродвигателя с местным управлением
- Z232a ..... схема включения местного управления с регулятором положения
- Z240a ..... схема включения регулятора положения с обратной связью через сопротивление с 1-фазным электродвигателем
- Z241a ..... схема включения регулятора положения с токовой обратной связью с 1-фазным электродвигателем
- Z250a ..... схема включения электропривода с 3-фазным электродвигателем с регулятором с токовой обратной связью
- Z251a ..... схема включения электропривода с 3-фазным электродвигателем с регулятором с обратной связью через сопротивление
- Z257a ..... схема включения электронного датчика положения - 3-проводникового без источника
- Z260a ..... схема включения электронного датчика положения - 3-проводникового с источником
- Z269a ..... схема включения электронного датчика положения, или емкостного датчика - 2-проводникового с источником
- Z270 ..... схема включения 1-фазного электродвигателя с местным управлением
- Z288a ..... схема включения добавочных выключателей положения для электроприводов SPR 2, SPR 2.3 и SPR 2.4 с 3-фазным электродвигателем
- Z303 ..... схема включения 3-фазного электродвигателя с реверсивными контакторами
- Z304 ..... схема включения 3-фазного электродвигателя с реверсивными контакторами и с местным управлением
- Z344 ..... схема включения электропривода с электродвигателем постоянного тока 24 V DC
- Z348b ..... схема включения электропривода с электродвигателем 24 V AC
- Z349b ..... схема включения регулятора положения с обратной связью через сопротивление с электродвигателем 24 V AC
- Z375 ..... схема включения регулятора положения с токовой обратной связью с электродвигателем 24 V AC
- Z376a ..... схема включения регулятора положения с обратной связью через сопротивление с электродвигателем 24 V DC
- Z377a ..... схема включения регулятора положения с токовой обратной связью с электродвигателем 24 V DC
- Z378 ..... схема включения электронного датчика положения, или емкостного датчика - 2-проводникового и 3-проводникового с источником
- Z448 ..... схема включения местного управления для 24 V DC
- Z481 ..... схема включения местного управления для 24 V AC

- B1 ..... датчик сопротивления, простой
- B2 ..... датчик сопротивления, двойной
- B3 ..... емкостный датчик положения, или электронный датчик положения
- C ..... конденсатор
- E1 ..... нагревательное сопротивление
- F1 ..... тепловая защита
- F2 ..... термический выключатель нагревательного сопротивления
- H1 ..... обозначение крайнего положения "открыто"
- H2 ..... обозначение крайнего положения "закрыто"
- H3 ..... обозначение крайнего положения "местное электрическое управление"
- I/U ..... входные/выходные токовые сигналы/сигналы напряжения
- KM1, KM2 ..... реверсивный контактор
- M1~ ..... электродвигатель однофазный
- M3~ ..... электродвигатель трехфазный
- M= ..... электродвигатель 24 V DC
- N ..... регулятор
- R ..... сопротивление
- R<sub>L</sub> ..... нагрузочное сопротивление
- SA1 ..... вращательный переключатель с ключом "дистанционное - 0 - местное" управление
- SA2 ..... вращательный переключатель "открывает - стоп - закрывает"
- S1 ..... моментный выключатель "открыто"
- S2 ..... моментный выключатель "закрыто"
- S3 ..... выключатель положения "открыто"
- S4 ..... выключатель положения "закрыто"
- S5 ..... добавочный выключатель положения "открыто"
- S6 ..... добавочный выключатель положения "закрыто"
- X ..... клеммная колодка
- Y ..... тормоз электродвигателя

Зскизы SP 1, SPR 1, SP 2, SPR 2, SP 2.3, SPR 2.3, SP 2.4, SPR 2.4



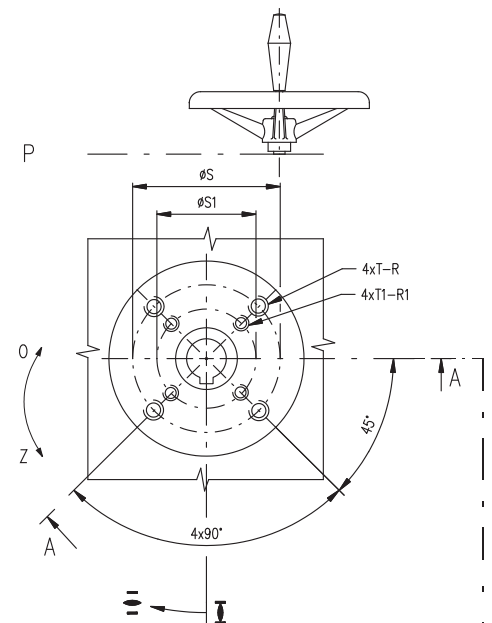
Размеры электроприводов

| Тип             | A   | B   | B1  | C   | D   | E           | E1  | F           | F1  | F2          | J  | L           | M   | P   | V   |
|-----------------|-----|-----|-----|-----|-----|-------------|-----|-------------|-----|-------------|----|-------------|-----|-----|-----|
| SP 1, SPR 1     | 102 | 213 | 229 | -   | 183 | 98<br>170*  | 169 | 248<br>320* | 319 | 273<br>345* | 13 | 276<br>290* | 90  | 160 | 140 |
| SP 2, SPR 2     |     |     |     | -   |     |             |     |             |     |             | 17 |             | 90  |     |     |
| SP 2.3, SPR 2.3 | 104 | 260 | 267 | 112 | 232 | 123<br>203* | 194 | 297<br>377* | 368 | -           | 19 | 326<br>351* | 125 | 210 | 190 |
| SP 2.4, SPR 2.4 |     |     |     | 127 |     |             |     |             |     |             | 22 |             | 150 |     |     |

\* взносится для исполнения с коннектором

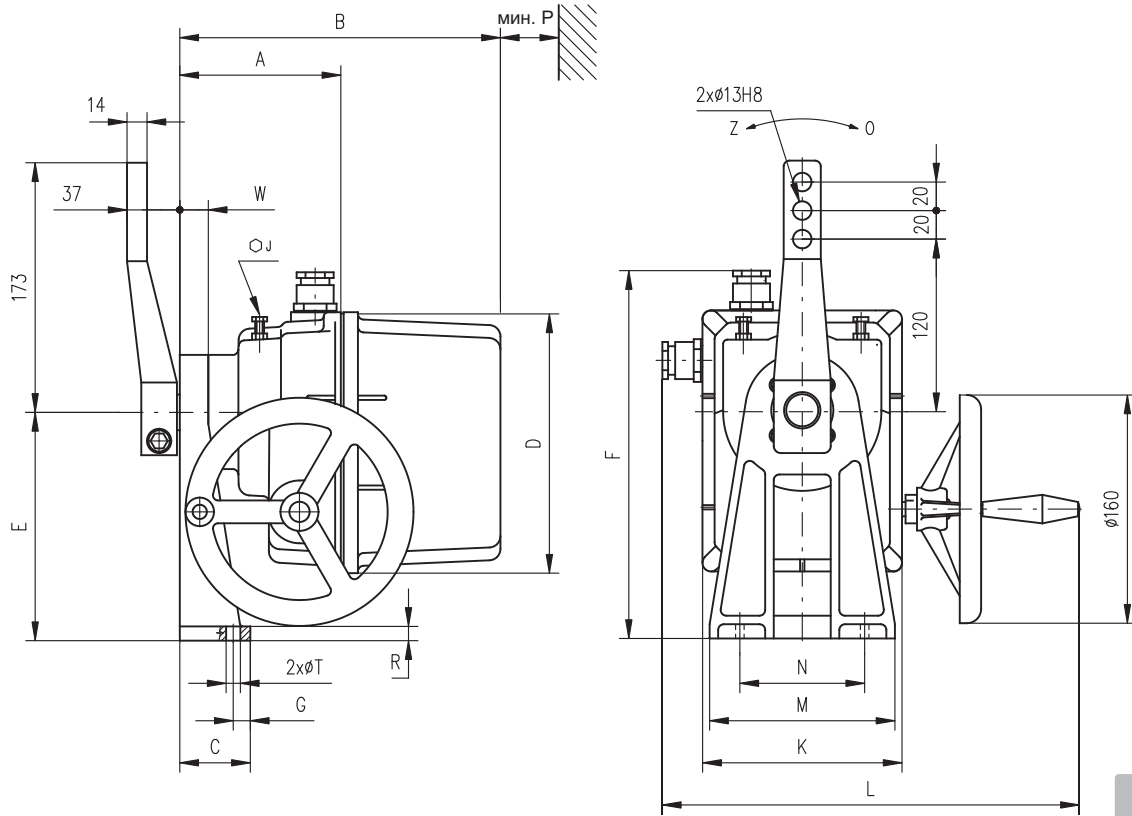
Размеры фланцев

| Тип             | G  | H  | R  | R1 | S   | S1  | T   | T1  | Размер фланца |
|-----------------|----|----|----|----|-----|-----|-----|-----|---------------|
| SP 1, SPR 1     | 40 | 37 | 16 | 12 | 70  | 50  | M8  | M6  | F07/F05       |
| SP 2, SPR 2     | 40 | 49 | 16 | 12 | 70  | 50  | M8  | M6  | F07/F05       |
| SP 2.3, SPR 2.3 | 55 | 56 | 20 | 16 | 102 | 70  | M10 | M8  | F10/F07       |
| SP 2.4, SPR 2.4 | 65 | 71 | 24 | 20 | 125 | 102 | M12 | M10 | F12/F10       |



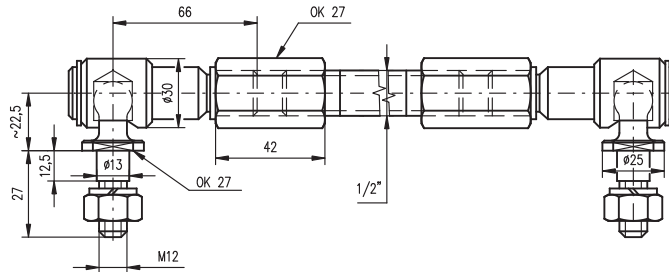
| Форма присоединительной детали |        |        |            |        |        |            |        |        |                  |        |        |            |        |        |
|--------------------------------|--------|--------|------------|--------|--------|------------|--------|--------|------------------|--------|--------|------------|--------|--------|
| D-xx (Axx)                     |        |        | L-xx (Bxx) |        |        | H-xx (Cxx) |        |        | V-xx (D01 - D09) |        |        | V-30 (D10) |        |        |
|                                |        |        |            |        |        |            |        |        |                  |        |        |            |        |        |
| ISO                            | Regada | Размер | ISO        | Regada | Размер | ISO        | Regada | Размер | ISO              | Regada | Размер | ISO        | Regada | Размер |
| D-xx                           | Axx    | U      | L-xx       | Bxx    | U      | H-xx       | Cxx    | U      | V                | V-xx   | Dxx    | W          | Z      | X      |
| D-14                           | A01    | 14     | L-14       | B01    | 14     | H-14       | C01    | 14     | 22               | V-20   | D01    | 20.0       | 22.5   | 6.0    |
| D-17                           | A02    | 17     | L-17       | B02    | 17     | H-11       | C02    | 11     | 18               | V-22   | D02    | 22.0       | 24.5   | 6.0    |
| D-22                           | A03    | 22     | L-22       | B03    | 22     | H-8        | C03    | 8      | 13               | V-32.2 | D03    | 32.2       | 35     | 6.5    |
| D-27                           | A04    | 27     | L-27       | B04    | 27     | H-17       | C04    | 17     | 25               | V-17   | D04    | 17.0       | 19.5   | 6.0    |
| D-11                           | A05    | 11     | L-11       | B05    | 11     | H-13       | C05    | 13     | 19               | V-28   | D05    | 28.0       | 30.9   | 8.0    |
| D-16                           | A06    | 16     | L-16       | B06    | 16     | H-22       | C06    | 22     | 32               | V-42   | D06    | 42.0       | 45.1   | 12.0   |
|                                |        |        |            |        |        | H-16       | C07    | 16     | 22               | V-45.4 | D07    | 45.4       | 48.8   | 10.0   |
|                                |        |        |            |        |        | H-27       | C08    | 27     | 48               | V-50   | D08    | 50.0       | 53.5   | 14.0   |
|                                |        |        |            |        |        | H-19       | C09    | 19     | 28               | V-18   | D09    | 18.0       | 20.5   | 6.0    |
|                                |        |        |            |        |        | H-10       | C10    | 10     | 16               | V-30   | D10    | 30.0       | 32.5   | 8.0    |

Зскизы SP 1, SPR 1, SP 2, SPR 2



P - 1162

Тяга TV 160



P - 0210

Форма присоединительного вала

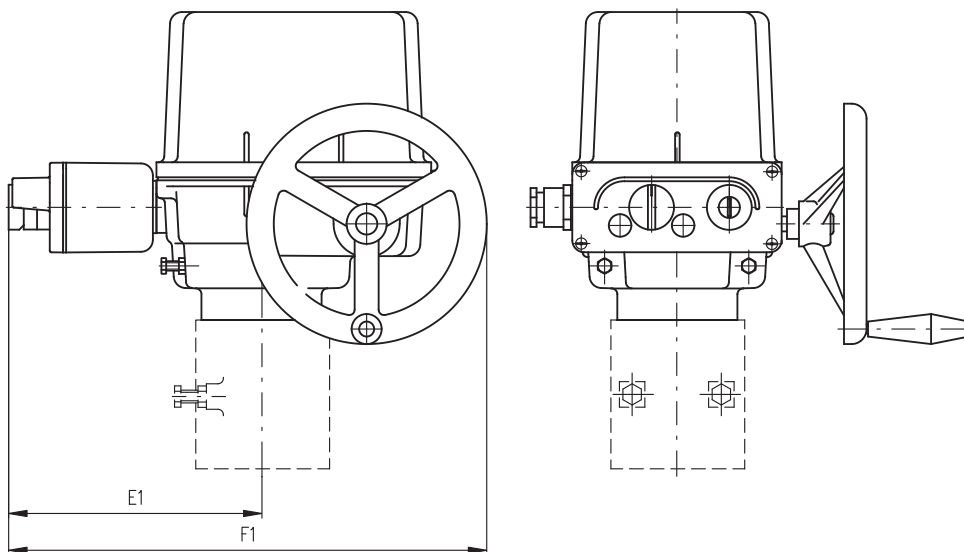
|             | Тип (Type) | H           | S    | U  | V  | Z  | Y  | Y1  | Форма присоединительного вала |
|-------------|------------|-------------|------|----|----|----|----|-----|-------------------------------|
|             |            | SP 1, SPR 1 | 24.5 | 22 | 6  | 28 | 25 | 2   |                               |
| SP 2, SPR 2 | 27.9       | 25          | 8    | 35 | 28 | 2  | 2  | E02 |                               |

Размеры электроприводов

| Тип         | A   | B   | C  | D   | E   | F           | F1  | F2          | G  | W  | J  | K   | L           | M   | N  | P   | R  | T    |
|-------------|-----|-----|----|-----|-----|-------------|-----|-------------|----|----|----|-----|-------------|-----|----|-----|----|------|
| SP 1, SPR 1 | 123 | 233 | 50 | 183 | 160 | 258<br>330* | 169 | 273<br>345* | 12 | 20 | 13 | 140 | 276<br>290* | 130 | 80 | 160 | 10 | 10.5 |
| SP 2, SPR 2 | 132 | 288 | 58 | 232 | 200 | 323<br>403* | 194 | -           | 30 | 28 | 17 | 190 | 326<br>351* | 160 | 90 | 210 | 11 | 12.6 |

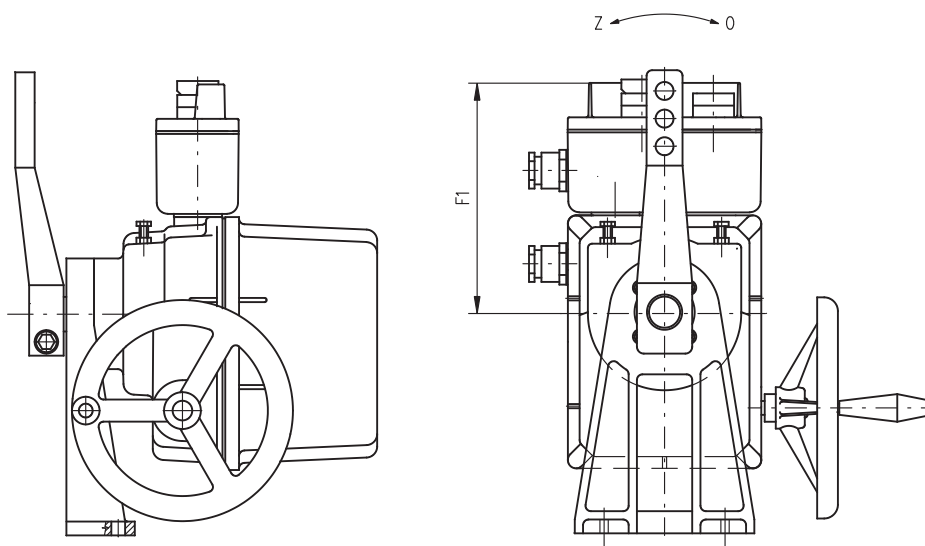
\* относится для исполнения с коннектором

Исполнение электропривода с местным управлением



P - 1222

Исполнение электропривода с местным управлением



P - 1225