



avrora-arm.ru  
+7 (495) 956-62-18

**Стандартное оснащение:**

- Напряжение 230 V AC
- Клеммное присоединение
- 2 моментные выключатели
- 2 позиционные выключатели
- Жесткие упоры
- Механическое присоединение фланцевое по ISO 5211
- Местный указатель положения
- Управление вручную
- Степень защиты IP 67

Таблица спецификации SP 3, SPR 3

Номер заказа **323.** x - x x x x x / x x

Климатическое исполнение				Электронный регулятор положения - N	Схема включения	↓			
Изготовление для среды	с температурами	умеренной (У) <sup>10)</sup>	-25°C ÷ +55°C	IP 67	без регулятора	Следующая таб.	0		
			IP 67	1					
		холодной умеренной (ХЛУ) <sup>11)</sup>	-40°C ÷ +40°C	IP 67			3		
			тропической (Т) <sup>12)</sup>	-25°C ÷ +55°C			IP 67	6	
		морской (М/ТМ) <sup>13)</sup>		-40°C ÷ +50°C			IP 67	7	
			холодной (Хл) <sup>14)</sup>	-50°C ÷ +40°C			IP 67	8	
	умеренной (У) <sup>10)</sup>	с температурами		-25°C ÷ +55°C			IP 67	обратная связь через сопротивление <sup>16)</sup>	Z251a
			IP 67				обратная связь токовая <sup>17)</sup>	Z250a	C
		тропической (Т) <sup>12)</sup>	-25°C ÷ +55°C	IP 67	обратная связь через сопротивление <sup>16)</sup>	Z251a	G		
				IP 67	обратная связь токовая <sup>17)</sup>	Z250a	J		

Электрическое присоединение	Питающее напряжение	Схема включения <sup>6)</sup>	↓
На клеммную колодку	3x400 V AC	Z78a+Z383	9
	3x400 V AC <sup>28)</sup>	Z303+Z383	2
	3x380 V AC	Z78a+Z383	M
	3x380 V AC <sup>28)</sup>	Z303+Z383	N
На коннектор <sup>21)</sup>	3x400 V AC	Z78a+Z383	7
	3x400 V AC <sup>28)</sup>	Z303+Z383	6
	3x380 V AC	Z78a+Z383	R
	3x380 V AC <sup>28)</sup>	Z303+Z383	S

Макс. нагрузочный момент <sup>33)</sup>	Выключающий момент	Время полного закрытия	Электродвигатель 3x400 V, 50Hz			↓
			Мощность	Обороты	Ток <sup>35)</sup>	
125 Nm	150 Nm	5 s/90° <sup>6)</sup>	180 W	2 650 min <sup>-1</sup>	0.6 A	0
		10 s/90° <sup>6)</sup>				1
250 Nm	300 Nm	20 s/90°	90 W	2 740 min <sup>-1</sup>	0.35 A	2
		40 s/90°				3

Рабочий угол		↓
С жесткими упорами	60°	A
	90°	B
	120°	C
	160°	D
Без упоров	60°	K
	90°	L
	120°	M
	160°	N
	360°	P
	0° <270° (≤220°) <sup>6) 41)</sup>	Z

↓ ↓ ↓ ↓  
Продолжение на дальнейшей странице

Номер заказа 323. x - x x x x x / x x

Датчик положения		Включение	Выход	Схема включения	
Без датчика		-	-	-	A
Датчик сопротивления	Простой	-	1x100 Ω	Z5a	B
			1x2 000 Ω		F
	Двойной <sup>6)</sup>		2x100 Ω	Z6a	K
			2x2 000 Ω		P
Электронный датчик положения - токовый	Без источника	2-проводник	4 - 20 mA	Z10a	S
	С источником			Z269a	Q
	Без источника	3-проводник	0 - 20 mA	Z257b	T
	С источником			Z260a	U
	Без источника	3-проводник	4 - 20 mA	Z257b	V
	С источником			Z260a	W
	Без источника	3-проводник	0 - 5 mA	Z257b	Y
	С источником			Z260a	Z
Емкостный <sup>53)</sup> СРТ	Без источника	2-проводник <sup>6)</sup>	4 - 20 mA	Z10a	I
	С источником			Z269a	J
	С источником <sup>51)</sup>	2-проводник	Z250a		

Механическое присоединение		Форма прис. детали			Эскиз	
		ISO	Regada	Размер		
Фланец ISO 5211	F07/F10	D-22	A03	22x22	P-1419	A
		L-22	B03			B
		H-22	C06			22x32 <sup>62)</sup>
		D-17	A02	17x17		E
		L-17	B02			F
		H-17	C04	17x25		G
		V-28	D05	∅ 28 <sup>62)</sup>		H
		V-45.4	D07	∅ 45.4 <sup>62)</sup>		M
		H-13	C05	13x19 <sup>61)</sup>		N
		V-42	D06	∅ 42 <sup>63)</sup>		V
		-	-	∅ 10 <sup>64)</sup>		W

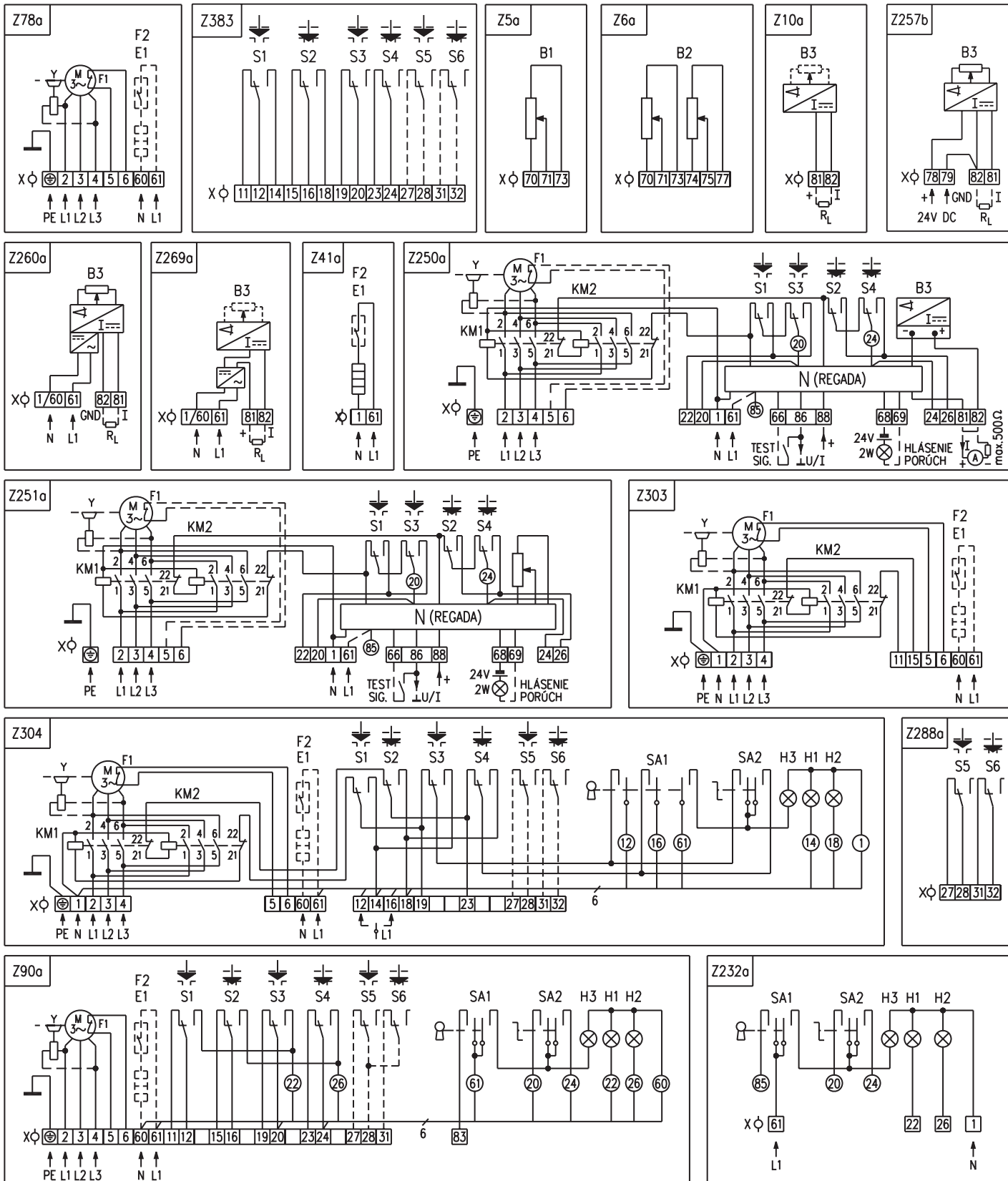
Добавочное оснащение		Схема включения			
		Исполнение без регулятора	Исполнение с регулятором		
A	2 добавочные позиционные выключатели S5, S6\	Z383	Z288a	0	0
E	Нагревательное сопротивление с термическим выключателем	Z78a, Z303	Z41a	0	2
C	Местное управление	Z90a, Z304	Z232a	0	7
D	Нагревательное сопротивление	Z78a, Z303	Z41a	1	5

Разрешенные комбинации и код исполнения для электропривода без регулятора:  
 A+E=04, A+C=08, E+C=10, A+E+C=12, A+D=16, C+D=17, A+C+D=18  
 Разрешенные комбинации и код исполнения для электропривода с регулятором:  
 A+E=04, A+C=08, E+C=10, A+E+C=12, A+D=16, C+D=17, A+C+D=18

**Примечания:**

- 6) Относиться к исполнению без регулятора.
- 10) Умеренной (У), в том числе и теплой умеренной (Тпу), теплой сухой умеренной (Тпсу), мягкой теплой сухой (МТпс), экстремальной теплой сухой (ЭТпс).
- 11) Холодной умеренной (Хлу), в том числе и теплой умеренной (Тпу), теплой сухой умеренной (Тпсу), мягкой теплой сухой (МТпс).
- 12) Тропической (Т) - для сухих и влажных тропических климатов (МТпс, ЭТпс, Тптр, Тпв, Тпвр), в том числе и теплой умеренной и теплой сухой умеренной (Тпу, Тпсу).
- 13) Морской (М/ТМ) холодной, умеренной и тропической морской (ХлМ, УМ, ТМ).
- 14) Холодной (Хл) в том числе и холодной умеренной (Хлу), теплой умеренной и теплой сухой умеренной (Тпу, Тпсу).
- 16) Обратная связь в регулятор осуществляется датчиком сопротивления (без задания кода при подборке датчика).
- 17) Обратная связь в регулятор осуществляется емкостным датчиком (при подборке датчика указывается код J).
- 21) Исполнение с коннектором только до -40°C.
- 28) Исполнение с реверсивными контакторами.
- 33) Указанным моментом возможно загружать электропривод в режиме S2-10 min, или S4-25%, 6-90 циклов/час.  
 При регулирующей эксплуатации в режиме S4-25%, 90 - 1200 циклов/час нагрузочный момент равный 0.8 максимального нагружающего момента.
- 35) Действительно для напряжения 3x400 V AC.
- 41) Относиться только для исполнения без датчика.
- 51) Только для исполнения с регулятором с токовую оборотную связь. В этом исполнении выходной сигнал гальванически не изолированный от входного сигнала.
- 53) Не в силе для диапазона температуры от -50°C по +40°C.
- 61) Рекомендированный нагрузочный момент 80 Nm.
- 62) Присоединительное отверстие прямо во выходном вале (без сменной втулки).
- 63) Отверстие для сменной втулки.
- 64) Сменная втулка с отверстием ∅ 10.

Схемы включения SP 3, SP 3.4, SP 3.5, SPR 3, SPR 3.4, SPR 3.5



Примечания:

1. В случае, если выходной сигнал емкостного датчика (схема включения Z250a) не используется, необходимо клеммы 81 и 82 соединить соединительным зажимом. При использовании выходного токового сигнала из преобразователя соединительный зажим устранить. Выходной сигнал гальванически не изолированный от входного сигнала.
2. Другие включения электроприводов как указаны в каталоге, возможны по договору с заводом-изготовителем.

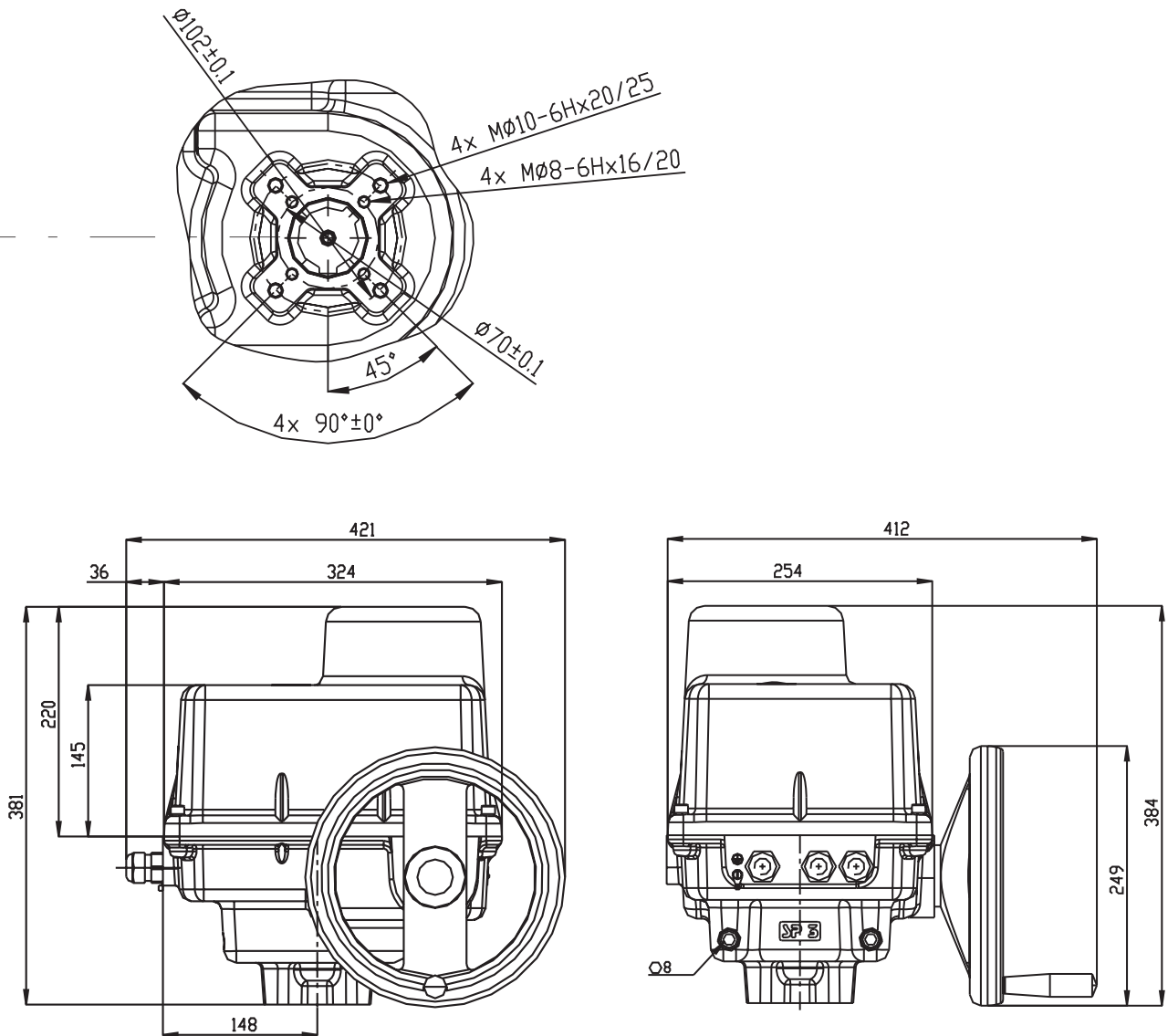
**Символическое обозначение:**

- Z5a ..... схема включения простого датчика сопротивления
- Z6a ..... схема включения двойного датчика сопротивления
- Z10a ..... схема включения электронного датчика положения 2-проводникового без источника
- Z41a ..... схема включения нагревательного сопротивления с термическим выключателем для электроприводов с регулятором
- Z78a ..... схема включения 3-фазного электродвигателя
- Z90a ..... схема включения 3-фазного электродвигателя с местным управлением
- Z232a ..... схема включения местного управления с регулятором положения
- Z250a ..... схема включения электропривода с 3-фазным электродвигателем с регулятором с токовой обратной связью
- Z251a ..... схема включения электропривода с 3-фазным электродвигателем с регулятором с обратной связью через сопротивление
- Z257b ..... схема включения электронного датчика положения - 3-проводникового без источника
- Z260a ..... схема включения электронного датчика положения - 3-проводникового с источником
- Z269a ..... схема включения электронного датчика положения, или емкостного датчика - 2-проводникового с источником
- Z288a ..... схема включения добавочных выключателей положения для электроприводов SPR 3, SPR 3.4 и SPR 3.5 с 3-фазным электродвигателем
- Z303 ..... схема включения 3-фазного электродвигателя с реверсивными контакторами
- Z304 ..... схема включения 3-фазного электродвигателя с реверсивными контакторами и с местным управлением
- Z383 ..... схема включения выключателей S1 - S6 при включении с 3-фазным электродвигателем
  
- B1 ..... датчик сопротивления, простой
- B2 ..... датчик сопротивления, двойной
- B3 ..... емкостный датчик положения, или электронный датчик положения
- E1 ..... нагревательное сопротивление
- F1 ..... тепловая защита
- F2 ..... термический выключатель нагревательного сопротивления
- H1 ..... обозначение крайнего положения "открыто"
- H2 ..... обозначение крайнего положения "закрыто"
- H3 ..... обозначение крайнего положения "местное электрическое управление"
- I/U ..... входные/выходные токовые сигналы/сигналы напряжения
- KM ..... реверсивный контактор
- M ..... электродвигатель
- N ..... регулятор
- R<sub>L</sub> ..... нагрузочное сопротивление
- SA1 ..... вращательный переключатель с ключом "дистанционное - 0 - местное" управление
- SA2 ..... вращательный переключатель "открывает - стоп - закрывает"
- S1 ..... моментный выключатель "открыто"
- S2 ..... моментный выключатель "закрыто"
- S3 ..... выключатель положения "открыто"
- S4 ..... выключатель положения "закрыто"
- S5 ..... добавочный выключатель положения "открыто"
- S6 ..... добавочный выключатель положения "закрыто"
- X ..... клеммная колодка
- Y ..... тормоз электродвигателя



A large rectangular area with a dotted grid pattern, intended for drawing or writing.

Зскизы SP 3, SP 3.4, SP 3.5



Форма присоединительной детали														
D-xx (Axx)			L-xx (Bxx)			H-xx (Cxx)				V-xx (Dxx)				
ISO	Regada	Размер	ISO	Regada	Размер	ISO	Regada	Размер		ISO	Regada	Размер		
D-xx	Axx	U	L-xx	Bxx	U	H-xx	Cxx	U	V	V-xx	Dxx	W	Z	X
D-17	A02	17	L-17	B02	17	H-17	C04	17	25	V-28	D05	28.0	30.9	8.0
D-22	A03	22	L-22	B03	22	H-13	C05	13	19	V-42	D06	42.0	45.1	12.0
						H-22	C06	22	32	V-45.4	D07	45.4	48.8	10.0