



Štandardné vybavenie:

- Napájacie napätie 230 V AC
- Svorkovnicové pripojenie
- 2 polohové spínače
- 2 prídavné polohové spínače
- Mechanické pripojenie prírubové ISO 5211
- Ručné ovládanie
- Stupeň krytia IP 67

Standard equipment:

- Voltage 230 V AC
- Terminal board connection
- 2 position switches
- 2 additional position switches
- Mechanical connection - flange ISO 5211
- Manual control
- Protection code IP 67

Špecifikačná tabuľka \Specification table\ SP 0-A

Objednávaci kód \Order code\	280.	X	-	X	X	X	X	X	/	A	X	X
------------------------------	------	---	---	---	---	---	---	---	---	---	---	---

Klimatická odolnosť \Climate resistance\ ¹⁰⁾				
IEC 60721		GOST 15150		
Vyhodenie \Version\	Okolité teplota \Ambient temperature\	Vyhodenie \Version\	Okolité teplota \Ambient temperature\	
štandard \standard\	-25°C + +55°C	умеренной (У3.1)	от -25°C до + 55°C	1
tropické \tropics\	-25°C + +55°C	тропической (Т3)	от -25°C до + 55°C	6
-	-	морской (М3)	от -40°C до + 40°C	7

Elektrické pripojenie \Electric connection\	Napájacie napätie \Voltage\	Schéma zapojenia \Wiring diagram\	
Na svorkovnicu \To terminal board\	230 V AC	Z404d + Z243	0
	220 V AC	Z404d + Z243	L

Max. zaťažovací moment \Max. load torque\ ³³⁾	Doba prestavenia \Operating time\	Elektromotor \Electric motor\	
4 Nm	20 s/90°	1 W	0
8 Nm	40 s/90°		1
16 Nm	80 s/90°		2
25 Nm	120 s/90°		3
32 Nm	160 s/90°		4
12 Nm (7 Nm) ³⁰⁾	15 s/90°	2.75 W	6
25 Nm (15 Nm) ³⁰⁾	30 s/90°		7
32 Nm	60 s/90°		8
40 Nm	100 s/90°		9
40 Nm	130 s/90°		5

Pracovný uhol \Operating angle\		
Bez dorazov \Without stop ends\	90°	B
	120°	C
	160°	D
	0° ≤ 270° (≤ 220°) ^{40) 41)}	Z
S pevnými dorazmi \With stop ends\	90°	F
	120°	G

Vysielač polohy \Transmitter\	Zapojenie \Connection\	Výstup \Output\	Schéma zapojenia \Wiring diagram\	
Bez vysielača \Without transmitter\	-	-	-	A
Odporový \Potentiometer\	Jednoduchý \Single\	1x100 Ω	Z5a	B
		1x2000 Ω		F
Elektronický - prúdový \Electronic position transmitter\	2-vodič \2-wire\	4 - 20 mA	Z10a	S
		0 - 20 mA		T
	3-vodič \3-wire\	4 - 20 mA	Z257d	V
		0 - 5 mA		Y

Pokračovanie na ďalšej strane
\Next page\

Objednávaci kód \Order code\ 280. X - X X X X X X / A X X

Mechanické pripojenie \Mechanical connection\		Tvar pripoj. dielca \Coupling shape\		Rozmerový náčrt \Dimensional drawing\	
Príruba \Flange\ / ISO 5211	F04	A	11x11	P-1172	A
	F03		9x9		B
	F04	B	11x11	P-1172	S
	F03		9x9		T
	F04	A	11x11	P-1173	C
	F03				D
	F04	B	11x11	P-1173	U
	F03				V
	F07	A	14x14	P-1451/F	K
			14x18	P-1451/E	L
		C	8x13	P-1451/D	M
	F05	A	14x14	P-1451/A	N
			11x11	P-1451/B	P
		C	14x18	P-1451/C	R

Rozšírené vybavenie \Additional equipment\		A		
Elektrický servopohon so zvýšenou bezpečnosťou pre obsluhované priestory \Actuator qualified for Nuclear / Outside Containment applications\		A		
Bez rozšíreného vybavenia. \No additional equipment\				
D	Vyhrievací odpor, schéma zapojenia Z41a. ⁷³⁾ \Space heater, wiring diagram Z41a\ ⁷³⁾		0	5
H	Pozlátené kontakty mikrosplínačov, detaily po konzultácii s výrobcom \Gold coated contacts of microswitches, details after consultation with producer\		4	0

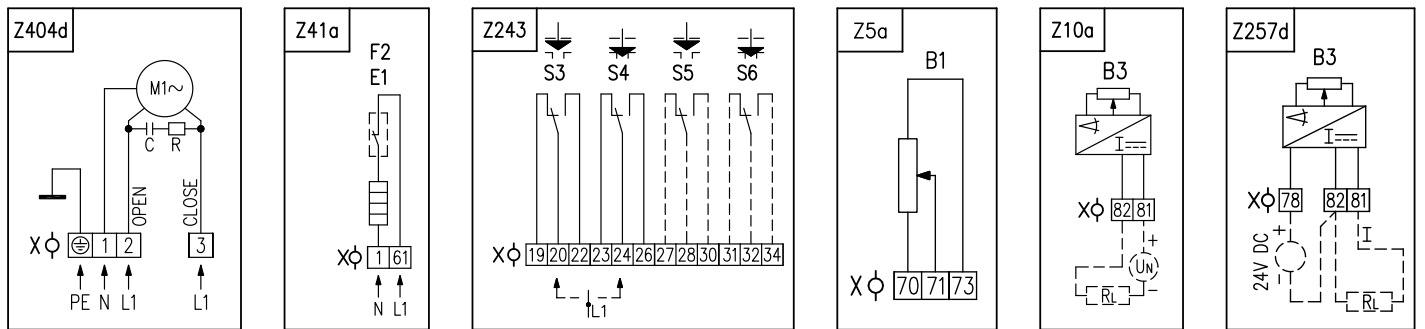
Poznámky:

- 10) Pozri "Pracovné prostredia" vo Všeobecných podmienkach.
- 30) Servopohony sú samovzperné do hodnoty momentu uvedenej v zátvorkách.
- 33) Týmto momentom je možné zaťažovať servopohon v režime S2-10 min, resp. S4-25%, 6 - 90 cyklov/hod.
Pre regulačnú prevádzku s režimom S4-25%, 90 až 1200 cyklov/hod je tento moment rovný 0.8 násobku max. zaťažovacieho momentu.
- 40) Pracovný uhol ≤ 220° platí pre vyhotovenie s prídavnými polohovými spínačmi.
- 41) Platí iba pre vyhotovenie bez vysielča.
- 73) Vyhrievací odpor nie je možné špecifikovať spolu s elektromotorom 1W a ani s elektronickým polohovým vysielčom.

Notes:

- 10) See "Working environment" in the General conditions.
- 30) Actuators are self locking up to the torque value given in brackets
- 33) By this torque it is possible to load the actuator under duty cycle S2-10 min, or S4-25%, 6-90 cycles per hour.
For duty cycle S4-25%, 90-1200 cycles per hour this torque equals max. load torque multiplied by 0.8.
- 40) Operation angle of ≤ 220° is valid for versions with additional positional switches S5, S6.
- 41) Valid for version without transmitter only.
- 73) Space heaters cannot be specified neither together with an electric motor of 1W nor with an electronic position transmitter.

Schémy zapojenia \Wiring diagrams\ SP 0-A



Elektrické pripojenie

Servopohon sa pripája na svorkovnicu cez 2 alebo 3 kábelové vývodky:
 - jedna pre pripojenie silových obvodov pre kábel priemeru 9 až 13 mm
 - druhá pre kábel priemeru 14 až 18 mm
 - tretia pre zapojenie vysielča polohy, pre kábel priemeru 6 až 10,5 mm

Legenda:

- Z5azapojenie jednoduchého odporového vysielča polohy
- Z10azapojenie elektronického prúdového vysielča polohy - 2-vodič bez zdroja
- Z41azapojenie vyhrievacieho odporu
- Z243zapojenie polohových spínačov
- Z257dzapojenie elektronického prúdového vysielča polohy - 3-vodič bez zdroja
- Z404dzapojenie ES s jednofázovým elektromotorom

Electric connection

Connecting of electric actuator to terminal board via 2 or 3 cable glands:
 - for connecting of power circuit - cable diameter 9 to 13 mm
 - for cable diameter 14 to 18 mm
 - for connecting of transmitter - cable diameter 6 to 10,5 mm

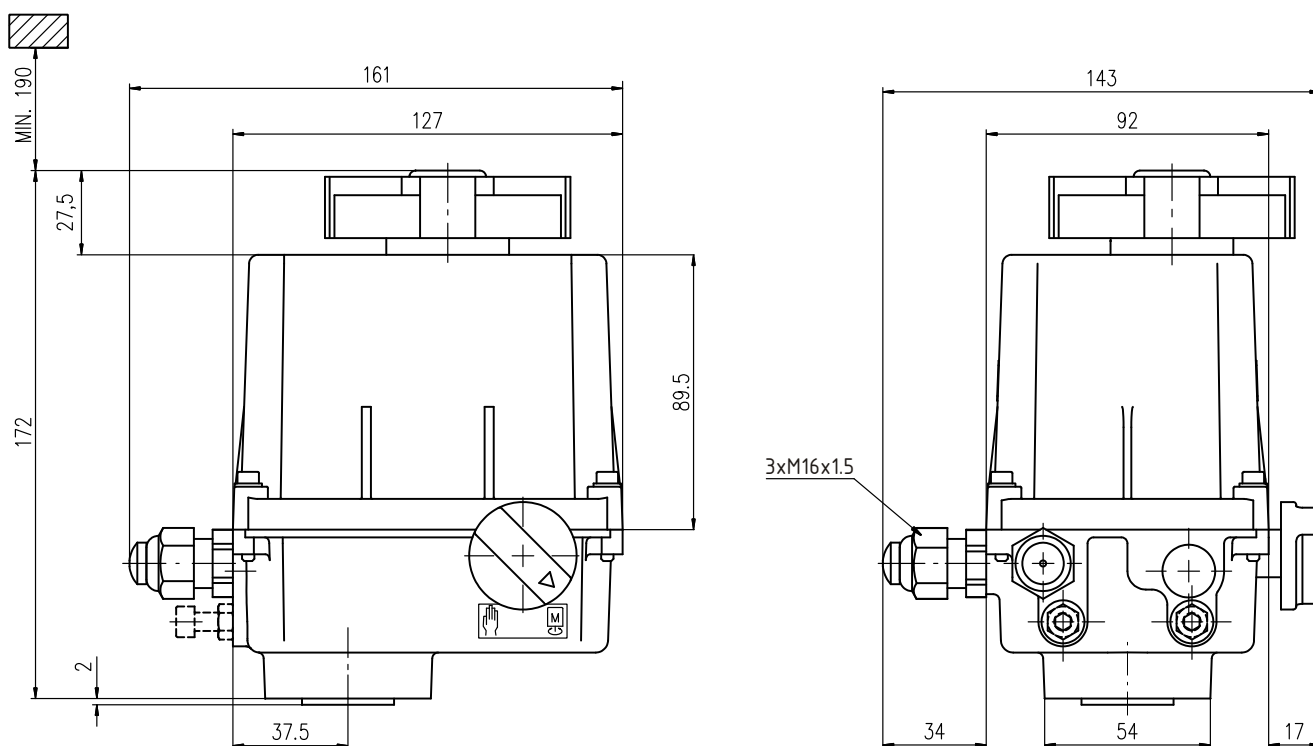
Legend:

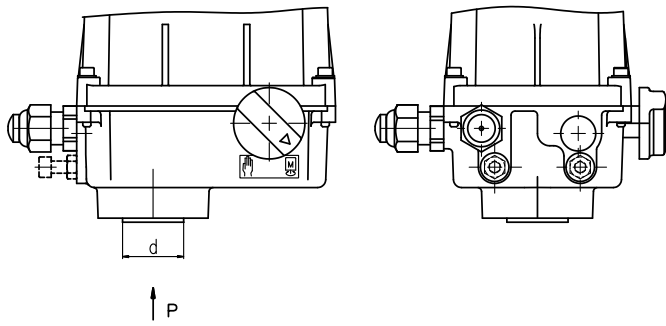
- Z5aconnection of single potentiometer
- Z10aconnection of electronic position transmitter - 2 - wire, passive
- Z41aconnection of space heater
- Z243connection of position switches
- Z257dconnection of electronic position transmitter - 3 - wire, passive
- Z404dconnection of EA with 1-phase electric motor

B1..... odporový vysielateľ jednoduchý
 B3..... elektronický polohový vysielateľ
 M jednofázový elektromotor
 C kondenzátor
 X..... svorkovnica
 R zrážací odpor
 R_L..... zaťažovací odpor
 S3..... polohový spínač „otvorené“
 S4 polohový spínač „zatvorené“
 S5..... prídavný polohový spínač „otvorené“
 S6..... prídavný polohový spínač „zatvorené“
 I výstupný prúdový signál
 E1..... vyhrievací odpor
 F2..... tepelný spínač vyhrievacieho odporu - neplatí pre tento typ ES

B1..... single potentiometer
 B3..... electronic position transmitter
 M 1-phase electric motor
 C capacitor
 X..... terminal board
 R reducing resistor
 R_L loading resistor
 S3..... position switch „open“
 S4 position switch „closed“
 S5..... additional position switch „open“
 S6..... additional position switch „closed“
 I output current signal
 E1..... space heater
 F2..... space heater's thermal switch - not valid for this version EA

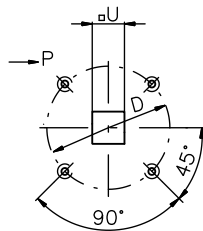
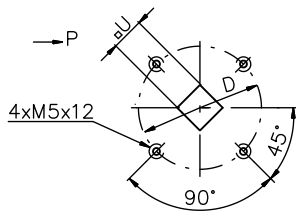
Rozmerové náčrty \Dimensional drawings\ SP 0-A





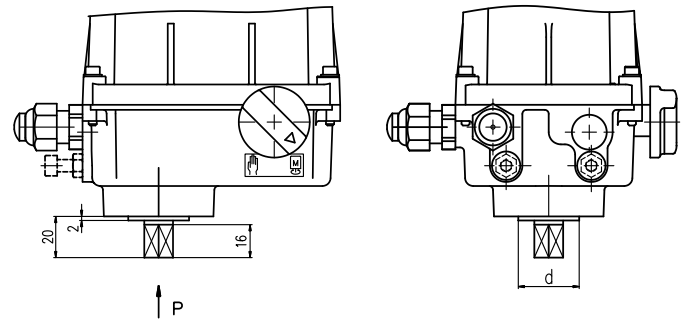
TVAR A \SHAPE A\

TVAR B \SHAPE B\



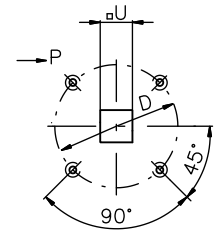
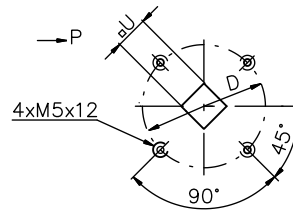
F 03	Ø36	Ø25	9
F 04	Ø42	Ø30	11
Priruba \Flange\ ISO 5211	D	d	U

P - 1172



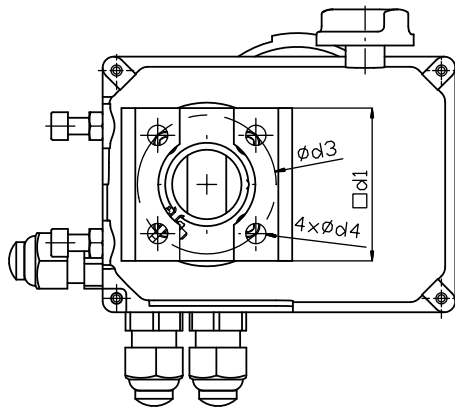
TVAR A \SHAPE A\

TVAR B \SHAPE B\

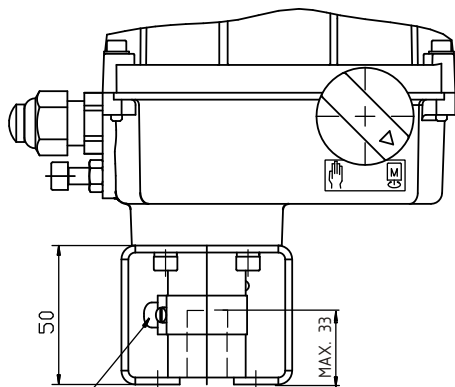


F 03	Ø36	Ø25
F 04	Ø42	Ø30
Priruba \Flange\ ISO 5211	D	d

P - 1173



Tvar pripojovacieho dielca \Coupling shape\	
A	C



UKAZOVATEĽ POLOHY \POSITION INDICATOR\

P-1451/F	F07	14	-	70	70	9	A
P-1451/E	F07	14	18				C
P-1451/D	F07	8	13				C
P-1451/C	F05	14	18	55	50	7	A
P-1451/B	F05	11	-				C
P-1451/A	F05	14	-				A
Vyhotovenie \Version\	Veľkosť priruby \Flange size\	U	ØV	d1	Ød3	Ød4	Tvar pripojovacieho dielca \Coupling shape\

P - 1451