

II 2G c Ex de IIB T6 Gb
II 2D Ex tb IIIC T85°C Db



Стандартное оснащение:

- Напряжение 230 V AC
- Клеммное присоединение
- 2 выключателя момента
- 2 выключателя положения
- Нагревательное сопротивление
- Термический выключатель нагревательного сопротивления
- Механическое присоединение фланцевое по ISO 5211
- Управление вручную
- Жесткие упоры
- Степень защиты IP 67

avrora-arm.ru
+7 (495) 956-62-18

Таблица спецификации SP 1-Ex

Марка исполнения	291.	x	-	x	x	x	x	x
------------------	------	---	---	---	---	---	---	---

Климатическое исполнение ¹⁰⁾			Электронный регулятор положения - N	Схема подключения		
Изготовление для среды	умеренной (У)	с температурами	-25°C + +55°C	без регулятора	Следующая таб.	1
			холодной (Хл)	-50°C + +40°C	без регулятора	Следующая таб.
	умеренной (У)	с температурами	-25°C + +55°C	обратная связь через сопротивление ¹⁶⁾	Z249a, Z519d Z521d	B
				обратная связь токовая ¹⁷⁾	Z248, Z520d Z522d	D
	холодной (Хл)	с температурами	-50°C + +40°C	обратная связь через сопротивление ¹⁶⁾	Z249a, Z519d Z521d	K
				обратная связь токовая ¹⁷⁾	Z248, Z520d Z522d	M

Электрическое присоединение	Напряжение питания	Схема подключения ⁶⁾	
На клеммную колодку	230 V AC	Z491	0
	3x400 V AC ^{6) 21)23)}	Z397+Z396+Z395(Z398) ²²⁾ Z397+Z479	9
	3x400 V AC ^{6) 21)24)}	Z397a+Z396+Z395(Z398) ²²⁾ Z397a+Z479	4
	24 V AC	Z524	3
	24 V DC	Z525	A

Макс. нагрузочный момент ³³⁾	Выключающий момент	Время полного закрытия ³⁴⁾	Электродвигатель			
			400V AC	24V AC / DC	230V AC	
40 Nm	46 Nm	10 s/90° ⁶⁾	15 W	20 W	15 W	0
80 Nm	90 Nm	20 s/90°				1
80 Nm	90 Nm	40 s/90°	-	-	-	2
63 Nm	72 Nm	80 s/90°	-	-	4 W	3

Рабочий угол		
С жесткими упорами	60°	A
	90°	B
	120°	C
	160°	D
Без упоров	60°	K
	90°	L
	120°	M
	160°	N
	360°	P
> 0° ≤ 360° ^{6) 41)}		Z

Продолжение на дальнейшей странице

Марка исполнения	291.	x	-	x	x	x	x	x
------------------	------	---	---	---	---	---	---	---

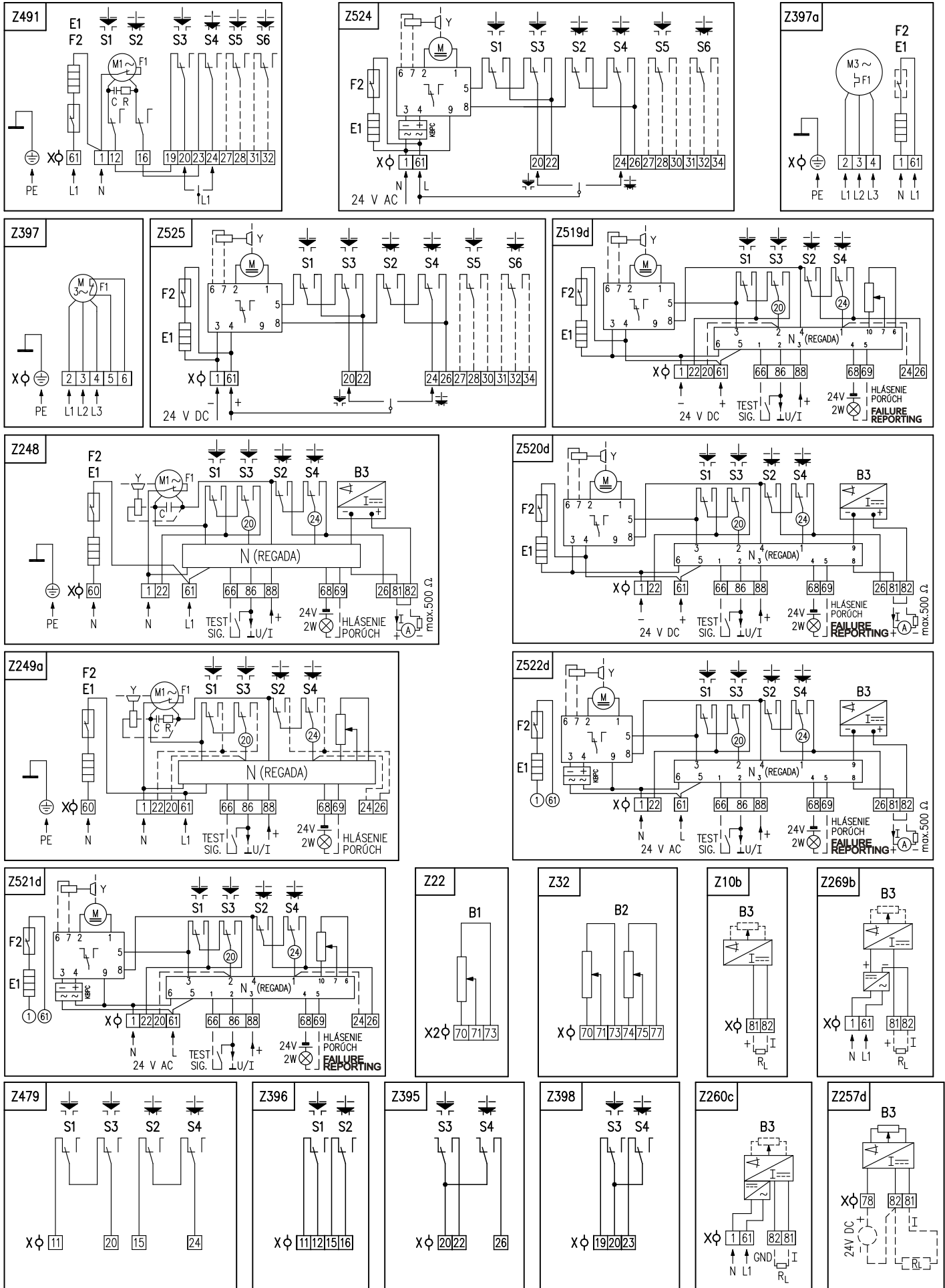
Датчик положения ⁵⁵⁾		Включение	Выход	Схема подключения	↓		
Без датчика		-	-		A		
Резистивный	Простой	-	1 x 100 Ω	Z22	B		
			1 x 2 000 Ω		F		
	Двойной ^{6) 58)}	-	2 x 100 Ω	Z32	K		
			2 x 2 000 Ω		P		
С токовым сигналом	Электронный с R/I преобразователем	Без источника	2-проводник	4 - 20 mA	Z10b	S	
			3-проводник ⁶⁾	0 - 20 mA	Z257d	T	
				4 - 20 mA		V	
		0 - 5 mA		Y			
		С источником ⁵⁹⁾	2-проводник	4 - 20 mA	Z269b	Q	
				3-проводник ⁶⁾		0 - 20 mA	Z260c
	4 - 20 mA					W	
	0 - 5 mA		Z				
	Емкостный СРТ		Без источника	2-проводник ⁶⁾	4 - 20 mA	Z10b	I
						С источником ⁵⁹⁾	Z269b
		С источником ⁵¹⁾				Z248, Z520d, Z522d	

Механическое присоединение	Форма прис. детали			Эскиз	↓	
	ISO	Regada	Размер			
Фланец ISO 5211	F05/F07	D-14	A01	14x14	P-1187	A
		L-14	B01			B
		H-14	C01			C
		V-20	D01	∅20		D
		D-17	A02	17x17		E
		L-17	B02			F
		H-11	C02			N
		H-8	C03	8x13		P
		D-16	A06	16x16		R
		L-16	B06			S
		H-10	C10			T
		H-13	C05	13x19		U
		V-17	D04	∅17		Q
Стойка, выходной вал, шпонка		E01	∅22	P-1188 P-0210	J	
Стойка + рычаг		-	-		K	
Стойка + рычаг + тяга TV 360		-	-		L	

Примечания:

- 6) Относиться к исполнению без регулятора
- 10) Смотри «Рабочая окружающая среда» стр.2.
- 16) Обратная связь в регулятор осуществляется датчиком сопротивления(без задания кода при подборке датчика).
- 17) Обратная связь в регулятор осуществляется емкостным датчиком (при подборке датчика указывается код J)
- 21) По договору с заводом-производителем. Требуемую комбинацию схем включения надо специфицировать в заказе словом.
- 22) При этой комбинации схем с 3-фазным электродвигателем невозможно специфицировать любой датчик. Схему включения Z395 или Z398 надо специфицировать в заказе словом. Если не будет указана, включение будет реализовано по схеме Z395.
- 23) Версия 3x400 V AC по схеме Z397- электродвигатель с выведенной теплозащитой.
- 24) Версия 3x400 V AC по схеме Z397a - электродвигатель с невыведенной теплозащитой.
- 33) Указанным моментом возможно загружать электропривода в режиме S2-10 min, или S4-25%, 6-90 циклов/час.
При регулирующей эксплуатации в режиме S4-25%, 90 - 1200 циклов/час нагрузочный момент равный 0.8 максимального нагружающего момента.
- 34) Отклонение времени переставления для DC электродвигателей от - 50% по +30% в зависимости от нагрузки. Для другого напряжения ± 10%.
- 41) Относиться только для исполнения без датчика.
- 51) Только для исполнения с регулятором с токовую оборотную связь. В этом исполнении выходной сигнал гальванически не изолированный от входного сигнала.
- 55) Соединение лимитированное 12 клеммами клеммной колодки электропривода. Поэтому выборку датчика для версии 24 V AC/DC и 3x400 V AC надо консультировать с заводом-производителем. Некоторые клеммы выключателей не будут выведены на клеммную колодку .
- 58) Действует только для исполнения без добавочных выключателей положения S5, S6 для 24 V DC.
- 59) Датчик положения с источником для питающего напряжения 24V AC/DC, только по договору с заводом-производителем.

Схемы подключения SP 1-Ex



Электрическое присоединение:

На клеммную колодку с 12 клеммами и сечением присоединительного провода макс. 2,5 mm², через 2 кабельные втулки для диаметра кабеля от 9 по 13 mm.

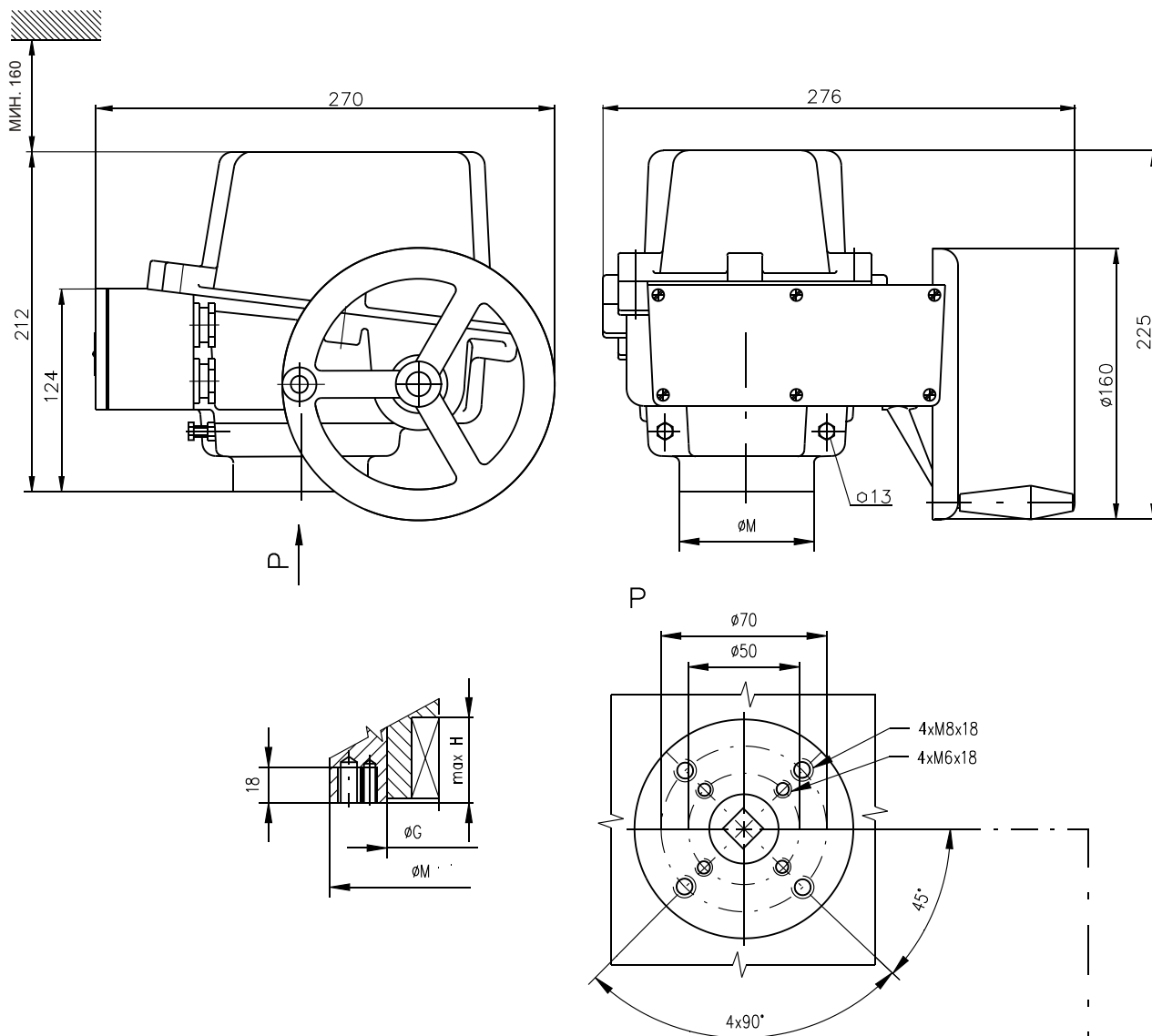
Примечания:

1. В случае, если выходной сигнал емкостного датчика (схема включения Z248, Z520d, Z522d) не используется, необходимо клеммы 81 и 82 соединить соединительным зажимом. При использовании выходного токового сигнала из преобразователя соединительный зажим устранить. Выходной сигнал гальванически не изолированный от входного сигнала.
2. У электроприводов в исполнении с питающим напряжением 24 V AC не надо включать заземленный провод PE.
3. Другие включения электроприводов как указаны в каталоге, возможны по договору с заводом-изготовителем.
4. Подключение SP 1-Ex лимитировано 12-проводниковым вводом (число клемм 12).

Символическое обозначение:

Z10b	схема подключения электронного датчика положения или емкостного датчика CPT - 2-проводникового без источника
Z22	схема подключения резистивного датчика, простого
Z32	схема включения резистивного датчика, двойного
Z248	схема включения электропривода SP1-Ex с регулятором с токовой оборотной связью с питающим напряжением 230 V AC
Z249a	схема включения электропривода SP1-Ex с регулятором с оборотной связью через сопротивление с питающим напряжением 230 V AC
Z257d	схема включения электронного датчика положения - 3-проводникового без источника
Z260c	схема включения с электронным датчиком положения токовым - 3-проводниковый с источником
Z269b	схема включения электронного датчика положения, или емкостного датчика - 2-проводникового с источником
Z395	схема включения выключателей положения S3 и S4 для 3-фазного электродвигателя - вариант 1
Z396	схема включения выключателей момента S1 и S2 для 3-фазного электродвигателя
Z397	схема включения 3-фазного электродвигателя с выведенной тепловой защитой
Z397a	схема включения 3-фазного электродвигателя с встроенной тепловой защитой
Z398	схема включения выключателей положения S3 и S4 для 3-фазного электродвигателя - вариант 2
Z479	схема включения выключателей момента S1, S2 и выключателей положения S3, S4 для 3-фазного электродвигателя
Z491	схема включения электропривода SP1-Ex с питающим напряжением 230 V AC
Z519d	схема включения электропривода SP1-Ex с регулятором с обратной связью через сопротивление с питающим напряжением 24V DC
Z520d	схема включения электропривода SP1-Ex с регулятором с токовой оборотной связью с питающим напряжением 24 V DC
Z521d	схема включения электропривода SP1-Ex с регулятором с обратной связью через сопротивление с питающим напряжением 24 V AC
Z522d	схема включения электропривода SP1-Ex с регулятором с токовой оборотной связью с питающим напряжением 24 V AC
Z524	схема включения электропривода SP1-Ex с питающим напряжением 24 V AC
Z525	схема включения электропривода SP1-Ex с питающим напряжением 24 V DC
B1	датчик резистивный, простой
B2	датчик резистивный, двойной
B3	электронный датчик положения или емкостный датчик положения CPT
C	конденсатор
E1	нагревательное сопротивление
F1	тепловая защита
F2	термический выключатель нагревательного сопротивления
I/U	входные/выходные токовые сигналы / сигналы напряжения
M1~	электродвигатель однофазный
M3~	электродвигатель трехфазный
M=	электродвигатель 24 V DC
N	регулятор
R	сопротивление
R _L	нагрузочное сопротивление
S1	выключатель момента в направлении "открыто"
S2	выключатель момента в направлении "закрыто"
S3	выключатель положения "открыто"
S4	выключатель положения "закрыто"
S5	добавочный выключатель положения "открыто"
S6	добавочный выключатель положения "закрыто"
X	клеммная колодка

Зскизы SP 1-Ex

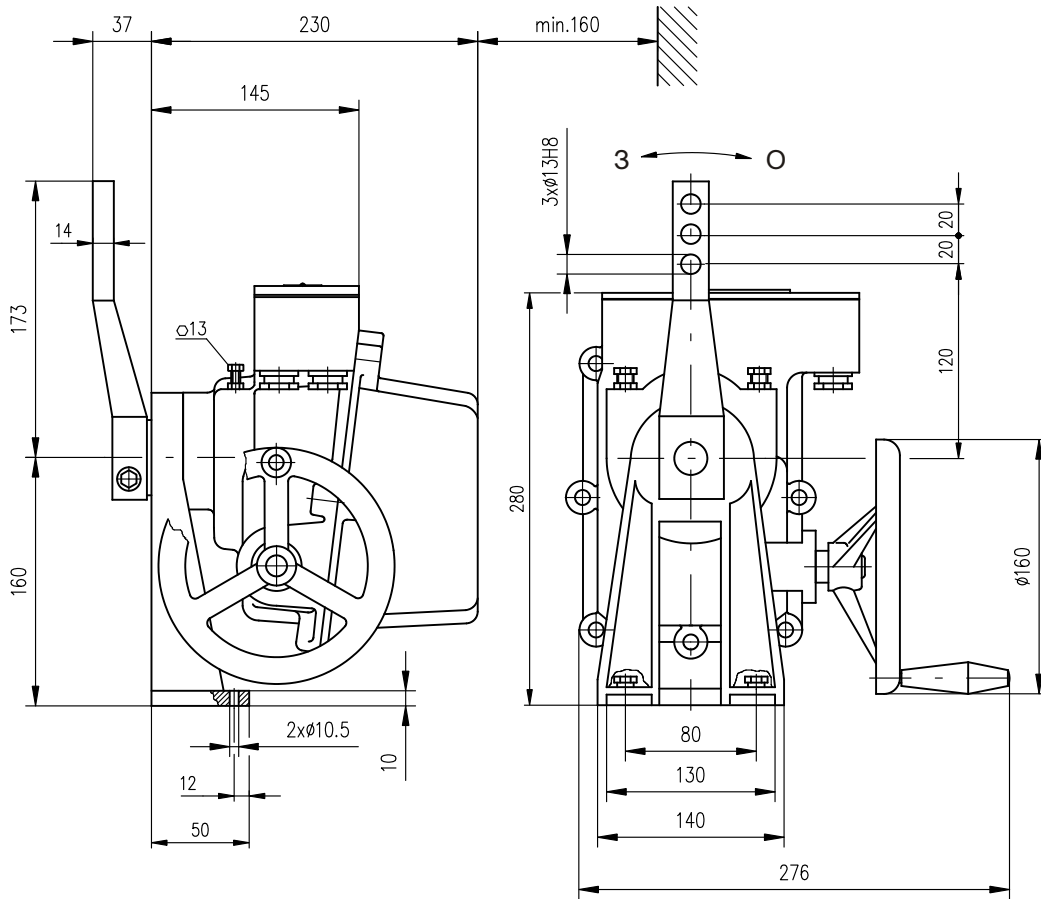


Размер фланца

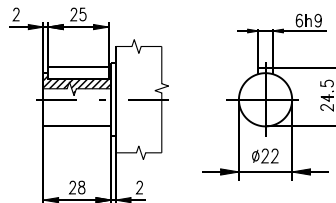
Тип	G	H	M	Размер фланца
SP 1-Ex	32	32	82	F05/F07

Форма присоединительной детали

D-xx (Axx)		L-xx (Bxx)		H-xx (Cxx)		V-xx (D01 - D09)				
ISO	Размер	ISO	Размер	ISO	Размер		ISO	Размер		
D-xx	U	L-xx	U	H-xx	U	V	V-xx	W	Z	X
D-14	14	L-14	14	H-8	8	13	V-17	17.0	19.5	6.0
D-16	16	L-16	16	H-10	10	16	V-20	20.0	22.5	6.0
D-17	17	L-17	17	H-11	11	18				
				H-13	13	19				
				H-14	14	22				

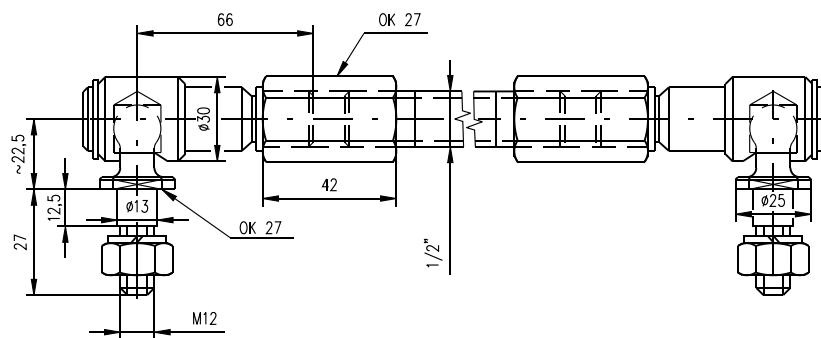


Форма присоединительного вала E



P - 1188

Тяга TV 360



P - 0210