



Štandardné vybavenie:

- Napájacie napätie 230 V AC
- Svorkovnicové pripojenie
- 2 momentové spínače
- 2 polohové spínače
- 2 prídavné polohové spínače
- Mechanické koncové dorazy
- Mechanické pripojenie prírubové ISO 5211
- Miestny ukazovateľ polohy
- Ručné ovládanie
- Stupeň krytia IP 67

Standard equipment:

- Voltage 230 V AC
- Terminal board connection
- 2 torque switches
- 2 position switches
- 2 additional position switches
- Mechanical stop ends
- Mechanical connection - flange ISO 5211
- Mechanical position indicator
- Manual control
- Protection code IP 67

avrora-arm.ru
+7 (495) 956-62-18

Špecifikačná tabuľka \Specification table\ SP 2.4-A

Objednávaci kód \Order code\	284.	X	-	X	X	X	X	X	X	/	A	X	X
------------------------------	------	---	---	---	---	---	---	---	---	---	---	---	---

Klimatická odolnosť \Climate resistance\ ¹⁰⁾				
IEC 60721		GOST 15150		
Vyhotovenie \Version\	Okolité teplota \Ambient temperature\	Vyhotovenie \Version\	Okolité teplota \Ambient temperature\	
štandard \standard\	-25°C + +55°C	умеренной (УЗ.1)	от -25°C до + 55°C	1
chladné \cold\	-40°C + +40°C	умеренной и холодной (УХЛ3)	от -50°C до + 40°C	3
tropické \tropics\	-25°C + +55°C	тропической (Т3)	от -25°C до + 55°C	6
morské \sea\	-50°C + +55°C	морской (М3)	от -40°C до + 40°C	7

Elektrické pripojenie \Electric connection\	Napájacie napätie \Voltage\	Schéma zapojenia \Wiring diagram\	
Na svorkovnicu \To terminal board\	230 V AC	Z404e + Z403	0
	220 V AC		L
	3x400 V AC	Z78h + Z403	9
	3x400 V AC ²⁸⁾	Z303d + Z403	2
	3x380 V AC	Z78h + Z403	M
	3x380 V AC ²⁸⁾	Z303d + Z403	N

Vypínací moment \Switching-off torque\	Max. zaťažovací moment \Max. load torque\ ³³⁾	230 V, 220 V AC		3x380, 3x400 V AC		
		Doba prestavenia \Operating time\	Elektromotor \Electric motor\	Doba prestavenia \Operating time\	Elektromotor \Electric motor\	
575 Nm	500 Nm	40 s/90°	60 W	40 s/90°	90 W	0
		80 s/90°		80 s/90°		1
		160 s/90°	20 W	-	-	2

Pracovný uhol \Operating angle\			
S pevnými dorazmi \With stop ends\	60°		A
	90°		B
	120°		C
	160°		D
Bez dorazov \Without stop ends\	60°		K
	90°		L
	120°		M
	160°		N
	360°		P
	> 0° Ľ 360° ⁴¹⁾		Z

Vysielač polohy \Transmitter\	Zapojenie \Connection\	Výstup \Output\	Schéma zapojenia \Wiring diagram\		
Bez vysielača \Without transmitter\	-	-	-	A	
Odporový \Potentiometer\	Jednoduchý \Single\	1 x 100 W	Z5a	B	
		1 x 2 000 W		F	
Elektronický - prúdový \Electronic position transmitter\	Bez zdroja \Passive\	2-vodič \2-wire\	4 - 20 mA	Z10a	S
		3-vodič \3-wire\	0 - 20 mA	Z257d	T
			4 - 20 mA		V
			0 - 5 mA		Y
	So zdrojom \Active\	2-vodič \2-wire\	4 - 20 mA	Z269e	Q
		3-vodič \3-wire\	0 - 20 mA	Z260e	U
			4 - 20 mA		W
			0 - 5 mA		Z
Prúdový \CPT\	Bez zdroja \Passive\	2-vodič \2-wire\	4 - 20 mA	Z10d	I
	So zdrojom \Active\		Z269j	J	

Pokračovanie na ďalšej strane \Next page\

Objednávaci kód \Order code\ 284. X - X X X X X X / A X X

Mechanické pripojenie \Mechanical connection\		Tvar pripoj. dielca \Coupling shape\			Rozmerový náčrt \Dimensional drawing\	
		ISO	Regada	Rozmer \Dimension\		
Príruba \Flange\ - ISO 5211	F10/F12	D-27	A04	27x27 ⁶²⁾	P-1147	A
		L-27	B04			B
		H-27	C08	27x48 ⁶²⁾		C
		V-50	D08	Ø50 ⁶²⁾		D
		D-22	A03	22x22 ⁶²⁾		E
		L-22	B03			F
		H-22	C06	22x32 ⁶²⁾		G
		V-42	D06	Ø42		H
		-	-	- ⁶⁵⁾		M
		H-16	C07	16x22 ⁶²⁾		N
		H-19	C09	19x28 ⁶²⁾		P
		V-45.4	D07	Ø45.4 ⁶³⁾		V

Rozšírené vybavenie \Additional equipment\		A		
Elektrický servopohon so zvýšenou bezpečnosťou pre obsluhované priestory \Actuator qualified for Nuclear / Outside Containment applications\		A		
A	Bez rozšíreného vybavenia. \No additional equipment\			
E	Vyhrievací odpor s tepelným spínačom, schéma zapojenia Z41a. \Space heater with thermal switch, wiring diagram Z41a\	0	2	
H	Pozlátené kontakty mikrospínačov, detaily po konzultácii s výrobcom \Gold coated contacts of microswitches, details after consultation with producer\	4	0	

Poznámky:

- 10) Pozri "Pracovné prostredia" vo Všeobecných podmienkach.
 28) Vyhrotenie s reverzačnými stýkačmi.
 33) Týmto momentom je možné zaťažovať servopohon v režime S2-10 min, resp. S4-25%, 6-90 cyklov/hod.
 Pre regulačnú prevádzku s režimom S4-25%, 90 až 1200 cyklov/hod je tento moment rovný 0.8 násobku max. zaťažovacieho momentu.
 41) Platí len pre vyhotovenie bez vysielača.
 62) Pripojovací otvor priamo vo výstupnom hriadeľi (bez výmennej vložky).
 63) Otvor pre výmennú vložku.
 65) Výmenná vložka. Tvar otvoru pripojovacieho dielca podľa dohody.

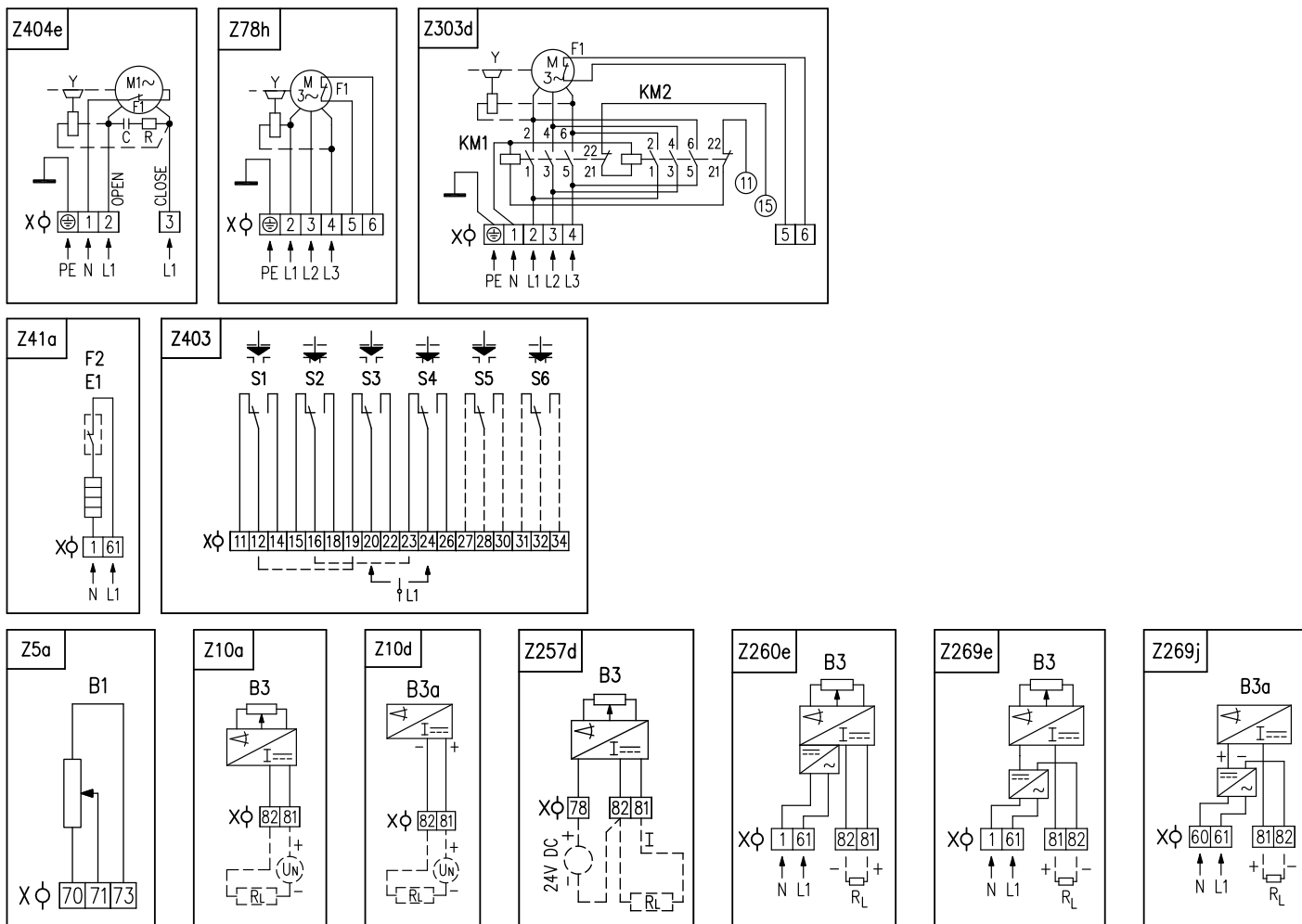
Notes:

- 10) See "Working environment" in the General conditions.
 28) Version with reverse contacts.
 33) By this torque it is possible to load the actuator under duty cycle S2-10 min, or S4-25%, 6-90 cycles per hour.
 For duty cycle S4-25%, 90-1200 cycles per hour this torque equals max. load torque multiplied by 0.8.
 41) Valid for version without transmitter only.
 62) Connection bore directly within output shaft (without replaceable insert).
 63) Bore for replaceable insert.
 65) Replaceable insert. Profile of hole in connecting part on request.

Schémy zapojenia \Wiring diagrams\ SP 2.4-A

Pozri str. 24 \See page 24\

Schémy zapojenia Wiring diagrams \ SP 1-A, SP 2-A, SP 2.3-A, SP 2.4-A



Elektrické pripojenie

Servopohon sa pripája na svorkovnicu cez 2 alebo 3 kábelové vývody:
 - jedna pre pripojenie silových obvodov pre kábel priemeru 9 až 13 mm
 - druhá pre kábel priemeru 14 až 18 mm
 - tretia pre zapojenie vysielača polohy, pre kábel priemeru 6 až 10,5 mm

Legenda:

- Z5azapojenie jednoduchého odporového vysielača polohy
- Z10azapojenie elektronického prúdového vysielača polohy - 2-vodič bez zdroja
- Z10dzapojenie prúdového vysielača polohy CPT - 2-vodič bez zdroja
- Z41azapojenie vyhrievacieho odporu s tepelným spínačom
- Z78hzapojenie 3-fázového elektromotora
- Z257dzapojenie elektronického prúdového vysielača polohy - 3-vodič bez zdroja
- Z260ezapojenie elektronického prúdového vysielača polohy - 3-vodič so zdrojom
- Z269ezapojenie elektronického prúdového vysielača polohy - 2-vodič so zdrojom
- Z269jzapojenie prúdového vysielača polohy CPT - 2-vodič so zdrojom
- Z303dzapojenie 3-fázového elektromotora s reverzačnými stykačmi
- Z403zapojenie momentových a polohových spínačov
- Z404ezapojenie 1-fázového elektromotora

- B1odporový vysielač jednoduchý
- B3polohový vysielač prúdový
- S1momentový spínač „otvorené“
- S2momentový spínač „zatvorené“
- S3polohový spínač „otvorené“
- S4polohový spínač „zatvorené“
- S5prídavný polohový spínač „otvorené“
- S6prídavný polohový spínač „zatvorené“
- Melektromotor
- Ckondenzátor
- Ybrzda elektromotora (neplatí pre SP 1-A)
- E1vyhrievací odpor
- F1tepelná ochrana elektromotora
- F2tepelný spínač vyhrievacieho odporu
- Xsvorkovnica
- Ivýstupný signál prúdový
- Rzrážací odpor
- R_Lzťažovací odpor
- KMreverzný stykač

Electric connection

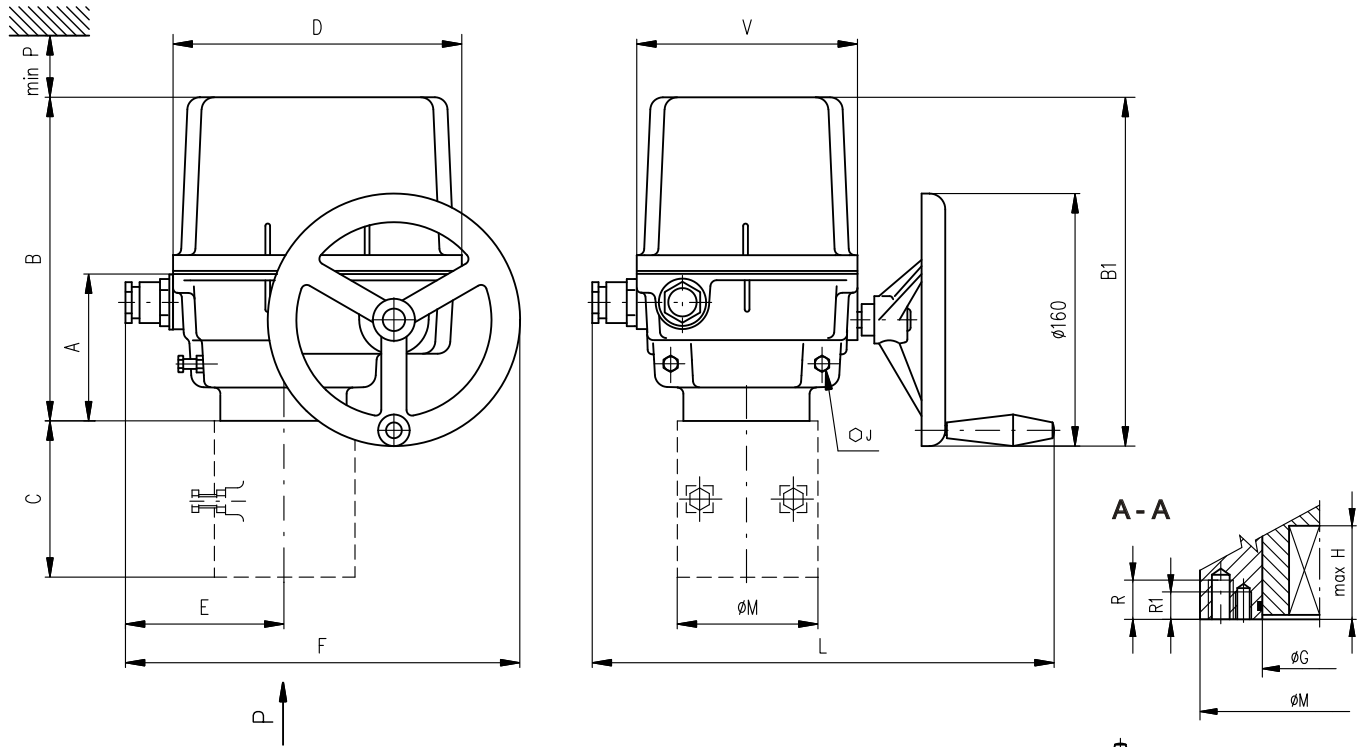
Connecting of electric actuator to terminal board via 2 or 3 cable glands:
 - for connecting of power circuit - cable diameter 9 to 13 mm
 - for cable diameter 14 to 18 mm
 - for connecting of transmitter - cable diameter 6 to 10,5 mm

Legend:

- Z5aconnection of single potentiometer
- Z10aconnection of electronic position transmitter - 2-wire, passive
- Z10dconnection of CPT position transmitter - 2-wire, passive
- Z41aconnection of space heater with thermal switch
- Z78hconnection of 3-phase electric motor
- Z257dconnection of electronic position transmitter - 3-wire, passive
- Z260econnection of electronic position transmitter - 3-wire, active
- Z269econnection of electronic position transmitter - 2-wire, active
- Z269jconnection of CPT position transmitter - 2-wire, active
- Z303dconnection of 3-phase electric motor with reverse contactors
- Z403connection of torque and position switches
- Z404econnection of 1-phase electric motor

- B1single potentiometer
- B3CPT or electronic position transmitter
- S1torque switch „open“
- S2torque switch „closed“
- S3position switch „open“
- S4position switch „closed“
- S5additional position switch „open“
- S6additional position switch „closed“
- Melectric motor
- Ccapacitor
- Ymotor's brake (not valid for SP 1-A)
- E1space heater
- F1motor's thermal protection
- F2space heater's thermal switch
- Xterminal board
- Ioutput current signal
- Rreducing resistor
- R_Lloading resistor
- KMreverse contactor

Rozmerové náčrty \Dimensional drawings\ SP 1-A, SP 2-A, SP 2.3-A, SP 2.4-A

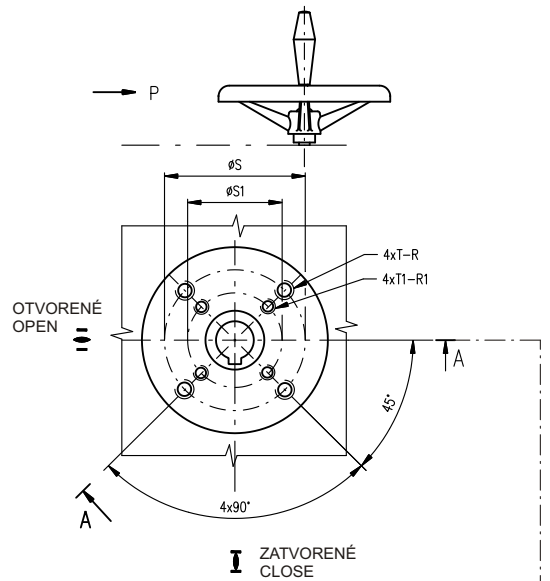


Hlavné rozmery \Main dimensions\

Typ \Type\	A	B	B1	C	D	E	F	J	L	M	P	V
SP 1	102	223	239	-	183	93	243	13	280	90	160	140
SP 2				-				17		90		
SP 2.3	117	284	291	112	234	119	294	19	330	125	210	190
SP 2.4				127				22		150		

Rozmery prírub \Flange dimensions\

Typ \Type\	G	H	R	R1	S	S1	T	T1	Veľkosť príruby \Flange size\
SP 1-A	40	37	16	12	70	50	M8	M6	F07/F05
SP 2-A	40	49	16	12	70	50	M8	M6	F07/F05
SP 2.3-A	55	56	20	16	102	70	M10	M8	F10/F07
SP 2.4-A	65	71	24	20	125	102	M12	M10	F12/F10



Tvar pripojovacieho dielca \Coupling shape\

D-xx (Axx)		L-xx (Bxx)			H-xx (Cxx)			V-xx (D01 - D09)			V-30 (D10)		
ISO	Regada	Rozmer \Dimension\	ISO	Regada	Rozmer \Dimension\	ISO	Regada	Rozmer \Dimension\	ISO	Regada	Rozmer \Dimension\		
D-xx	Axx	U	L-xx	Bxx	U	H-xx	Cxx	U V	V-xx	Dxx	W	Z	X
D-14	A01	14	L-14	B01	14	H-14	C01	14 22	V-20	D01	20.0	22.5	6.0
D-17	A02	17	L-17	B02	17	H-11	C02	11 18	V-22	D02	22.0	24.5	6.0
D-22	A03	22	L-22	B03	22	H-8	C03	8 13	V-32.2	D03	32.2	35	6.5
D-27	A04	27	L-27	B04	27	H-17	C04	17 25	V-17	D04	17.0	19.5	6.0
D-11	A05	11	L-11	B05	11	H-13	C05	13 19	V-28	D05	28.0	30.9	8.0
D-16	A06	16	L-16	B06	16	H-22	C06	22 32	V-42	D06	42.0	45.1	12.0
						H-16	C07	16 22	V-45.4	D07	45.4	48.8	10.0
						H-27	C08	27 48	V-50	D08	50.0	53.5	14.0
						H-19	C09	19 28	V-18	D09	18.0	20.5	6.0
						H-10	C10	10 16	V-30	D10	30.0	32.5	8.0