

II 2G c Ex de IIB T5 Gb  
II 2D Ex tb IIIC T100°C Db



Стандартное оснащение:

- Напряжение 230 V AC
- Клеммное присоединение
- 2 выключателя момента
- 2 выключателя положения
- 2 добавочные выключателя положения <sup>6)</sup>
- Нагревательное сопротивление
- Термический выключатель нагревательного сопротивления
- Механическое присоединение фланцевое по ISO 5211
- Управление вручную
- Жесткие упоры
- Степень защиты IP 67

avrora-arm.ru  
+7 (495) 956-62-18

Таблица спецификации SP 2.4-Ex

Марка исполнения	294.	x	-	x	x	x	x	x	x
------------------	------	---	---	---	---	---	---	---	---

Климатическое исполнение <sup>10)</sup>				Электронный регулятор положения - N	Схема подключения	↓
Изготовление для среды	умеренной (У)	с температурами	-25°C ÷ +55°C	без регулятора	Следующая таб.	1
			холодной (Хл)	-50°C ÷ +40°C	без регулятора	Следующая таб.
	умеренной (У)	с температурами	-25°C ÷ +55°C	обратная связь через сопротивление <sup>16)</sup>	Z249+Z21; Z519c+Z21 Z521c+Z21	B
				обратная связь токовая <sup>17)</sup>	Z254a+Z21; Z520c+Z21 Z522c+Z21	D
	холодной (Хл)	с температурами	-50°C ÷ +40°C	обратная связь через сопротивление <sup>16)</sup>	Z249+Z21; Z519c+Z21 Z521c+Z21	K
				обратная связь токовая <sup>17)</sup>	Z254a+Z21; Z520c+Z21 Z522c+Z21	M

Электрическое присоединение	Напряжение питания	Схема подключения <sup>6)</sup>	↓
На клеммную колодку	230 V AC	Z492 <sup>55)</sup>	0
	3x400 V AC <sup>6)</sup>	Z493 <sup>55)</sup>	9
	24 V AC	Z524a	3
	24 V DC	Z525a	A

Макс. нагрузочный момент <sup>33)</sup>	Выключающий момент	Время полного закрытия <sup>34)</sup>	Электродвигатель			↓
			230 V AC	24 V AC/DC	3x400 V AC	
500 Nm	575 Nm	40 s/90°	60 W	65 W	90 W	0
		80 s/90°				1
		160 s/90°	20 W	-	-	2

Рабочий угол		↓
С жесткими упорами	60°	A
	90°	B
	120°	C
	160°	D
Без упоров	60°	K
	90°	L
	120°	M
	160°	N
	360°	P
> 0° ≤ 360° <sup>6) 41)</sup>		Z

Продолжение на дальней странице

Марка исполнения	294.	x	-	x	x	x	x	x
------------------	------	---	---	---	---	---	---	---

Датчик положения <sup>55)</sup>		Включение	Выход	Схема подключения				
Без датчика		-	-		A			
Резистивный	Простой	-	1 x 100 Ω	Z22	B			
			1 x 2 000 Ω		F			
	Двойной <sup>6)</sup>	-	2 x 100 Ω	Z32	K			
			2 x 2 000 Ω		P			
С токовым сигналом	Электронный с R/I преобразователем	Без источника	2-проводник	4 - 20 mA	Z10b	S		
			3-проводник <sup>6)</sup>	0 - 20 mA	Z257d	T		
				4 - 20 mA		V		
		0 - 5 mA		Y				
		С источником <sup>59)</sup>	2-проводник	4 - 20 mA	Z269b	Q		
						3-проводник <sup>6)</sup>	0 - 20 mA	Z260c
	4 - 20 mA						W	
	0 - 5 mA		Z					
	Емкостный СРТ		Без источника	2-проводник <sup>6)</sup>	4 - 20 mA	Z10b	I	
			С источником <sup>59)</sup>			Z269b	J	
		С источником <sup>51)</sup>	Z254a, Z520c, Z522c					

Механическое присоединение		Форма прис. детали		Эскиз	
		ISO	Размер		
Фланец ISO 5211	F10/F12	D-27	27x27	P-1310	A
		L-27			B
		H-27			C
		V-50	ø50		D
		D-22	22x22		E
		L-22			F
		H-22			G
		V-42	ø42		H
		H-19	19x28		N
Стойка, выходной вал, шпонка			ø50	P-1415 P-1413/B	J
Стойка + рычаг			-		K
Стойка + рычаг + тяга TV 50-1/25			-		L

**Примечания:**

- 6) Относиться к исполнению без регулятора
- 10) Смотри «Рабочая окружающая среда» стр.2.
- 16) Обратная связь в регулятор осуществляется датчиком сопротивления(без задания кода при подборке датчика).
- 17) Обратная связь в регулятор осуществляется емкостным датчиком (при подборке датчика указывается код J).
- 33) Указанным моментом возможно загружать электропривода в режиме S2-10 min, или S4-25%, 6-90 циклов/час.
- При регулирующей эксплуатации в режиме S4-25%, 90 - 1200 циклов/час нагрузочный момент равный 0.8 максимального нагружающего момента.
- 34) Отклонение времени переставления для DC электродвигателей от - 50% по +30% в зависимости от нагрузки. Для другого напряжения ±10%.
- 41) Относиться только для исполнения без датчика.
- 51) Только для исполнения с регулятором с токовую оборотную связью. В этом исполнении выходной сигнал гальванически не изолированный от входного сигнала.
- 53) Не действительно при температуре от -50°C до +40°C.
- 55) Соединение лимитированное 21 клеммами клеммной колодки электропривода. Поэтому выборку датчика для версии 230 V AC и 3x400 V AC надо консультировать с заводом-производителем. Некоторые клеммы выключателей не будут выведены на клеммную колодку .
- 59) Датчик положения с источником для питающего напряжения 24V AC/DC, только по договору с заводом-производителем.

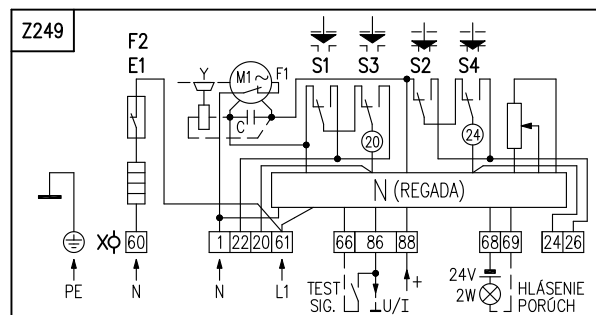
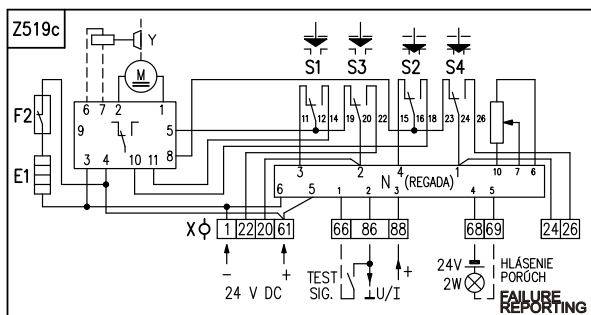
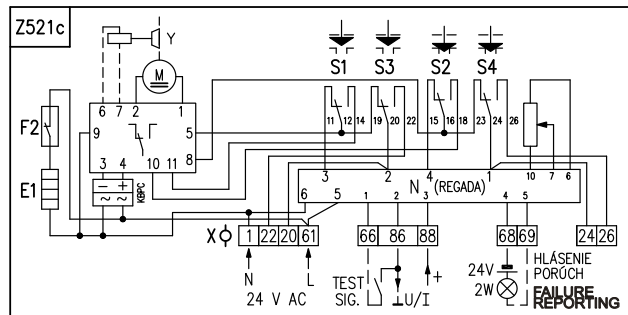
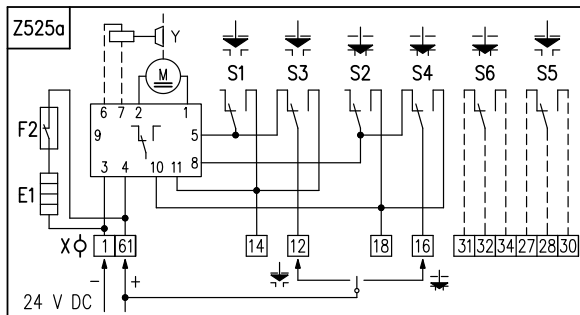
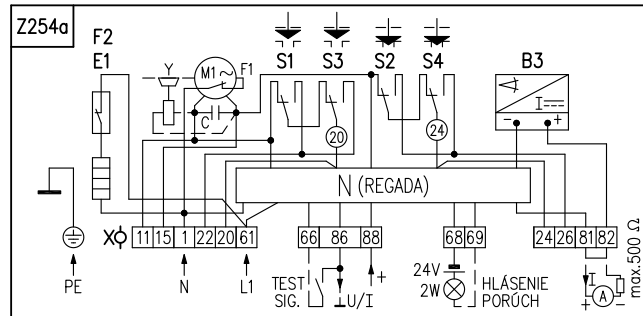
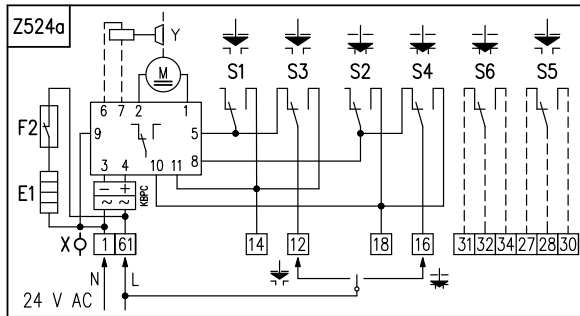
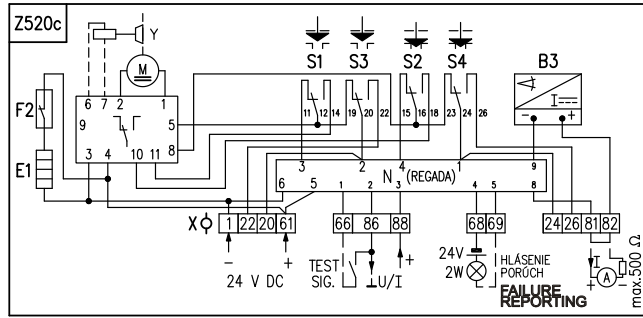
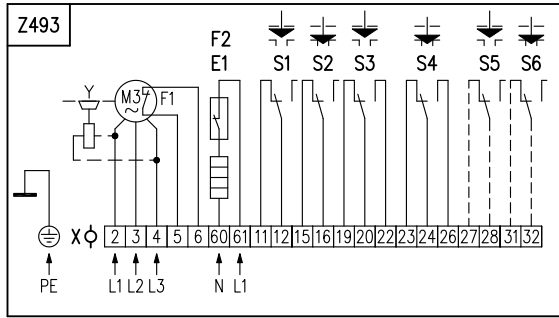
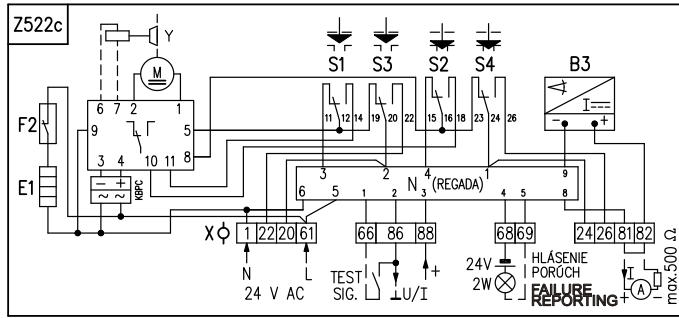
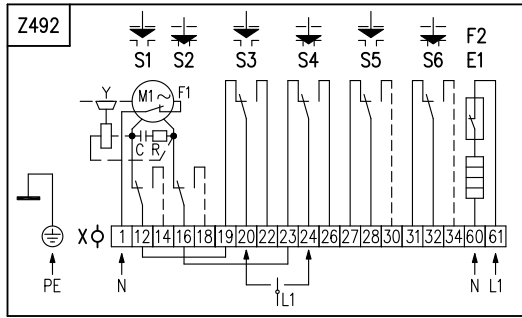
**Схемы подключения SP 2.4-Ex**

Посматри страницу 18 и 19

**Электрическое присоединение:**

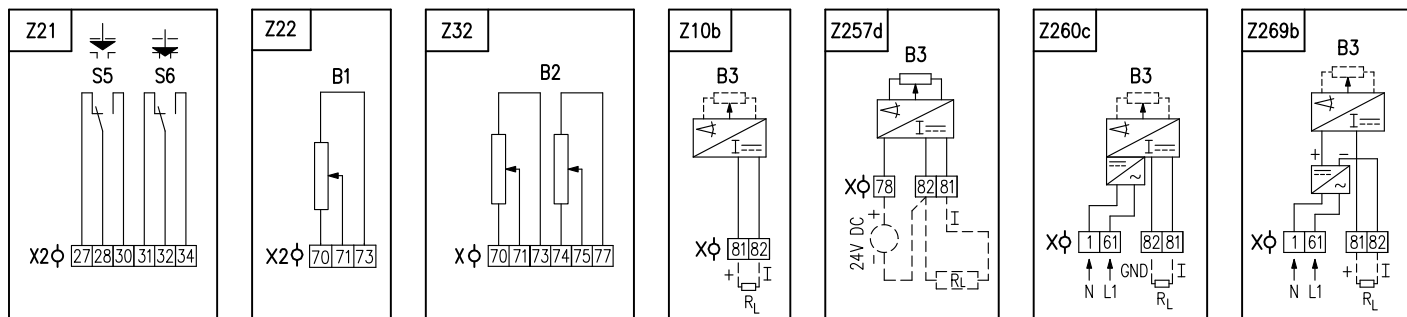
На клеммную колодку с 21 клеммами и сечением присоединительного провода макс. 2,5 мм<sup>2</sup>, через 2 кабельные втулки для диаметра кабеля от 9 по 13 mm.

Схемы подключения SP 2-Ex, SP 2.3-Ex, SP 2.4-Ex



Примечание:

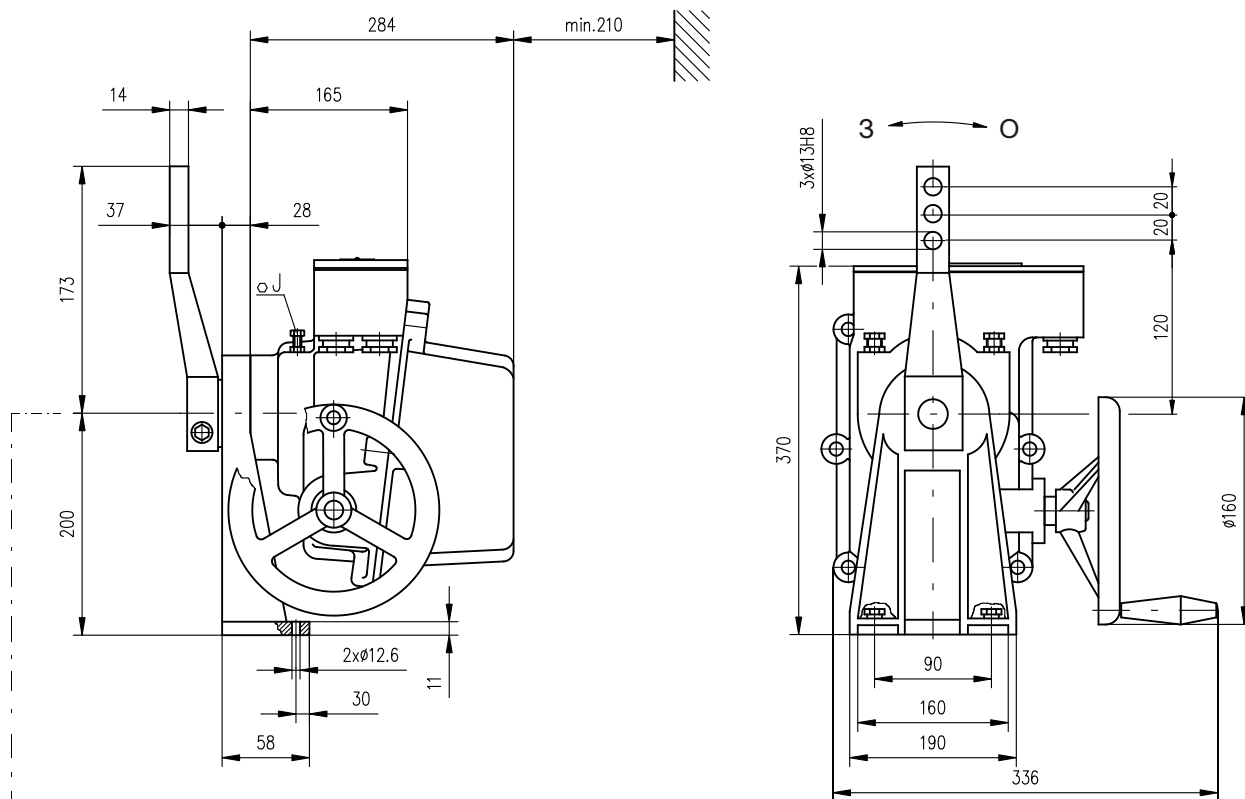
1. В случае, если выходной сигнал емкостного датчика (схема включения Z254a, Z520c, Z522c) не используется, необходимо клеммы 81 и 82 соединить соединительным зажимом. При использовании выходного токового сигнала из преобразователя соединительный зажим устранить. Выходной сигнал гальванически не изолированный от входного сигнала.
2. У электроприводов в исполнении с питающим напряжением 24 V AC не надо включать заземленный провод PE.
3. Другие включения электроприводов как указаны в каталоге, возможны по договору с заводом-изготовителем.
4. Подключение SP 2-Ex, SP 2.3-Ex, SP 2.4-Ex лимитировано 21-проводниковым вводом (число клемм 21).



**Символическое обозначение:**

- Z10b ..... схема включения электронного и емкостно датчика положения 2-проводникового без источника
- Z21 ..... схема включения дополнительных выключателей положения для электропривода с регулятором
- Z22 ..... схема включения резистивного датчика, простого
- Z32 ..... схема включения резистивного датчика, двойного
- Z249 ..... схема включения электропривода SP ..-Ex с регулятором с оборотной связью через сопротивление с питающим напряжением 230 V AC
- Z254a ..... схема включения электропривода SP ..-Ex с регулятором с токовой оборотной связью с питающим напряжением 230 V AC
- Z257d ..... схема включения с электронным датчиком положения токовым - 3-проводниковый без источника
- Z260c ..... схема включения с электронным датчиком положения токовым - 3-проводниковый с источником
- Z269b ..... схема включения электронного датчика положения, или емкостного датчика - 2-проводникового с источником
- Z492 ..... схема включения электропривода SP ..-Ex с питающим напряжением 230 V AC
- Z493 ..... схема включения электропривода SP ..-Ex с питающим напряжением 3x400 V AC
- Z519c ..... схема включения электропривода SP ..-Ex с регулятором с обратной связью через сопротивление с питающим напряжением 24V DC
- Z520c ..... схема включения электропривода SP ..-Ex с регулятором с токовой оборотной связью с питающим напряжением 24 V DC
- Z521c ..... схема включения электропривода SP ..-Ex с регулятором с обратной связью через сопротивление с питающим напряжением 24 V AC
- Z522c ..... схема включения электропривода SP ..-Ex с регулятором с токовой оборотной связью с питающим напряжением 24 V AC
- Z524a ..... схема включения электропривода SP ..-Ex с питающим напряжением 24 V AC
- Z525a ..... схема включения электропривода SP ..-Ex с питающим напряжением 24 V DC

- B1 ..... датчик резистивный, простой
- B2 ..... датчик резистивный, двойной
- B3 ..... электронный датчик положения или емкостный датчик положения CPT
- C ..... конденсатор
- E1 ..... нагревательное сопротивление
- F1 ..... тепловая защита
- F2 ..... термический выключатель нагревательного сопротивления
- I/U ..... входные/выходные токовые сигналы / сигналы напряжения
- M1~ ..... электродвигатель однофазный
- M3~ ..... электродвигатель трехфазный
- M= ..... электродвигатель 24 V DC
- N ..... регулятор
- R ..... сопротивление
- RL ..... нагрузочное сопротивление
- S1 ..... выключатель момента в направлении "открыто"
- S2 ..... выключатель момента в направлении "закрыто"
- S3 ..... выключатель положения "открыто"
- S4 ..... выключатель положения "закрыто"
- S5 ..... добавочный выключатель положения "открыто"
- S6 ..... добавочный выключатель положения "закрыто"
- X ..... клеммная колодка

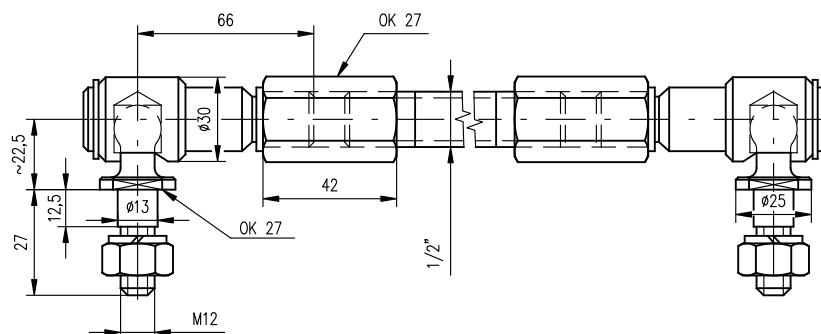


Форма присоединительного вала

P - 1311

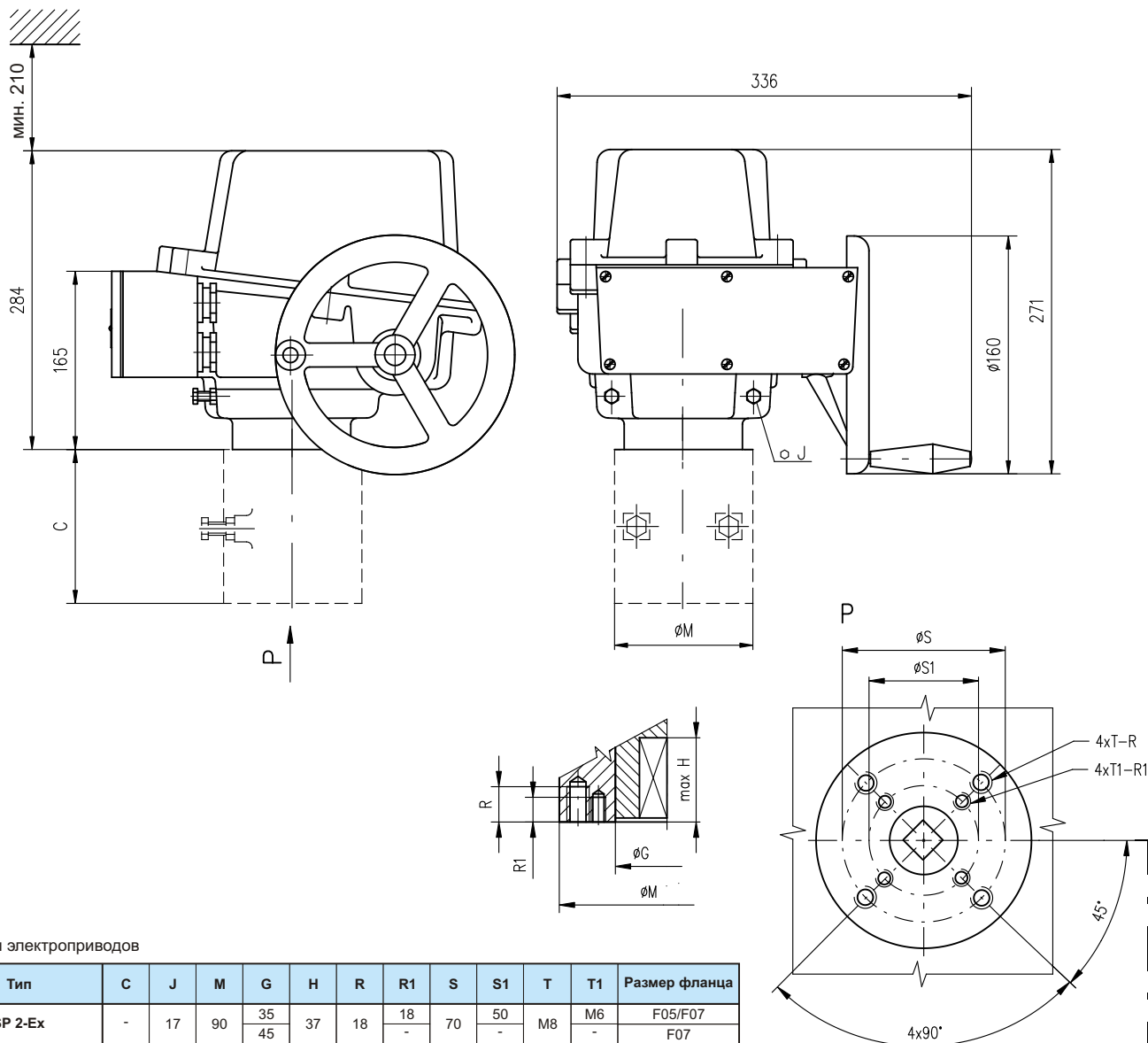
Exx	Y1		Z	Uh9	H	S	U	V	Z	Y	Y1	Форма присоединительного вала
	V	Y										
SP 2-Ex	27.9	25	8	35	28	2	2	E02				
SP 2.3-Ex	43.1	40	12	66	56	4	7	E03				
SP 2.4-Ex	53.8	50	16	82	70	4	7	E04				

Тяга TV 360



P - 0210

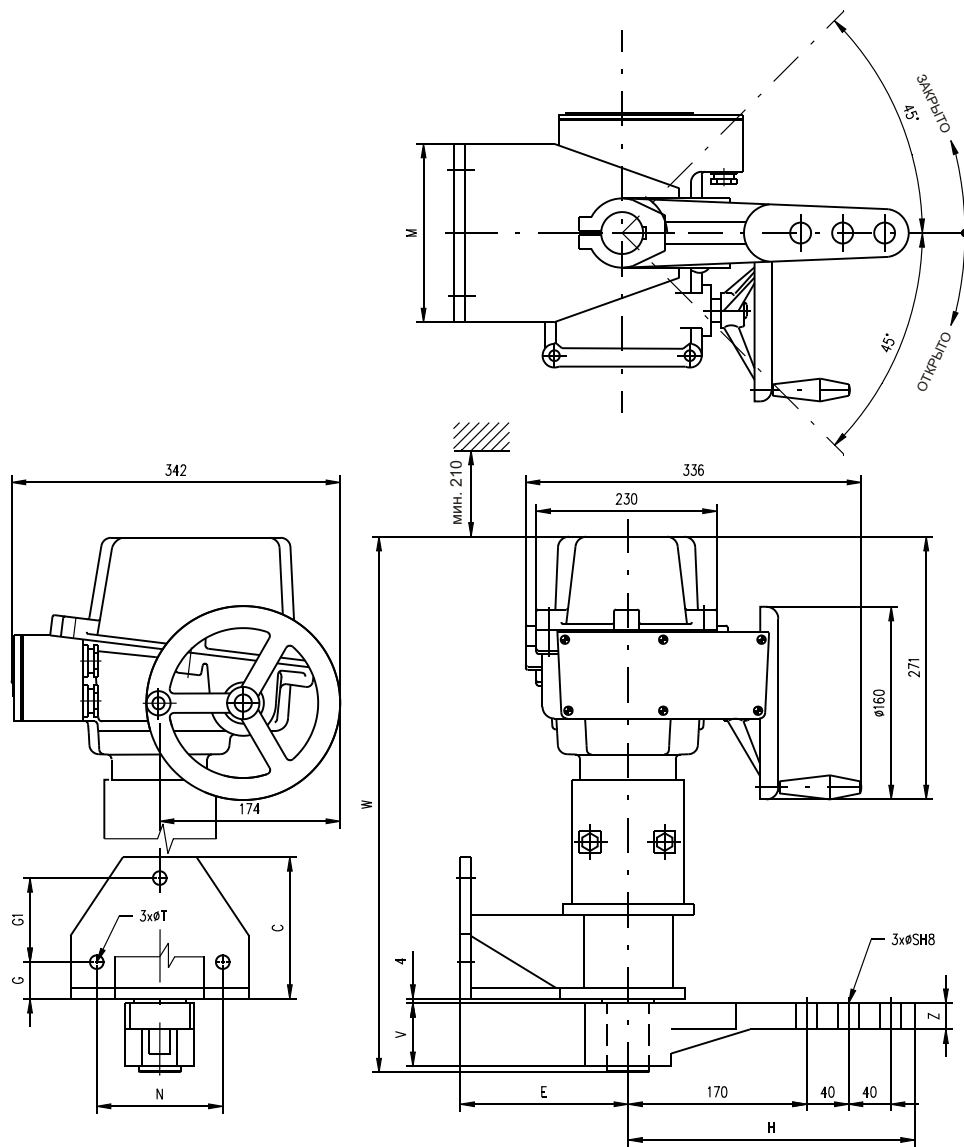
Зскизы SP 2-Ex, SP 2.3-Ex, SP 2.4-Ex



Размеры электроприводов

Тип	C	J	M	G	H	R	R1	S	S1	T	T1	Размер фланца
SP 2-Ex	-	17	90	35	37	18	18	70	50	M8	M6	F05/F07
				45			-					F07
SP 2.3-Ex	112	19	125	45	56	20	20	102	70	M10	M8	F07/F10
				55			-					F10
SP 2.4-Ex	127	22	150	65	71	25	25	125	102	M12	M10	F10/F12

Форма присоединительной детали										
D-xx (Axx)		L-xx (Bxx)		H-xx (Cxx)			V-xx (Dxx)			
ISO	Размер	ISO	Размер	ISO	Размер		ISO	Размер		
D-xx	U	L-xx	U	H-xx	U	V	V-xx	W	Z	X
D-14	14	L-14	14	H-8	8	13	V-22	22.0	24.5	6.0
D-17	17	L-17	17	H-11	11	18	V-28	28.0	30.9	8.0
D-22	22	L-22	22	H-13	13	19	V-42	42.0	45.1	12.0
D-27	27	L-27	27	H-14	14	22	V-50	50.0	53.5	14.0
				H-16	16	22				
				H-17	17	25				
				H-22	22	32				
				H-27	27	48				
				H-19						

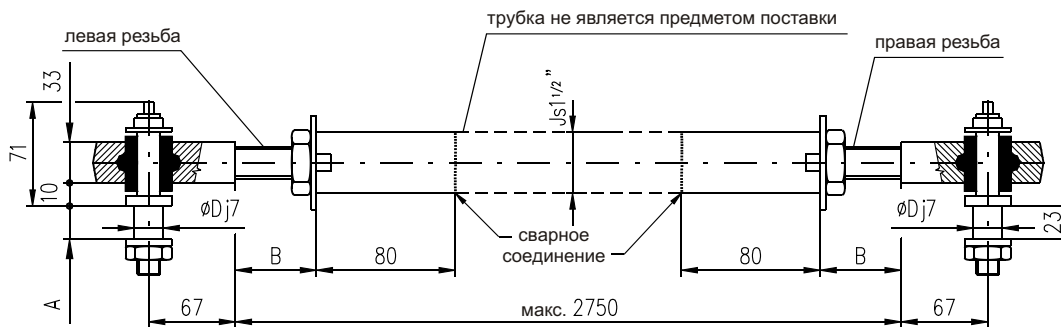


Размеры электроприводов

Тип	C	E	G	G1	H	W	M	N	S	T	V	Z
SP 2.3-Ex	135	160	35	80	273	556	170	120	20	13	60	25
SP 2.4-Ex	200	220	60	120	278	617	228	170	25	17	80	30

P - 1415

Тяга TV 40-1/20 и ТВ 50-1/25



P - 1413

P-1413/B	TV 50-1/25	28	Мин.30	25
P-1413/A	TV 40-1/20	23	Макс.50	20
Исполнение	Исполнение тяги	A	B	D



A large rectangular area with rounded corners, filled with a light blue dotted grid pattern, intended for technical drawing or notes.