



Štandardné vybavenie:

- Napájacie napätie 3x400 V AC
- Svorkovnicové pripojenie
- 2 momentové spínače
- 2 polohové spínače
- 2 prídavné polohové spínače
- Mechanické koncové dorazy
- Mechanické pripojenie prírubové ISO 5211
- Miestny ukazovateľ polohy
- Ručné ovládanie
- Stupeň krytia IP 67

Standard equipment:

- Voltage 3x400 V AC
- Terminal board connection
- 2 torque switches
- 2 position switches
- 2 additional position switches
- Mechanical stop ends
- Mechanical connection - flange ISO 5211
- Mechanical position indicator
- Manual control
- Protection code IP 67

avrora-arm.ru
+7 (495) 956-62-18

Špecifikačná tabuľka \ Specification table \ SP 3.4-A

Objednávaci kód \ Order code \	324.	X	-	X	X	X	X	X	X	/	A	X	X
--------------------------------	------	---	---	---	---	---	---	---	---	---	---	---	---

Klimatická odolnosť \ Climate resistance \ ¹⁰⁾				
IEC 60721		GOST 15150		
Vyhotovenie \ Version \	Okolité teplota \ Ambient temperature \	Vyhotovenie \ Version \	Okolité teplota \ Ambient temperature \	
štandard \ standard \	-25°C + +55°C	умеренной (УЗ.1)	от -25°C до + 55°C	1
chladné \ cold \	-40°C + +40°C	умеренной и холодной (УХЛ3)	от -50°C до + 40°C	3
tropické \ tropics \	-25°C + +55°C	тропической (Т3)	от -25°C до + 55°C	6
morské \ sea \	-50°C + +55°C	морской (М3)	от -40°C до + 40°C	7

Elektrické pripojenie \ Electric connection \	Napájacie napätie \ Voltage \	Schéma zapojenia \ Wiring diagram \	
Na svorkovnicu \ To terminal board \	3x400 V AC	Z78h+Z403	9
	3x400 V AC ²⁸⁾	Z303d+Z403	2
	3x380 V AC	Z78h+Z403	
	3x380 V AC ²⁸⁾	Z303d+Z403	N

Max. zaťažovací moment \ Max. load torque \ ³³⁾	Vypínací moment \ Switching-off torque \	Doba prestavenia \ Operating time \	Elektromotor \ Electric motor \ 3x400 V, 50Hz			
			Výkon \ Power \	Otáčky \ Speed \	Prúd \ Current \ ³⁵⁾	
500 Nm	600 Nm	20 s/90°	180 W	2 650 min ⁻¹	0.6 A	0
		40 s/90°	180 W	2 650 min ⁻¹	0.6 A	1
		80 s/90°	90 W	2 740 min ⁻¹	0.35 A	2
		160 s/90°	90 W	2 740 min ⁻¹	0.35 A	3

Pracovný uhol \ Operating angle \		
S pevnými dorazmi \ With stop ends \	60°	A
	90°	B
	120°	C
	160°	D
Bez pevných dorazov \ Without stop ends \	60°	K
	90°	L
	120°	M
	160°	N
	360°	P
	> 0° ≤ 360° ⁴¹⁾	Z

Vysielač polohy \ Transmitter \	Zapojenie \ Connection \	Výstup \ Output \	Schéma zapojenia \ Wiring diagram \	
Bez vysielača \ Without transmitter \				A
Odporový \ Potentiometer \	Jednoduchý \ Single \	1 x 100 Ω	Z5a	B
		1 x 2 000 Ω		F
Elektronický - prúdový \ Electronic position transmitter \	Bez zdroja \ Passive \	2-vodič \ 2-wire \	4 - 20 mA	Z10a
		3-vodič \ 3-wire \	0 - 20 mA	Z257d
			4 - 20 mA	
			0 - 5 mA	
	So zdrojom \ Active \	2-vodič \ 2-wire \	4 - 20 mA	Z269e
		3-vodič \ 3-wire \	0 - 20 mA	Z260e
			4 - 20 mA	
			0 - 5 mA	
Prúdový \ CPT \	Bez zdroja \ Passive \	2-vodič \ 2-wire \	4 - 20 mA	Z10d
	So zdrojom \ Active \		Z269j	

Pokračovanie na ďalšej strane \ Next page \

Objednávaci kód \Order code\ 324. X - X X X X X X / A X X

Mechanické pripojenie \Mechanical connection\		Tvar prípoj. dielca \Coupling shape\			Rozmerový náčrt \Dimensional drawing\	
		ISO	Regada	Rozmer \Dimension\		
Príruba \Flange\ ISO 5211	F10/F12	D-27	A04	27x27 ⁶²⁾	A	
		L-27	B04		B	
		H-27	C08		C	
		D-22	A03	27x48 ⁶²⁾	E	
		L-22	B03		F	
		H22	C06		G	
		V-42	D06	22x32 ⁶²⁾	H	
		V-45.4	D07		M	
		H-16	C07		N	
		H-19	C09	16x22 ⁶¹⁾	P	
		V-50	D08		V	
		-	-	Ø10 ⁶⁴⁾	W	
					P-1419	
					P-1428	

Rozšírené vybavenie \Additional equipment\		A	
Elektrický servopohon so zvýšenou bezpečnosťou pre obsluhované priestory \Actuator qualified for Nuclear / Outside Containment applications\		A	
A	Bez rozšíreného vybavenia. \No additional equipent.		
E	Vyhrievací odpor s tepelným spínačom, schéma zapojenia Z41a. \Space heater with thermal switch, wiring diagram Z41a\	0	2
H	Pozlátené kontakty mikrospínačov, detaily po konzultácii s výrobcom \Gold coated contacts of microswitches, details after consultation with producer\	4	0
Dovolené kombinácie a kódy \Allowed combination and code\: A+E=04, E+H=41			

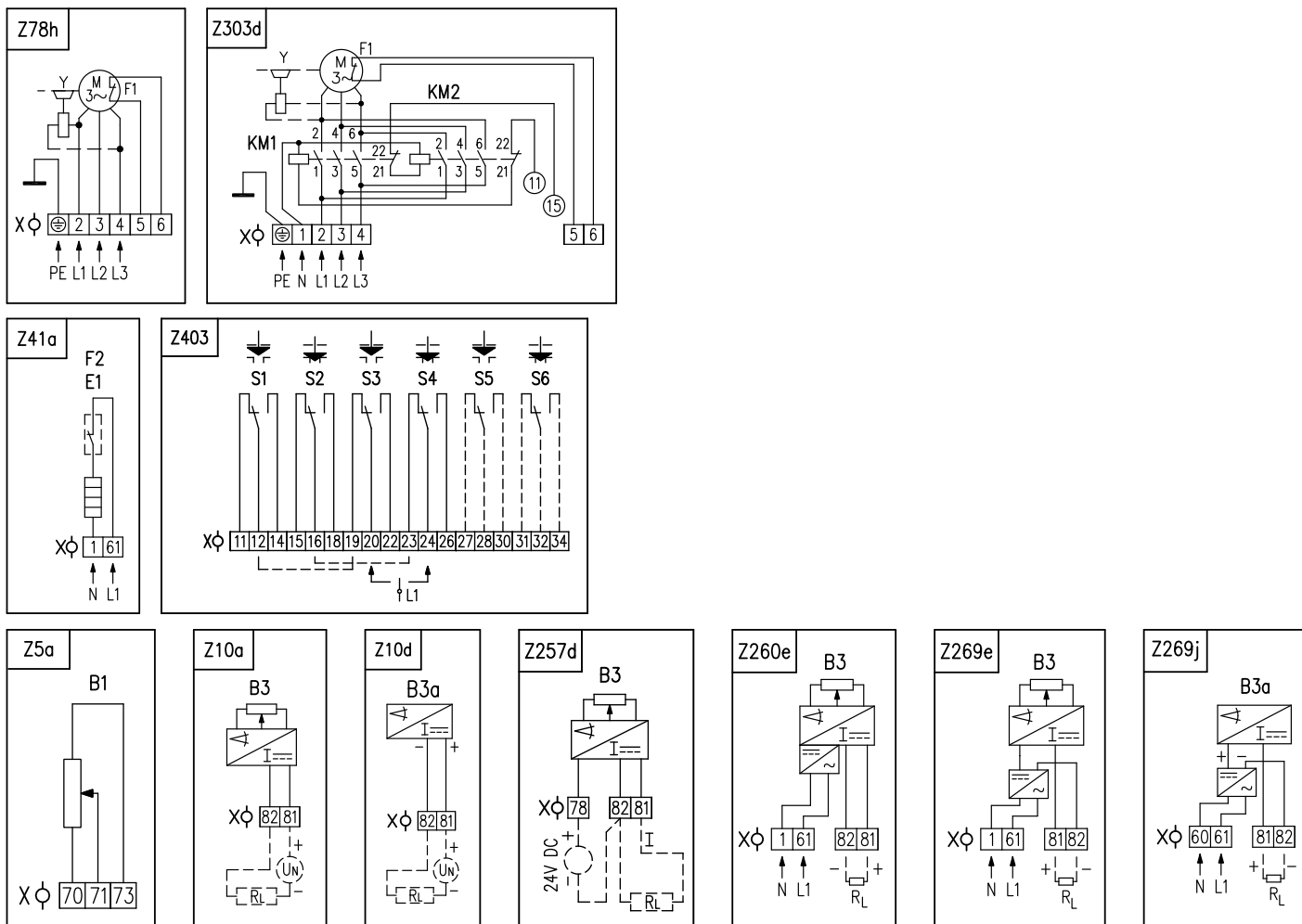
Poznámky:

- 10) Pozri "Pracovné prostredia" vo Všeobecných podmienkach.
- 28) Vyhotovenie s reverzačnými stykačmi.
- 33) Týmto momentom je možné zaťažovať servopohon v režime S2-10 min, resp. S4-25%, 6-90 cyklov/hod.
Pre regulačnú prevádzku s režimom S4-25%, 90 až 1200 cyklov/hod je tento moment rovný 0.8 násobku max. zaťažovacieho momentu.
- 35) Platí pre napätie 3x400 V AC.
- 41) Platí len pre vyhotovenie bez vysielača.
- 61) Odporúčany zaťažovací moment pre H16 je 200 Nm a pre H19 je 350 Nm.
- 62) Pripojovací otvor priamo vo výstupnom hriadelí (bez výmennej vložky).
- 63) Otvor pre výmennú vložku.
- 64) Výmenná vložka s otvorom Ø 10.

Notes:

- 10) See "Working environment" in the General conditions.
- 28) Version with reverse contacts.
- 33) By this torque it is possible to load the actuator under duty cycle S2-10 min, or S4-25%, 6-90 cycles per hour.
For duty cycle S4-25%, 90-1200 cycles per hour this torque equals max. load torque multiplied by 0.8.
- 35) Valid for 3x400 V AC.
- 41) Valid for version without transmitter only.
- 61) Recommended load torque is 200 Nm for H16 and 350 Nm for H19.
- 62) Connection bore directly within output shaft (without replaceable insert).
- 63) Bore for replaceable insert.
- 64) Replaceable insert with bore Ø 10.

Schémy zapojenia Wiring diagrams \ SP 3-A, SP 3.4-A, SP 3.5-A



Elektrické pripojenie

Servopohon sa pripája na svorkovnicu cez 2 alebo 3 kábelové vývody:

- jedna pre pripojenie silových obvodov pre kábel priemeru 9 až 13 mm
- druhá pre kábel priemeru 14 až 18 mm
- tretia pre zapojenie vysielača polohy, pre kábel priemeru 6 až 10,5 mm

Legenda:

- Z5azapojenie jednoduchého odporového vysielača polohy
- Z10azapojenie elektronického prúdového vysielača polohy - 2-vodič bez zdroja
- Z10dzapojenie prúdového vysielača polohy CPT - 2-vodič bez zdroja
- Z41azapojenie vyhrievacieho odporu s tepelným spínačom
- Z78hzapojenie 3-fázového elektromotora
- Z257dzapojenie elektronického prúdového vysielača polohy - 3-vodič bez zdroja
- Z260ezapojenie elektronického prúdového vysielača polohy - 3-vodič so zdrojom
- Z269ezapojenie elektronického prúdového vysielača polohy - 2-vodič so zdrojom
- Z269jzapojenie prúdového vysielača polohy CPT - 2-vodič so zdrojom
- Z303dzapojenie 3-fázového elektromotora s reverzačnými stýkačkami
- Z403zapojenie momentových a polohových spínačov

- B1odporový vysielač jednoduchý
- B3polohový vysielač prúdový
- S1momentový spínač „otvorené“
- S2momentový spínač „zatvorené“
- S3polohový spínač „otvorené“
- S4polohový spínač „zatvorené“
- S5prídavný polohový spínač „otvorené“
- S6prídavný polohový spínač „zatvorené“
- Melektromotor
- Ckondenzátor
- Ybrzda elektromotora
- E1vyhrievací odpor
- F1tepelná ochrana elektromotora
- F2tepelný spínač vyhrievacieho odporu
- Xsvorkovnica
- Ivýstupný signál prúdový
- Rzrážací odpor
- R_Lzaťažovací odpor
- KMreverzný stýkač

Electric connection

Connecting of electric actuator to terminal board via 2 or 3 cable glands:

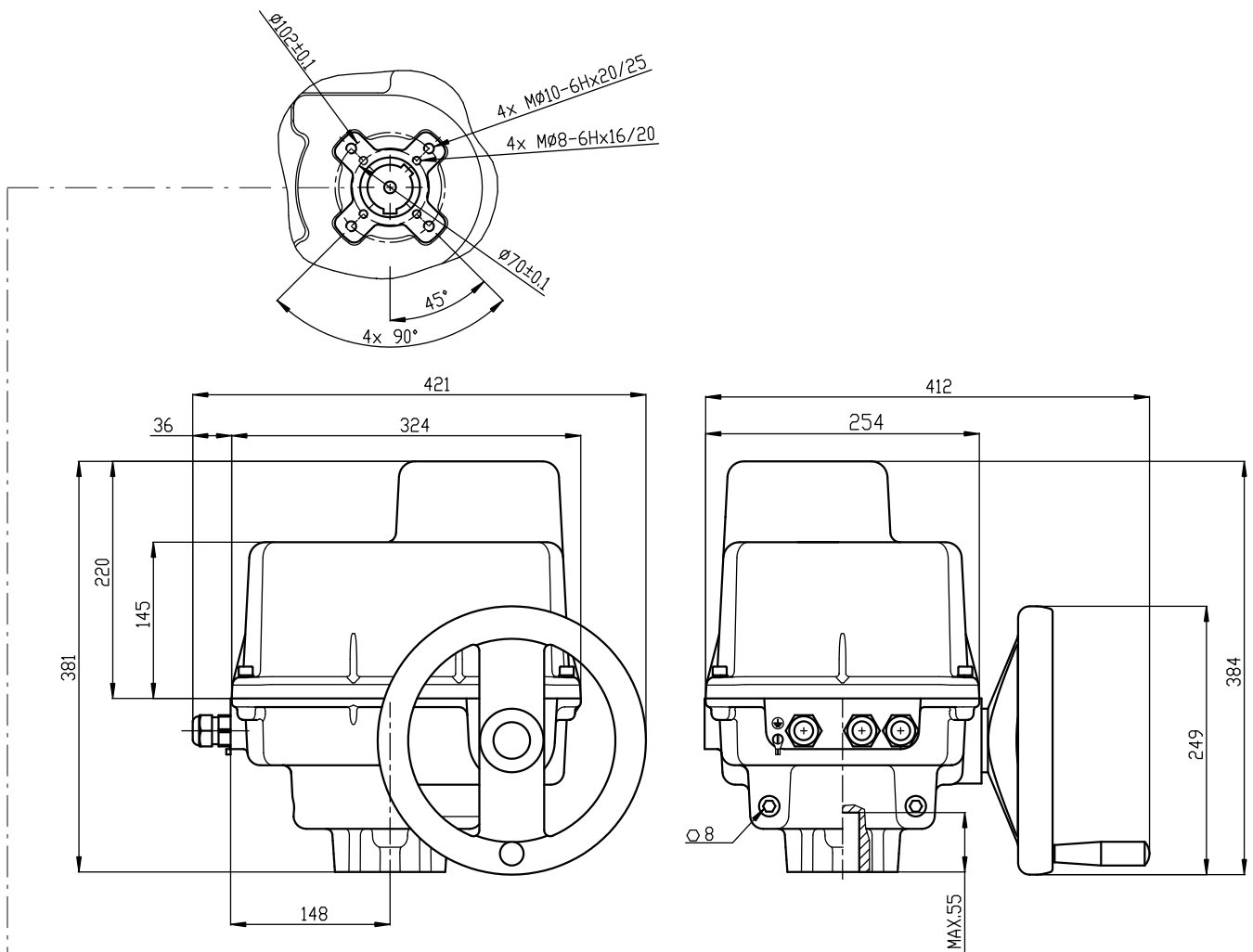
- for connecting of power circuit - cable diameter 9 to 13 mm
- for cable diameter 14 to 18 mm
- for connecting of transmitter - cable diameter 6 to 10,5 mm

Legend:

- Z5aconnection of single potentiometer
- Z10aconnection of electronic position transmitter - 2-wire, passive
- Z10dconnection of CPT position transmitter - 2-wire, passive
- Z41aconnection of space heater with thermal switch
- Z78hconnection of 3-phase electric motor
- Z257dconnection of electronic position transmitter - 3-wire, passive
- Z260econnection of electronic position transmitter - 3-wire, active
- Z269econnection of electronic position transmitter - 2-wire, active
- Z269jconnection of CPT position transmitter - 2-wire, active
- Z303dconnection of 3-phase electric motor with reverse contactors
- Z403connection of torque and position switches

- B1single potentiometer
- B3CPT or electronic position transmitter
- S1torque switch „open“
- S2torque switch „closed“
- S3position switch „open“
- S4position switch „closed“
- S5additional position switch „open“
- S6additional position switch „closed“
- Melectric motor
- Ccapacitor
- Ymotor's brake
- E1space heater
- F1motor's thermal protection
- F2space heater's thermal switch
- Xterminal board
- Ioutput current signal
- Rreducing resistor
- R_Lloading resistor
- KMreverse contactor

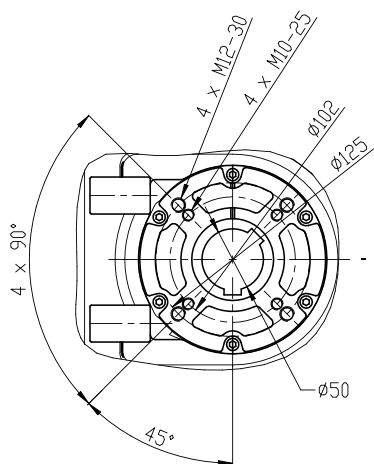
Rozmerové náčrty \Dimensional drawings\ SP 3-A, SP 3.4-A, SP 3.5-A



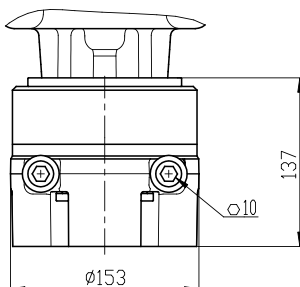
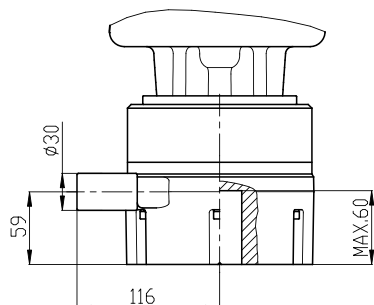
Tvar pripojovacieho dielca \Coupling shapel														
D-xx (Axx)			L-xx (Bxx)			H-xx (Cxx)			V-xx (Dxx)					
ISO	Regada	Rozmer \Dimension\	ISO	Regada	Rozmer \Dimension\	ISO	Regada	Rozmer \Dimension\		ISO	Regada	Rozmer \Dimension\		
D-xx	Axx	U	L-xx	Bxx	U	H-xx	Cxx	U	V	V-xx	Dxx	W	Z	X
D-17	A02	17	L-17	B02	17	H-17	C04	17	25	V-28	D05	28.0	30.9	8.0
D-22	A03	22	L-22	B03	22	H-13	C05	13	19	V-42	D06	42.0	45.1	12.0
						H-22	C06	22	32	V-45.4	D07	45.4	48.8	10.0

P-1419

Rozmery adaptéra SP 3.4-A \Adapter dimensions of SP 3.4-A\

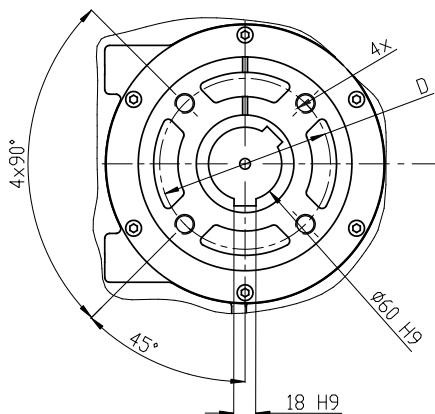


Tvar pripojovacieho dielca \Coupling shape\														
D-xx (Axx)			L-xx (Bxx)			H-xx (Cxx)			V-xx (Dxx)					
ISO	Regada	Rozmer (Dimension)	ISO	Regada	Rozmer (Dimension)	ISO	Regada	Rozmer (Dimension)		ISO	Regada	Rozmer (Dimension)		
D-xx	Axx	U	L-xx	Bxx	U	H-xx	Cxx	U	V	V-xx	Dxx	W	Z	X
D-22	A03	22	L-22	B03	22	H-22	C06	22	32	V-42	D06	42.0	45.1	12.0
D-27	A04	27	L-27	B04	27	H-16	C07	16	22	V-45.4	D07	45.4	48.8	10.0
						H-27	C08	27	48	V-50	D08	50	53.5	14.0
						H-19	C09	19	28					

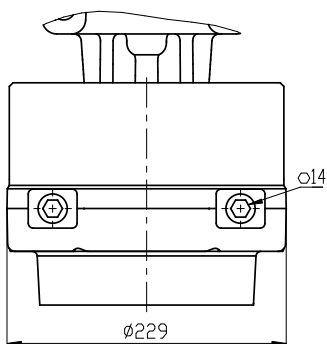
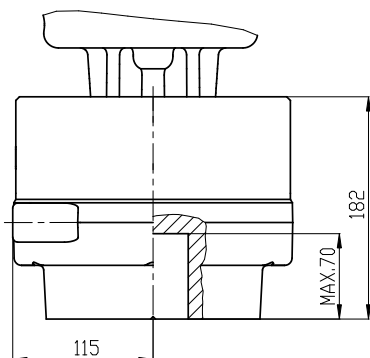


P-1428

Rozmery adaptéra SP 3.5-A \Adapter dimensions of SP 3.5-A\



Tvar pripojovacieho dielca \Coupling shape\														
D-xx (Axx)			L-xx (Bxx)			H-xx (Cxx)			V-xx (Dxx)					
ISO	Regada	Rozmer (Dimension)	ISO	Regada	Rozmer (Dimension)	ISO	Regada	Rozmer (Dimension)		ISO	Regada	Rozmer (Dimension)		
D-xx	Axx	U	L-xx	Bxx	U	H-xx	Cxx	U	V	V-xx	Dxx	W	Z	X
D-22	A03	22	L-22	B03	22	H-22	C06	22	32	V-42	D06	42.0	45.1	12.0
D-27	A04	27	L-27	B04	27	H-27	C08	27	48	V-50	D08	50	53.5	14.0
D-36	A07	36	L-36	B07	36	H-36	C11	36	48	V-48	D11	48	51.5	14.0
										V-60	D12	60	64.4	18.0



F14 / F10	Ø 140	M16-35	1 200 Nm
	Ø 102	M10-20	500 Nm
F12	Ø 125	M12-25	1 000 Nm
Príruba \Flange\ ISO 5211	D	M	Max. moment \Max. moment\

P-1429