



**Štandardné vybavenie:**

- Napájacie napätie 3x400 V AC
- Sorkovnicové pripojenie
- 2 momentové spínače
- 2 polohové spínače
- 2 prídavné polohové spínače
- Mechanické koncové dorazy
- Mechanické pripojenie prírubové ISO 5211
- Miestny ukazovateľ polohy
- Ručné ovládanie
- Stupeň krytia IP 67

**Standard equipment:**

- Voltage 3x400 V AC
- Terminal board connection
- 2 torque switches
- 2 position switches
- 2 additional position switches
- Mechanical stop ends
- Mechanical connection - flange ISO 5211
- Mechanical position indicator
- Manual control
- Protection code IP 67

avrora-arm.ru  
+7 (495) 956-62-18

**Špecifikačná tabuľka \ Specification table \ SP 3.5-A**

Objednávaci kód \ Order code \	325. X - X X X X X / A X X
--------------------------------	----------------------------

Klimatická odolnosť \ Climate resistance <sup>10)</sup>				↓
IEC 60721		GOST 15150		
Vyhotovenie \ Version \	Okolité teplota \ Ambient temperature \	Vyhotovenie \ Version \	Okolité teplota \ Ambient temperature \	
štandard \ standard \	-25°C + +55°C	умеренной (УЗ.1)	от -25°C до + 55°C	1
chladné \ cold \	-40°C + +40°C	умеренной и холодной (УХЛ3)	от -50°C до + 40°C	3
tropické \ tropics \	-25°C + +55°C	тропической (Т3)	от -25°C до + 55°C	6
morské \ sea \	-50°C + +55°C	морской (М3)	от -40°C до + 40°C	7

Elektrické pripojenie \ Electric connection \	Napájacie napätie \ Voltage \	Schéma zapojenia \ Wiring diagram \	↓
Na svorkovnicu \ To terminal board \	3x400 V AC	Z78h+Z403	9
	3x400 V AC <sup>28)</sup>	Z303d+Z403	2
	3x380 V AC	Z78h+Z403	
	3x380 V AC <sup>28)</sup>	Z303d+Z403	N

Max. zaťažovací moment \ Max. load torque <sup>33)</sup> \	Vypínací moment \ Switching-off torque \	Doba prestavenia \ Operating time \	Elektromotor \ Electric motor \ 3x400 V, 50Hz			↓
			Výkon \ Power \	Otáčky \ Speed \	Prúd \ Current <sup>35)</sup> \	
500 Nm	600 Nm	20 s/90°	180 W	2 650 min <sup>-1</sup>	0.6 A	0
		40 s/90°	180 W	2 650 min <sup>-1</sup>	0.6 A	1
1 000 Nm	1 200 Nm	80 s/90°	90 W	2 740 min <sup>-1</sup>	0.35 A	2
		160 s/90°	90 W	2 740 min <sup>-1</sup>	0.35 A	3

Pracovný uhol \ Operating angle \			↓
S pevnými dorazmi \ With stop ends \	60°		A
	90°		B
	120°		C
	160°		D
Bez pevných dorazov \ Without stop ends \	60°		K
	90°		L
	120°		M
	160°		N
	360°		P
	> 0° ≤ 360° <sup>41)</sup>		Z

Vysielač polohy \ Transmitter \	Zapojenie \ Connection \	Výstup \ Output \	Schéma zapojenia \ Wiring diagram \	↓	
Bez vysielača \ Without transmitter \	-	-	-	A	
Odporový \ Potentiometer \	Jednoduchý \ Single \	1 x 100 Ω	Z5a	B	
		1 x 2 000 Ω		F	
Elektronický - prúdový \ Electronic position transmitter \	Bez zdroja \ Passive \	2-vodič \ 2-wire \	Z10a	S	
		3-vodič \ 3-wire \	4 - 20 mA	Z257d	T
			0 - 20 mA		V
			4 - 20 mA		Y
	So zdrojom \ Active \	2-vodič \ 2-wire \	4 - 20 mA	Z269e	Q
		3-vodič \ 3-wire \	0 - 20 mA	Z260e	U
			4 - 20 mA		W
			0 - 5 mA		Z
Prúdový \ CPT \	Bez zdroja \ Passive \	4 - 20 mA	Z10d	I	
	So zdrojom \ Active \	4 - 20 mA	Z269j	J	

Pokračovanie na ďalšej strane \ Next page \

Objednávaci kód \Order code\ 325. X - X X X X X / A X X

Mechanické pripojenie \Mechanical connection\		Tvar prípoj. dielca \Coupling shape\			Rozmerový náčrt \Dimensional drawing\
		ISO	Regada	Rozmer \Dimension\	
Príruba \Flange\ ISO 5211	F14 / F10 <sup>67)</sup>	D-36	A07	36x36 <sup>62)</sup>	A
		L-36	B07		B
		H-36	C11	36x48 <sup>62)</sup>	C
		V-48	D11	Ø48 <sup>62)</sup>	D
		D-27	A04	27x27 <sup>62)</sup>	E
		L-27	B04		F
		H-27	C08	27x48 <sup>62)</sup>	G
		V-42	D06	Ø42 <sup>62)</sup>	H
		D-22	A03	22x22 <sup>61)</sup>	J
		L-22	B03		K
		V-50	D08	Ø50 <sup>62)</sup>	M
		H-22	C06	22x32 <sup>61)</sup>	N
		V-60	D12	Ø60 <sup>63)</sup>	V
		-	-	Ø10 <sup>64)</sup>	W
		F12 <sup>66)</sup>	-	-	X

Rozšírené vybavenie \Additional equipment\		A		
Elektrický servopohon so zvýšenou bezpečnosťou pre obsluhované priestory \Actuator qualified for Nuclear / Outside Containment applications\		A		
A	Bez rozšíreného vybavenia. \No additional equipment.			
E	Vyhrievací odpor s tepelným spínačom, schéma zapojenia Z41a. \Space heater with thermal switch, wiring diagram Z41a\	0	2	
H	Pozlátené kontakty mikrospínačov, detaily po konzultácii s výrobcom \Gold coated contacts of microswitches, details after consultation with producer\	4	0	
Dovolené kombinácie a kódy \Allowed combination and code\: A+E=04, E+H=41				

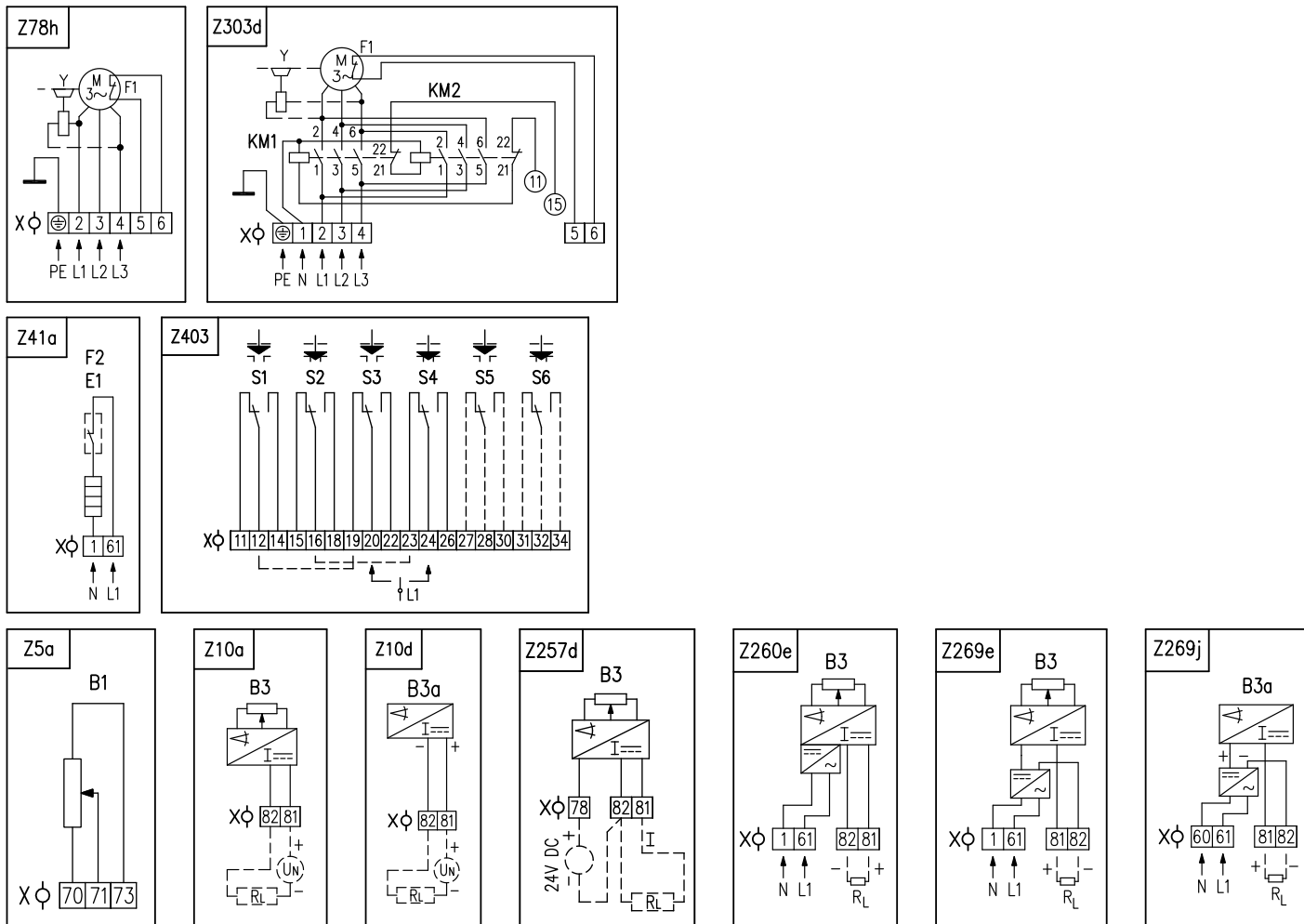
**Poznámky:**

- 10) Pozri "Pracovné prostredia" vo Všeobecných podmienkach.  
 28) Vyhotovenie s reverzačnými stýkačmi.  
 33) Týmto momentom je možné zaťažovať servopohon v režime S2-10 min, resp. S4-25%, 6-90 cyklov/hod.  
 Pre regulačnú prevádzku s režimom S4-25%, 90 až 1200 cyklov/hod je tento moment rovný 0.8 násobku max. zaťažovacieho momentu.  
 35) Platí pre napätie 3x400 V AC.  
 41) Platí len pre vyhotovenie bez vysielača.  
 61) Odporúčaný zaťažovací moment pre D22, L22, H22 je 500 Nm  
 62) Pripojovací otvor priamo vo výstupnom hriadeľi (bez výmennej vložky).  
 63) Otvor pre výmennú vložku.  
 64) Výmenná vložka s otvorom Ø 10.  
 66) Odporúčaný zaťažovací moment pre F12 je 1 000 Nm. Tvar výstupu po dohode s výrobcom.  
 67) Odporúčaný zaťažovací moment pre F10 je 500 Nm.

**Notes:**

- 10) See "Working environment" in the General conditions.  
 28) Version with reverse contacts.  
 33) By this torque it is possible to load the actuator under duty cycle S2-10 min, or S4-25%, 6-90 cycles per hour.  
 For duty cycle S4-25%, 90-1200 cycles per hour this torque equals max. load torque multiplied by 0.8.  
 35) Valid for 3x400 V AC.  
 41) Valid for version without transmitter only.  
 61) Recommended load torque is 500 Nm for D22, L22, H22.  
 62) Connection bore directly within output shaft (without replaceable insert).  
 63) Bore for replaceable insert.  
 64) Replaceable insert with bore Ø 10.  
 66) Recommended load torque is 1 000 Nm for F12.  
 67) Recommended load torque is 500 Nm for F10.

Schémy zapojenia Wiring diagrams \ SP 3-A, SP 3.4-A, SP 3.5-A



**Elektrické pripojenie**

Servopohon sa pripája na svorkovnicu cez 2 alebo 3 kábelové vývody:

- jedna pre pripojenie silových obvodov pre kábel priemeru 9 až 13 mm
- druhá pre kábel priemeru 14 až 18 mm
- tretia pre zapojenie vysielača polohy, pre kábel priemeru 6 až 10,5 mm

**Legenda:**

- Z5a .....zapojenie jednoduchého odporového vysielača polohy
- Z10a .....zapojenie elektronického prúdového vysielača polohy - 2-vodič bez zdroja
- Z10d .....zapojenie prúdového vysielača polohy CPT - 2-vodič bez zdroja
- Z41a .....zapojenie vyhrievacieho odporu s tepelným spínačom
- Z78h .....zapojenie 3-fázového elektromotora
- Z257d .....zapojenie elektronického prúdového vysielača polohy - 3-vodič bez zdroja
- Z260e .....zapojenie elektronického prúdového vysielača polohy - 3-vodič so zdrojom
- Z269e .....zapojenie elektronického prúdového vysielača polohy - 2-vodič so zdrojom
- Z269j .....zapojenie prúdového vysielača polohy CPT - 2-vodič so zdrojom
- Z303d .....zapojenie 3-fázového elektromotora s reverzačnými stýkačkami
- Z403 .....zapojenie momentových a polohových spínačov

- B1 .....odporový vysielač jednoduchý
- B3 .....polohový vysielač prúdový
- S1 .....momentový spínač „otvorené“
- S2 .....momentový spínač „zatvorené“
- S3 .....polohový spínač „otvorené“
- S4 .....polohový spínač „zatvorené“
- S5 .....prídavný polohový spínač „otvorené“
- S6 .....prídavný polohový spínač „zatvorené“
- M .....elektromotor
- C .....kondenzátor
- Y .....brzda elektromotora
- E1 .....vyhrievací odpor
- F1 .....tepelná ochrana elektromotora
- F2 .....tepelný spínač vyhrievacieho odporu
- X .....svorkovnica
- I .....výstupný signál prúdový
- R .....zrážací odpor
- R<sub>L</sub> .....zaťažovací odpor
- KM .....reverzný stýkač

**Electric connection**

Connecting of electric actuator to terminal board via 2 or 3 cable glands:

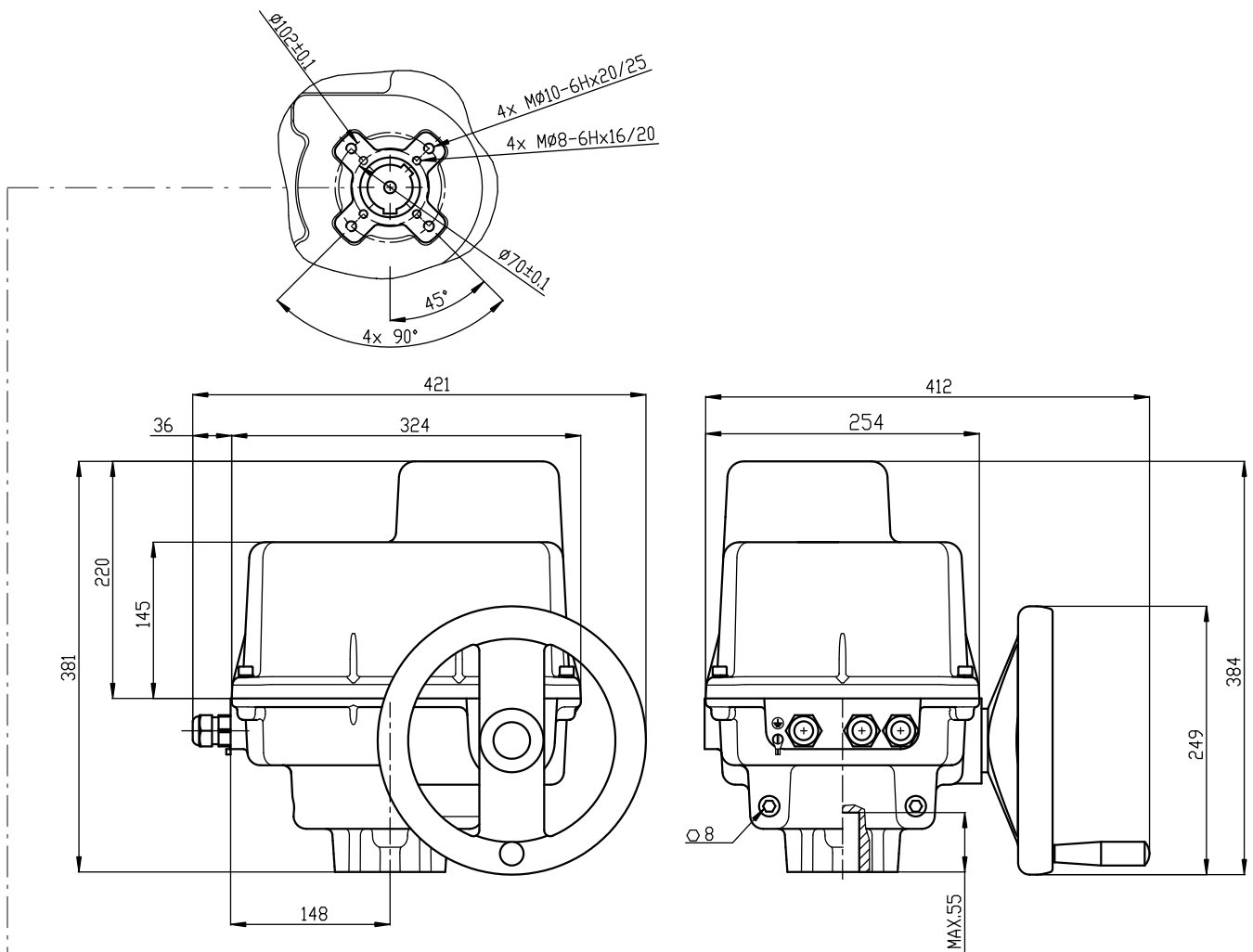
- for connecting of power circuit - cable diameter 9 to 13 mm
- for cable diameter 14 to 18 mm
- for connecting of transmitter - cable diameter 6 to 10,5 mm

**Legend:**

- Z5a .....connection of single potentiometer
- Z10a .....connection of electronic position transmitter - 2-wire, passive
- Z10d .....connection of CPT position transmitter - 2-wire, passive
- Z41a .....connection of space heater with thermal switch
- Z78h .....connection of 3-phase electric motor
- Z257d .....connection of electronic position transmitter - 3-wire, passive
- Z260e .....connection of electronic position transmitter - 3-wire, active
- Z269e .....connection of electronic position transmitter - 2-wire, active
- Z269j .....connection of CPT position transmitter - 2-wire, active
- Z303d .....connection of 3-phase electric motor with reverse contactors
- Z403 .....connection of torque and position switches

- B1 .....single potentiometer
- B3 .....CPT or electronic position transmitter
- S1 .....torque switch „open“
- S2 .....torque switch „closed“
- S3 .....position switch „open“
- S4 .....position switch „closed“
- S5 .....additional position switch „open“
- S6 .....additional position switch „closed“
- M .....electric motor
- C .....capacitor
- Y .....motor's brake
- E1 .....space heater
- F1 .....motor's thermal protection
- F2 .....space heater's thermal switch
- X .....terminal board
- I .....output current signal
- R .....reducing resistor
- R<sub>L</sub> .....loading resistor
- KM .....reverse contactor

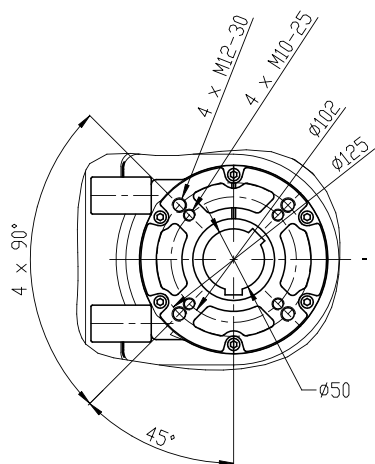
Rozmerové náčrty \Dimensional drawings\ SP 3-A, SP 3.4-A, SP 3.5-A



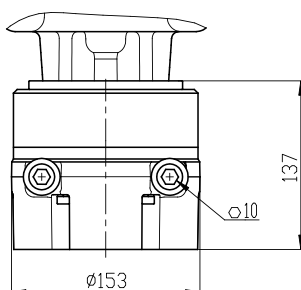
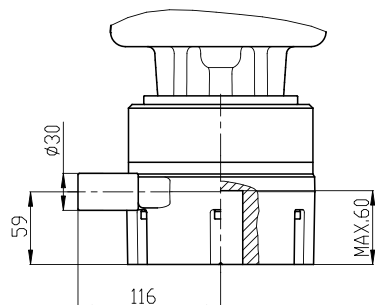
Tvar pripojovacieho dielca \Coupling shapel														
D-xx (Axx)			L-xx (Bxx)			H-xx (Cxx)			V-xx (Dxx)					
ISO	Regada	Rozmer \Dimension\	ISO	Regada	Rozmer \Dimension\	ISO	Regada	Rozmer \Dimension\		ISO	Regada	Rozmer \Dimension\		
D-xx	Axx	U	L-xx	Bxx	U	H-xx	Cxx	U	V	V-xx	Dxx	W	Z	X
D-17	A02	17	L-17	B02	17	H-17	C04	17	25	V-28	D05	28.0	30.9	8.0
D-22	A03	22	L-22	B03	22	H-13	C05	13	19	V-42	D06	42.0	45.1	12.0
						H-22	C06	22	32	V-45.4	D07	45.4	48.8	10.0

P-1419

Rozměry adaptéra SP 3.4-A \Adapter dimensions of SP 3.4-A\

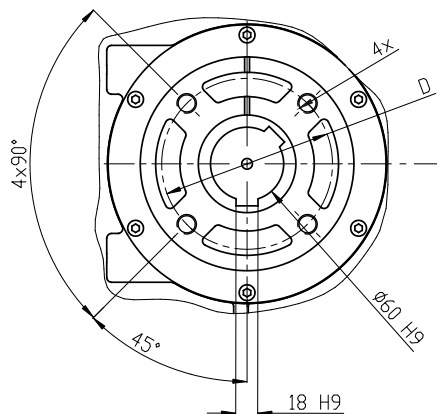


Tvar pripojovacieho dielca \Coupling shape\														
D-xx (Axx)			L-xx (Bxx)			H-xx (Cxx)			V-xx (Dxx)					
ISO	Regada	Rozmer (Dimension)	ISO	Regada	Rozmer (Dimension)	ISO	Regada	Rozmer (Dimension)		ISO	Regada	Rozmer (Dimension)		
D-xx	Axx	U	L-xx	Bxx	U	H-xx	Cxx	U	V	V-xx	Dxx	W	Z	X
D-22	A03	22	L-22	B03	22	H-22	C06	22	32	V-42	D06	42.0	45.1	12.0
D-27	A04	27	L-27	B04	27	H-16	C07	16	22	V-45.4	D07	45.4	48.8	10.0
						H-27	C08	27	48	V-50	D08	50	53.5	14.0
						H-19	C09	19	28					

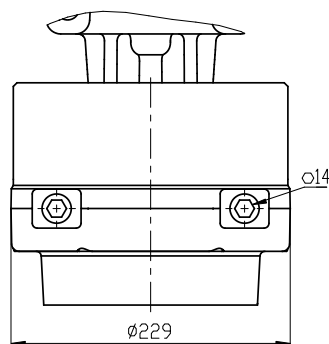
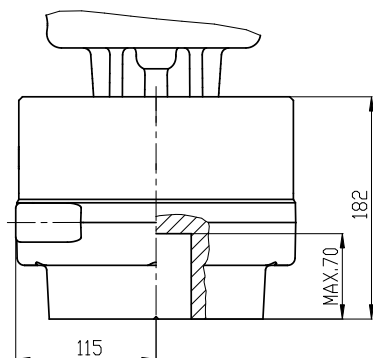


P-1428

Rozměry adaptéra SP 3.5-A \Adapter dimensions of SP 3.5-A\



Tvar pripojovacieho dielca \Coupling shape\														
D-xx (Axx)			L-xx (Bxx)			H-xx (Cxx)			V-xx (Dxx)					
ISO	Regada	Rozmer (Dimension)	ISO	Regada	Rozmer (Dimension)	ISO	Regada	Rozmer (Dimension)		ISO	Regada	Rozmer (Dimension)		
D-xx	Axx	U	L-xx	Bxx	U	H-xx	Cxx	U	V	V-xx	Dxx	W	Z	X
D-22	A03	22	L-22	B03	22	H-22	C06	22	32	V-42	D06	42.0	45.1	12.0
D-27	A04	27	L-27	B04	27	H-27	C08	27	48	V-50	D08	50	53.5	14.0
D-36	A07	36	L-36	B07	36	H-36	C11	36	48	V-48	D11	48	51.5	14.0
										V-60	D12	60	64.4	18.0



F14 / F10	Ø 140	M16-35	1 200 Nm
	Ø 102	M10-20	500 Nm
F12	Ø 125	M12-25	1 000 Nm
Príruba \Flange\ ISO 5211	D	M	Max. moment \Max. moment\

P-1429