



РУКОВОДСТВО ПО ЭКСПЛУАТАЦИИ



Электрические приборы для автоматического регулирования и управления прямоходные ST 0, STR 0

Пожалуйста, перед присоединением и пуском в ход прибора
внимательно прочитайте это руководство.

Содержание

1. Описание и эксплуатирование	2
1.1 Использование	2
1.2 Описание (рис. 1)	2
1.3 Условия эксплуатации.....	3
1.4 Технические данные и свойства.....	4
1.5 Консервация, упаковка, транспортировка и складирование	6
1.6 Распаковка.....	7
1.7 Оценка изделия и тары.....	7
2. Монтаж и установка.....	7
2.1 Механические присоединения прибора к арматуре	7
2.2 Электрическое подключение к сети или системе управления.....	10
3. Настройка	11
3.1 Настройка узла усиления.....	11
3.2 Настройка узла положения	11
3.3 Настройка датчика сопротивления.....	12
3.4 Установка электронного датчика положения (EPV-датчика сопротивления с преобразователем РТК1).....	12
4. Эксплуатирование.....	13
5. Приложения	14
5.1 Оснащенность прибора.....	16
5.2 Список запасных частей	16
5.3 Образец заказа.....	17
5.4 Схемы подключения.....	17
5.5 Эскизы по размерам и механическое присоединение	19

1. Описание и эксплуатирование

1.1 Использование

Электрические приборы для автоматического регулирования и управления прямоходные ST 0, в дальнейшем приборы, предназначены для автоматической позиционной регуляции арматур с прямоходным движением, где требуется сравнительно малое управляющее усилие. Применяются в кондиционерных, отопительных, а также технологических устройствах.

1.2 Описание (рис. 1)

Приводную часть прибора представляет электродвигатель (1), питаемый и управляемый посредством двух силовых выключателей (2). Силовые выключатели включаются пальцем (5). Позиционные выключатели (3) включаются движением кулачков (4).

Прибором управляется подведением напряжения к надлежащим клеммам прибора: При подведении напряжения к клеммам 1 и 12 у двухсилового исполнения (силовые выключатели S1 и S2) или 1 и 20 у односилового исполнения (позиционный выключатель S3 и силовой выключатель S2), выходная часть прибора производит прямоходное движение в направлении "открывает". Движение в направлении "закрывает" достигается подведением напряжения к клеммам 1 и 16.

По типу заказа управляемая часть может быть оснащена также датчиком положения (6) (датчиком сопротивления или с унифицированным выходным сигналом тока или напряжения), который служит в качестве обратной связи или в качестве дистанционного датчика положения. Дистанционный датчик положения с унифицированным выходным сигналом состоит из датчика сопротивления 2000 Ω и панели с электроникой. Вращение датчика выводится от выходного вала посредством системы зубчатых колес (7).

В случае отключения электроэнергии или повреждения выключателей, прибором можно управлять вручную по руководстве, указанном в пункте 4. Эксплуатирование.

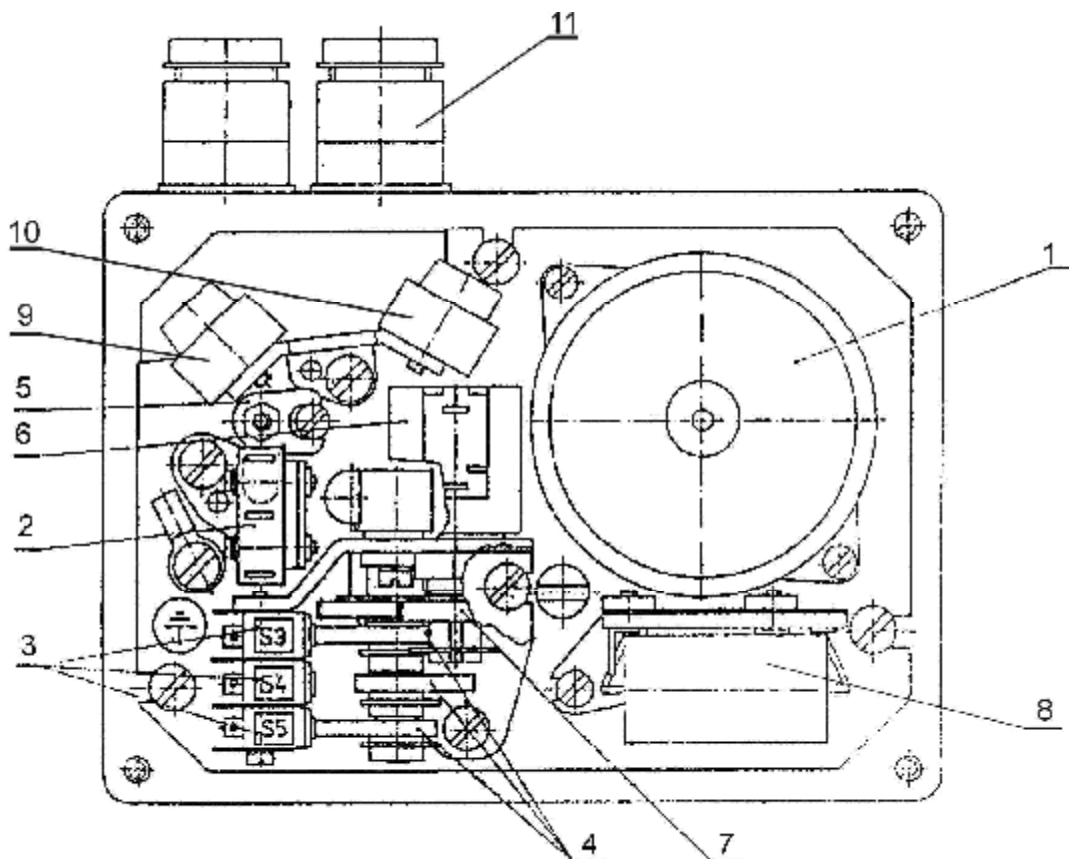


Рис. 1

1.3 Условия эксплуатации

Рабочая среда

УСЛОВИЯ ОКРУЖАЮЩЕЙ СРЕДЫ - ВНЕШНИЕ ВЛИЯНИЯ

На основании стандарта **ГОСТ 15 150 - 69** приборы по обозначению в таблице спецификации должны быть стойкими против внешним влияниям и надежно работать в условиях окружающей среды:

- **умеренной (У)**, в том числе и теплой умеренной (ТпУ), теплой сухой умеренной (ТпСУ), мягкой теплой сухой (МТпС), экстремальной теплой сухой (ЭТпС)
-25 вплоть до +55 °С IP 65
- **тропической (Т)**- для сухих и влажных тропических климатов (МТпС, ЭТпС, ТпПр, ТпВ, ТпВР), в том числе и теплой умеренной и теплой сухой умеренной (ТпУ, ТпСУ)
-25 вплоть до +55 °С IP 67
- **морской (М/ТМ)** – холодной, умеренной и тропической морской (ХлМ, УМ, ТМ)
-40 вплоть до +40 °С IP 67+KTL+PUR

КАТЕГОРИЯ РАЗМЕЩЕНИЯ

- Исполнения ТпУ и Т предназначены для эксплуатации **под навесом** (обозн. кат. размещения. 2) и **в закрытых помещениях** (обозн. кат. размещения. 3),
- Исполнения М и ТМ предназначены для эксплуатации **на открытом воздухе** (обозн. кат. размещения 1),

ТИП АТМОСФЕРЫ

- Исполнения ТпУ и Т предназначены для эксплуатации в атмосфере типа **II - промышленная**
- Исполнения М и ТМ предназначены для эксплуатации в атмосфере типа **III – морская** или для эксплуатации в атмосфере типа **IV – приморско-промышленная**.

На основании стандарта МЭК 60364-1:2001, МЭК 60364-5-51:2001, МЭК 60364-5-55:2001

Изделия должны быть стойкими против наружным влияниям и надежно работать в условиях наружной и промышленной среды:

в условиях окружающей среды обозначенных как:

- климат теплый умеренный вплоть до теплого сухого с температурами –25°С вплоть до +55°С **AA 7***
- климат холодный вплоть до умеренного теплого и сухого с температурой от -50°С вплоть до +40°С **AA 8***
- с относительной влажностью 10-100%, в том числе с конденсацией, с макс. содержанием 0,028кг воды в 1кг сухого воздуха при температуре 27°С с температурой от -25°С вплоть до +55°С **AB 7***
- с относительной влажностью 15-100%, в том числе с конденсацией, с макс. содержанием 0,036кг воды в 1кг сухого воздуха при температуре 33°С с возможностью действия прямых осадков, с температурой от -50°С вплоть до +40°С..... **AB 8***
- высота над морем до 2000 м, диапазон барометрического давления 86кПа вплоть до 108 кПа..... **AC 1***
- с влиянием распыляемой воды со всех направлений – (изделие в покрытии IP х4) **AD 4***
- с неглубоким потоплением - (изделие с степенью защиты IPx7) **AD 7***
- с влиянием пыли не горючей, не проводимой, не взрывоопасной; средний слой пыли; в течении дня может усажаться больше чем 35мг/м², но макс. 350 мг/м² (изделие в покрытии IP 5х) **AE 5***
- с влиянием пыли не горючей, не проводимой, не взрывоопасной; средний слой пыли; в течении дня может усажаться больше чем 350мг/м², но макс. 1000 мг/м² (изделие в покрытии IP 6х)..... **AE 6***
- с атмосферическим наличием коррозивных и загрязняющих материалов (с высоким ступенем коррозионной агрессивности атмосферы); наличие коррозивных или загрязняющих материалов высокое **AF 2***

- с долговременным подвержением большому количеству коррозивных или загрязняющих химических материалов и соляной мглы в исполнении для морского климата, водочистительных установок и некоторых химических цехов..... **AF 4***
- с возможностью влияния среднего механического нагрузки:
 - средних синусообразных вибраций с частотой в диапазоне 10 – 150 Гц, с амплитудой сдвига 0,075 мм для $f < f_p$ и амплитудой ускорения $9,8 \text{ м/с}^2$ для $f > f_p$ (переходная частота f_p от 57 до 62 Гц) **AN 2***
 - с возможностью средних ударов, колебаний и сотрясений..... **AG 2***
- с важной опасностью роста растений и плесени **AK 2***
- с важной опасностью появления животных (насекомых, птиц и мелких животных) **AL 2***
- вредным влиянием излучения:
 - утечка блуждающего тока с интенсивностью магнетического поля (постоянного и переменного с частотой в сети) до 400 А.м^{-1} **AM 2-2***
 - умеренного солнечного излучения с интенсивностью > 500 и $\leq 700 \text{ Вт/м}^2$ **AN 2***
- с влиянием сейсмических условий с ускорением $> 300 \text{ Gal} \leq 600 \text{ Gal}$ **AP 3***
- с непрямым влиянием гроз **AQ 2***
- с быстрым движением воздуха и большого ветра **AR 3 , AS 3***
- с частым прикосновением особ к потенциалу земли (особы часто прикасаются к проводящим частям или стоят на проводящей подложке)..... **BC 3***

Рабочее положение

Приборы могут работать в любом положении. При монтаже надо думать, чтоб было создано пространство для демонтажа верхней крышки.

Питающие напряжение 230 В AC $\pm 10 \%$; 24 В AC $\pm 10 \%$

Частота питающего напряжения 50 Гц или $60^* \text{ Гц} \pm 2 \%$

* скорость управления повышается в 1,2 раза

Режим эксплуатации (на основании ГОСТ IEC 60034-1-2014):

Приборы **ST 0** предназначены для **управления на расстоянии**:

- кратковременный ход S2 - 10мин.
- повторно-кратковременный ход S4 - 25 %, от 6 до 90 ц/час

Приборы **STR 0 с регулятором** предназначены для **автоматического управления**

- повторно-кратковременный ход S4 - 25 %, от 90 до 1200 ц/час

Примечание

Прибор ST 0 после соединения со свободным регулятором можно использовать как регулирующий прибор, причем для этого прибора действительный режим эксплуатации и производственные параметры как при исполнении с встроенным регулятором.

1.4 Технические данные и свойства

Основные техничские параметры указаны в таблице спецификации.

Степень защиты прибора -IP 67 или IP 54 (ГОСТ 14254-2015).

Самовозбуждение

Гарантия в диапазоне от 0 % до 100 % выключающей силы.

Воля выходной части - макс. 0,25 мм (при 5 % нагрузке).

Механическая прочность : смотри п. 1.3

устойчивость при падении..... 300 падений при ускорении 5 м.с^{-2}

устойчивость к сейсмическому воздействию:..... 6 баллов по шкале Рихтера

Выключатели положения и силовые выключатели

макс. выключ. ток и напряжение	2 А, 250 В AC, или 0,1 А, 250В DC
мин. выключ. ток и напряжение	100 мА, 20 В AC/DC
макс. выключающий гистерезис	1 мм

Настройка силовых выключателей

Силовые выключатели на заводе-изготовителе настроены в требуемое значение с отклонением $\pm 10\%$.

Настройка хода и концевых выключателей

Настройка исходного положения (т.е. положение нижнее по эскизу по размерам) с допуском ± 1 мм. Настройка концевых выключателей производится с точностью $\pm 0,5$ мм по отношению к нижнему положению и к ходу. Добавочные концевые выключатели настроены в позиции 1 мм перед концевым положением.

Датчики положения**Датчик сопротивления**

Величина сопротивления (простой В1).....	100;2 000 Ω
Срок службы:	$1 \cdot 10^6$ циклов
Нагрузочная способность.....	0,5 Вт до 40°C, (0 Вт/125°C)
Максимальный ток движка должен быть меньше чем 35 мА.	
Максимальное питающее напряжение.....	$\sqrt{P \times R}$ (для 100 Ω 7 В DC/AC)
Отклонение линейности датчика сопротивления положения	± 2 [%] ¹⁾
Гистерезис датчика сопротивления положения	макс. 1,5 [%] ¹⁾
Величины сигналов выхода в конечных положениях: (клеммы 71 и 73) ... "О" ... $\geq 93\%$, "Z" ... $\leq 5\%$	

Электронный датчик положения (EPV)-преобразователь R/I (B3)**2-проводниковое включение (без встроенного источника)**

Сигнал тока	4 - 20мА DC
Питающее напряжение	15 - 30 В DC
Нагрузочное сопротивление	макс. $R_L = (U_n - 9В) / 0.02А$ [Ω]
.....	(U_n -питающее напряжение [В])
Температурная зависимость	макс. 0,020 мА/10К
Величины сигналов выхода в конечных положениях:	"О"20мА (клеммы 81,82)
.....	"Z"4мА (клеммы 81,82)
Допуск величины выходного сигнала электронного датчика	"Z" +0.2 мА
.....	"О" ± 0.1 мА

3-проводниковое включение (без встроенного источника)

Сигнал тока	0 - 20мА DC
Сигнал тока	4 - 20мА DC
Сигнал тока	0 - 5мА DC
Питающее напряжение (в исполнении без встроенного источника).....	24 В DC $\pm 1,5\%$
Нагрузочное сопротивление	макс. 3 К Ω
Температурная зависимость	макс. 0,020 мА/10К
Величины сигналов выхода в конечных положениях:	"О"20 мА или 5 мА (клеммы 81,82)
.....	"Z"0 мА или 4 мА (клеммы 81,82)
Допуск величины выходного сигнала электронного датчика	"Z" +0.2 мА
.....	"О" ± 0.1 мА

Отклонение линейности электронного датчика положения	± 2 [%] ¹⁾
Гистерезис электронного датчика положения	макс. 1,5[%] ¹⁾

¹⁾ от номинальной величины датчика, относящейся к величинам выхода

Управление вручную - ручным колесом**Механическое присоединение**

Главные размеры и размеры присоединения приведены в эскизах.

Электродвигатели

230 В; 50 Гц 1 Вт - 0,025 А; 2,75 Вт – 0,04 А
24 В; 50 Гц 1 Вт – 0,22 А; 2,75 Вт – 0,38 А

Электрическое подключение

- **Клеммная колодка (X):** Электрическое присоединение исполняется путем трех кабельных вводов M16x1,5 в клеммную колодку с сечением присоединяющего проводника 1,5мм²; макс. 2,5мм², общее число клемм макс. 12. Клеммы помечены номерами соответствующими включению в схеме, помещенной внутри кожуха. Кабельные вводы разрешают присоединить кабель с диаметром от 6 по 10,5 мм. При применении двух типов расширенных вводов диаметр кабеля от 9 по 13 мм (макс. в 2 позициях без комбинации с вводом с диаметром кабеля от 14 до 18 мм), или диаметр кабеля от 14 по 18 мм (только для одной позиции).

Примечание

1. Подводящие кабеля должны быть укреплены к жесткой конструкции не дальше, чем 150 мм от втулок!
2. Проводники входных управляющих сигналов в регулятор и выходных сигналов из преобразователя надо вести отдельно от силовых проводников или применить экранированный проводник.

защитная клемма: внешняя и внутренняя, взаимно соединенные и обозначенные знаком защищающего заземления.

Электрическое присоединение – на основании схем соединения

Смазка

Коробка передач в приборе, прибор передач, находящийся на панели управления и прямолинейный адаптер кроме нарезки винта и гайки смазываются жиром GLEIT-μ – HP 520M. Резьба винта и гайки смазываются жиром GLEIT - μ или GLEITMO 585K.

Масса: 2,5 кг - 4,5 кг

1.5 Консервация, упаковка, транспортировка и складирование

Плоскости без поверхностной отделки перед упаковкой обработаны консервирующим средством MOGUL LV 2-3.

Консервация не нужна в том случае, если соблюдены установленные условия хранения:

- Температура хранения: от -10°C до +50°C
- Относительная влажность воздуха: макс. 80%
- Устройства храните в чистых, сухих и хорошо проветриваемых помещениях, охороняемых перед нечистотами, пылью, почвенной влажностью(надо поместить в стеллаж), химическими и чужими попаданиями.
- В вместилищах не должны быть газы с коррозионными влияниями.

Прибор поставляется в жесткой упаковке, обеспечивающих устойчивость в соответствии с требованиями стандартов МЭК 60654 -1 и МЭК 60654-3.

Изделия упакованы на поддонах (поддон возвратный). У изделия приведено:

- обозначение производителя
- название и тип изделия
- количество штук
- дальнейшие данные – надписи и этикетки.

Грузовладелец обязан упакованные изделия, помещенные в транспортном средстве, фиксировать против самовольному движению; в случае открытого транспортного средства, обязан обеспечить защиту против атмосферическим осадкам и распыленной воде. Размещение и фиксирование изделий в транспортном средстве должно обеспечивать их неподвижное местоположение, исключить возможность взаимных толчков на стену транспортного средства. Транспортировка и складирование может осуществляться в не отопленных не герметичных пространствах средств транспортировки с влияниями температуры в интервале:

- температура -25°C вплоть до +70°C, (особые типы -45°C вплоть до +45°C)
- влажность: 5 – 100% с макс. содержанием воды 0,028 кг/кг сухого воздуха
- барометрическое давление 86 кПа до 108 кПа

После получения прибора проконтролируйте не возникли ли неисправности во время его транспортировки или складирования. Одновременно проконтролируйте, если данные на заводской табличке отвечают данным в сопровождающей документации и в торговом договоре/заказе. В случае нахождения несоответствий, помех или неисправностей необходимо сразу сообщить об этом поставщику.



Если прибор и его оснащение не будут сразу монтироваться, необходимо складировать его в сухих, хорошо проветриваемых закрытых пространствах, охраняемых перед грязью, пылью, влажностью грунта (поместив на полки или поддоны), химическим и чужим влиянием, при температуре окружающей среды от – 10°C до +50°C и относительной влажности воздуха макс. 80%.

Запрещается складировать прибор на открытых пространствах и на пространствах, которые не защищены от климатических влияний !

В случае повреждения поверхности, необходимо повреждение моментально устранить, чтобы предотвратить коррозию.

При складировании больше года перед пуском в ход необходимо провести контроль смазки.

Приборы смонтированное, но не пущенное в ход необходимо защищать подобным способом как при складировании (напр. соответствующей защищающей упаковкой).

После того как привод встроен на арматуру на открытых или влажных пространствах или в пространствах с переменной температурой необходимо включить обогревающее сопротивление – в результате этого привод будет защищен от коррозии, которая может возникнуть от сконденсированной воды в пространстве управления.

Излишки смазки для консервирования необходимо устранить перед пуском прибора в ход.

1.6 Распаковка

После распаковки прибора проверьте не произошло ли в процессе транспортировки и хранения его повреждение. Прибор из завода-изготовителя поступает настроенным на параметры в соответствии с таблицей спецификации. Выходной техникой контроль подтверждает технические параметры и характеристики в соответствии с ТУ или же технические параметры и характеристики оговоренные в контракте.

1.7 Оценка изделия и тары

Изделие сделано из рециклируемых материалов - металлических (сталь, алюминий, латун, бронза, чугун), пластических и резиновых изделий.

Тару и изделие после истечения срока службы необходимо разобрать, составные части распределить по виду использованного материала и доставить на место возможности их рециклировки или ликвидации.

Само изделие и тара не являются источниками загрязнения окружающей среды и не содержат опасные отходы.

2. Монтаж и установка

2.1 Механические присоединения прибора к арматуре

До механического присоединения прибора к арматуре необходимо проверить (по таблице спецификации), совпадают ли ходы прибора и арматуры.

Приборы типа ST 0 можно устанавливать и эксплуатировать в любом положении. При монтаже необходимо учитывать пространство, нужное для демонтажа верхнего кожуха и возможность настройки элементов.

2.1.1 Механическое присоединение с присоединительными размерами по стандарту DIN - рис. 2

Последовательность присоединения:

- Арматуру (B) и прибор (A) установить в положение "закрыто".
- Прибор (A) установить на арматуру (B).
- Выходной вал прибора (8) навинтить на муфту арматуры (15) таким образом, чтобы фланец прибора сел на верхнее тело арматуры (13).
- Крепко соединить фланец прибора (5) и верхнее тело арматуры (13) подтягиванием винтов (9).
- Проверить присоединительный размер по рисунку.
- Вал прибора отвинтить на один оборот и стопорить гайкой (12).

A прибор

1 кнопка разъединения передачи

2 колесо ручного управления

5 фланец прибора

6 стойка

8 выходной вал прибора

9 винт

B арматура

10 выходной вал арматуры

12 контргайка

13 верхнее тело арматуры

15 муфта арматуры

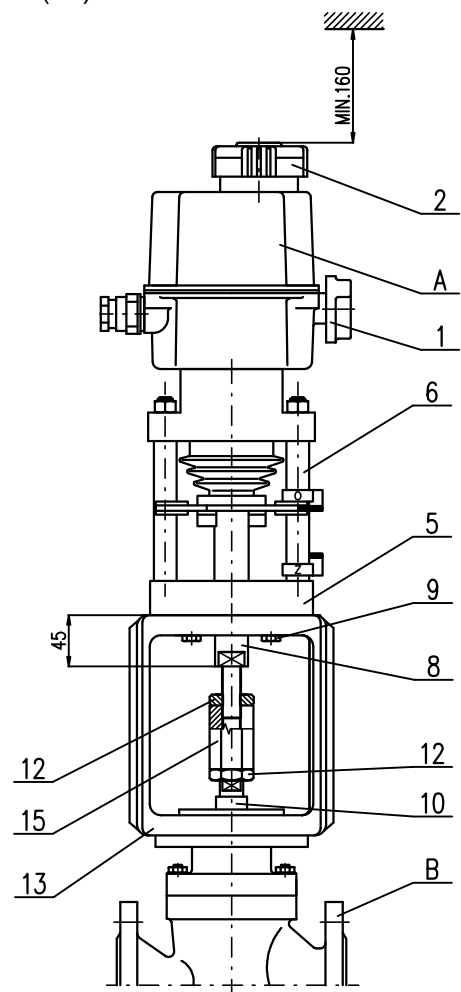


Рис. 2

2.1.2 Механическое присоединение в столбчатом исполнении (рис. 3)

Последовательность присоединения:

- Арматуру (В) установить в положение "закрыто" и электропривод (А) в переходное положение.
- Освободить гайки (4) на стойках (6).
- Попеременно навинтить стойки (6) на фланец арматуры (13).
- Гайки стоек (4) прочно подтянуть.
- Отвинчиванием винтов (7) муфты (3) разобрать части муфты.
- Гайку муфты (3) навинтить на вал арматуры (10) таким образом, чтобы получился присоединительный размер "L" по эскизу и типовому номеру на щитке прибора.
- Гайку муфты (3) отвинтить на один оборот и стопорить контргайкой (12).
- При помощи колеса ручного управления (2) приблизить выходной вал прибора к валу арматуры (10) и соединить винтами части муфты.

- А прибор
 1 кнопка разъединения передачи
 2 колесо ручного управления
 3 гайка муфты
 4 гайка стойки
 6 стойка
 7 винт муфты
- В арматура
 10 вал арматуры
 12 контргайка
 13 фланец арматуры

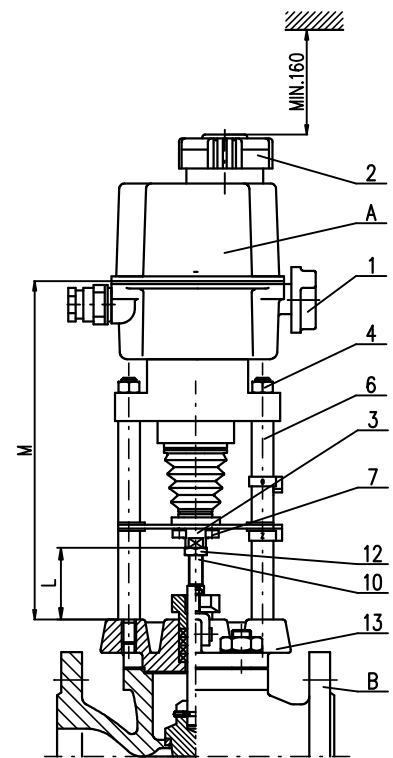


Рис. 3

2.1.3 Механическое присоединение с фланцем - рис. 4

Последовательность присоединения:

- Арматуру (В) установить в положение "закрыто" и прибор (А) в переходное положение.
- Прибор (А) установить на арматуру (В).
- Подтянутием центральной гайки (11) соединить фланцы (13) и (5).
- Разобрать части муфты отвинчиванием винтов муфты (3).
- Гайку муфты (3) навинтить на вал арматуры (10) таким образом, чтобы получился присоединительный размер "L" по эскизу по размерам и по типовому номеру на щитке прибора.
- Гайку муфты (3) отвинтить на один оборот и стопорить контргайкой (12) для достижения предварительного натяжения, нужного для прилегания седелки арматуры.
- При помощи колеса ручного управления (2) приблизить выходной вал прибора к валу арматуры (10) и соединить винтами части муфты.

- А прибор
 1 кнопка разъединения передачи
 2 колесо ручного управления
 3 гайка муфты
 4 гайка стойки
 5 фланец прибора
 6 стойка
- В арматура
 10 вал арматуры
 11 центральная гайка
 12 контргайка
 13 фланец арматуры

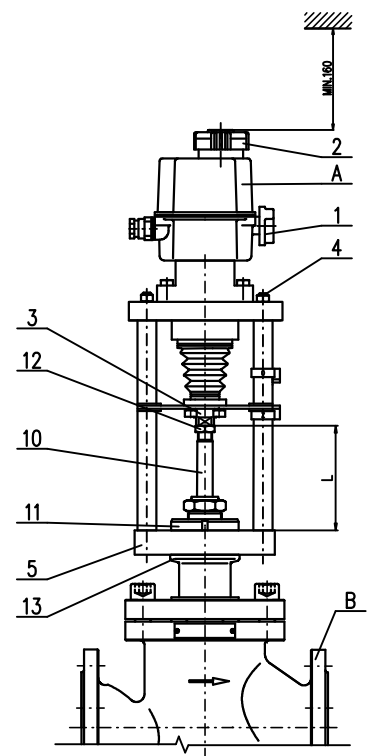


Рис.4

2.1.4 Механическое присоединение с фланцем типа TGL (рис. 5)

Последовательность присоединения:

- Арматуру (В) установить в положение "закрыто" и прибор (А) в переходное положение.
- Прибор (А) установить на арматуру (В)
- Подтягиванием гаек (11) на болтах соединить фланцы (13) и (5).
- Отвинчиванием винтов муфты (3) разобрать части муфты.
- Гайку муфты (3) навинтить на вал арматуры (10) таким образом, чтобы получился присоединительный размер "L" по эскизу по размерам и по типовому номеру на щитке прибора.
- Гайку муфты (3) отвинтить на один оборот и стопорить контргайкой (12) для достижения предварительного натяжения, нужного для прилегания седелки арматуры.
- При помощи колеса ручного управления (2) приблизить выходной вал прибора к валу арматуры (10) и соединить винтами части муфты.

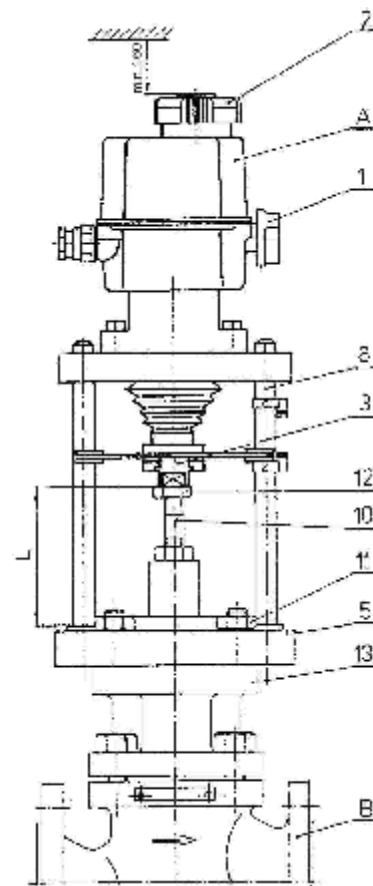


Рис. 5

- А прибор
 1 кнопка разъединения передачи
 2 колесо ручного управления
 3 гайка муфты
 5 фланец прибора
 6 стойка
 В арматура
 10 вал арматуры
 11 соединяющая гайка
 12 контргайка
 13 фланец арматуры

2.2 Электрическое подключение к сети или системе управления

Внимание! Электрическое подключение могут производить лица с квалификацией в соответствии с правилами соответствующей страны.

Прибор подключен по схеме подключения, вклеенной в верхний кожух.

Для присоединения и управления прибором предназначена клеммная колодка с шестью клеммами (9) (рис. 1) и для присоединения датчика клеммная колодка с тремя клеммами (10). Для обеспечения разбега электродвигателя прибор оснащен комплектом конденсаторов (8). В виду воспрепятствования прониканию влажности в прибор вокруг жил кабелей присоединения, надо указанные приводы по месту их вывода из оболочки закупорить силиконовой массой.

После электрического подключения рекомендуется:

Проверка подключения электродвигателя и схемы управления. Прибор установлен в переходном положении. Правильность направления движения тяги прибора проверяется нажатием кнопки "закрывает" (на коробке ручного управления или на панели кнопочной коробки испытаний) и наблюдением за выходной тягой, которая должна высываться из прибора. В обратном случае необходимо заменить ввод фаз электросети.

Проверка концевого выключателя. При ходе прибора по направлению к "открывает" необходимо переключить контакт выключателя нажатием выключающей пружины надлежащего переключателя. В случае правильного подключения прибор должен остановиться. Если какая-нибудь из функций опять не в порядке, необходимо проверить подключение выключателей по схеме включения.

3. Настройка

Электрическое подключение могут производить лица с квалификацией в соответствии с правилами соответствующей страны.

Приборы ST 0 с завода-изготовителя поступают настроеными на параметры по типовому щитку. В случае расстройки параметров прибор необходимо повторно настроить. Настройку можно произвести с помощью специального сервисного шкафчика с изолирующим трансформатором. Сервисный шкафчик присоединяется к клеммной колодке прибора, причем необходимо отсоединить приводные кабели от системы управления.

3.1 Настройка узла усилия

На заводе-изготовителе выключающие силы, как для направления "открывает" (силовой выключатель S1), так и для направления "закрывает" (силовой выключатель S2) настроены на выключающее усилие с допуском $\pm 10\%$. Числовые значения указаны в таблице спецификации. Настройка и перенастройка силового узла на другие значения осевых сил без испытательного устройства для измерения осевых сил невозможны.

3.2 Настройка узла положения

Выключатели настраиваются посредством настройки включающих их кулачков. Поворот кулачка производится отверткой, находящейся в канавке (дорожке) кулачка.

Настройка концевого выключателя S3

При односиловом подключении прибора электродвигатель при движении прибора по направлению "открывает" питается посредством позиционного выключателя S3. В случае его расстройств необходимо поступать следующим образом:

- Прибор с управляемой установкой переустроить в требуемую крайнюю позицию "открыто".
- Кулачок, включающий выключатель S3 вращать в направлении хода часовой стрелки до переключения выключателя S3.

Настройка добавочных конечных выключателей

Добавочные выключатели S5 и S6 поступают с завода-изготовителя настроенными на переключение на дистанции приблизительно 1 мм до надлежащей крайней позиции прибора.

При настройке выключателей S5 и S6 поступаем следующим образом:

- Прибор установить в положение, в котором выключатель S5 должен сигнализировать положение "открыто".
- Кулачок, включающий выключатель S5 вращать в направлении хода часовой стрелки до переключения выключателя S5.
- Прибор установить в положение, в котором выключатель S6 должен сигнализировать положение "закрыто".
- Кулачок, включающий выключатель S6 вращать против направления хода часовой стрелки до переключения выключателя S6.

S3 концевой выключатель "открыто"

S5 концевой выключатель "открыто"

S6 концевой выключатель "закрыто"

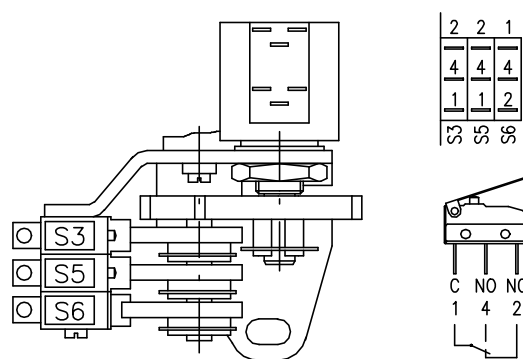


Рис. 6

3.3 Настройка датчика сопротивления

Датчик сопротивления не нуждается в отдельной настройке вследствие самонастройки прибора в обе крайние позиции на специфицированный ход по щитке. Датчик нельзя перенастроить на рабочий ход, отличный от хода, указанного на типовом щитке.

Примечание:

При перенастройке прибора на другой рабочий ход, величины сопротивления датчика в крайних позициях прибора не отвечали бы величинам, указанным в технических данных каталожного листа.

3.4 Установка электронного датчика положения (EPV-датчика сопротивления с преобразователем РТК1)

3.4.1 EPV - 2-проводниковое включение (рис.7)

Датчик сопротивления с преобразователем РТК1 в заводе-производителе установлен так, что выходной токовой сигнал, измеряемый на клеммах 81-82 (схема включения Z23) равняется:

- в положении "открыто".....20 мА
- в положении "закрыто".....4 мА

В случае необходимости повторной установки преобразователя поступайте следующим образом:

Установка EPV:

- прибор переставте в положение "закрыто" и выключите питание преобразователя.
- Установите датчик сопротивления на основании инструкций в предыдущей главе так, что величину сопротивления измеряйте на клеммах X-Y (рис.7). (употреблен датчик с сопротивлением 100Ω)
- Включите питание преобразователя.
- Поворачиванием устанавливающего триммера ZERO (рис.7) установите величину выходного сигнала тока, измеряемого на клеммах 81-82, на величину 4 мА.
- Прибор переставте в положение "открыто".
- Поворачиванием устанавливающего триммера GAIN (рис.7) установите величину выходного сигнала тока, измеряемого на клеммах 81-82, на величину 20 мА.
- Проконтролируйте выходной сигнал из преобразователя в обоих крайних положениях и в случае необходимости повторите установку.

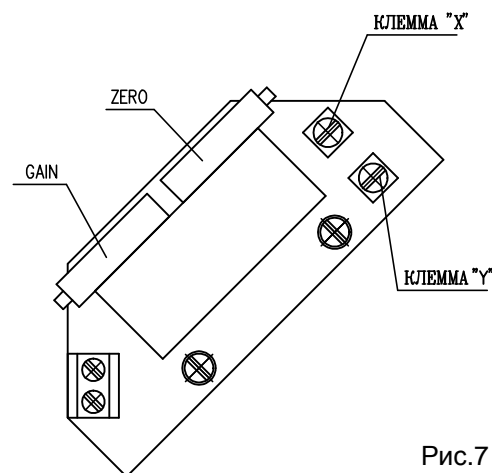


Рис.7

Примечание:

Величину выходного сигнала 4-20 мА можно установить при величине 75-100% хода, приведенного на заводской табличке прибора. При величине меньше, чем 75% величина выходного сигнала пропорционально уменьшается.

3.4.2 EPV - 3-проводниковое включение (рис.8)

Датчик сопротивления с преобразователем РТК1 в заводе-производителе установлен так, что выходной токовой сигнал, измеряемый на клеммах 81-82 (схема включения Z257d – без источника) равняется:

- в положении "открыто".....20 мА или 5 мА
- в положении "закрыто".....0 мА или 4 мА

согласно по спецификации преобразователя.

В случае необходимости повторной установки преобразователя поступайте следующим образом:

Установка EPV:

- прибор переставте в положение "закрыто" и выключите питание преобразователя.

- Установите датчик сопротивления на основании инструкций в предыдущей главе так, что величину сопротивления измеряйте на клеммах X-Y (рис.8). (употреблен датчик с сопротивлением 2000W или 100W)
- Включите питание преобразователя.
- Поворачиванием устанавливающего триммера ZERO (рис.8) установите величину выходного сигнала тока, измеряемого на клеммах 81-82, на величину 0 мА или 4 мА.
- прибор переставте в положение "открыто".
- Поворачиванием устанавливающего триммера GAIN (рис.8) установите величину выходного сигнала тока, измеряемого на клеммах 81-82, на величину 20 мА или 5 мА.
- Проконтролируйте выходной сигнал из преобразователя в обоих крайних положениях и в случае необходимости повторите установку.

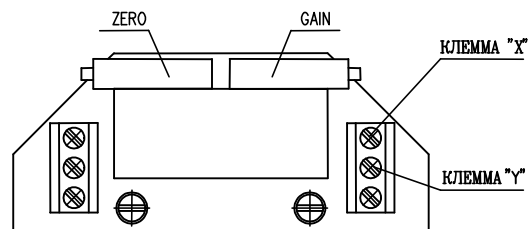


Рис. 8

Примечание:

Величину выходного сигнала (0-20мА, 4-20 мА или 0-5 мА согласно спецификации) можно установить при величине 85-100% хода, приведенного на заводской табличке прибора. При величине меньше, чем 85% величина выходного сигнала пропорционально уменьшается.

4. Эксплуатирование

Прибором управляется подведением напряжения через надлежащие миниатюрные выключатели.

Управление вручную

В случае прекращения подачи электроэнергии прибором можно управлять с помощью ручного колеса. Передача разрушается поворотом кнопки ручного управления таким образом, чтобы стрелка на кнопке показывала на символ руки (щиток под кнопкой). Потом прибор можно переустановить одновременным нажатием и вращением колеса ручного управления на верхнем кожухе. После окончания перенастройки необходимо кнопку повернуть в прежнее положение и ручное колесо выдвинуть.

Примечание

В случае, если после возврата кнопки расцепления передачи в положение эксплуатации с электродвигателем не явится включение передачи, надо повернуть ручным колесом, чтобы зубчатые кольца зацепились.

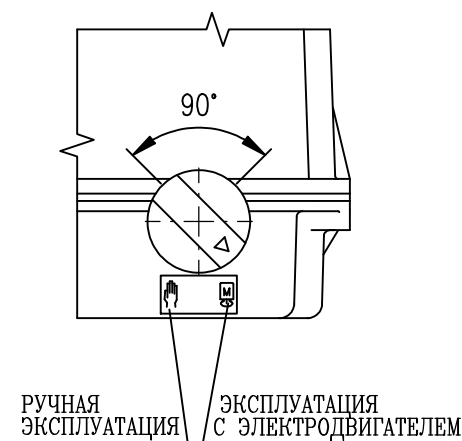


Рис. 9

Для продвижения выхода на 10 мм хода требуется около 11 оборотов ручного колеса. При его вращении по направлению хода часовой стрелки прибор перенастраивается в положение "закрыто".

После введения прибора в ход необходимо приблизительно через 50 эксплуатационных часов проверить усилие затяжки крепежных винтов.

Зубчатые переводы смазываются жиром GLEIT - μ – HF 401/0 или GLEITMO 585 K. Через 200 часов чистой эксплуатации необходимо смазать винт тяги жиром GLEITM-μ. Смазку можно проводить во время ремонта или проверочных работ.

Внимание!

Смазка шпинделя арматуры осуществляется независимо от ремонта прибора!

Электрический прибор для автоматического регулирования и управления прямоходный ST 0	Номер заказа										
	490.	x	-	x	x	x	x	x	/	x	x
Примечание:											
1) Умеренной (У), в том числе и теплой умеренной (Тпу), теплой сухой умеренной (Тпсу), мягкой теплой сухой (МТпс), экстремальной теплой сухой (ЭТпс).											
3) Тропической (Т)- для сухих и влажных тропических климатов (МТпс, ЭТпс, ТпПр, ТпВ, ТпВР), в том числе и теплой умеренной и теплой сухой умеренной (Тпу, Тпсу).											
4) Морской (М/ТМ) – холодной, умеренной и тропической морской (ХлМ, УМ, ТМ)											
12) Скорость повысится в 1,2 раза и сила уменьшится в 1,2 раза.											
13) Другие питающее напряжение (напр. 110 В АС) по договоренности с производителем.											
20) - постоянный ход S2 10мин. и повторно – кратковременный ход S4 25%, 6÷90 ц/час. –макс. нагрузочное усилие FN [Н] = 0,85.Fv - повторно – кратковременный ход S4 25%, 90÷1200 ц/час. –макс. нагрузочное усилие FN [Н] = 0,7.Fv											
Прибор ST 0 после соединения со свободным регулятором можно использовать как регулирующий прибор, причем для этого прибора, действительный режим эксплуатации и производственные параметры как при исполнении с встроенным регулятором.											
22) Перенастройка выключающего усилия не возможна.											
23) Для питающего напряж. UN –10% взноситься: Fv (UN-10%) = Fv . 0,9 Для –25°С взноситься FV (-25°С) = Fv . 0,9											
31) У прибора без датчика можно установить ход в интервале 0 - макс. ход.											
32) Взноситься для исполнения без датчика и механическое присоединение P-1182/D.											
41) Другие омические данные датчиков (напр. 200; 500; 1000 Ω и под.) по договоренности с производителем											
52) Резьбу и подъем в муфте надо обозначить в заказе!											
62) Стандартное оснащение микровыключателей со серебряными контактами, тип DB6; с однофазным электродвигателем и питающим напряжением 220/230 В АС, микровыключатели S1, S2, S3 всегда серебрянные, поскольку они включены в цепи электродвигателя с напряжением 220/230 В АС.											

5.1 Оснащенность прибора

Основная оснащенность :

- двигатель с конденсатором и питающим напряжением 230 В АС
- подключение клеммной колодки (2 x M16x1,5)
- 2 силовых выключателей S1 и S2 - двухсиловое выключение, или 1 силовой выключатель S2 и позиционный выключатель S3 - для односилового выключения
- местный показатель положения
- ручное управление
- столбчатое присоединение с разрывом т = 70 мм

Добавочная оснащенность:

- двигатель с питательным напряжением 24 В АС
- 2 добавочных позиционных выключателей S5 и S6
- датчик по положению:

5.2 Список запасных частей

Название зап. части	№ заказа	Позиция	Рисунок
Электродвигатель ; 1 Вт; 230 В	63 592 346	1	1
Электродвигатель ; 2,75 Вт; 230 В	63 592 382	1	1
Электродвигатель ; 1 Вт; 24 В АС	63 592 301	1	1
Электродвигатель ; 2,75 Вт; 24 В АС	63 592 437	1	1
Датчик сопротивления RP19; 1x100Ω	64 051 812	6	1
Датчик сопротивления RP19; 1x2000Ω	64 051 827	6	1
CHERRY DB 6G A1BA	64 051 447	2	1
CHERRY DB 6G A1LB	64 051 466	3	1

- Z 260 схема включения электронного датчика положения - 3-провод. включение с источником
Z 269 схема включения электронного датчика положения, или емкостного датчика 2-провод. включ. с источником
Z271 схема подключения электродвигателя:- для направления открывает – через S1 и S3 для направления закрывает – через S2

MS.....электродвигатель
R.....сопротивление осадительное
R_L.....нагрузочное сопротивление
S1силовой выключатель “открыто“
S2.....силовой выключатель “закрото“
S3позиционный выключатель “открыто“
S5добавочный позиционный выключатель “открыто“
S6добавочный позиционный выключатель “закрото“
B1датчик положения - сопротивления, простой
B3датчик положения с преобразователем и унифицированным выходным сигналом
Cконденсатор
Iвыходные сигналы тока
X, X1, X2.....клеммная колодка

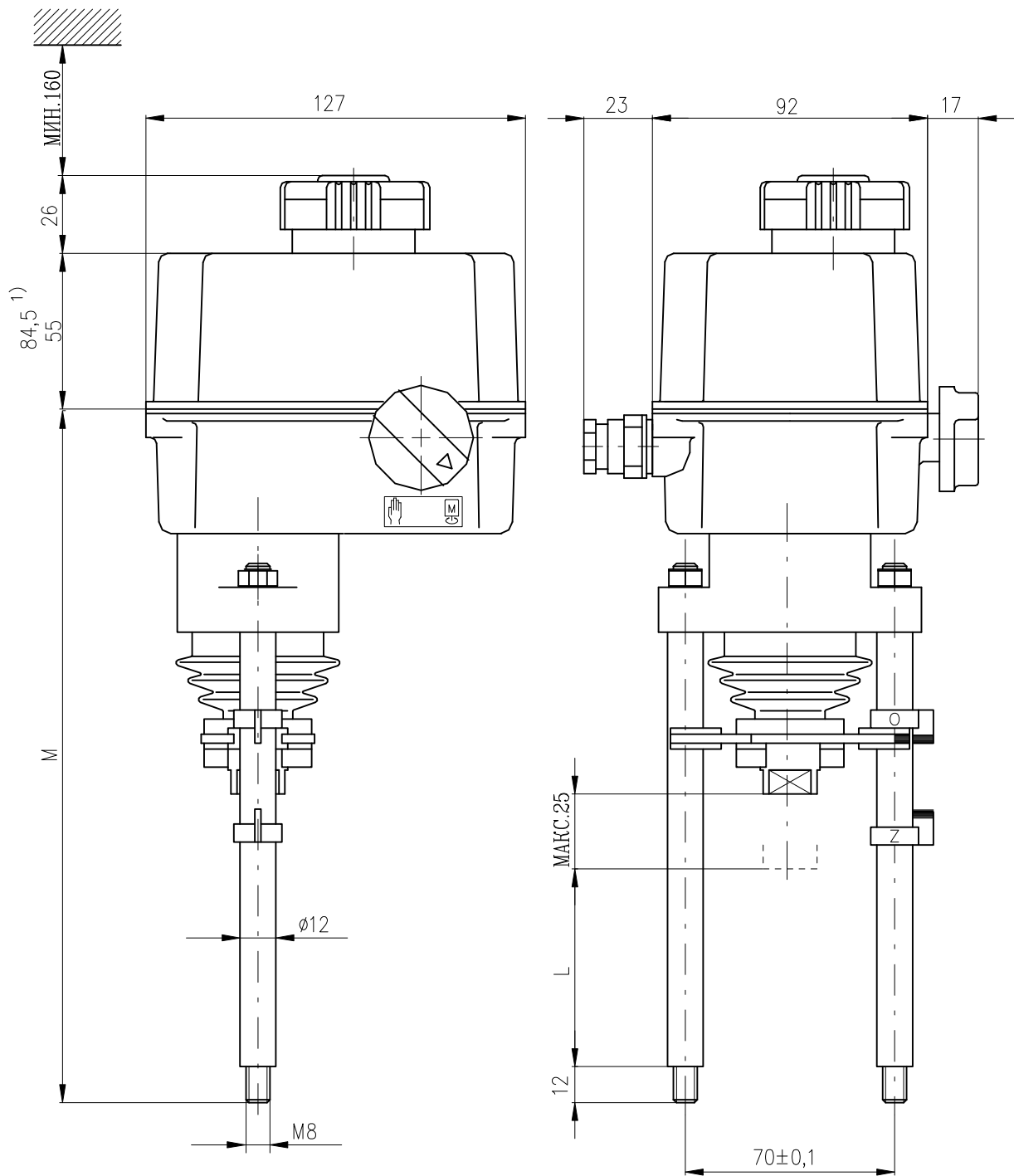
Примечание 1:

В исполнении привода с добавочными концевыми выключателями S5, S6 и с датчиком сопротивления B1 (Z20+Z21+Z22) контакты для включения/выключения (нарисовано пунктирной линией), не присоединены к клеммам 14, 18 (22, 18) (схема Z20).

Примечание 2:

У приборов в исполнении с напряжением 24 В AC не требуется присоединить провод заземления PE.

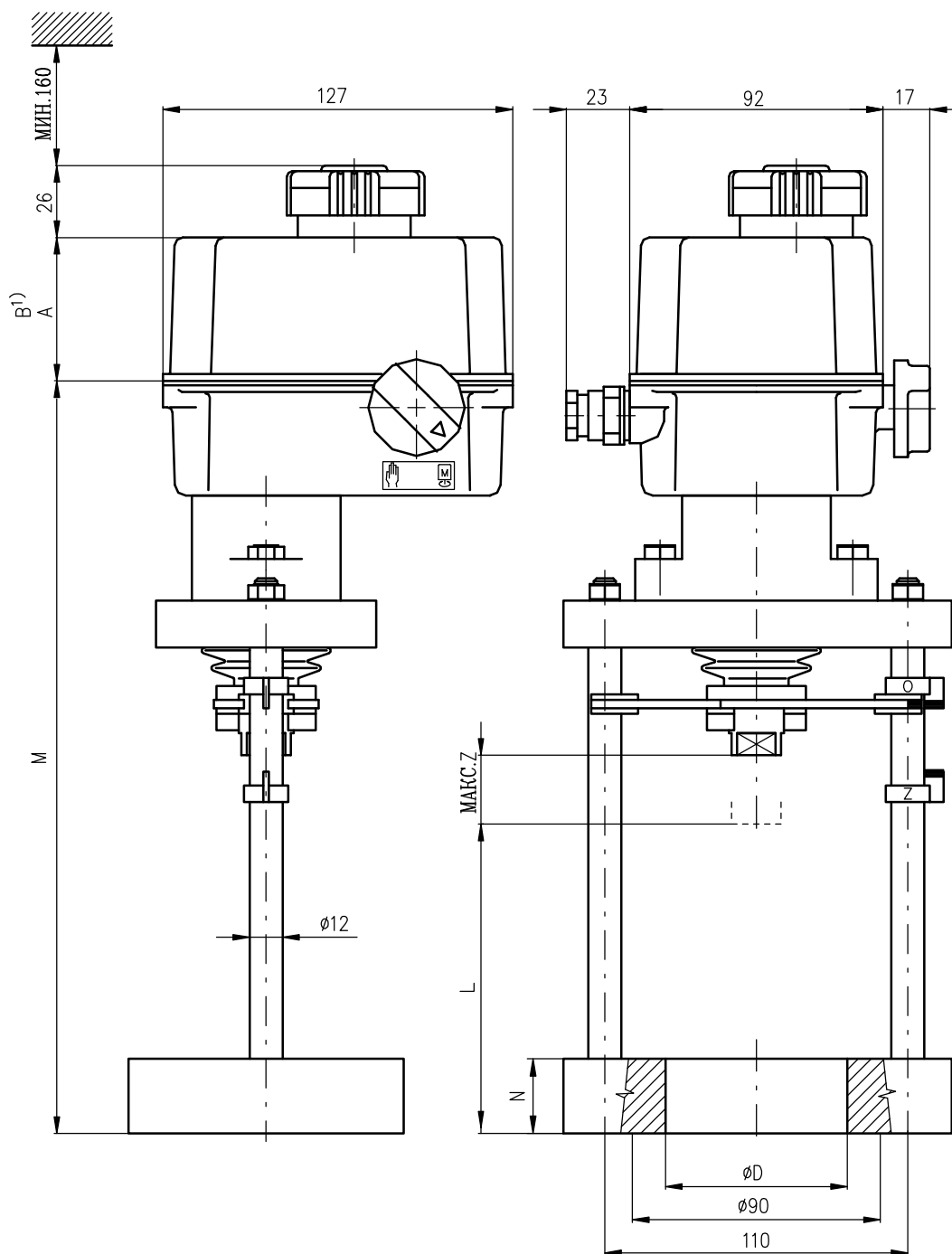
5.5 Эскизы по размерам и механическое присоединение



P-1181/B	92,5	264
P-1181/A	66	237,5
ИСПОЛНЕНИЕ	L	M

P-1181

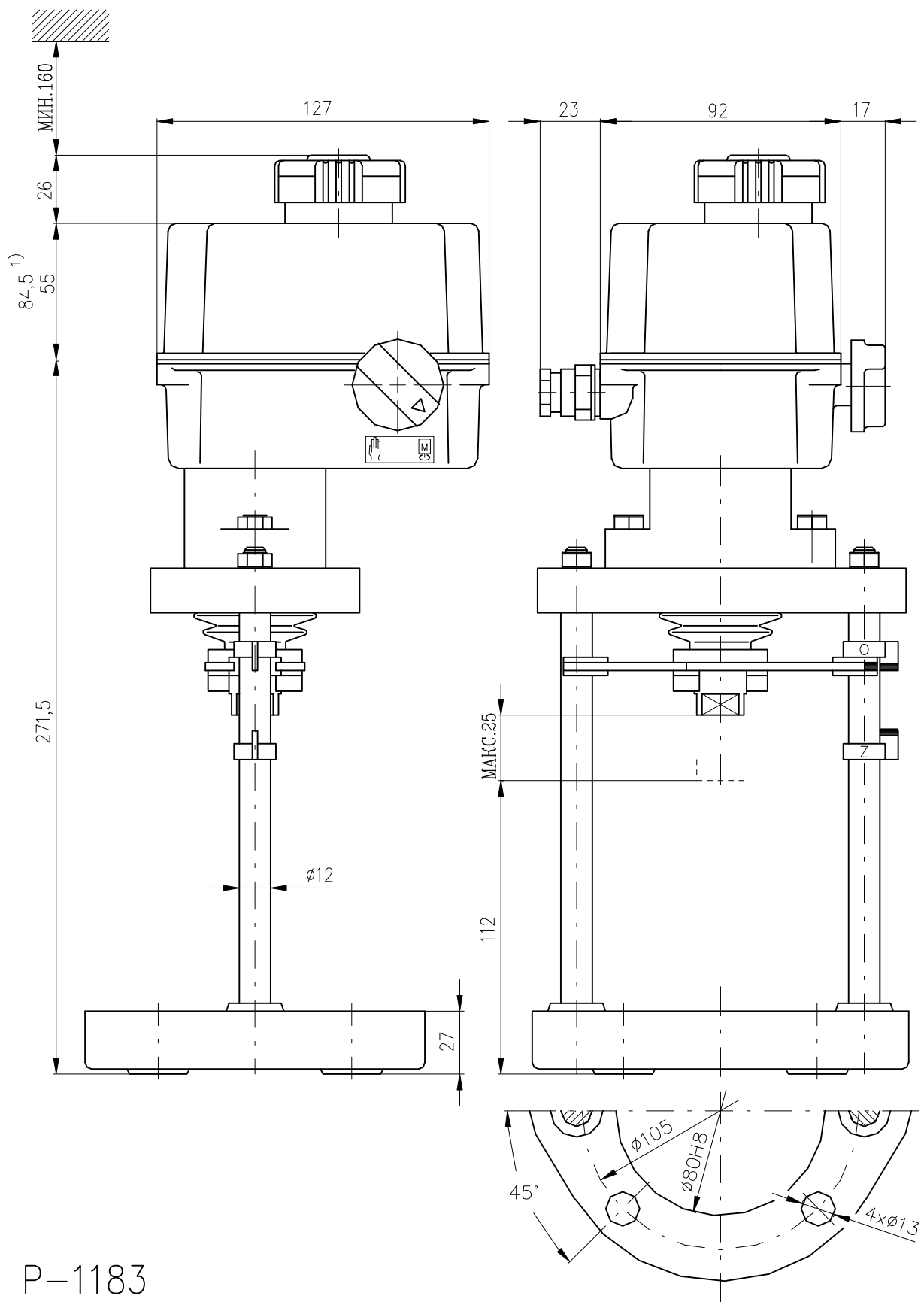
1) Настоящие размеры относятся к исполнению с преобразователем и для исполнения с регулятором



P-1182/E	94	28	258,5	84,5	84,5	18	58,1
P-1182/D	110	40	301,5	84,5	84,5		
P-1182/B	103	25	264,5	55	84,5	25	65,15H7
P-1182/A	110	25	271,5	55	84,5		
Исполнение	L	Z	M	A	B	N	Ø D

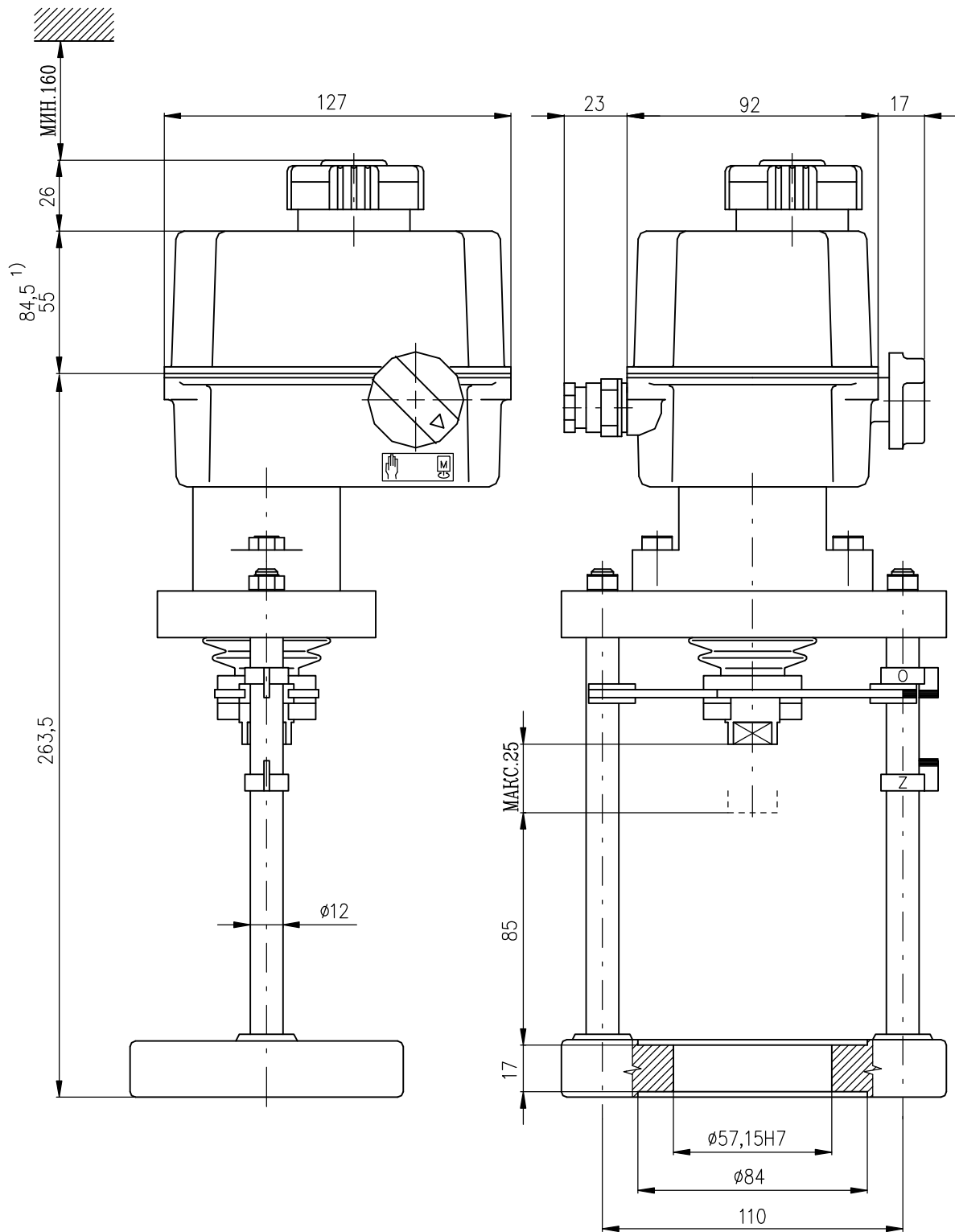
P-1182

1) Настоящие размеры относятся к исполнению с преобразователем и для исполнения с регулятором



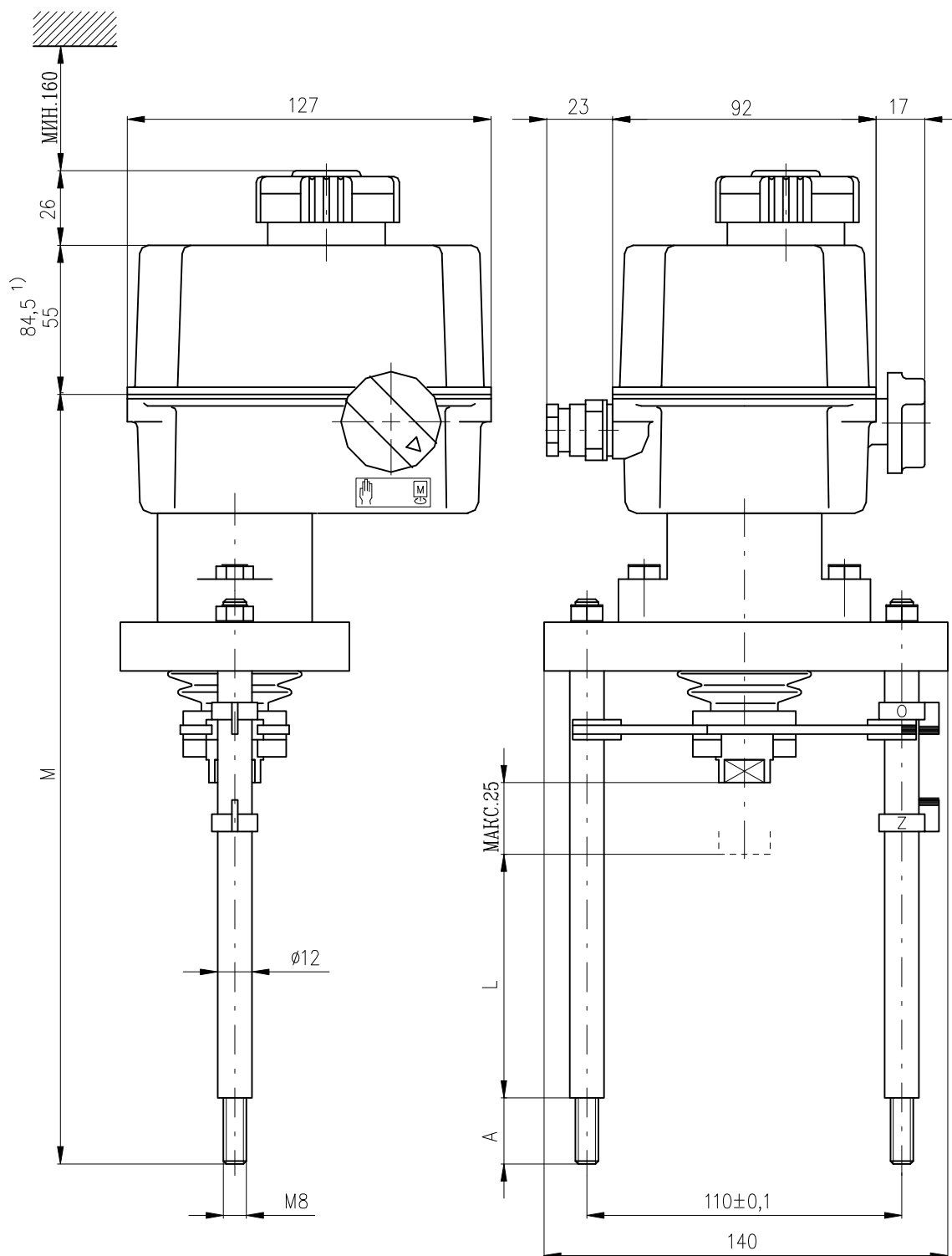
P-1183

1) Настоящие размеры относятся к исполнению с преобразователем и для исполнения с регулятором



P-1184

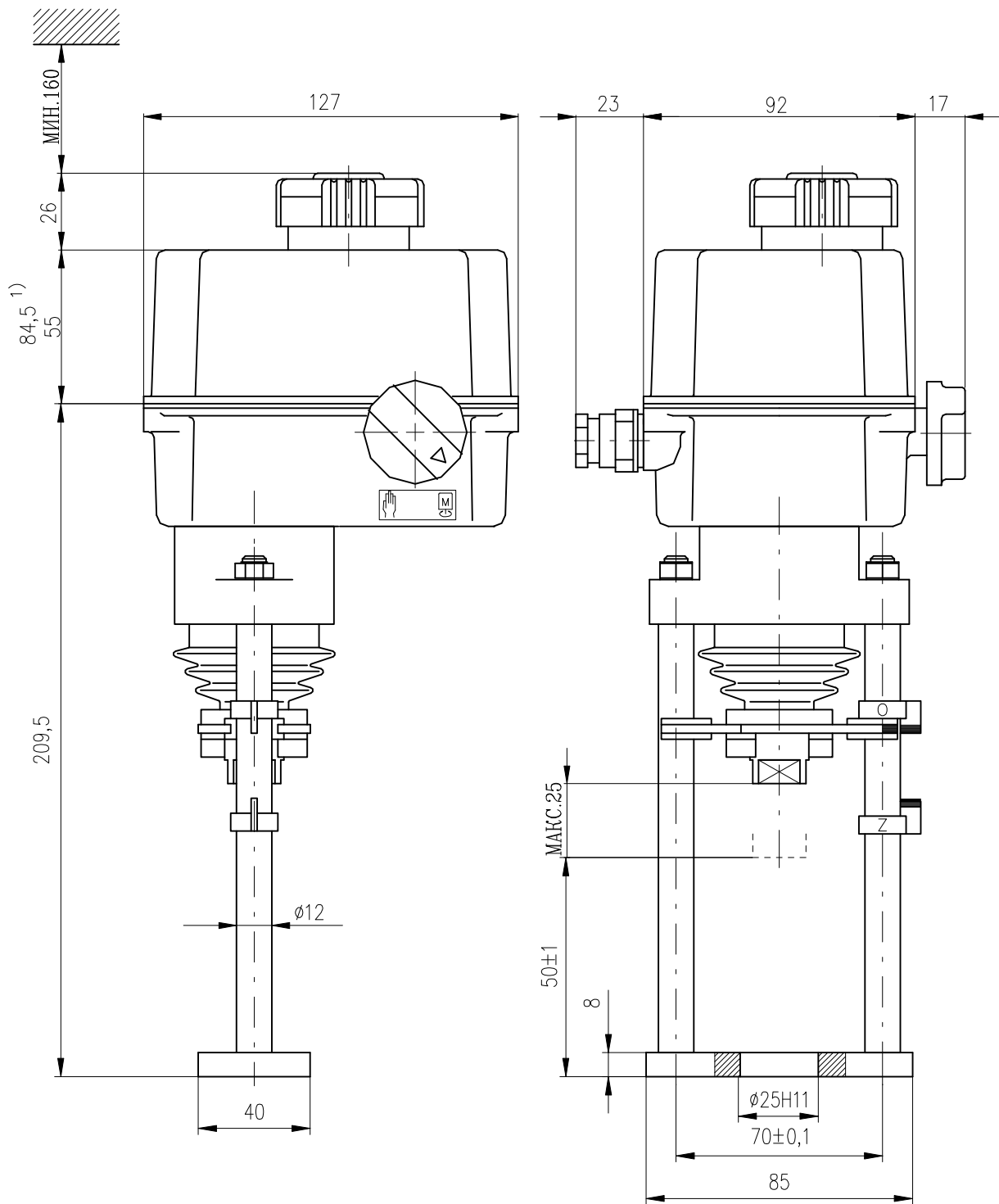
1) Настоящие размеры относятся к исполнению с преобразователем и для исполнения с регулятором



P-1185/B	110	18	287,5
P-1185/A	85	23	267,5
ИСПОЛНЕНИЕ	L	A	M

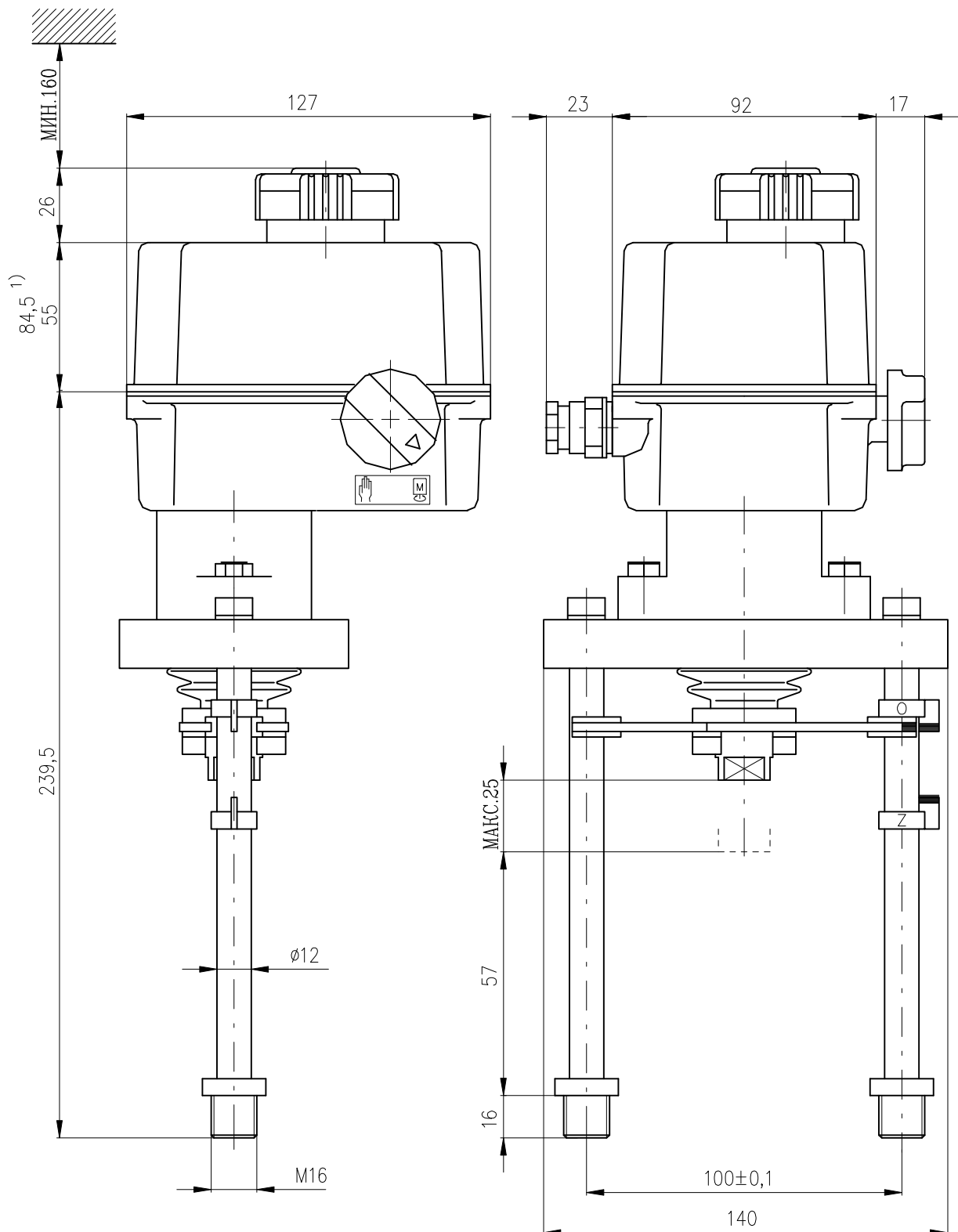
1) Настоящие размеры относятся к исполнению с преобразователем и для исполнения с регулятором

P-1185



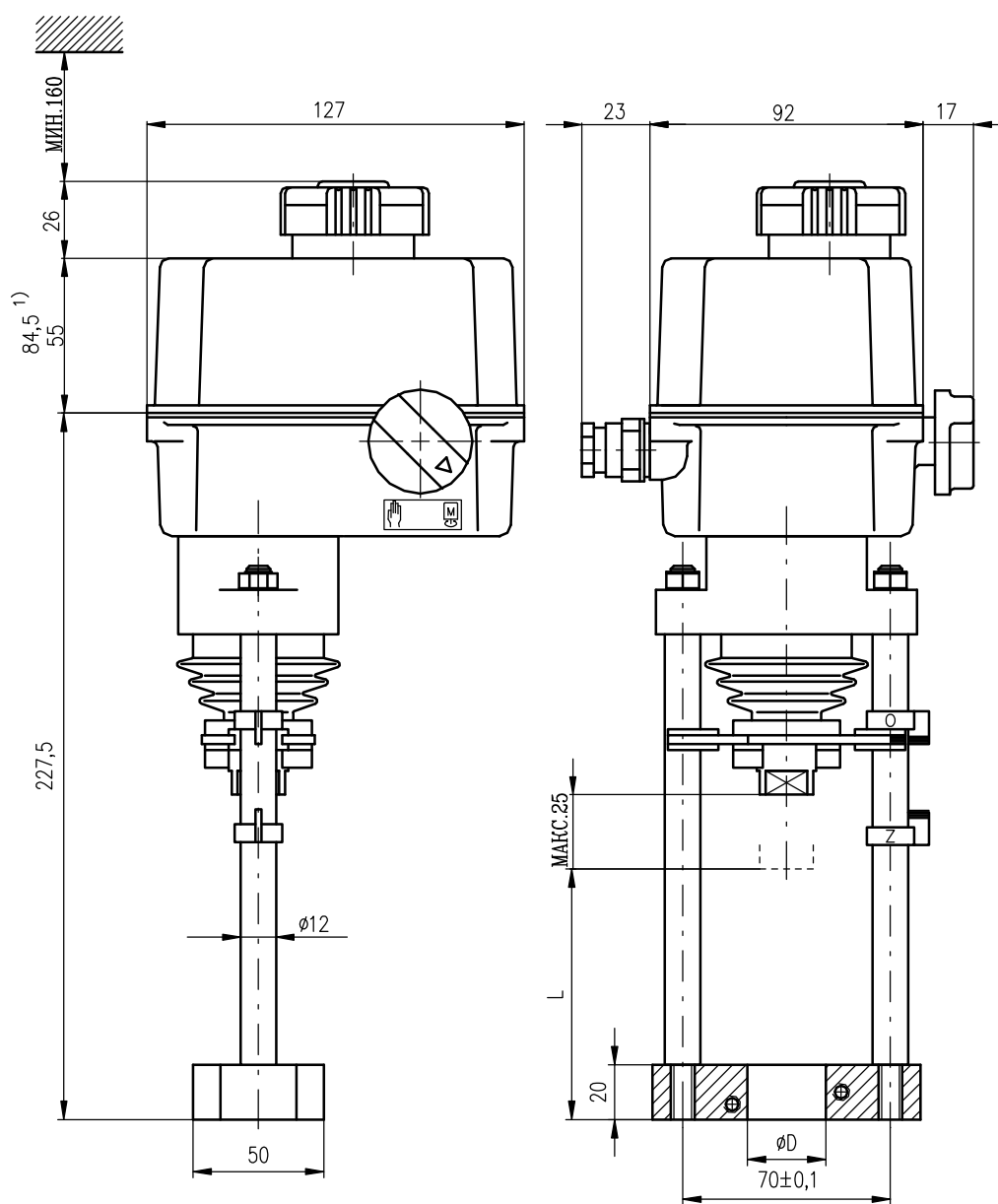
P-1307

1) Настоящие размеры относятся к исполнению с преобразователем и для исполнения с регулятором



P-1309

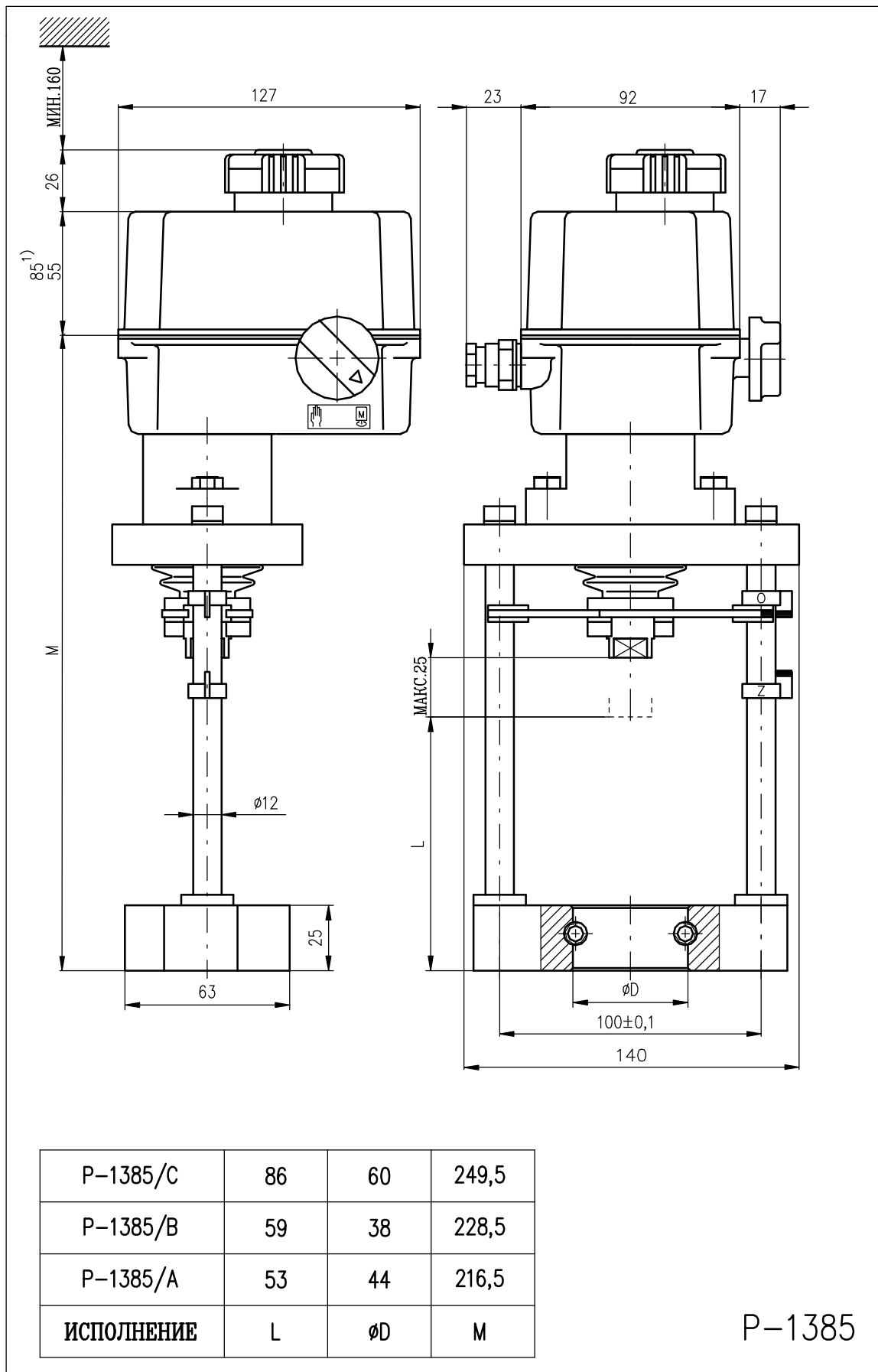
1) Настоящие размеры относятся к исполнению с преобразователем и для исполнения с регулятором



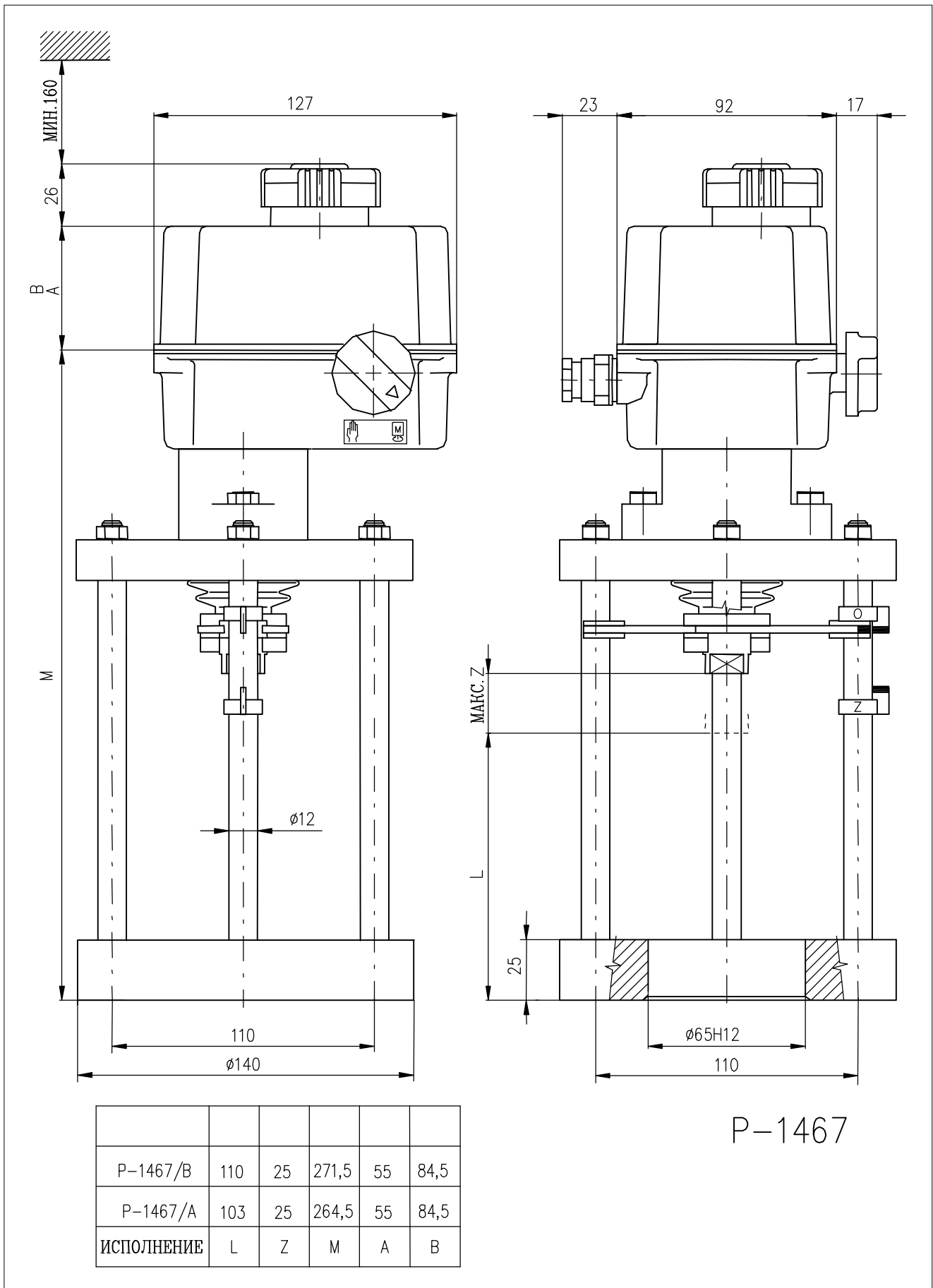
P-1375/B	66	$\phi 40H9$
P-1375/A	62	$\phi 32H9$
ИСПОЛНЕНИЕ	L	ϕD

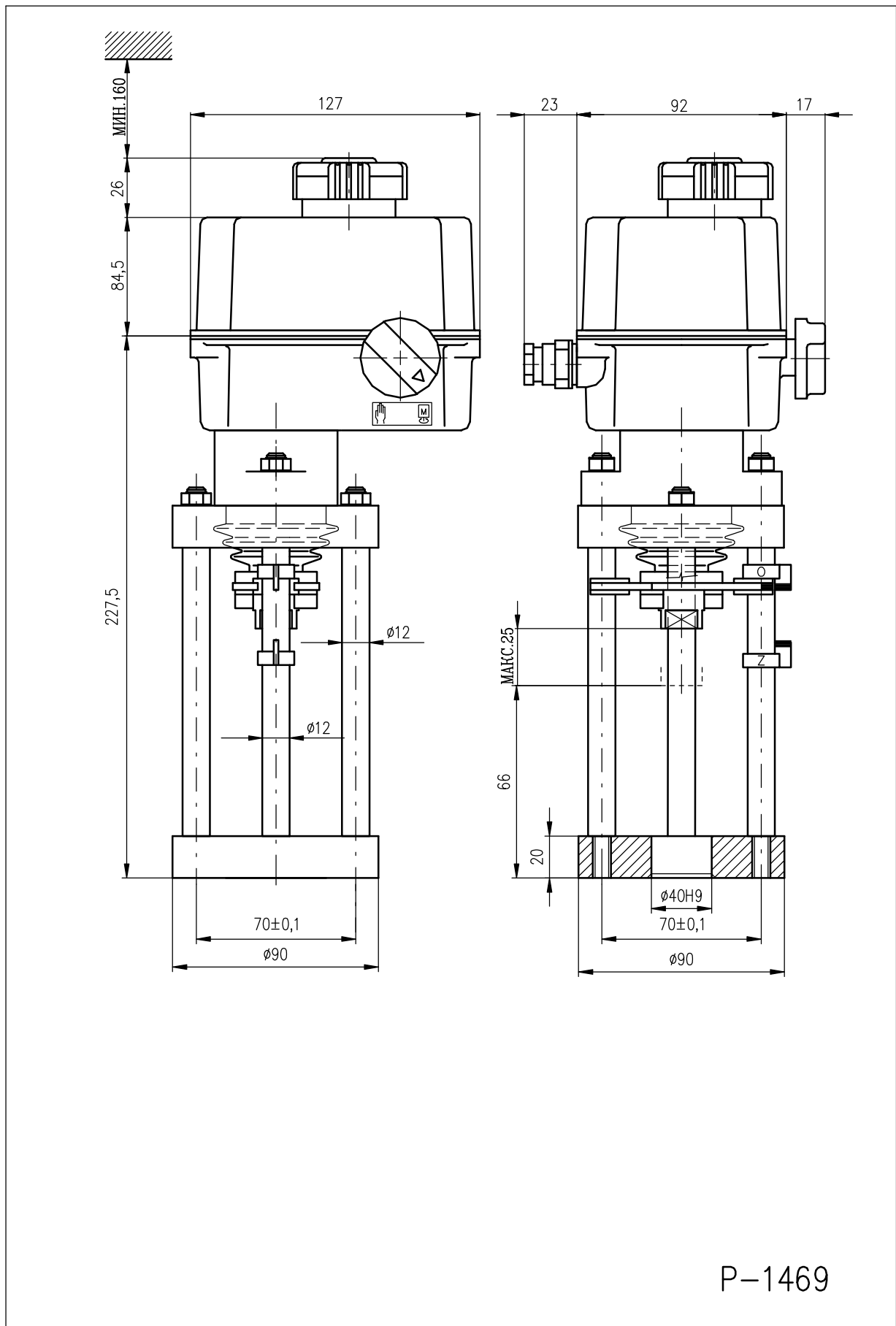
P-1375

1) Настоящие размеры относятся к исполнению с преобразователем и для исполнения с регулятором



1) Настоящие размеры относятся к исполнению с преобразователем и для исполнения с регулятором





P-1469