



РУКОВОДСТВО ПО ЭКСПЛУАТАЦИИ



Электрические приборы для автоматического регулирования и управления прямоходные ST 2, STR 2

Пожалуйста, перед присоединением и пуском в ход прибора для автоматического регулирования внимательно прочитайте это руководство.

Содержание

1. Общие указания	2
1.1 Предназначение и использование изделия	2
1.2 Инструкция по мерам безопасности	2
1.3 Данные на ЭП	3
1.4 Гарантийный сервис и сервис после гарантийного срока	3
1.4.1 Срок службы ЭП	4
1.5 Условия эксплуатации	4
1.5.1 Расположение изделия и рабочее положение	4
1.5.2 Рабочая среда	4
1.5.3 Питание и режим эксплуатации	6
1.6 Консервация, упаковка, транспортировка, складирование и распаковка	6
1.7 Оценка изделия и упаковки	7
2. Описание, функция и технические параметры	7
2.1 Описание и функция	7
2.2 Основные технические данные	8
3. Монтаж и разборка ЭП	11
3.1 Монтаж	12
3.1.1 Встраивание на арматуру и проверка управления вручную	12
3.2 Разборка	15
4. Установка ЭП	16
4.1 Установка силового узла	16
4.2 Установка узла положения и сигнализирования (рис.4)	16
4.3 Установка датчика сопротивления (рис.6)	17
4.4 Установка электронного датчика положения (EPV-датчика сопротивления с преобразователем РТК1)	18
4.4.1 EPV - 2-проводниковое включение (рис.7)	18
4.4.2 EPV - 3-проводниковое включение (рис.8)	19
4.5 Установка емкостного датчика (рис.9)	19
4.6 Настройка регулятора положения (рис.10)	21
4.6.1 Установка регулятора	21
4.6.2 Наблюдение за состояниями эксплуатации и неисправностей	23
5. Обслуживание, ремонт, неисправности и их устранение	24
5.1 Обслуживание	24
5.2 Мелкий ремонт – диапазон, регулярность	25
5.3 Неисправности и их устранение	26
6. Оснащение и запасные части	27
6.1 Оснащение	27
6.2 Список запасных частей	27
7. Приложения	28
7.1 Схемы включения ЭП ST 2	28
7.2 Схемы включения STR 2	31
7.3 Эскизы по размерам и механические присоединения	34

1. Общие указания

1.1 Предназначение и использование изделия

Электрические приборы для автоматического регулирования и управления прямоходные (в дальнейшем ЭП) типа **ST 2** или **STR 2** с регулятором, представляют собой электромеханические изделия с высокой мощностью, конструкция которых позволяет их использовать для прямого монтажа на управляемые установки (регулирующие органы – арматуры и под.) ЭП типа ST 2 и STR 2 предназначены для управления на расстоянии замыкающими органами в обоих направлениях их движения. Могут быть оснащены измерительными приборами и приборами, управляющими технологическими процессами, информации о которых на их входе и (или) выходе, подает унифицированный аналоговый сигнал или сигнал постоянного тока или сигнал напряжения. Могут быть использованы в установках для отопления, в энергетических, газовых установках, кондиционерах и др. технологических установках, для которых подходят по своим свойствам. К управляемым установкам прикрепляются с помощью фланца, отвечающего DIN 3358 или с помощью столбиков и фланцов.

Внимание:



1. *Запрещается использовать ЭП в качестве подъемной установки !*
2. *Возможность включить ЭП через полупроводниковые выключатели консультировать с заводом-производителем.*
3. *У ЭП с встроенным регулятором, в концевых положениях невозможно рассчитывать с плотной отсечкой, посредством управляющих сигналов.*

1.2 Инструкция по мерам безопасности

Конструкция и исполнение ЭП гарантируют, чтоб при нормальном применении работали безопасно, чтоб не доставили никакой опасности обслуживающим лицам или окружающей среде, даже в случае неосторожности при нормальном применении. Изделия отвечают требованиям стандартов 12.2.003-91, ГОСТ 12.2.007.0-75 и ГОСТ 12.2.007.1-75.



ЭП типа ST 2 и STR 2 специальные технические установки, которые можно помещать в пространствах с высокой мерой опасности увечья электрическим током.

ЭП в смысле ГОСТ 12.2.091-2002 определены для установочной категории II (категория перенапряжения).

Влияние изделия на окружающую среду

Электромагнетная совместимость (EMC) – изделие отвечает требованиям нормативных документов документов ГОСТ Р 51317.3.2 (МЭК 61000-3-2), ГОСТ Р 51317.3.3 (МЭК 61000-3-3) на действующей серия.

Вибрирование вызванное изделием: влиянием изделия можно пренебречь.

Шум в результате работы изделия: при эксплуатации запрещается, чтобы уровень шума был выше, чем граница А, а в месте обслуживания макс. 80 дБ (А).

Требования, предъявляемые квалификации обслуживающего персонала, осуществляющего монтаж, обслуживание и ремонт

Электрическое присоединение может осуществлять **обученный работник**, т.е. **электротехник**, со специальным электротехническим образованием (училище, техникум, институт), знания которого были проверены специальной обучающей организацией, которая имеет право осуществлять такие проверки

Инструкция по обучению обслуживающего персонала

Обслуживание может осуществлять только обученный заводом производителем или сервисной мастерской персонал!

Предупреждение для безопасного использования

Защита изделия


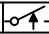
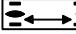
ЭП не оснащен устройством против короткому замыканию, из-за того в ввод питающего напряжения необходимо включить защитное устройство (защитный выключатель, предохранитель), которое параллельно служит как выключатель главного потребления.

Вид устройства с точки зрения его присоединения: Устройство определено для бессрочного присоединения.

1.3 Данные на ЭП

Типовой щиток:

Предупреждающая табличка:






 REGADA Made in Slovakia	ТУР <input type="text"/> № <input type="text"/>
	 kN <input type="text"/> mm.min ⁻¹ IP <input type="text"/>
	 mm <input type="text"/> V <input type="text"/> A <input type="text"/>



Типовой щиток содержит основные идентификационные, силовые и электрические данные: наименование производителя, тип, заводской номер, нагрузочная и выключающая сила, скорость управления, степень защиты, рабочий ход, питающее напряжение и ток.

Графические знаки на ЭП

На ЭП использованы графические знаки и символы замещающие надписи. Некоторые соответствуют ГОСТ IEC 61010-1-2014 и ISO 7000:2014.

	Внимание, опасное напряжение	(ГОСТ IEC 61010-1-2014)
	Ход ЭП	
	Выключающая сила	
	Управление вручную	(0096 ISO 7000:2014)
	Клемма защитного проводника	(ГОСТ IEC 61010-1-2014)

1.4 Гарантийный сервис и сервис после гарантийного срока

Для всех наших заказчиков фирма осуществляет специальный сервис при установке, обслуживании, ревизии и при устранении помех.

Гарантийный сервис осуществляется отделением, отвечающим за гарантию завода производителя или сервисной мастерской, заключившей контракт с заводом, на основании письменной рекламации.

В случае обнаружения помех сообщите нам и приведите:

- данные на заводской табличке (обозначение типа, заводской номер)
- описание неисправности (дата помещения механизма, условия окружающей среды (температура, влажность...), режим эксплуатации, в том числе частота включения, вид выключения (позиционное или силовое), установлена сила выключения)
- рекомендуем приложить Запис о введении в эксплуатацию

Рекомендуем, чтобы сервис после гарантийного срока тоже осуществляло сервисное отделение завода - производителя или сервисная мастерская, заключившая контракт с заводом.

1.4.1 Срок службы ЭП

Срок службы минимально 6 лет.

ЭП применены в запорном режиме (запорные арматуры), соответствуют требованиям на минимально 15 000 рабочих циклов (Z-O-Z для прямоходных ЭП).

ЭП применены в регулирующем режиме (регулирующая арматура), соответствует ниже указанным числам часов эксплуатации, при полном числе включений 1 миллион:

Частота включения				
max. 1 200 [h ⁻¹]	1 000 [h ⁻¹]	500 [h ⁻¹]	250 [h ⁻¹]	125 [h ⁻¹]
Минимальный ожидаемый срок службы – число часов работы				
850	1 000	2 000	4 000	8 000

Срок **чистой работы** мин. 200 часов, максимально 2 000 часов.

Срок службы в часах эксплуатации зависит от загрузки и частоты включения.

Примечание: Высокая частота включения не обеспечивает лучшую регулицию, поэтому настраивайте необходимую частоту включения для данного процесса.

1.5 Условия эксплуатации

1.5.1 Расположение изделия и рабочее положение

Встроение и эксплуатация ЭП возможна в закрытых местах промышленных объектов без регуляции температуры и влаги, с охраной против прямому климатическому воздействию (Напр.: прямое солнечное излучение). Специальное исполнение «морское», может быть без покрытия применено и для очистительных установок стоков, водного хозяйства, избранных химических производственных помещений, тропических сред и приморских областей.



Внимание: При установке ЭП на открытом воздухе, ЭП **должен быть** защищен от прямого попадания солнечных лучей и нежелательных атмосферных воздействий. При установке в окружающей среде с относительной влажностью 80% и при установке на открытом воздухе необходимо включить нагревательное сопротивление без термического выключателя.

Встроение и эксплуатация ЭП возможна в **любом положении**. Обычным положением является вертикальное положение оси выходной части, выступающей над арматурой, с управлением наверху.

1.5.2 Рабочая среда

УСЛОВИЯ ОКРУЖАЮЩЕЙ СРЕДЫ - ВНЕШНИЕ ВЛИЯНИЯ

На основании стандарта ГОСТ 15 150 - 69 ЭП по обозначению в таблице спецификации должны быть стойкими против внешним влияниям и надежно работать в условиях окружающей среды:

- **умеренной** (У), в том числе и теплой умеренной (ТпУ), теплой сухой умеренной (ТпСУ), мягкой теплой сухой (МТпС), экстремальной теплой сухой (ЭТпС), с антикоррозийностойкостей С3 и С4, с температурами от -25 по +55°C
- **холодной умеренной** (ХлУ), в том числе и теплой умеренной (ТпУ), теплой сухой умеренной (ТпСУ), мягкой теплой сухой (МТпС), с антикоррозийностойкостей С3, с температурами от -40 по +40°C
- **тропической** (Т)- для сухих и влажных тропических климатов (МТпС, ЭТпС, ТпПр, ТпВ, ТпВР), в том числе и теплой умеренной и теплой сухой умеренной (ТпУ, ТпСУ) и с антикоррозийностойкостей С3 с температурами от -25 по +55°C
- **морской** (М/ТМ) – холодной, умеренной и тропической морской (ХлМ, УМ, ТМ), с антикоррозийностойкостей С4, с температурами от -40 по +50°C.
- **холодной** (Хл) в том числе и холодной умеренной (ХлУ), теплой умеренной и теплой сухой умеренной (ТпУ, ТпСУ), с антикоррозийностойкостей С3, с температурами от -50 по +40°C.

КАТЕГОРИЯ РАЗМЕЩЕНИЯ

- Исполнения Хл, ХЛУ, ТПУ и Т предназначены для эксплуатации **под навесом** (обозн. кат. размещения. 2) и в **закрытых помещениях** (обозн. кат. размещения. 3),
- Исполнения М и ТМ предназначены для эксплуатации **на открытом воздухе** (обозн. кат. размещения. 1)

ТИП АТМОСФЕРЫ

- Исполнения Хл, ХЛУ, ТПУ и Т предназначены для эксплуатации в атмосфере типа **II - промышленная**
- Исполнения М и ТМ предназначены для эксплуатации в атмосфере типа **III – морская** или для эксплуатации в атмосфере типа **IV – приморско-промышленная**.

На основании МЭК 60364-1, МЭК 60364-5-51, МЭК 60364-5-55 на действующей серия

Изделия должны быть стойкими против наружным влияниям и надежно работать в условиях наружной и промышленной среды:

в условиях окружающей среды обозначенных как:

- климат теплый умеренный вплоть до теплого сухого с температурами -25°C вплоть до $+55^{\circ}\text{C}$ **AA 7***
- климат холодный вплоть до умеренного теплого и сухого с температурой от -50°C вплоть до $+40^{\circ}\text{C}$ **AA 8***
- с относительной влажностью $10\div 100\%$, в том числе с конденсацией, с макс. содержанием $0,028\text{кг}$ воды в 1кг сухого воздуха при температуре 27°C с температурой от -25°C до $+55^{\circ}\text{C}$ **AB 7***
- с относительной влажностью $15\div 100\%$, в том числе с конденсацией, с макс. содержанием $0,036\text{кг}$ воды в 1кг сухого воздуха при температуре 33°C с возможностью действия прямых осадков, с температурой от -50°C до $+40^{\circ}\text{C}$ **AB 8***
- высота над морем до 2000 м , диапазон барометрического давления 86кПа вплоть до 108кПа **AC 1***
- с влиянием распыляемой воды со всех направлений – (изделие в покрытии IP x5)..... **AD 5***
- с неглубоким потоплением - (изделие с степенью защиты IPx7)..... **AD 7***
- с влиянием пыли не горючей, не проводимой, не взрывоопасной; средний слой пыли; в течении дня может усажаться больше чем $350\text{мг}/\text{м}^2$, но макс. $1000\text{ мг}/\text{м}^2$ (изделие в покрытии IP 6x) **AE 6***
- с атмосферическим наличием коррозивных и загрязняющих материалов (с высоким ступенем коррозийной агрессивности атмосферы); наличие коррозивных или загрязняющих материалов высокое..... **AF 2***
- с долговременным подвержением большому количеству коррозивных или загрязняющих химических материалов и соляной мглы в исполнении для морского климата, водочистительных установок и некоторых химических цехов..... **AF 4***
- с возможностью влияния среднего механического нагрузки:
 - средних синусоидных вибраций с частотой в диапазоне $10 - 150\text{ Гц}$, с амплитудой сдвига $0,075\text{ мм}$ для $f < f_p$ и амплитудой ускорения $9,8\text{ м}/\text{с}^2$ для $f > f_p$ (переходная частота f_p от 57 до 62 Гц) **AH 2***
 - средних синусоидных вибраций с частотой в диапазоне $10 - 150\text{ Гц}$, с амплитудой сдвига $0,15\text{ мм}$ для $f < f_p$ и амплитудой ускорения $19,6\text{ м}/\text{с}^2$ для $f > f_p$ (переходная частота f_p от 57 до 62 Гц) – относится для исполнения фланец, 4 столбики **AH 2***
 - с возможностью средних ударов, колебаний и сотрясений **AG 2***
- с важной опасностью роста растений и плесени **AK 2***
- с важной опасностью появления животных (насекомых, птиц и мелких животных) **AL 2***
- вредным влиянием излучения:
 - утечка блуждающего тока с интенсивностью магнетического поля (постоянного и переменного с частотой в сети) до $400\text{ А}\cdot\text{м}^{-1}$ **AM 2***
 - умеренного солнечного излучения с интенсивностью > 500 и $\leq 700\text{Вт}/\text{м}^2$ **AN 2***
- с влиянием сейсмических условий с ускорением $> 300\text{ Gal}$ $\leq 600\text{ Gal}$ **AP 3***
- с непрямым влиянием гроз **AQ 2***
- с быстрым движением воздуха и большого ветра **AR 3, AS 3***
- с частым прикосновением особ к потенциалу земли (особы часто прикасаются к проводящим частям или стоят на проводящей подложке)..... **BC 3***
- без нахождения опасных материалов в объекте **BE 1***

* Обозначения в соответствии с МЭК 60364-1, МЭК 60364-5-51, МЭК 60364-5-55 на действующей серия

1.5.3 Питание и режим эксплуатации

Питающие напряжение

- электродвигатель 220/230 В AC $\pm 10\%$, 3x380/3x400 В AC или 24 В AC /DC $\pm 10\%$
- управление 230 В AC $\pm 10\%$ или 24 В AC/DC $\pm 10\%$
- датчик сопротивления.....макс. $\sqrt{P \times R}$ (для 100 Ω 7 В DC/AC)(AC = переменного тока)
- электронный датчик позиции без источника..... 15 - 30 В DC (DC = постоянного тока)
- емкостный датчик без источника 18 - 28 В (DC)

Частота питающего напряжения 50 Гц или 60* Гц $\pm 2\%$

* При частоте 60 Гц скорость управления повышается в 1,2 раза.

Режим эксплуатации (на основании ГОСТ IEC 60034-1-2014):

ЭП ST 2 предназначен для **управления на расстоянии**:

- кратковременный ход **S2 - 10 мин**
- повторно-кратковременный ход **S4-25%, 6 - 90 циклов/час**

ЭП STR 2 с регулятором предназначен для **автоматического управления**

- повторно-кратковременный ход **S4-25%, от 90 до 1200 циклов/час**

Примечание

1. Режим работы заключается из вида нагрузки, коэффициента нагрузки и частоты включения.
2. ЭП для автоматического регулирования прямоходный ST 2 после соединения со свободным регулятором можно использовать как регулирующий ЭП, причем для этого ЭП действительный режим эксплуатации и производственные параметры как при исполнения с встроенным регулятором. При работе вместе с регуляторами не рекомендуем использовать скорость управления 60, 80, 100 и 120 мм/мин.

1.6 Консервация, упаковка, транспортировка, складирование и распаковка

Плоскости без поверхностной отделки перед упаковкой обработаны консервирующим средством MOGUL LV 2-3.

Условия хранения:

- Температура хранения: от -10°C до $+50^{\circ}\text{C}$
- Относительная влажность воздуха: макс. 80%
- Устройства храните в чистых, сухих и хорошо проветриваемых помещениях, охороняемых перед нечистотами, пылью, почвенной влажностью(надо поместить в стеллаж), химическими и чужими попаданиями.
- В вместилищах не должны быть газы с коррозионными влияниями.

ЭП поставляется в жесткой упаковке, обеспечивающих устойчивость в соответствии с требованиями стандартов МЭК 60654 -1 и МЭК 60654-3.

Изделия упакованы на поддонах (поддон возвратный). У изделия приведено:

- обозначение производителя
- название и тип изделия
- количество штук
- дальнейшие данные – надписи и этикетки.

Грузовладелец обязан упакованные изделия, помещенные в транспортном средстве, фиксировать против самовольному движению; в случае открытого транспортного средства, обязан обеспечить защиту против атмосферическим осадкам и распыленной воде. Размещение и фиксирование изделий в транспортном средстве должно обеспечивать их неподвижное местоположение, исключить возможность взаимных толчков на стену транспортного средства.

Транспортировка может осуществляться в не отопленных не герметичных пространствах средств транспортировки с влияниями температуры в интервале:

- температура -25°C вплоть до $+70^{\circ}\text{C}$, (особые типы -45°C вплоть до $+45^{\circ}\text{C}$)
- влажность: 5 – 100% с макс. содержанием воды 0,028 кг/кг сухого воздуха
- барометрическое давление 86 кПа до 108 кПа

После получения ЭП проконтролируйте не возникли ли неисправности во время его транспортировки или складирования. Одновременно проконтролируйте, если данные на заводской табличке отвечают данным в сопровождающей документации и в торговом

договоре/заказе. В случае нахождения несоответствий, помех или неисправностей необходимо сразу сообщить об этом поставщику.



Если ЭП и его оснащение не будут сразу монтироваться, необходимо складировать его в сухих, хорошо проветриваемых закрытых пространствах, охраняемых перед грязью, пылью, влажностью грунта (поместив на полки или поддоны), химическим и чужим влиянием, при температуре окружающей среды от -10°C до $+50^{\circ}\text{C}$ и относительной влажности воздуха макс. 80%.

Запрещается складировать ЭП на открытых пространствах и на пространствах, которые не защищены от климатических влияний !

В случае повреждения поверхности, необходимо повреждение моментально устранить, чтобы предотвратить коррозию.

При складировании больше года перед пуском в ход необходимо провести контроль смазки.

ЭП смонтированное, но не пущенное в ход необходимо защищать подобным способом как при складировании (напр. соответствующей защищающей упаковкой).

После того как привод встроен на арматуру на открытых или влажных пространствах или в пространствах с переменной температурой необходимо включить обогревающее сопротивление – в результате этого привод будет защищен от коррозии, которая может возникнуть от конденсированной воды в пространстве управления.

Излишки смазки для консервирования необходимо устранить перед пуском ЭП в ход.

1.7 Оценка изделия и упаковки

Изделие и упаковка изготовлены из рецикловательных материалов. Отдельные составляющие упаковки и изделия после окончания его срока службы не выбрасывайте, рассортируйте их по соответствующим инструкциям и правилам по охране жизненной среды и передайте к дальнейшей переработке.

Изделие и упаковка не являются источником загрязнения окружающей среды и не содержат опасные составляющие опасных отходов.

2. Описание, функция и технические параметры

2.1 Описание и функция

ЭП ST 2, STR 2 имеют компактную конструкцию с некоторыми присоединенными модулями. Состоит из трех функционально разных главных частей.

Силовая часть образована прямолинейным адаптером со столбиками или со столбиками с фланцем с присоединяющим членом для присоединения к управляемой установке и передатками, уложенными в нижней крышке; на противоположной стороне выведены приводовые механизмы для единиц управляющей части;

Управляющая часть (рис.4) расположена на доске управления (2), которая содержит:

- электродвигатель (7) (при однофазном с конденсатором)
- силовую единицу - управляемую аксиальным сдвигом шнека
- позиционно-сигнализирующую единицу (3) с датчиком положения (5) - датчик может быть датчиком сопротивления, емкостным датчиком или электронным позиционным датчиком,
- механический местный указатель положения,
- обогревающий резистор с тепловым выключателем (8)
- электрическое присоединение с помощью панелей подключения (6), помещенных в пространствах управления и кабельные выводы (12) или **коннектор** с кабельными концевыми втулками.

В типе ЭП **STR 2** кроме того помещен **электронный регулятор позиции**. Регулятор позиции позволяет автоматически установить позицию выходящей части ЭП в зависимости от величины входящего сигнала и позволяет осуществлять дальшие функции.

Дальшее оснащение:

Ручное управление - его образует ручное колесо со шнековой передачей

Модуль местного электрического управления (рис.11).

2.2 Основные технические данные

Основные технические данные ЭП :

Выключающая сила (мин. и макс.) [Н], **скорость управления** [мм/мин], **рабочий ход** [мм] и параметры электродвигателя приведены в таблице №1

Таблица №1:

Тип/ типовой номер	Скорость управления ±10[%] 4)	Рабочий ход	Макс. Нагрузочная сила 2)	Выключающая сила ±10 [%]	Масса	Электродвигатель ³⁾									
						Питающее напряжение ±10%		Ном. мощность	ном. число оборотов	Ном. ток	Емкость конденса- тора				
						[В]	[В]					[Вт]	[1/мин]	[А]	[μФ/В]
1	2	3	4	5	6	7	8	9	10	11	12				
ST(R) 2, ТИПОВОЙ НОМЕР 492	10	8; 10; 12,5; 16; 20; 25; 32; 40; 50; 64; 80	21 500	19 000 – 25 000	17 - 21 кг (ST 2); 17,5 – 21,5 кг (STR 2)	однофазный	220/ 230 AC	20	1 350	0,50	7/400				
			17 000	15 000 – 20 000											
			14 000	12 000 – 16 000											
	20;32;40		21 500	19 000 – 25 000				однофазный /постоянный	24 AC/DC	65		2800	7,00	-	
			17 000	15 000 – 20 000											
			14 000	12 000 – 16 000											
	50 ¹⁾		21 500	19 000 – 25 000				трехфазный	3x380/ 3x400 AC	90		2 740	0,35	-	
			17 000	15 000 – 20 000											
			14 000	12 000 – 16 000											
	60 ¹⁾		21 500	19 000 – 25 000											-
			17 000	15 000 – 20 000											
			14 000	12 000 – 16 000											
	80 ¹⁾ 100 ¹⁾		17 000	15 000 – 20 000		-									
			14 000	12 000 – 16 000											
			10 500	9 000 – 12 500											

1) При работе вместе с регуляторами не рекомендуем использовать скорость управления 60, 80, 100 и 120 мм/мин.

2) При регулирующей эксплуатации в режиме S4-25%, 90-1200 циклов/ час нагрузочная сила равна 0,8 максимальной нагружающей силы

3) Коммунационный элемент для разных нагрузок (в том числе и ЭП) устанавливает стандарт ГОСТ Р 50030.3-99.

4) Отклонение скорости управления: ±10% для 220/230 В или 3x380/3x400 В AC
от -50% до +30% в зависимости от нагрузки для 24 В AC/DC

Остальные технические данные:

Степень защиты ЭП IP 65 или IP 67 (ГОСТ 14254-2015)

Механическая прочность:

синусоидные вибрации.....смотри ст. 1.4.2

устойчивость при падении 300 падений при ускорении 5 м.с²

устойчивость против сейсмическому влиянию:.....6 ст. шкалы Рихтера (8 баллов по МСК)

Самовозбуждение..... механическим тормозом

Защита электродвигателя термическим выключателем

Торможение ЭП механическим тормозом

Воля выходной части <0,5 мм при нагрузке 5%-ной величиной макс. выключающей силы

Выключение

Питающее напряжение макс. 250 В; 50/60 Гц; 2 А или 250 В DC; 0,1 А; или 24 В DC ; 2А

Гистерезис выключателей положения..... макс. 3%

Сила выключения установлена на макс. величину с допуском $\pm 10\%$, если не было договорено иначе.

Рабочий ход установлен производителем на основании заранее определенной величины

Тепловое сопротивление (E1)

Питающее напряжение: в зависимости от питающего напряжения двигателя (макс. 250 В AC)

Тепловая мощность: макс. 25 Вт/70°C

Тепловой выключатель теплового сопротивления (F2)

Питающее напряжение: в зависимости от питающего напряжения двигателя (макс.250 В AC, 5А)

Температура включения: +20°C \pm 3К

Температура выключения +30°C \pm 4К

Датчики положения

Датчик сопротивления

Величина сопротивления (простой В1)..... 100; 2 000 Ω

Величина сопротивления (двойной В2)..... 2x100; 2x2 000 Ω

Срок службы 1.10⁶ циклов

Нагрузочная способность..... 0,5 Вт до 40°C, (0 Вт/125°C)

Максимальный ток движка должен быть меньше чем 35 мА.

Максимальное питающее напряжение..... $\sqrt{P \times R}$ (для 100 Ω 7 В DC/AC)

Отклонение линейности датчика сопротивления положения $\pm 2,5$ [%]¹⁾

Гистерезис датчика сопротивления положения макс. 2,5 [%]¹⁾

Величины сигналов выхода в конечных положениях: ST 2 "O" $\geq 93\%$, "Z" $\leq 5\%$

STR 2 "O" $\geq 85\%$ а $\leq 95\%$, "Z" $\geq 3\%$ а $\leq 7\%$

Емкостный датчик (В3)

Безконтактный, срок службы..... 10⁸ циклов

2-проводниковое включение (с встроенным источником, или без встроенного источника)

Токовый сигнал **4 -20mA**(DC) получается из емкостного датчика, питаемого из внутреннего или внешнего источника. Электроника датчика защищается против случайной перемены полярности и перегрузки по току. Целый датчик гальванически изолирован, так что на один внешний источник возможно присоединить большее число датчиков.

Питающее напряжение (с встроенным источником) 24 В DC

Питающее напряжение (без встроенного источника) 18 - 28 В DC

Пульсация питающего напряжения макс. 5%

Макс. мощность 0,6 Вт

Нагрузочное сопротивление..... от 0 до 500 Ω

Нагрузочное сопротивление может быть заземленное в одном направлении.

Влияние нагрузочного сопротивления на ток выхода..... 0,02 %/100 Ω

Влияние питающего напряжения на ток выхода 0,02 %/1В

Температурная зависимость 0.5 % / 10 °C

Величины сигналов выхода в конечных положениях:

"O"20mA (клеммы 81,82)

"Z"4mA (клеммы 81,82)

Допуск величины выходного сигнала емкостного датчика "Z" + 0,2 мА

..... "O" \pm 0,1 мА

Электронный датчик положения (EPV)-преобразователь R/I (В3)

2-проводниковое включение (без встроенного источника, или с встроенным источником)

Сигнал тока 4 - 20mA DC

Питающее напряжение (для исполнения без встроенного источника) 15 - 30 В DC

Нагрузочное сопротивление (для испол. без встроенного источ.) макс. $R_L = (U_n - 9В) / 0,02А$ [Ω]

..... (U_n -питающее напряжение [В])

Нагрузочное сопротивление (с встроенным источником)	макс. $R_L = 750 \Omega$
Температурная зависимость	макс. 0,020 мА / 10 °С
Величины сигналов выхода в конечных положениях:	"O" 20 мА (клеммы 81,82)
.....	"Z" 4 мА (клеммы 81,82)
Допуск величины выходного сигнала электронного датчика	"Z" +0.2 мА
.....	"O" ± 0.1 мА

3-проводниковое включение (без встроенного источника, или с встроенным источником)

Сигнал тока	0 - 20 мА DC
Сигнал тока	4 - 20 мА DC
Сигнал тока	0 - 5 мА DC
Питающее напряжение (в исполнении без встроенного источника).....	24 В DC $\pm 1,5\%$
Нагрузочное сопротивление	макс. 3к Ω
Температурная зависимость	макс. 0,020 мА / 10 К
Величины сигналов выхода в конечных положениях:	"O" 20 мА или 5 мА (клеммы 81,82)
.....	"Z" 0 мА или 4 мА (клеммы 81,82)
Допуск величины выходного сигнала электронного датчика	"Z" +0.2 мА
.....	"O" ± 0.1 мА
Отклонение линейности электронного датчика положения	$\pm 2,5$ [%] ¹⁾
Гистерезис электронного датчика положения	макс. 2,5 [%] ¹⁾

¹⁾ от номинальной величины датчика, относящейся к величинам выхода

Электронный регулятор положения (N)

Программное оснащение регулятора

А) Функции и параметры

Программируемые функции

- с помощью функциональных кнопок **SW1**, **SW2** и светодиод **D3**, **D4** прямо на регуляторе,
- с помощью ЭВМ или терминала с соответствующей программой, через границу RS 232

Программируемые параметры:

- управляющий сигнал
- ответ на сигнал SYS – TEST
- зеркальное изображение (восходящая и падающая характеристика)
- нечувствительность
- крайние положения ЭП (только с помощью ЭВМ и программы ZP2)
- способ регулирования

Б) Эксплуатационные состояния регулятора

Сигнал сбоя из памяти помех: (с помощью светодиода или границы RS 232 и особой вычислительной машины)

- отсутствует управляющий сигнал или помеха в управляющем сигнале
- входная величина токового управляющего сигнала ниже чем 3,5 мА
- присутствие сигнала SYS – TEST
- работа переключателей
- помеха в датчике обратной связи положения

Статистические данные: (с помощью границы RS 232 и особой вычислительной машины)

- количество эксплуатационных часов регулятора
- количество включений в направлении "открывает"
- количество включений в направлении "закрывает"

Питающее напряжение: клеммы 61(L1) - 1(N)	230 В AC $\pm 10\%$
Частота питающего напряжения	50/60 Hz $\pm 2\%$
Входные управляющие сигналы аналоговое	0 - 20 мА
.....	4 - 20 мА
.....	0 - 10 В

Входное сопротивление для сигнала от 0/4 по 20 мА	250Ω
Входное сопротивление для сигнала от 0/2 по 10 В.....	50кΩ
(ЭП открывает при повышении управляющего сигнала)	
Линейность регулятора:	0,5%
Нечувствительность регулятора:.....	1 – 10% - (устанавливаемая)
Оборотная связь (датчик положения):	сопротивления 100 вплоть до 10 000 Ω
.....	токовая_4 – 20 мА
Силовые выводы	2x реле 5А/250 В АС
Выходы цифровые	4 светодиода-(питание, помеха; установка;
.....	“открывает” – “закрывает” - двухцветной_светодиод)
Состояние помех:	переключатель сигнальной лампочки 24В, 2 Вт – POR
Реакция при помехе:	помеха датчика – сигнал сбоя светодиода
Отсутствует управляющий сигнал	сигнал сбоя светодиода
Режим SYS	сигнал сбоя светодиода
Устанавливаемые элементы:	коммуникационный разъем
.....	2x кнопки калибровки и установки параметров

Управление вручную

Ручным колесом; в направлении (в противоположном направлении) часовых стрелок выходной член ЭП движется в направлении “Z”- закрыто (“O”- открыто).

Местное указание положения

Указателем положения, который видно через глазок верхней крышки

Механическое присоединение

Главные размеры и размеры присоединения приведены в эскизах размеров

Электрическое присоединение

клеммная колодка (X):

- макс. 24 клемм-сечение присоединяющего проводника макс. 2,5 мм² - для ST 2
- макс. 24 клемм-сечение присоединяющего проводника макс. 1,5 мм² - для STR 2
- 3 кабельных втулок – 2x диаметр кабеля 6– 10,5 мм и 1x 8-14,5 мм

коннектор (XC): - макс. 32 клемм - сечение присоединяющего проводника 0,5 мм²
 - 2 кабельных втулок : **1 x M20x1,5 - диаметр** кабеля 8 – 14,5 мм
 1 x M25x1,5 - диаметр кабеля 12,5-19 мм

защитная клемма: внешняя и внутренняя, взаимно соединенные и обозначенные знаком защищающего заземления.

Электрическое присоединение – на основании схем соединения.

3. Монтаж и разборка ЭП



Соблюдайте требования инструкций по мерам безопасности!

Примечание:

Несколько раз проконтролируйте отвечает ли размещение ЭП части “Условия эксплуатации”. Если условия насадки отличаются от рекомендуемых, необходима консультация с производителем.

Перед началом монтажа ЭП на арматуру:

- Снова проконтролируйте не повредился ли ЭП во время складирования.
- На основании данных на заводской табличке проверьте согласованы ли наставленный производителем рабочий ход и присоединяющие размеры ЭП с параметрами арматуры.
- Если параметры не отвечают, осуществите монтаж на основании части “Установка”

3.1 Монтаж

3.1.1 Встраивание на арматуру и проверка управления вручную

ЭП установлен производителем так, чтобы отвечал параметрам, приведенным на заводской табличке, размеры присоединения отвечают соответствующему эскизу размеров и установлены в между положение.

При монтаже насадите колесо ручного управления.

Механическое присоединение с размерами присоединения на основании стандарта DIN (рис.1)

- Опорные площадки присоединяемого фланца ЭП и арматуры тщательно обезжирить.
- ЭП (А) установить в промежуточное положение, арматуру (В) установить в положение "закрыто".
- ЭП укрепить на фланец арматуры (7) с помощью винтов (3) (с механической прочностью мин. 8 G) так, чтобы ЭП можно было передвигать.
- Поворотом ручного колеса приблизить вал ЭП к валу арматуры (4).
- Поворотом вала арматуры (4) соединить муфтой (6) вал арматуры с валом ЭП (2); при соединении необходимо внимательно наблюдать за тем, чтобы достиглась самая большая соосность обоих валов.
- Проверить прилегает ли присоединяющий фланец ЭП (1) к арматуре.
- Укрепляющие винты затягиваются на крест.
- Выходной вал арматуры (4) откручивается на один поворот и фиксируется стопорной гайкой (5) в результате чего возникает предварительное напряжение на седле арматуры.

Механическое присоединение во фланцевом изготовлении (рис.2)

- ЭП (А) установить в промежуточное положение, арматуру (В) установить в положение "закрыто".
- Ослабить четыре винта (7) резьбовой муфты (1) на выходном валу ЭП.
- ЭП поместить на фланец арматуры (4) с помощью винтов или центральной гайки (5) (в зависимости от формы присоединяющего фланца ЭП) и укрепите так, чтобы ЭП можно было передвигать.
- Поворотом ручного колеса приблизить резьбовую муфту ЭП (1) к валу арматуры.
- Поворотом гайки муфты ЭП соединить ее с валом арматуры.
- Притянуть винтами или гайкой (5) укрепляющий фланец ЭП (2) к фланцу арматуры (4).
- Проконтролировать присоединяющий размер и отвинтить гайку муфты (1) на один поворот для того, чтобы возникло предварительное напряжение на седле арматуры. Винты (7) муфты зафиксируются. Гайка муфты фиксируется по отношению к валу арматуры стопорной гайкой (6).

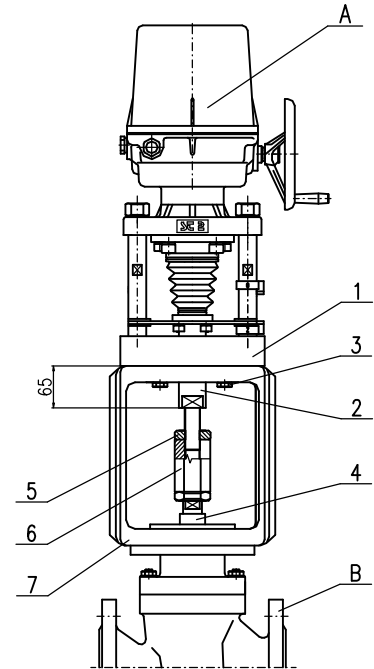


Рис. 1

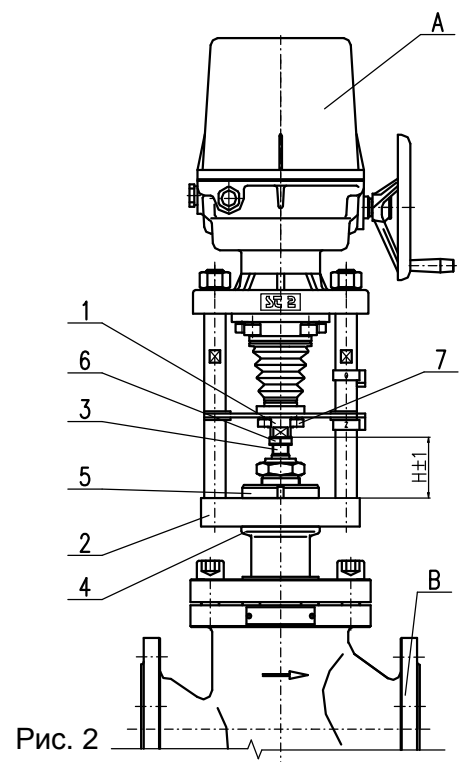


Рис. 2

Примечание:

1. Минимальная механическая прочность винтов - 8G.
2. Если установка позиционно-сигнализирующей единицы и датчика на заводе-изготовителе не отвечает так укрепленному ЭП необходимо эти единицы наладить.

- В конце механического присоединения осуществите **контроль правильного соединения с арматурой**, поворотом ручного колеса.

Механическое присоединение в столбиковом изготовлении - рис.3

Последовательность присоединения:

- Контролируются щитки, отвечает ли подъем сервопривода подъему арматуры,
- Арматура (B) устанавливается в положение „закрыто“, а сервопривод (A) в промежуточное положение,
- Откручиваются гайки (2) на столбиках (4),
- Переменным способом завинчиваются столбики (4) в фланец арматуры (8),
- Гайки столбиков (2) закручиваются жестко.
- Откручиваются винты (3) резьбовой муфты (1) на выходном вале ЭП.
- Поворотом ручного колеса (5) приблизить резьбовую муфту ЭП (1) к валу арматуры (6).
- Поворотом гайки муфты ЭП (1) соединить ее с валом арматуры (6) так, чтобы был достигнут присоединяющий размер L на основании таблицы и типового номера на щитке сервопривода.
- Гайку муфты (1) открутить на один поворот для того, чтобы на седле арматуры возникло предварительное напряжение .
- Винты муфты (3) зафиксировать. Гайка муфты фиксируется по отношению к валу арматуры стопорной гайкой (7).

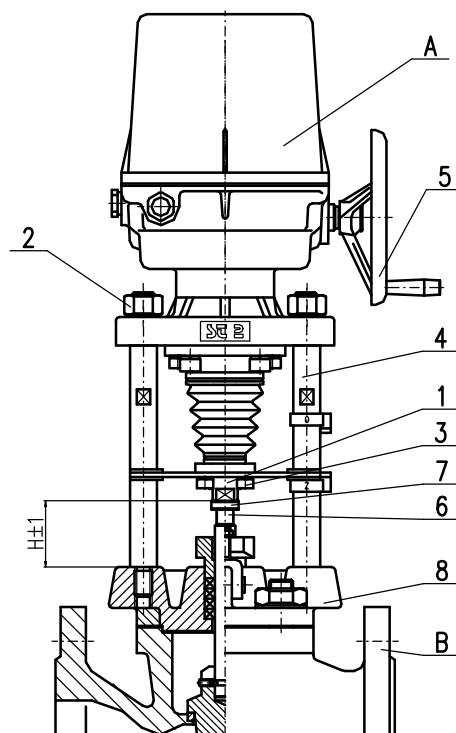


Рис.3

Электрическое присоединение и контроль функций

Потом осуществите электрическое присоединение к сети или к присоединенной системе.



1. Поступайте на основании части "Требования, предъявляемые к квалификации..."
2. При осуществлении электропроводки необходимо соблюдать инструкции по мерам безопасности!
3. Проводники к клеммной колодке или коннектору прикрепляйте кабельными втулками!
4. При пуске ЭП в ход необходимо присоединить внешнюю и внутреннюю заземляющую клемму!
5. Подводящие кабеля должны быть укреплены к жесткой конструкции не дальше, чем 150 мм от втулок!

6. В виду воспрепятствования прониканию влажности в ЭП вокруг жил кабелей присоединения, надо указанные приводы по месту их вывода из оболочки закупорить силиконовой массой.

Присоединение к системе управления:

Управление ЭП возможно с помощью :

- вставленного регулятора положения,
- внешнего регулятора положения;

1. Если ЭП будет управляться внешним регулятором положения, который использует унифицированный сигнал двух проводникового датчика (емкостного или датчика сопротивления с преобразователем в двухпроводниковом включении) необходимо обеспечить присоединение двухпроводниковой цепи датчика на электрическое заземление присоединенного внешнего регулятора!
2. Присоединение должно быть осуществлено только на одном месте в любой части цепи вне ЭП!
3. Электроника двухпроводниковых датчиков гальванически изолирована, поэтому внешний источник может быть использован для подключения нескольких датчиков (количество которых зависит от силы тока, которую способен источник поставлять)!
4. Присоединение и выключение коннекторов не осуществляйте под напряжением!



Присоединение к клеммной колодке:

- Проконтролируйте, если вид тока, напряжение питания и частота отвечает данным на заводской табличке электродвигателя.
- Снимите верхнюю крышку.
- При однофазном исполнении фазу L1 и ввод N присоедините к соответствующим клеммам, при трехфазном исполнении фазы L1, L2, L3 присоедините к U, V, W (клеммы 2; 3; 4), защитные провода на обозначенные места внешней и внутренней защитной клеммы.
- Управляющие проводники присоедините в соответствии со схемой присоединения, которая находится на внутренней стороне крышки.
- Положите крышку и привинтите ее винтами равномерно на крест.
- Конечные втулки кабелей хорошенько закрутите, только тогда обеспечено покрытие.

Примечание:

1. Вместе с ЭП поставляются уплотняющие втулки, которые в случае правильной насадки на подводящую проводку обеспечивают покрытие IP 68. Для требуемого покрытия необходимо обеспечить кружки, отвечающие действительному диаметру кабеля.
2. При укреплении кабеля необходимо брать во внимание позволяемый радиус изгиба, чтобы не произошло повреждение или непопозволенная деформация уплотняющего элемента кабельной концевой втулки. Подводящие кабеля должны быть укреплены к твердой конструкции не дальше, чем 150 мм от втулок.
3. При присоединении датчиков, управляющих на расстоянии, рекомендуется использовать экранированный проводник.
4. Фронтальные поверхности покрытия управляющей части должны быть перед повторным укреплением чистые, натертые смазкой без кислот (напр. разбавленным вазелином) и уплотнения должны быть в порядке, чтобы не было коррозии.
5. Реверсирование ЭП гарантировано, если интервал времени между включением и выключением напряжения питания для противоположного направления движения выходящей части минимально 50мс.
6. Отставание при выключении, т.е. время от реакции выключателей до того момента, когда двигатель останется без напряжения, может быть макс. 20 мс.

7. Рекомендуем, чтобы отвечающая защита направления была осуществлена прямо соответствующим выключателем положения или выключателем силы.



Примите во внимание инструкции производителей арматур, чем должно осуществляться выключение в конечных положениях с помощью выключателя положения или с помощью выключателя силы!

По электрическом присоединении проконтролируйте функции:

- В ручную установите арматуру в между положение
- ЭП электрически присоедините для избранного направления движения и наблюдайте движение выходящего члена
- Если это движение не отвечает требованиям, измените последовательность двух подводящих фаз (действительно для исполнения 3x380/3x400 В) или поменяйте проводники подводящей фазы на соответствующих клеммах (действительно для исполнения 220/230 В)
- Осуществите контроль переключения выключателей узла управления так, что при ходе ЭП (при правильном присоединении) в соответствующем направлении последовательно включайте контакты соответствующих выключателей нажимом управляющих элементов. При правильном присоединении ЭП должен остановиться или сигнализировать установленное положение в зависимости от переключения избранного выключателя. Если какая-нибудь функция не правильная, проконтролируйте включение выключателей на основании схем включения.



У исполнения ЭП **STR со встроенным электронным регулятором** (рис.10) нужно в процессе эксплуатации провести **автоматическую калибровку**, для обеспечения оптимальной функции.

Инструкция установки следующая:

- ЭП установте в междуположение (выключатели положения и момента не включены)
- с помощью кнопки **SW1**, нажатой приблизительно на 2 сек. (т.е. на время пока не начнет гореть диод **D3**), и после 2 сек. последовательного нажатия кнопки **SW1**, уставовте регулятор в положение **автоматическая калибровка**.

Во время этого процесса регулятор осуществит контроль датчика оборотной связи и смысл поворачивания, переставит ЭП в положение открыто и закрыто, осуществит измерение инерционных масс в направлении "ОТКРЫТО" и "ЗАКРЫТО" и поместит установленные параметры в EEPROM память. В том случае, если во время инициализирования появится ошибка (напр. в включении или установке) будет процесс инициализирования прерванный и регулятор через диода **D4** известит о виде неисправности. В противоположном случае регулятор перейдет в **регулирующий режим**. В случае необходимости переустановки параметров регулятора поступайте согласно главе "Установка ЭП ..." Соблюдайте правила безопасности!

3.2 Разборка



Перед разборкой необходимо отключить электрическое питание ЭП!
Присоединение и выключение не осуществляйте под напряжением!

- Отключите ЭП от питания
- Подключающие проводники отключите от клеммной колодки ЭП и кабеля освободите от втулок
- Освободите укрепляющие винты фланца и винты сцепления ЭП и ЭП отделите от арматуры
- При посылке ЭП в ремонт упакуйте его в жесткую тару, чтобы во время перевозки не произошло повреждение

4. Установка ЭП



Примите во внимание инструкции по мерам безопасности!

После механического присоединения, электрического присоединения и проверки соединения и функции начните установку и наладку установки. Установка осуществляется на механически и электрически присоединенном ЭП. Эта глава описывает установку ЭП на высокоспециальные параметры в случае, если произошла перестановка некоторого элемента ЭП. Размещение устанавливающих элементов пульта управления изображено на рис.4.

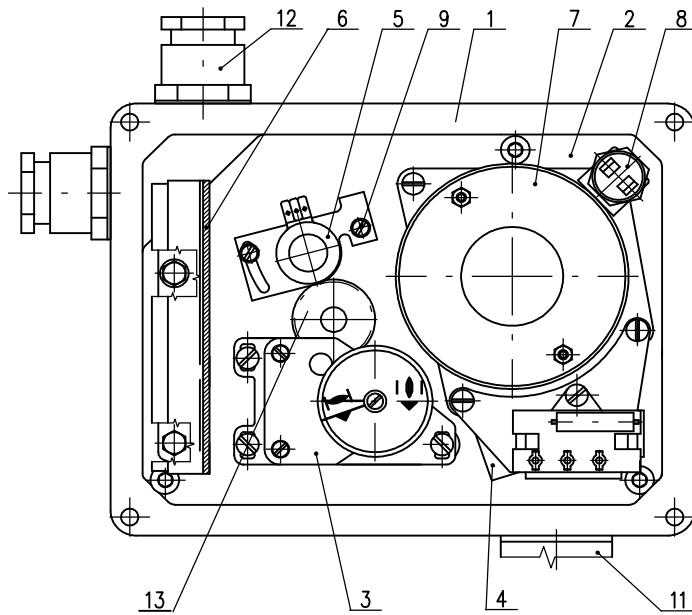


Рис. 4

4.1 Установка силового узла

В заводе – производителе выключатели силы как для направления "открывает" (силовой выключатель S1) так и для направления "закрывает" (силовой выключатель S2) установлены на установленную величину $\pm 10\%$. Если не было договорено иначе выключатели установлены на максимальную величину.

Установка и перестановка силового узла на другие величины сил без испытательной установки для измерения сил запрещено.

4.2 Установка узла положения и сигнализирования (рис.4)

ЭП из завода-производителя установлен на жесткий ход (на основании спецификации), приведенной на заводской табличке. При установке, налаживании и перестановке ЭП поступайте следующим образом (рис.5):

- В исполнении ЭП с датчиком высуньте датчик из зацепления
- Освободите гайку (23) фиксирующую кулачки таким образом, чтобы тарельчатые пружины еще на них образовывали аксиальное давление
- ЭП переставте в положение "открыто" и кулачком (29) поворачивайте в направлении часовых стрелок до тех пор пока переключит выключатель S3 (25),
- ЭП переставте о ход, в котором должно сигнализироваться положение "открыто" и кулачком (31) поворачивайте в направлении часовых стрелок до тех пор пока не переключится выключатель S5 (27),
- ЭП переставте в положение "закрыто" и кулачком (28) поворачивайте в против движения часовых стрелок пока не включится выключатель S4 (24)
- ЭП переставте назад о ход, в котором должно сигнализироваться положение "закрыто" и кулачком (30) поворачивайте против движения часовых стрелок до тех пор пока включится выключатель S6 (26).

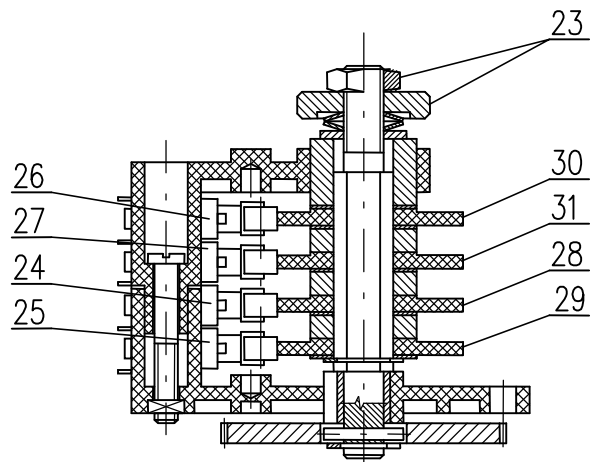


Рис.5

- После установки ЭП кулачки зафиксируйте центральной гайкой с накаткой и контрагайкой (23).
- Кулачки для сигнализации, пока не было договорено иначе, установлены вблизи конечных положений. Сигнализация возможна во время целого рабочего хода в обоих направлениях, т.е. 100%.

4.3 Установка датчика сопротивления (рис.6)

В ЭП **ST 2 датчик сопротивления** использован в качестве указателя положения на расстоянии. Установка заключается в установке величины сопротивления датчика в определенной крайней позиции ЭП.

Примечание:

1. В типе ЭП с двойным датчиком сопротивления устанавливается величина сопротивления только на одной ветви, поскольку обе секции датчика механически соединены.
2. В случае, если ЭП не используется в полном интервале, приведенном на заводской табличке, величина сопротивления в крайнем положении "открыто" пропорционально понизится.

Последовательность при установке следующая:

- Освободите укрепляющие винты (9) фиксатора датчика и высуньте датчик из зацепления.
- Измерительный прибор для измерения сопротивления подключите на клеммы 71; 73 клеммной колодки ЭП.
- ЭП переставте в положение "закрыто" (ручным колесом или местным управлением вплоть до включения соответствующего концевого выключателя S2 или S4)
- Поворачивайте шестерню датчика до тех пор пока на измерительном приборе не измерите величину сопротивления $\leq 5\%$ номинальной величины сопротивления датчика или 3-7 % номинальной величины сопротивления датчика для ЭП с EPV, т.е. с датчиком сопротивления с преобразователем РТК1.
- В этом положении засуньте датчик в зацепление с приводным колесом и затяните укрепляющие винты на фиксаторе датчика.
- Отключите измерительный прибор от клеммной колодки.

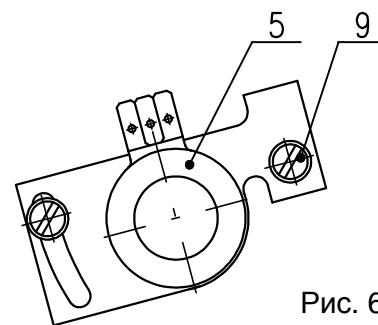


Рис. 6

4.4 Установка электронного датчика положения (EPV-датчика сопротивления с преобразователем РТК1)

4.4.1 EPV - 2-проводниковое включение (рис.7)

Датчик сопротивления с преобразователем РТК1 в заводе-производителе установлен так, что выходной токовой сигнал, измеряемый на клеммах 81-82 (схема включения Z10a) равняется:

- в положении "открыто".....20 мА
- в положении "закрыто".....4 мА

В случае необходимости повторной установки преобразователя поступайте следующим образом:

Установка EPV:

- ЭП переставте в положение "закрыто" и выключите питание преобразователя.
- Установите датчик сопротивления на основании инструкции в предыдущей главе так, что величину сопротивления измеряйте на клеммах X-Y (рис.6). (употреблен датчик с сопротивлением 100W)
- Включите питание преобразователя.
- Поворачиванием устанавливающего триммера ZERO (рис.6) установите величину выходного сигнала тока, измеряемого на клеммах 81-82, на величину 4 мА.
- ЭП переставте в положение "открыто".
- Поворачиванием устанавливающего триммера GAIN (рис.7) установите величину выходного сигнала тока, измеряемого на клеммах 81-82, на величину 20 мА.
- Проконтролируйте выходной сигнал из преобразователя в обоих крайних положениях и в случае необходимости повторите установку.

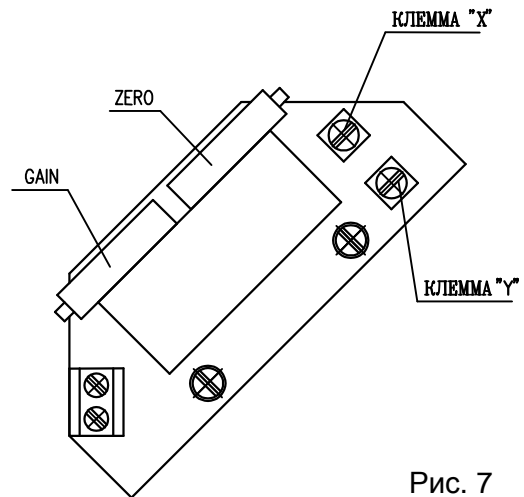


Рис. 7

Примечание:

Величину выходного сигнала 4-20 мА можно установить при величине 75-100% хода, приведенного на заводской табличке ЭП. При величине меньше, чем 75% величина выходного сигнала пропорционально уменьшается.

Установка EPV с регулятором:

- Расцепите цепь на выведенных клеммах 81 и 82 снятием перецепки.
- Отключите управляющий сигнал из клемм 86/87 и 88.
- ЭП переставте в направление "открывает", или "закрывает" маховиком, или подключением клемм 1 и 20 для направления "открывает", или 1 и 24 для направления "закрывает".
- ЭП переставте в положение "закрыто" и выключите питание преобразователя на клеммах 1 и 61.
- Установите датчик сопротивления на основании инструкции в предыдущей главе так, что величину сопротивления измеряйте на клеммах X-Y (рис.7).
- Включите питание преобразователя на клеммы 1 и 61.
- Поворачиванием устанавливающего триммера ZERO (рис.7) установите величину выходного сигнала тока, измеряемого на клеммах 81-82, на величину 4 мА.
- ЭП переставте в положение "открыто".
- Поворачиванием устанавливающего триммера GAIN (рис.7) установите величину выходного сигнала тока, измеряемого на клеммах 81-82, на величину 20 мА.
- Проконтролируйте выходной сигнал из преобразователя в обоих крайних положениях и в случае необходимости повторите установку.
- После установки датчика сцепите перецепку на клеммах 81 и 82, в случае что выходной сигнал не будет использован (цепь через клеммы 81 и 82 должна быть замкнута)
- Подключите управляющий сигнал на клеммы 86/87 и 88.

4.4.2 EPV - 3-проводниковое включение (рис.8)

Датчик сопротивления с преобразователем РТК1 в заводе-производителе установлен так, что выходной токовой сигнал, измеряемый на клеммах 81-82 (схема включения Z260a – с источником или Z257a – без источника) равняется:

- в положении "открыто".....20 мА или 5 мА
- в положении "закрыто".....0 мА или 4 мА

согласно по спецификации преобразователя.

В случае необходимости повторной установки преобразователя поступайте следующим образом:

Установка EPV:

- ЭП переставте в положение "закрыто" и выключите питание преобразователя.
- Установите датчик сопротивления на основании инструкции в предыдущей главе так, что величину сопротивления измеряйте на клеммах X-Y (рис.8). (*употреблен датчик с сопротивлением 2000W или 100W*)
- Включите питание преобразователя.
- Поворачиванием устанавливающего триммера ZERO (рис.8) установите величину выходного сигнала тока, измеряемого на клеммах 81-82, на величину 0 мА или 4 мА.
- ЭП переставте в положение "открыто".
- Поворачиванием устанавливающего триммера GAIN (рис.8) установите величину выходного сигнала тока, измеряемого на клеммах 81-82, на величину 20 мА или 5 мА.
- Проконтролируйте выходной сигнал из преобразователя в обоих крайних положениях и в случае необходимости повторите установку.

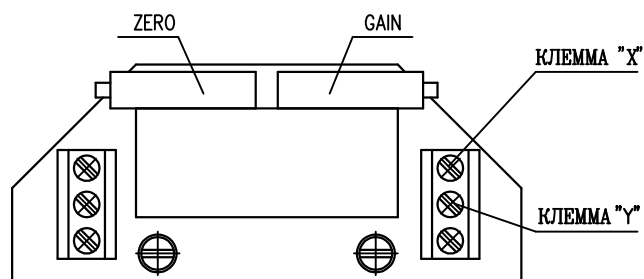


Рис.8

Примечание:

Величину выходного сигнала (0-20мА, 4-20 мА или 0-5 мА согласно спецификации) можно установить при величине 85-100% хода, приведенного на заводской табличке ЭП. При величине меньше, чем 85% величина выходного сигнала пропорционально уменьшается.

4.5 Установка емкостного датчика (рис.9)

В этой главе описывается установка датчика на специфицированные параметры (стандартные величины выходных сигналов) в том случае, если произошла их перестановка. Емкостный датчик служит как датчик положения ЭП с унифицированным выходным сигналом 4 – 20 мА.

Примечание:

В случае необходимости противоположных выходных сигналов (в положении "ОТКРЫТО" минимальный выходной сигнал) обратитесь на работников сервисных мастерских.

Емкостный датчик СРТ1/А установлен производителем на жесткий рабочий ход на основании заказа и включен на основании схем, находящихся на крышке. Перед электрическим испытанием емкостного датчика необходимо проконтролировать питающий источник пользователя после подключения на клеммную колодку. Перед установкой емкостного датчика необходимо установить выключатели положения. Установка осуществляется при номинальном напряжении 220/230 В/50 Гц и температуре окружающей среды 20±5°С.

Отдельные исполнения ЭП с встроенным емкостным датчиком можно специфицировать как:

- а) Исполнение без питающего источника (2-проводниковое включение)
- б) Исполнение с питающим источником (4-проводниковое включение)
- в) Исполнение емкостного датчика как обратной связи в регулятор положения для исполнения ЭП STR 2 с регулятором

а) Установка емкостного датчика без питающего источника

Перед присоединением проконтролируйте питающий источник. Измеренное напряжение должно быть в интервале 18 – 28 В пост. ток.

Питающее напряжение не может быть в ни каком случае выше, чем 30 В пост.ток. Если эта величина будет превышена может произойти постоянное повреждение датчика!

При контроле или установке выходного сигнала 4 - 20 мА поступайте следующим образом:

- В серию с датчиком (полюс "-", клемма 82) включите миллиамперметр, класс точности 0,5 с нагрузочным сопротивлением ниже, чем 500 Ω .
- ЭП переставте в положение "ЗАКРЫТО", величина сигнала должна падать.
- Проконтролируйте величину сигнала для положения "ЗАКРЫТО" (4 мА).
- Наладку сигнала осуществите так, что при освобождении укрепляющих винтов (15) поворачивайте датчиком (10) до тех пор пока сигнал достигнет требуемую величину 4 мА. Укрепляющие винты снова закрутите.
- ЭП переставте в положение "ОТКРЫТО", величина сигнала должна потом повышаться.
- Проконтролируйте величину сигнала для положения "ОТКРЫТО" (20 мА).
- Налаживание сигнала осуществите поворотом триммера (20), пока сигнал не достигнет требуемую величину 20 мА.
- Повторно осуществите контроль выходного сигнала в положении "ЗАКРЫТО" и потом в положении "ОТКРЫТО".
- Эту установку повторяйте до тех пор пока ошибка изменения с 4 на 20 мА будет осуществляться с ошибкой меньшей чем 0,5%.
- Отключите миллиамперметр, клеммы зафиксируйте лаком.

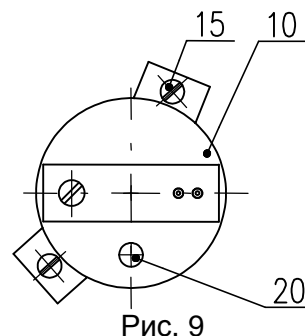


Рис. 9

б) Установка емкостного датчика с питающим источником

- 1.) Контроль питающего напряжения : 220/230 В AC \pm 10% на клеммах 1; 61 или 78; 79.
- 2.) При контроле или установке выходного сигнала 4 - 20 поступайте следующим образом:
 - На выведенные клеммы 81,82 присоедините миллиамперметр класса точности 0,5 с нагрузочным сопротивлением ниже, чем 500 Ω .
 - Далее поступайте также, как в случае исполнения без питающего источника в предыдущей части А.

в) Исполнение емкостного датчика для обратной связи в регулятор

- Расцепите цепь на выведенных клеммах 81 и 82 снятием перецепка.
- Включите питающее напряжение на клеммы 1 и 61.
- Отключите управляющий сигнал из клемм 86/87 и 88.
- ЭП переставте в направление "открывает", или "закрывает" маховиком, или подключением клемм 1 и 20 для направления "открывает", или 1 и 24 для направления "закрывает".
- На выведенные клеммы 81,82 присоедините миллиамперметр класса точности 0,5 с нагрузочным сопротивлением ниже, чем 500 Ω .
- Далее поступайте также, как в случае исполнения без питающего источника в предыдущей части А.
- После установки датчика сцепите перецепку на клеммах 81 и 82, в случае что выходной сигнал не будет использован (цепь через клеммы 81 и 82 должна быть замкнутая)
- Подключите управляющий сигнал на клеммы 86/87 и 88.

Использователь должен обеспечить присоединение двух проводниковой цепи емкостного датчика на заземление наследующего регулятора, РС и под. Присоединение может быть осуществлено только в одном месте, в любой части цепи мимо ЭП!

Примечание:

С помощью триммера (20) можно унифицировать выходной сигнал емкостного датчика установить его для любой величины хода, отвечающей приблизительно 40% - 100% производителем установленной величины рабочего хода, приведенной на заводской табличке ЭП.

4.6 Настройка регулятора положения (рис.10)

Встроенный регулятор положения нового поколения REGADA представляет собой приятную, хорошо относящуюся к пользователю систему управления передач аналоговым сигналом. Этот регулятор использует большую мощность RISC процессора MICROCHIP для обеспечения всех функций. Одновременно позволяет осуществлять постоянную автоматическую диагностику системы, сигналы сбоя аварийных состояний, а также количество включений реле и количество часов эксплуатации регулятора. Подводом аналогового сигнала на входные клеммы клеммника 86/87(GND.-) и 88 (+) происходит перестановка выхода ЭП.

Требуемые параметры и функции можно программировать с помощью рабочих кнопок SW1 - SW2 и светодиода D3 - D4 прямо на регуляторе на основании таблицы №2.

4.6.1 Установка регулятора

Микропроцессорная единица регулятора прямо в заводе – производителе запрограммирована на параметры, приведенные в таблице №2 (примечание 2).

Установка регулятора осуществляется с помощью кнопок и светодиод. Перед установкой регулятора должны быть настроены позиционные и моментные выключатели, а также датчик положения. ЭП должен быть установлен в междуположение (позиционные и моментные выключатели не скреплены)

Размещение устанавливаемых и сигнализирующих элементов на доске регулятора REGADA находится на рис.10:

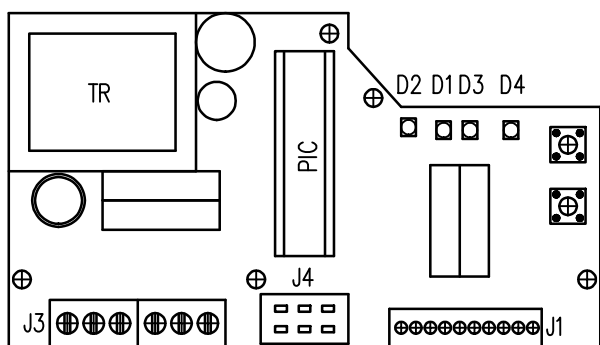


Рис.10

Кнопка SW1	пускает в ход стандартные программы и позволяет поворачивать страницы в меню установки
Кнопка SW 2	устанавливает параметры в избранном меню
Диод D1	сигнализирует питание регулятора
Диод D2	сигнализирует ход ЭП в направлении "ОТКРЫВАЕТ"(зеленый) – "ЗАКРЫВАЕТ"(красный)
Диод D3	(желтый свет) количеством мигающих кодов сигнализирует избранное меню установки
Диод D4	(красный свет) количеством мигающих кодов сигнализирует устанавливаемый или установленный параметр регулятора из выбранного меню.

Таблица № 2

Диод D3 (желтый) Количество мигнутий	Устанавливаемое меню	Диод D4(красный) количество мигнутий	Устанавливаемый параметр
1 мигнутие	Управляющий сигнал	1 мигнутие	0 – 20 мА
		2 мигнутия	4 - 20 мА (*) (**)
		3 мигнутия	0 – 10 В, пост.ток
2 мигнутия	Ответ на сигнал SYS-TEST	1 мигнутие	ЭП на сигнал SYS откроется
		2 мигнутия	ЭП на сигнал SYS закроется
		3 мигнутия	ЭП на SYS сигнал остановится (*)
3 мигнутия	Зеркальное изображение (восходящая/падающая) характеристика	1 мигнутие	ЭП ЗАКРЫВАЕТ при повышении сигнала управления
		2 мигнутия	ЭП ОТКРЫВАЕТ при повышении сигнала управления (*)
4 мигнутия	Нечувствительность регулятора	1 – 10 мигнутий	1-10% нечувствительность регулятора (установка изготовителем 3% (*))
5 мигнутий	Способ регулирования	1 мигнутие	Узкая на момент
		2 мигнутия	Узкая на положение (*)
		3 мигнутия	Широкая на момент
		4 мигнутия	Широкая на положение

Примечание:

1. Регулятор при автоматической калибровке установит тип обратной связи – сопротивление/ток
2. (*) – параметры, установленные заводом-изготовителем, пока заказчик не требует другую установку
3. (**) – входной сигнал 4 мА – положение “закрыто”
20мА – положение “открыто”

Основная установка регулятора (программный RESET регулятора) - в случае появления проблем при установке параметров можно одновременным нажатием **SW1** и **SW2** и потом включением питания осуществить основную установку. Кнопки нужно нажимать до тех пор пока не начнет мигать желтый сигнал светодиода.

Последовательность перестановки регулятора:

- ЭП установите в междуположение.
- **Инициализирующая стандартная программа** пускается при включенном регуляторе, нулевой регулирующей ошибке и коротком нажатии кнопки **SW1**, на приблизительно 2 сек. (т.е. на время пока не начнет гореть диод **D3**). После нажатия кнопки появится некоторое из предварительно выбранных меню (обычно управляющий сигнал), что изобразится как повторное одно мигновение на диоде **D3** и предварительно выбранный параметр (обычно управляющий сигнал 4-20 мА), что изобразится как повторные два мигновения на диоде **D4**. После этого можно переставлять требуемые параметры регулятора на основании таблицы №2:
- коротким нажатием кнопки **SW1** просматривать меню, что изображается количеством мигновений диода **D3**
- коротким нажатием кнопки **SW2** устанавливать параметры, изображаемые количеством мигновений диода **D4**

После перестановки параметров на основании требования пользователя переключите с помощью кнопки **SW1** нажатием приблизительно на 2 сек. (т.е. на время пока не начнет гореть диод **D3**) регулятор в положение **автоматическая калибровка**. Во время этого процесса регулятор осуществит контроль передатчика обратной связи и смысл поворачивания, переставит ЭП в положение открыто и закрыто, осуществит измерение инерционных масс в направлении “ОТКРЫТО” и “ЗАКРЫТО” и поместит установленные параметры в EEPROM память. В том случае, если во время инициализирования появится ошибка (напр. в включении или установке) будет процесс инициализирования прерван и регулятор через диод **D4** известит о виде неисправности. В противоположном случае регулятор перейдет в **регулирующий режим**.

Сигнализация ошибок регулятором с помощью диода D4 при инициализировании:

- 4 мигновения – ошибочное включение моментных выключателей
- 5 мигновений – ошибочное включение датчика обратной связи
- 8 мигновений – плохое направление поворота электропривода или включенный наоборот датчик обратной связи

4.6.2 Наблюдение за состояниями эксплуатации и неисправностей

Наблюдение за состояниями эксплуатации и неисправностей можно осуществить при снятии покрытия из ЭП.

А) Состояние эксплуатации с помощью светодиода D3:

горит непрерывно регулятор регулирует

погашенный регулируемое отклонение в интервале пояса нечувствительности – ЭП стоит.

Б) Состояние неисправности сигнализируется светодиодом D4 – непрерывно горит, D3 мигает и этим показывает о какую неисправности идет

1 мигание (повторное)	–сигнализирование режима "TEST"- ЭП перестановится в положение в зависимости от установки сигнала в меню"TEST" (при соединении 66 и 86)
2 мигнутия (повторяются после короткого перерыва)	– отсутствует управляющий сигнал – ЭП переставится в положение на основании установки сигнала в меню "TEST"
4 мигнутия (повторяются после короткого перерыва)	–сигнализируется работа переключателей моментов (ЭП выключен переключателями моментов в промежуточном положении)
5 мигнутий (повторяются после короткого перерыва)	– неисправность передатчика обратной связи – ЭП перестановится в положение на основании сигнала в меню "TEST"
7 мигнутий (повторяются после короткого перерыва)	– управляющий сигнал (ток) при диапазоне 4 – 20 мА меньше чем 4 мА (3,5 мА)

5. Обслуживание, ремонт, неисправности и их устранение

5.1 Обслуживание

1. Предполагается, что обслуживание ЭП осуществится квалифицированным работником при соблюдении требований приведенных в главе 1!
2. При пуске ЭП в ход необходимо проверить, если при манипулировании не возникли неисправности на поверхности, в случае их появления необходимо их устранить, чтобы не наступила коррозия!

ЭП требует незначительное обслуживание. Предпосылкой успешной эксплуатации является правильный пуск в ход. Обслуживание этих ЭП исходит из условий эксплуатации и обычно заключается в обработке информации для последующего обеспечения потребной функции.

Обслуживающий персонал должен следить за осуществлением предписанного сервиса и за тем, чтобы ЭП во время эксплуатации охранялось перед вредным воздействием окружающей среды, которые выходят из рамок разрешенных влияний.

Управление в ручную:

В случае необходимости (установка, контроль функций, выход из строя и под.) обслуживающий персонал может осуществить перестановку управляемого органа с помощью ручного колеса. При повороте ручного колеса в направлении движения часовых стрелок выходной член движется в направлении "ЗАКРЫТО".

Местное электрическое управление (рис. 11) : дополнительные принадлежности

В случае потребности (настройка, контроль итп.) при обеспеченном питании, возможно ЭП переставить местным электрическим управлением. После переключения местного управления на режим "LOCAL" возможно кнопками OPEN и CLOSE управлять выходной элемент в указанном направлении. ЛЕД диоды индикут состояния местного управления.

Управление возможно после отнятия висящего замка (1). Постепенным нажиманием кнопки (2) **REMOTE OFF - LOCAL** меняется выбор режима управления на « **ДИСТАНЦИОННОЕ**», «**ВЫКЛЮЧЕНО**», **МЕСТНОЕ**», «**ВЫКЛЮЧЕНО**». Последовательный нажимом выборка режима циклически повторяется. Эта выборка отображается ЛЕД диодами на главной панели местного управления.

ЛЕД диод **PWR** (6) сигнализирует наличие питающего напряжения для управления местного управления.

Режимы местного управления:

Режим „**OFF**“ (**ВЫКЛЮЧЕНО**) – в данном режиме не возможно управлять ЭП **ДИСТАНЦИОННО** ни **МЕСТНО**. Режим сигнализированный погаснутыми ЛЕД диодами **REMOTE** (7) и **LOCAL** (8).

Режим „**LOCAL**“ (**МЕСТНОЕ**) – в этом режиме возможно ЭП управлять местно в направлении открывает, закрывает и остановить с помощью кнопки **OPEN** (3) (открывает), **CLOSE** (4) (закрывает) и **STOP** (5). Режим „**LOCAL**“ обозначается освещения ЛЕД **LOCAL** (8). Нажмите кнопку **OPEN** в этом режиме сигнализирует освещения розовый ЛЕД **OPEN** (9). Нажатие кнопки **CLOSE** в этом режиме обозначается освещения ЛЕД **CLOSE** (10). Нажмите сигнал светодиод **STOP** ЛЕД диоды **OPEN** (9) и **CLOSE**(10) погаснет.

Режим „**REMOTE**“ (**ДИСТАНЦИОННОЕ**) – в этом режиме возможно управлять командами из вышестоящей системы дистанционно. Режим „**REMOTE**“ обозначается освещения ЛЕД **REMOTE** (7). В этом режиме кнопки **OPEN**, **STOP** и **CLOSE** не функциональные.

После окончания работы с местным электрическим управлением, предлагаем в режиме «**ДИСТАНЦИОННОЕ**» вновь насадить на кнопку (2) висящий замок и замкнуть ради нежелательного попадания нежеланным лицом.

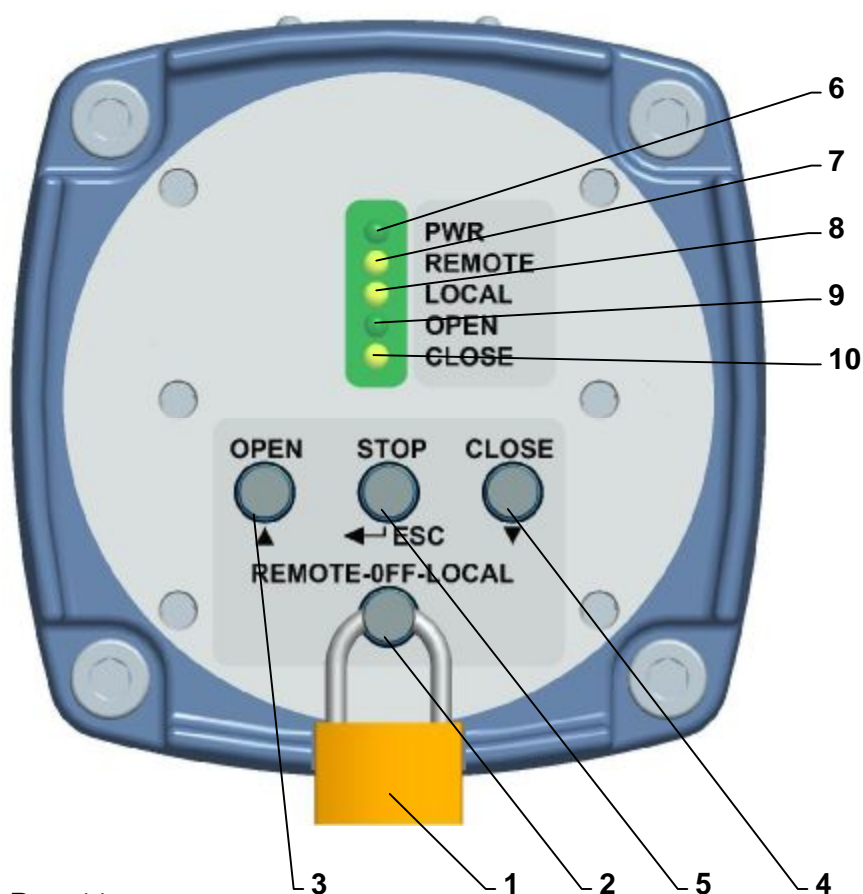


Рис. 11

5.2 Мелкий ремонт – диапазон, регулярность

При осмотре и ремонте надо подвинтить все винты и гайк, которые могут влиять на уплотнение степень защиты.

Интервал между двумя превентивными осмотрами является 4 года.

Смена уплотнения кожухов и уплотнения масляного заряда надо исполнить в случае повреждения или после истечения 6 лет срока эксплуатации.

Пластичная смазка в поставляемых ЭП предназначена на целый период срока службы изделия. Во время эксплуатации ЭП смазку менять не надо.

Смазка

Смазочные средства

- передача - в исполнении для окружающей среды с температурой от -25°C по $+55^{\circ}\text{C}$, смазка GLEIT - μ - HF 401/0, или GLEITMO 585 K

- в исполнении для окружающей среды с температурой от -50°C а \checkmark $+40^{\circ}\text{C}$, смазка ISOFLEX[®] TOPAS AK 50

- прямоходный адаптер - смазка HP 520M (GLEIT- μ) (по -25°C) или. HP 520S (по -40°C).



Смазка шпинделя арматуры осуществляется независимо от ремонта ЭП! (напр. смазочным салом для смазки арматуры : сало HP 520M (GLEIT- μ)).

После каждого случайного затопления изделия проверьте, не попала ли в изделие вода. После случайного проникновения воды в изделие, перед повторным заведением в работу, его надо подсушить и дефектное уплотнение или другие детали электропривода нужно заменить. Одинаково проверьте и плотность кабельных концевых втулок и в случае их повреждения, надо их заменить.

- Рекомендуем, каждые 6 месяцев осуществить контрольный ход в рамках установленного контрольного хода для проверки надежности функции с последующей установкой исходного положения.
- Пока в инструкциях по ревизии не написано иначе осмотрите ЭП раз за 4 года, причем проконтролируйте завинчены ли все присоединяющие и заземляющие винты, для предотвращения сопротивления.
- Через 6 месяцев после пуска в ход и потом раз в год рекомендуем проверить прочность закрученности укрепляющих винтов между ЭП и арматурой (винты закручивать на крест).



- При электрическом включении и отключении ЭП, проконтролируйте уплотнительные кольца кабельных вводов – поврежденные и постаревшие уплотнения замените оригинальными уплотнительными кольцами!

Сохраняйте ЭП в чистоте и следите за удалением нечистот и пыли. Очистку выполняйте периодически, согласно эксплуатационным возможностям и требованиям

5.3 Неисправности и их устранение

При выходе из строя или при прерыве питающего напряжения ЭП остановится в позиции, в которой находился перед прерывом подачи напряжения. В случае необходимости ЭП можно переставлять только с помощью управления в ручную (ручным колесом). Как только поставка напряжения восстановится ЭП готов к эксплуатации.

В случае неисправности одного из элементов ЭП можно его поменять на новый. Этот обмен поручите сервисной мастерской.

В случае неисправности ЭП, которую нельзя устранить прямо на месте, поступайте на основании инструкций по гарантийному ремонту и ремонту после гарантии.

При ремонте регулятора используйте сверхминиатюрный предохранитель до DPS, F1,6 A, или F2A, 250 V, напр. тип Siba 164 050.1,6 или MSF 250. При ремонте источника DB..., M160 mA, 250V, напр. Siba, или MSF 250.



Примечание:

Если ЭП нужно разобрать, поступайте так, как это написано в главе “Разборка”.

Разобрать ЭП для ремонта могут работники квалифицированные и обученные заводом-изготовителем или контрактированной сервисной мастерской.

6. Оснащение и запасные части

6.1 Оснащение

В качестве оснащения поставляются в упаковке **ручное колесо**.

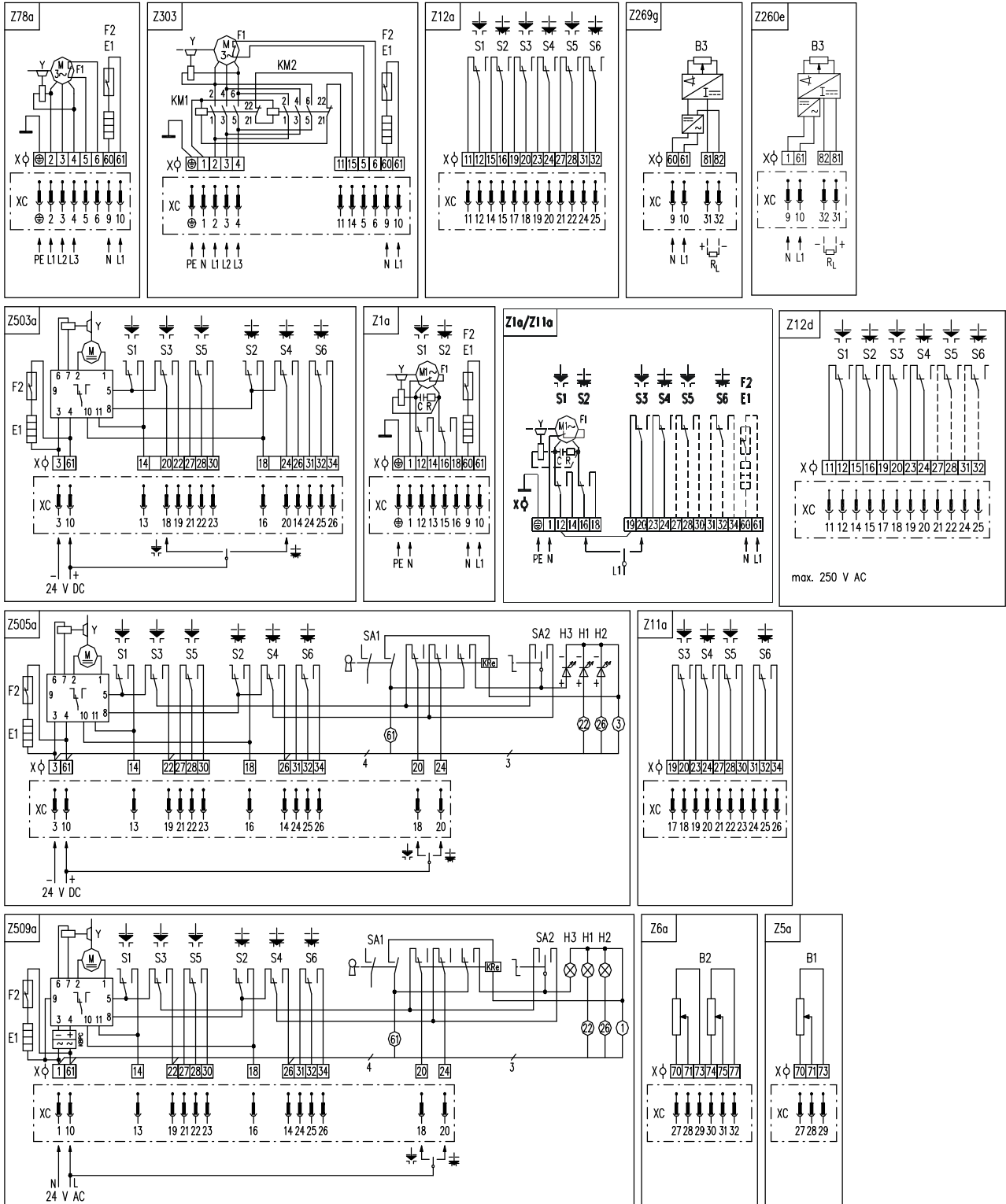
6.2 Список запасных частей

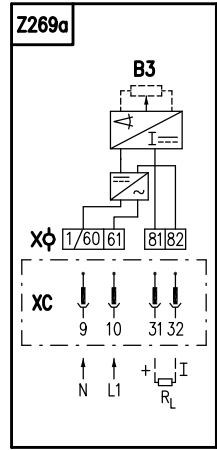
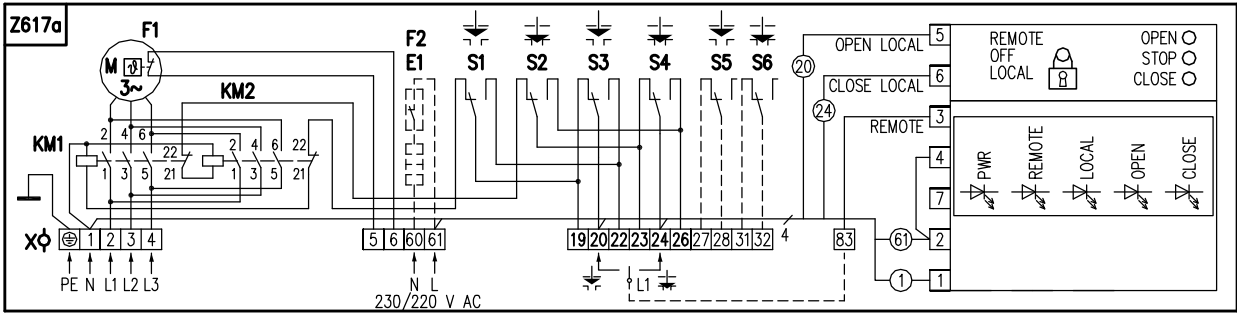
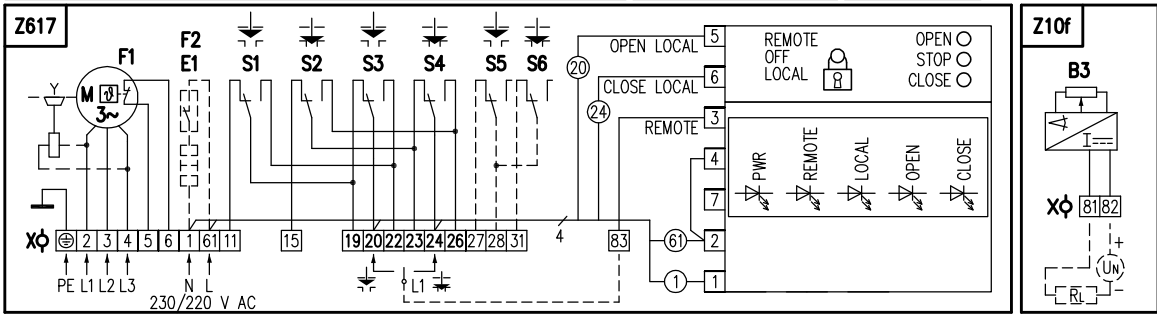
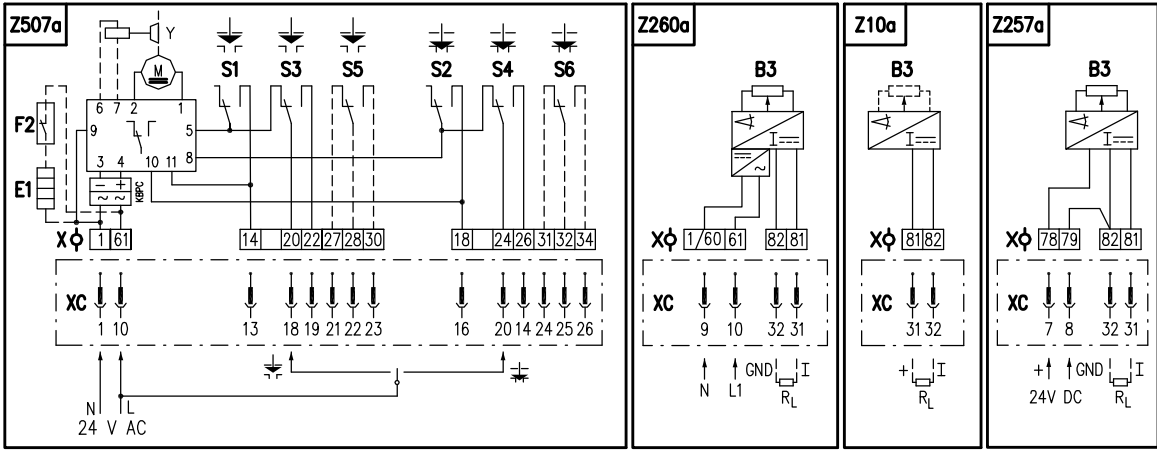
Таблица №3: Запасные части

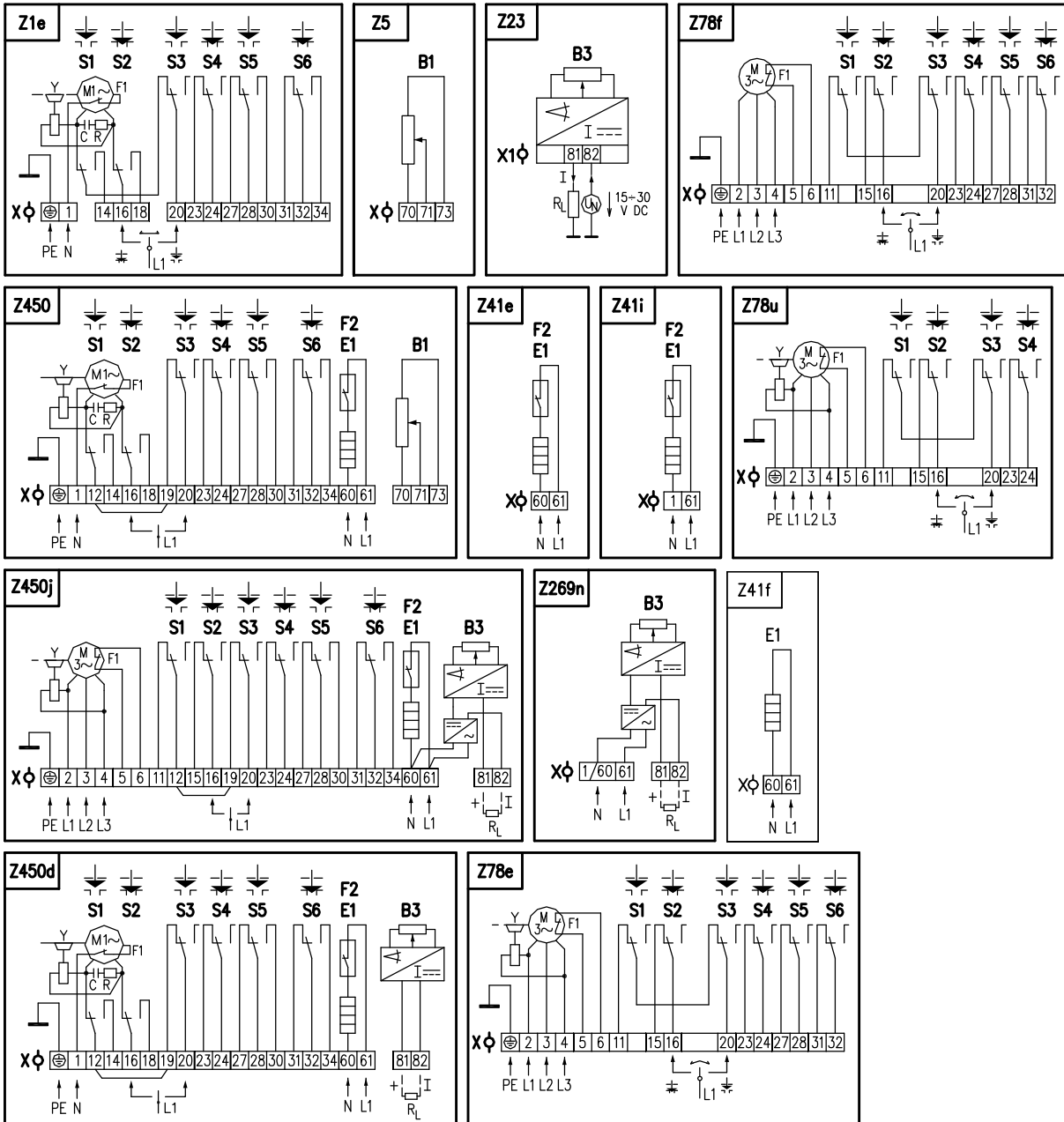
Название запчасти	№ заказа	Позиция	Эскиз
Электродвигатель 20 Вт/39ВА; 220/230 В АС	63 592 118	7	4
Электродвигатель 60 Вт/40ВА; 220/230 В АС	63 592 322	7	4
Электродвигатель 90 Вт/40ВА; 3х380/3х400 В АС	63 592 328	7	4
Электродвигатель 65 Вт; 24 В АС/DC	63 592 295	7	4
Датчик сопротивления 1х100Ω	64 051 812	5	6,4
Датчик сопротивления 2х100Ω	64 051 814	5	6,4
Датчик сопротивления 1х2 000Ω	64 051 827	5	6,4
Датчик сопротивления 2х2 000Ω	64 051 825	5	6,4
Датчик емкостный	64 051 499	10	9
Уплотнение	62 732 119	1	4
Кабельный ввод М16	63 456 595	12	4
Кабельный ввод ввод М20	63 456 596	12	4
Клеммная колодка ЕКЛ	63 456 601	6	4

7. Приложения

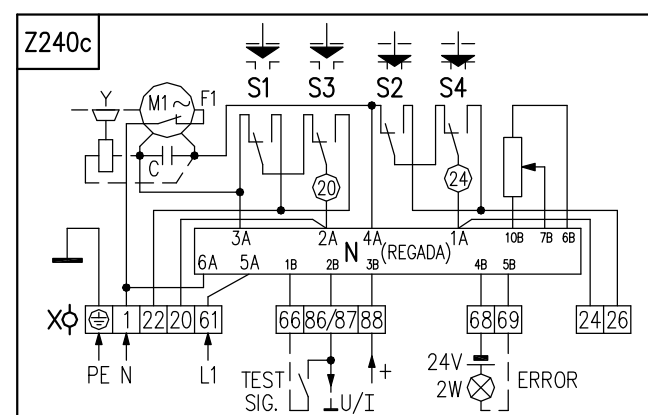
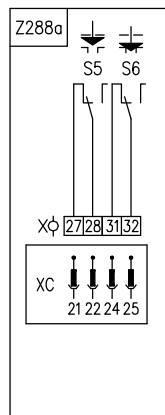
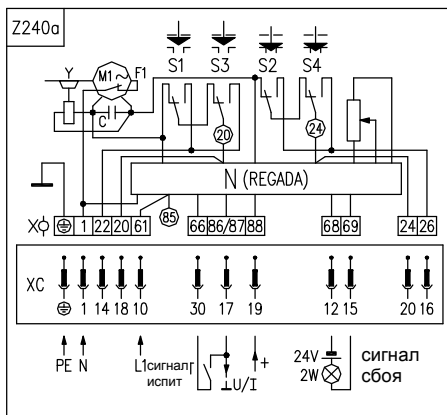
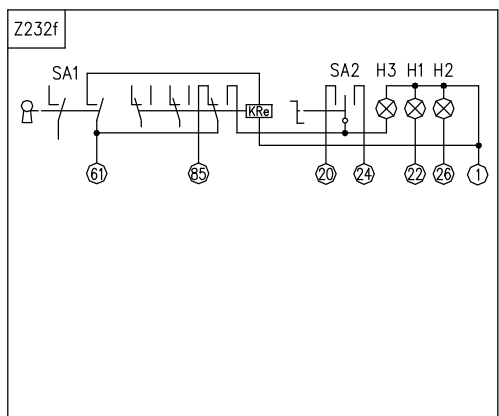
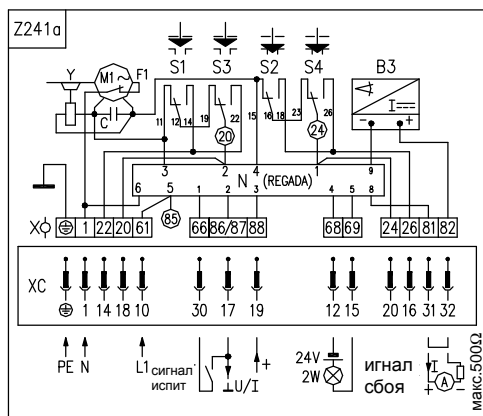
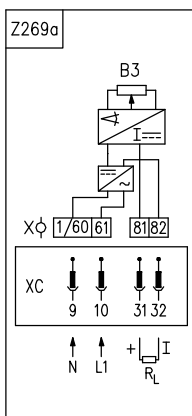
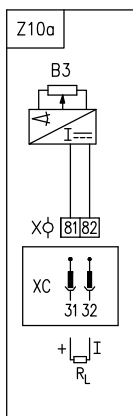
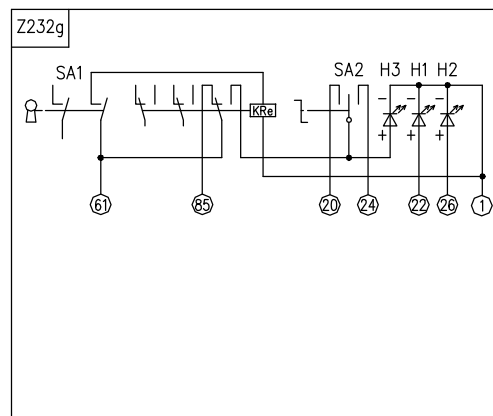
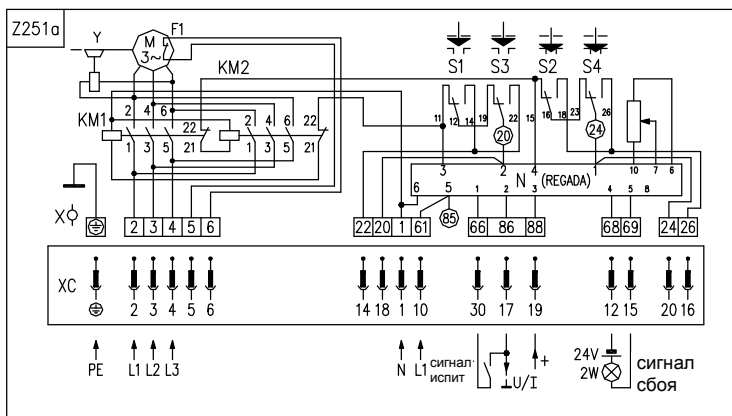
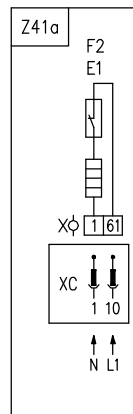
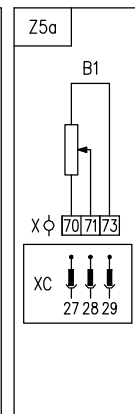
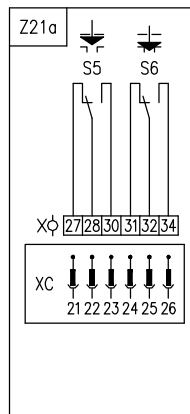
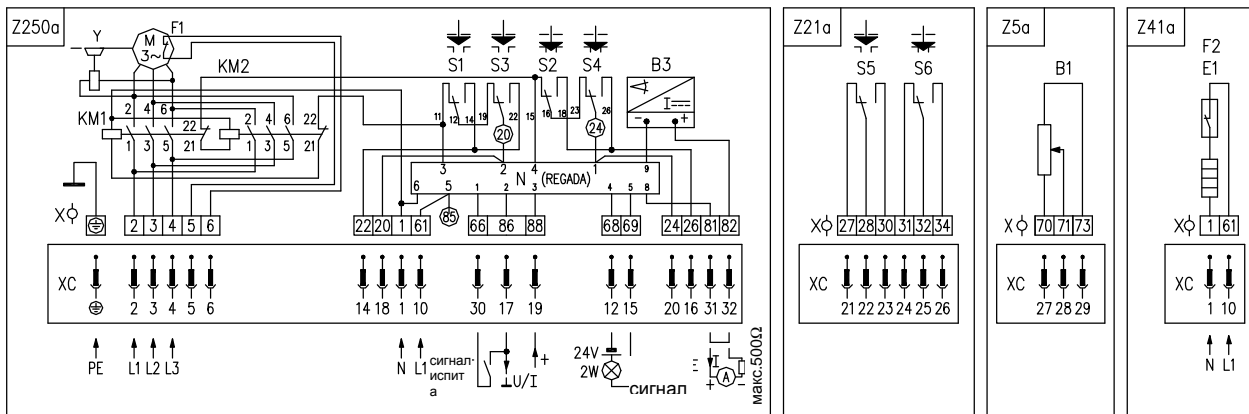
7.1 Схемы включения ЭП СТ 2

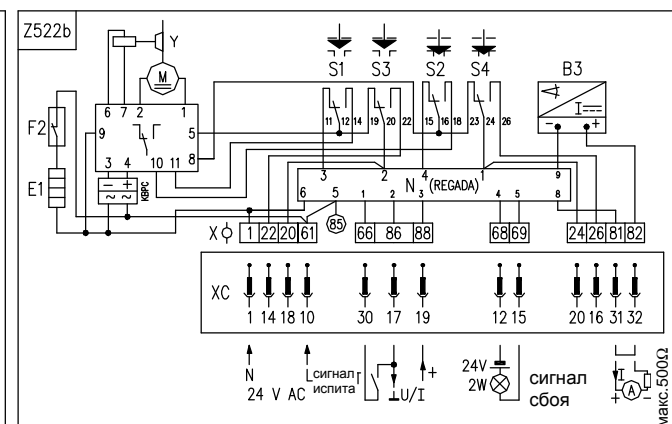
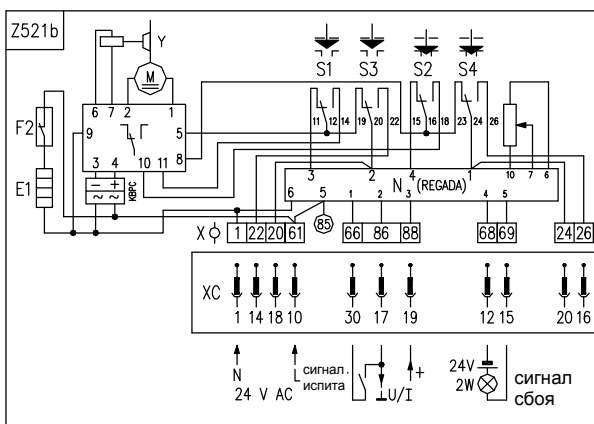
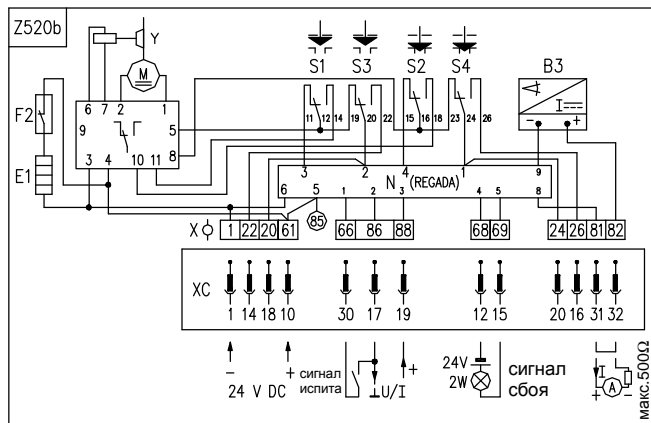
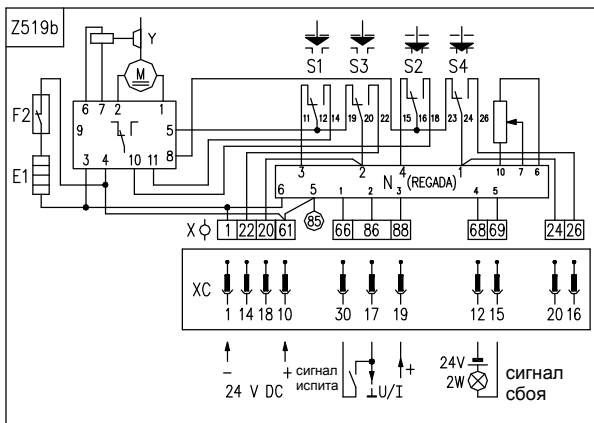






7.2 Схемы включения STR 2





Символическое обозначение:

Z1a.....схема включения однофазного электродвигателя

Z1e.....схема включения позиционных и моментных переключ. при включении с 1-фазным электродвиг.

Z5.....схема включения простого датчика сопротивления

Z5a.....схема включения простого датчика сопротивления

Z6a.....схема включения двойного датчика сопротивления

Z10a, Z10f.....схема включения электронного датчика положения, или емкостного датчика - 2-проводниковое включение без источника

Z11a.....схема включения позиционных выключателей при включении с 1-фазным электродвиг.

Z1a/11a....схема включения позиционных выключателей при включении с 1-фазным электродвиг.

Z12a,Z12d..схема включения позиционных выключателей при включении с 3-фазным электродвиг.

Z21a.....схема включения добавочных выключателей положения для ЭП с регулятором

Z23.....схема включения электронного датчика положения – 2-провод. присоед. без источника

Z41a, Z41i....схема включения нагревательного сопротивления с термическим выключателем для ЭП с регулятором

Z41e.....схема включения нагревательного сопротивления с термическим выключателем

Z41f.....схема включения нагревательного сопротивления

Z78e, Z78f., Z78u..... схема включения ЭП с 3-фазным электродвиг. с тепловой защитой выведенной на клеммную колодку, с нагревательным сопротивлением с термическим выключателем, выключателями силы, позиционными выключателями и добавочными позиционными выключателями

Z617.....схема включения ЭП с 3-фазным электродвиг. с тепловой защитой, тепловым сопротив. с термическим выключ., с местным управ. и с переключ. S3 - S6.

Z232f.....схема включения местнфо управления с регулятором положения - 230 В AC, 24 В AC

Z232g.....схема включения местнфо управления с регулятором положения – 24 В DC

Z240a, Z240c....схема включения регулятора положения с обратной связью жерез сопротивление

Z241a.....схема включения регулятора положения с токовой обратной связью

Z250a.....схема включения ЭП с 3-фазным электродвигателем с токовой обратной связью

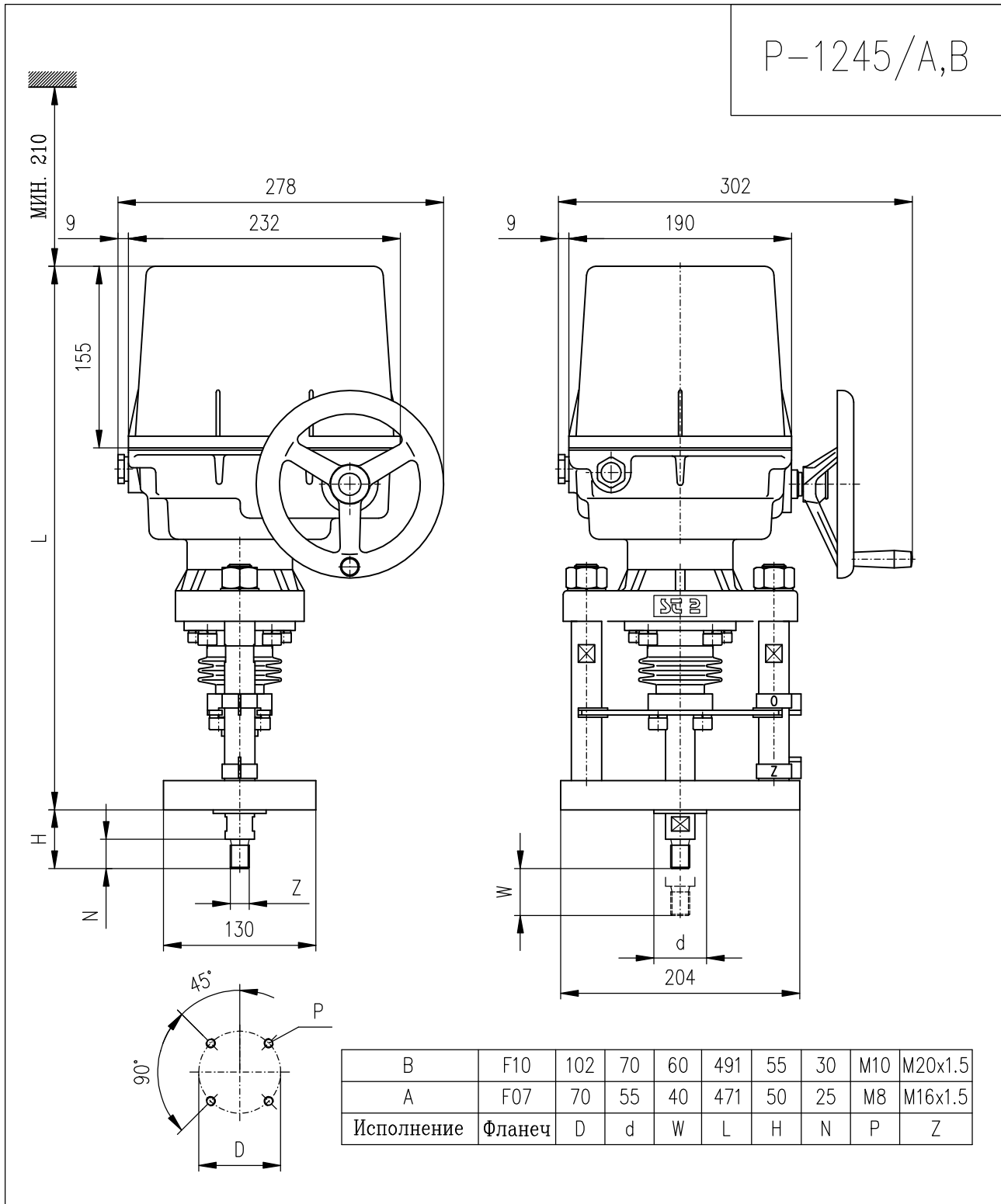
Z251a.....схема включения ЭП с 3-фазным электродвигателем с обратной связью через сопротивление

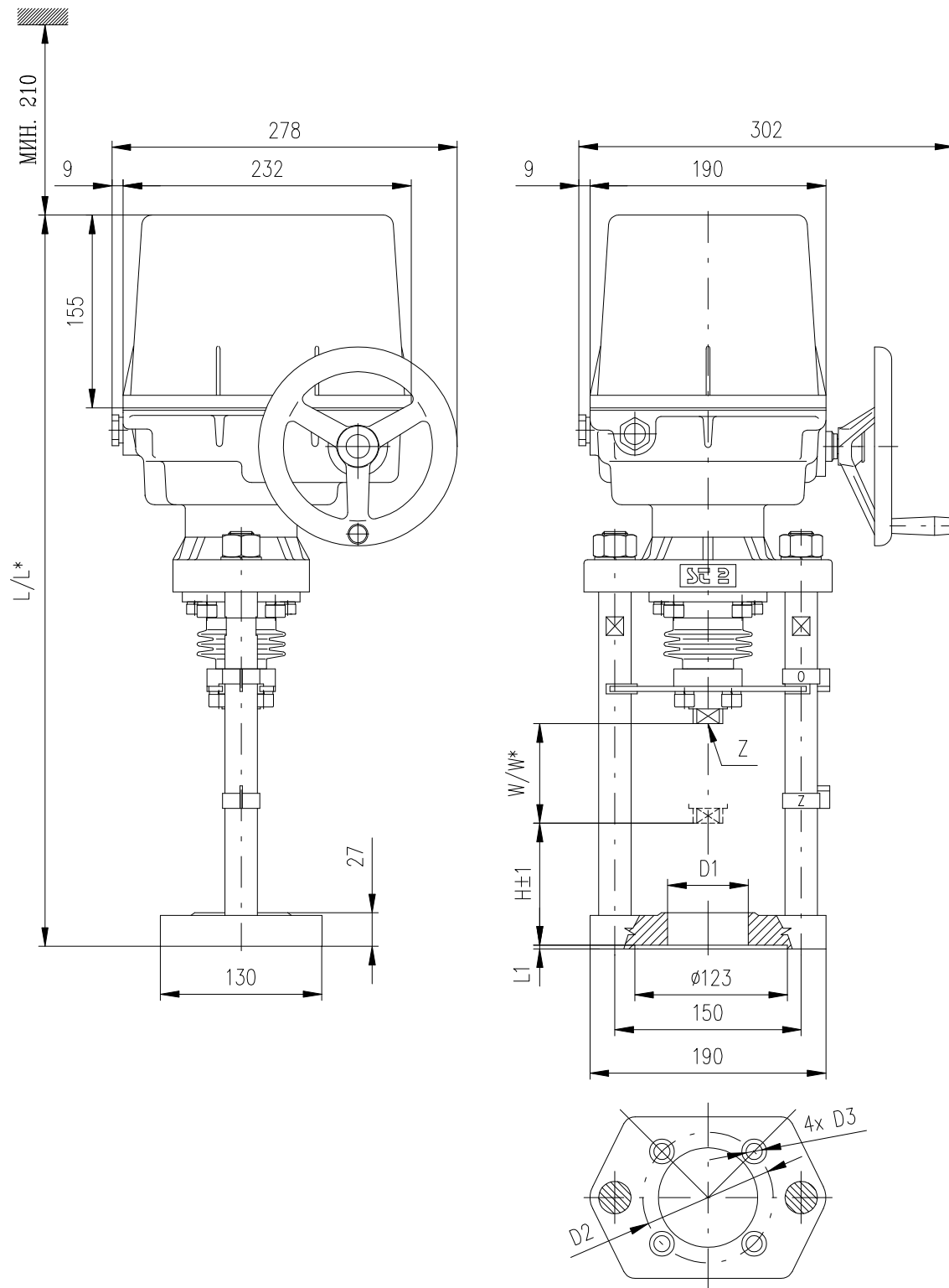
Z257a.....схема включения электронного датчика положения - 3-проводниковое включение без источника

- Z260a, Z260e...схема включения электронного датчика положения - 3-проводниковое включение с источником
- Z269a, Z269g, Z269n....схема включения электронного датчика положения, или емкостного датчика - 2-проводниковое включение с источником
- Z288a схема включения добавочных выключателей положения для ЭП STR 2 с 3-фазным электродвигателем
- Z303 схема включения 3-фазного электродвигателя с реверсивными контакторами
- Z617a схема включения 3-фазного электродвигателя с реверсивными контакторами и с местным управлением
- Z503a схема включения ЭП ST 2 - электродвигатель 24 В DC
- Z505a схема включения ЭП ST 2 - электродвигатель 24 В DC и местное управление
- Z507a, Z507d....схема включения ЭП ST 2 - электродвигатель 24 В AC
- Z509a схема включения ЭП ST 2 - электродвигатель 24 В AC и местное управление
- Z519b схема включения ЭП STR 2 с регулятором, с сопротивленной обратной связью – питающее напряжение 24 В DC
- Z520b схема включения ЭП STR 2 с регулятором, с токовой обратной связью - питающее напряжение 24 В DC
- Z521b схема включения ЭП STR 2 с регулятором, с сопротивленной обратной связью – питающее напряжение 24 В AC
- Z522b схема включения ЭП STR 2 с регулятором, с токовой обратной связью – питающее напряжение 24 В AC
- Z450 схема включения 1-фазного электродвиг. с выключателями положения и момента для односиловое исполнение , 2 добавочные выключатели положения, нагревательное сопротивление с термическим выключателем, датчик сопротивления – простой
- Z450d схема включения 1-фазного электродвиг. с выключателями положения и момента для односиловое исполнение , 2 добавочные выключатели положения, нагревательное сопротивление с термическим выключателем , электронный датчик положения - 2-проводниковое включение без источника
- Z450j схема включения 3-фазного электродвигателя, добавочных выключателей положения, нагревательного сопротивления с термическим выключателем и электронного датчика положения - 2-проводниковое включение с источником

B1	датчик сопротивления, простой	R _L	нагрузочное сопротивление
B2	датчик сопротивления, двойной	SA1	вращательный переключатель с ключом “дистанционное – 0 - местное” управление
B3	емкостный датчик положения, или электронный датчик положения	SA2	вращательный переключатель “открывает – стоп - закрывает”
C	конденсатор	S1	силовый переключатель “открыто”
E1	тепловое сопротивление	S2	силовый переключатель “закрыто”
F1	тепловая защита	S3	позиционный переключатель “открыто”
F2	термический выключатель теплового сопротивления	S4	позиционный переключатель “закрыто”
H1	обозначение крайнего положения “открыто”	S5	добавочный позиционный переключатель “открыто”
H2	обозначение крайнего положения “закрыто”	S6	добавочный позиционный переключатель “закрыто”
H3	обозначение крайнего положения “местное электрическое управление”	X	клеммная колодка
I/U	выходные сигналы тока/напряжения	N	регулятор
M1	электродвигатель однофазный	Y	тормоз электродвигателя
M3	электродвигатель трехфазный	KM1, KM2 ...	реверсивный контактор
R	сопротивление осадительное		

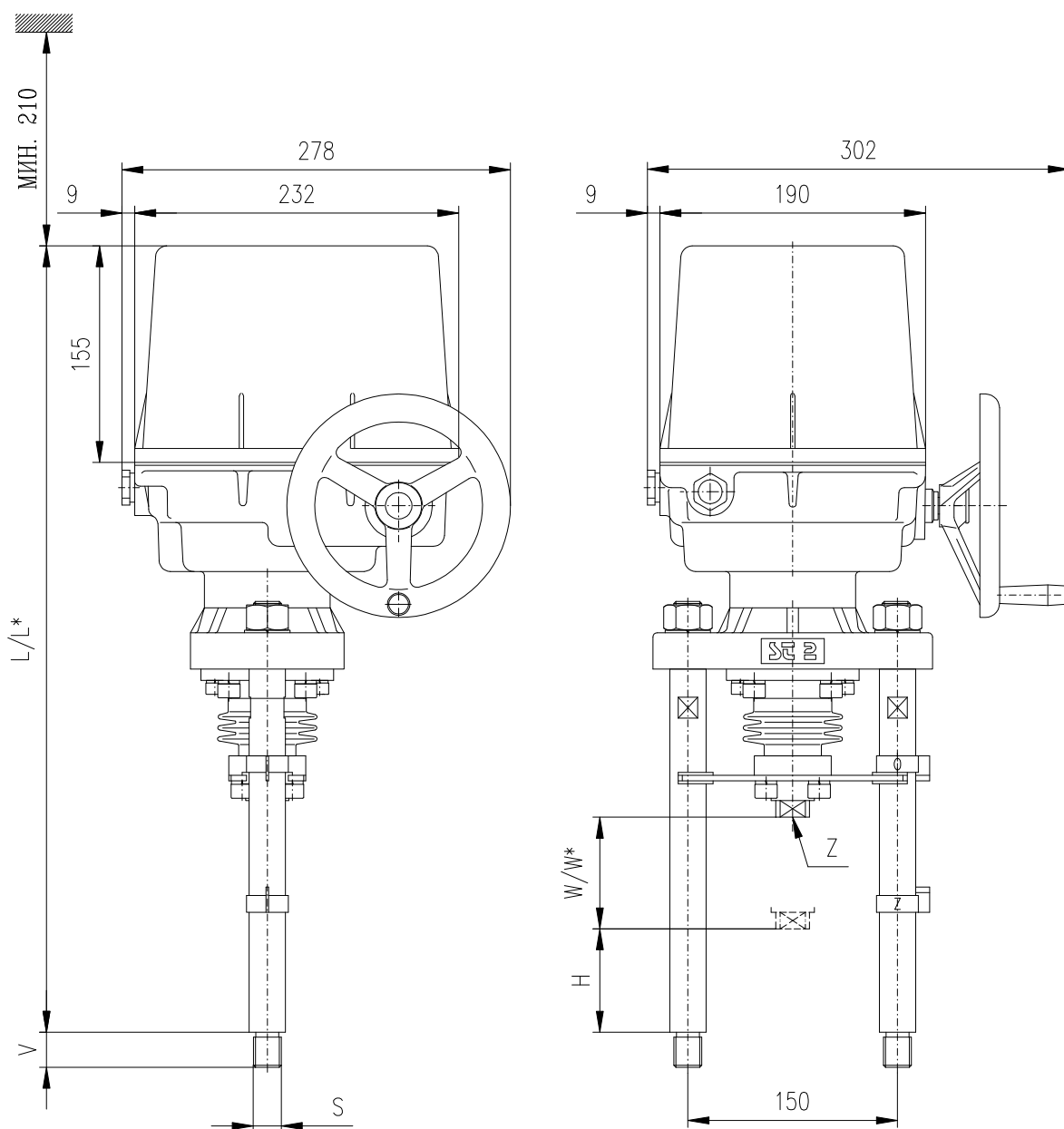
7.3 Эскизы по размерам и механические присоединения





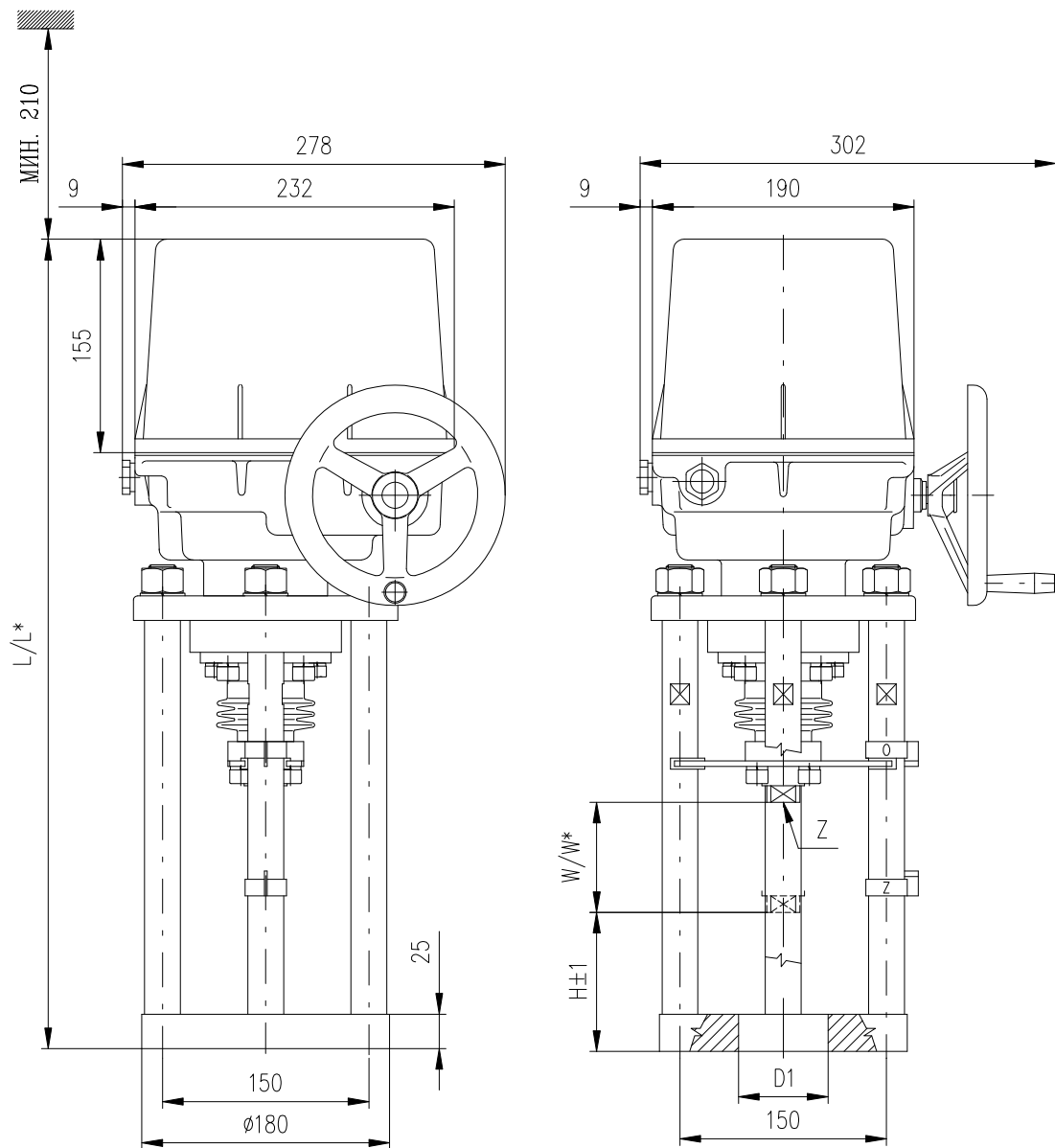
В	112	609/629	80/100	$\phi 80$	2	$\phi 105$	$\phi 13$	M20x1.5 M16x1.5 M14x2
А	110	609/629	80/100	$\phi 65H12$	3	-	-	
ИСПОЛНЕНИЕ	Н	L/L^*	W/W^*	D1	L1	D2	D3	Z

P-1246a/A,B



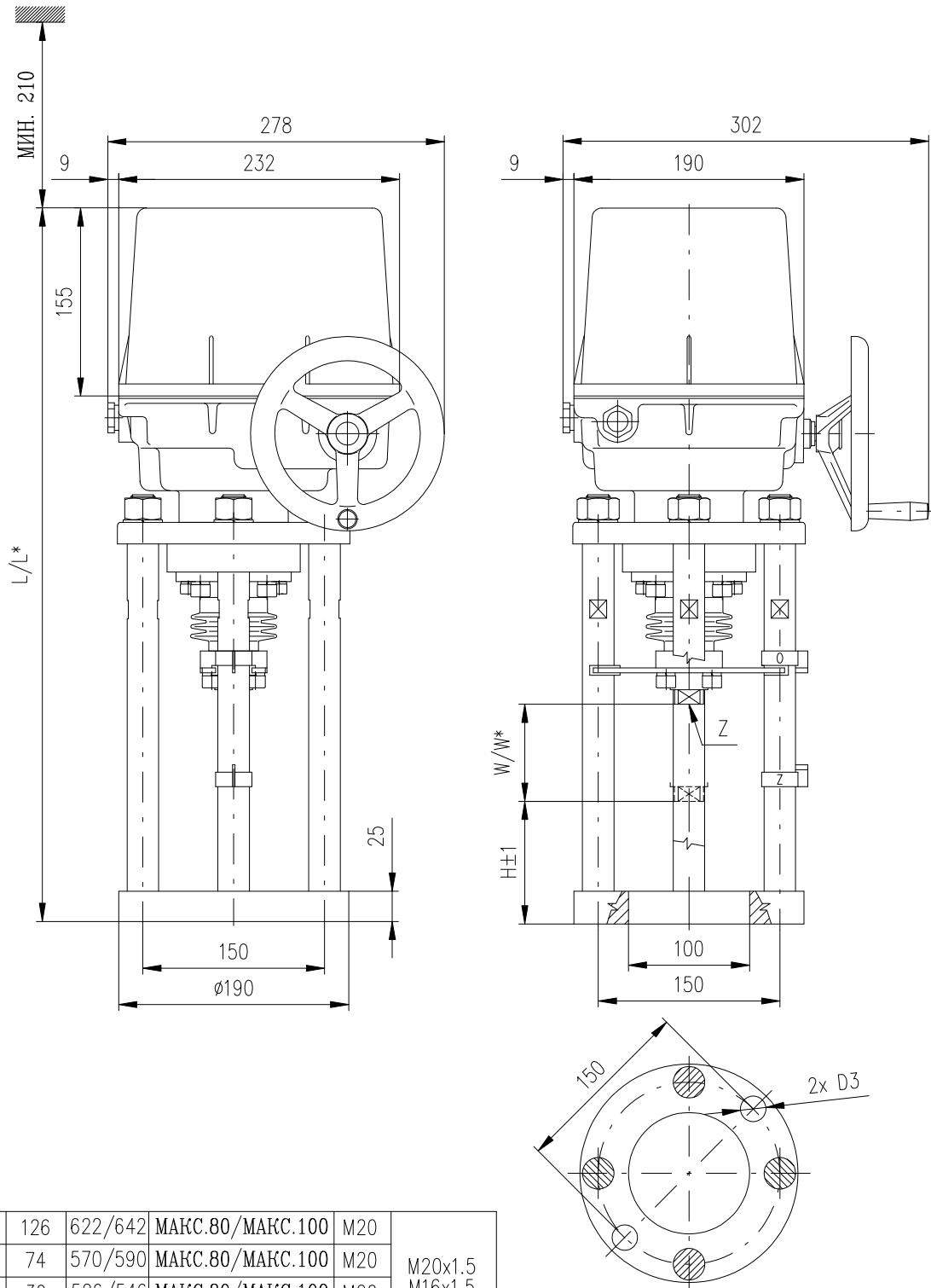
D	126	622/642	M20	25	МАКС.80/МАКС.100	M20x1.5 M16x1.5
C	74	570/590	M20	25	МАКС.80/МАКС.100	
B	30	526/546	M20	25	МАКС.80/МАКС.100	
A	92	588/608	M16	40	МАКС.80/МАКС.100	
ИСПОЛНЕНИЕ	H	L/L*	S	V	W/W*	Z

P-1247a/A-D



P-2000/B	112	609/629	80/100	ø80	ø105	ø13	M20x1.5
P-2000/A	110	609/629	80/100	ø65H12	-	-	M16x1.5 M14x2
ИСПОЛНЕНИЕ	H	L/L*	W/W*	D1	D2	D3	Z

P-2000a



P-2001a