



РУКОВОДСТВО ПО ЭКСПЛУАТАЦИИ



Электрические приборы для автоматического регулирования и управления прямоходные REMATIC STR 0.1PA с электронным управлением DMS 3

Пожалуйста, перед присоединением и пуском в ход ЭП
внимательно прочитайте это руководство инструкцию.

Содержание

1. Общие указания	2
1.1 Предназначение и использование изделия	2
1.2 Инструкция по мерам безопасности.....	2
1.3 Предупреждение для безопасного использования.....	3
1.4 Данные на ЭП.....	3
1.5 Гарантийный сервис и сервис после гарантийного срока.....	3
1.6 Условия эксплуатации	4
1.7 Описание и функция	6
1.8 Основные технические данные	8
1.9 Консервация, упаковка, транспортировка, складирование и распаковка.....	15
1.10 Оценка изделия и упаковки.....	16
2. Монтаж и разборка ЭП	17
2.1 Монтаж.....	17
2.2 Разборка	21
3. Установка.....	22
3.1 Возможности настройки управления (регуляции) ЭП.....	24
3.2 Инструкция по настройке поодиноких параметров и перечень ошибок и	25
предупреждений	25
3.3 Запуск ЭП в эксплуатацию в случае, что ЭП настроенный с арматурой на заводе-изготовителе – калибрация	27
3.4 Запуск ЭП в эксплуатацию в случае, что настройка параметров соответствует требуемым параметрам заказчика	28
3.5 Запущение ЭП в эксплуатацию в случае, что необходимо исполнить изменение хода (новое настраивание концевых положений) и настраивание других параметров удовлетворяет параметрам строенным на заводе-изготовителе.	28
3.6 Настройка прочих параметров.....	29
3.7 Неисправное заявление блока управления	29
4. Обслуживание, ремонт, неисправности и их устранение	30
4.1 Обслуживание	30
4.2 Мелкий ремонт – диапазон, регулярность.....	32
4.3 Неисправности и их устранение	32
5. Оснащение и запасные части	34
5.1 Оснащение.....	34
5.2 Список запасных частей.....	34
6. Приложения.....	35
6.1 Схемы включения	35
6.2 Эскизы по размерам и механические присоединения	40

1. Общие указания

1.1 Предназначение и использование изделия

Электрические приборы для автоматического регулирования и управления (в дальнейшем ЭП) прямоходные Rematic, тип STR 0.1PA, с электронным управлением DMS3, они программно настраиваемые для управления на уровне 24 В DC, или для управления аналоговым входным сигналом.

ЭП представляют собой электромеханические изделия с высокой мощностью, конструкция которых позволяет их использовать для прямого монтажа на управляемые установки (регулирующие органы – арматуры и под.). ЭП типа STR 0.1PA предназначены для управления на расстоянии замыкающими органами или для автоматического регулирования регулируемых органов в обоих направлениях их движения. Могут быть оснащены измерительными приборами и приборами, управляющими технологическими процессами, информации о которых на их входе и (или) выходе, подает унифицированный аналоговый сигнал или сигнал постоянного тока или сигнал напряжения. Могут быть использованы в установках для отопления, в энергетических, газовых установках, кондиционерах и др. технологических установках, для которых подходят по своим свойствам. К управляемым установкам прикрепляются с помощью фланца, отвечающего DIN 3358 или с помощью стойки, фланца.



Запрещается использовать ЭП в качестве подъемной установки !

1.2 Инструкция по мерам безопасности

1.2.1 Характеристика продукта с точки зрения угрозы

Конструкция и исполнение ЭП гарантируют, чтоб при нормальном применении работали безопасно, чтоб не доставили никакой опасности обслуживающим лицам или окружающей среде, даже в случае неосторожности при нормальном применении. Изделия отвечают требованиям стандартов 12.2.003-91, ГОСТ 12.2.007.0-75 и ГОСТ 12.2.007.1-75. ЭП в смысле ГОСТ Р 51350-90 определены для установочной категории II (категория перенапряжения).



ЭП типа STR 0.1PA специальные технические установки, которые можно помещать в пространствах с высокой мерой опасности увечья электрическим током.

1.2.2 Влияние изделия на окружающую среду

Электромагнетная совместимость (EMC) – изделие отвечает требованиям нормативных документов ГОСТ Р 51317.3.2-2006 (МЭК 61000-3-2) и ГОСТ Р 51317.3.3-99 (МЭК 61000-3-3) на действующей серия..

Вибрирование вызванное изделием: влиянием изделия можно пренебречь.

Шум в результате работы изделия: при эксплуатации запрещается, чтобы уровень шума был выше, чем граница А, а в месте обслуживания макс. 80 дБ (А).

1.2.3 Требования, предъявляемые квалификации обслуживающего персонала, осуществляющего монтаж, обслуживание и ремонт



Электрическое присоединение может осуществлять **обученный работник**, т.е. **электротехник**, со специальным электротехническим образованием (училище, техникум, институт), знания которого были проверены специальной обучающей организацией, которая имеет право осуществлять такие проверки.

1.2.4 Инструкция по обучению обслуживающего персонала



Обслуживание может осуществлять только обученный заводом производителем или сервисной мастерской персонал!

1.3 Предупреждение для безопасного использования

Защита изделия:

В подвод питающего напряжения должно быть включено соответствующее защитное устройство (автомат перегрузки или предохранитель), которое одновременно служит как главный выключатель ЭП имеет собственную защиту контуров питания однофазного ЭП и нагревательного сопротивления против короткому замыканию. В ввод питающего напряжения трехфазного ЭП, должно быть включено подходящее защитное устройство (защитный выключатель, предохранитель), которое служит заодно как главный выключатель..

Вид устройства с точки зрения его присоединения: Устройство определено для бессрочного присоединения.

1.4 Данные на ЭП

Типовой щиток:

REGADA		IP	V	A
⊕	TYP	№	⊕	
kN		kN	mm.min ⁻¹	mm

Предупреждающая табличка:



Типовой щиток содержит основные идентификационные, силовые и электрические данные: наименование производителя, тип, заводской номер, нагрузочная и выключающая сила, скорость управления, степень защиты, рабочий ход, питающее напряжение и ток.

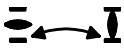
Графические знаки на ЭП

На ЭП использованы графические знаки и символы замещающие надписи. Некоторые соответствуют ГОСТ IEC 61010-1-2014, STN ISO 7000 и ГОСТ IEC 61010-1-2014..



Внимание, опасное напряжение

(ГОСТ IEC 61010-1-2014)



Ход ЭП



Выключающая сила



Управление вручную

(0096 STN ISO 7000)



Клемма защитного проводника

(ГОСТ IEC 61010-1-2014)

1.5 Гарантийный сервис и сервис после гарантийного срока

Для всех наших заказчиков фирма осуществляет специальный сервис при установке, обслуживании, ревизии и при устранении неисправностей.

Гарантийный сервис осуществляется отделением, отвечающим за гарантию завода производителя или сервисной мастерской, заключившей контракт с заводом, на основании письменной рекламации.

В случае обнаружения ошибок сообщите нам и приведите:

- данные на типовом щитке (обозначение типа, заводской номер)
- описание неисправности (дата помещения механизма, условия окружающей среды (температура, влажность...), режим эксплуатации, в том числе частота включения, вид выключения (позиционное или силовое), установлена сила выключения)
- рекомендуем приложить Запис о введении в эксплуатацию.

Рекомендуем, чтобы сервис после гарантийного срока тоже осуществляло сервисное отделение завода - производителя или сервисная мастерская, заключившая контракт с заводом.

1.6 Условия эксплуатации

1.6.1 Расположение изделия и рабочее положение

- ЭП должен быть встроен на тех местах промышленных объектов, которые находятся под покрытием, без регулировки температуры и влажности, защищенных от климатических влияний (напр. от прямого солнечного излучения).
- ЭП должны быть установлены так, чтоб была возможность доступа к колесу управления вручную, к кожуху шкафа управления, в шкаф управления, к концевым втулкам или к местному управлению .
- Встроение и эксплуатация ЭП возможна в любом положении. Обычным положением является вертикальное положение оси выходной части, выступающей над арматурой, с управлением наверху. Не рекомендуется положение ЭП под арматурой.

Внимание:

При установке ЭП на открытом воздухе, ЭП **должен быть** защищен от прямого попадания солнечных лучей и нежелательных атмосферных воздействий.



При установке во внешней среде с относительной влажностью сверх 80%, под навесом, надо поменять настроенную температуру термостата +25°C при помощи компьютера PC и программы на температуру +70°C, из-за того, чтоб невыключалось нагревательное сопротивление.

1.6.2 Рабочая среда

На основании стандарта ГОСТ 15 150 - 69 приборы по обозначению в таблице спецификации должны быть стойкими против внешним влияниям и надежно работать в условиях окружающей среды:

- **умеренной** (У), в том числе и теплой умеренной (ТпУ), теплой сухой умеренной (ТпСУ), мягкой теплой сухой (МТпС), экстремальной теплой сухой (ЭТпС), с антикоррозийностойкостей С3 и С4
- **тропической** (Т)- для сухих и влажных тропических климатов (МТпС, ЭТпС, ТпПр, ТпВ, ТпВР), в том числе и теплой умеренной и теплой сухой умеренной (ТпУ, ТпСУ) и с антикоррозийностойкостей С3

КАТЕГОРИЯ РАЗМЕЩЕНИЯ

- Исполнения ТпУ и Т предназначены для эксплуатации **под навесом** (обозн. кат. размещения. **2**) и в **закрытых помещениях** (обозн. кат. размещения. **3**),

ТИП АТМОСФЕРЫ

- Исполнения ТпУ и Т предназначены для эксплуатации в атмосфере типа **II – промышленная**
На основании стандарта ГОСТ 15 150 - 69 ЭП по обозначению в таблице спецификации должны быть стойкими против внешним влияниям и надежно работать в условиях окружающей среды:
- **умеренной** (У), в том числе и теплой умеренной (ТпУ), теплой сухой умеренной (ТпСУ), мягкой теплой сухой (МТпС), экстремальной теплой сухой (ЭТпС) с температурами от -25 до +55 °С
- **тропической** (Т)- для сухих и влажных тропических климатов (МТпС, ЭТпС, ТпПр, ТпВ, ТпВР), в том числе и теплой умеренной и теплой сухой умеренной (ТпУ, ТпСУ) от -25 до +55 °С

КАТЕГОРИЯ РАЗМЕЩЕНИЯ

- Исполнения ТпУ и Т предназначены для эксплуатации **под навесом** (обозн. кат. размещения. **2**)

ТИП АТМОСФЕРЫ

- Исполнения ТпУ и Т предназначены для эксплуатации в атмосфере типа **II - промышленная**

На основании МЭК 60364-1, МЭК 60364-5-51, МЭК 60364-5-55 на действующей серия

Изделия должны быть стойкими против наружным влияниям и надежно работать в условиях наружной и промышленной среды:

в условиях окружающей среды обозначенных как:

- климат теплый умеренный вплоть до теплого сухого с температурами -25°C вплоть до $+55^{\circ}\text{C}$ **AA 7***
- с относительной влажностью 10-100%, в том числе с конденсацией, с макс. содержанием 0,029 кг воды в 1кг сухого воздуха при температуре 27°C с температурой от -25°C до $+55^{\circ}\text{C}$ **AB 7***
- высота над морем до 2000 м, диапазон барометрического давления 86кПа вплоть до 108 кПа **AC 1***
- с влиянием распыляемой воды со всех направлений – (изделие в покрытии IP x5)..... **AD 5***
- с неглубоким потоплением - (изделие с степенью защиты IPx7)..... **AD 7***
- с влиянием пыли не горючей, не проводимой, не взрывоопасной; средний слой пыли; в течении дня может усаждатся больше чем $350\text{мг}/\text{м}^2$, но макс. $1000\text{ мг}/\text{м}^2$ (изделие в покрытии IP 6x). **AE 6***
- с атмосферическим наличием коррозивных и загрязняющих материалов (с высоким ступенем коррозивной агрессивности атмосферы); наличие коррозивных или загрязняющих материалов высокое..... **AF 2***
- с долговременным подвержением большому количеству коррозивных или загрязняющих химических материалов и соляной мглы в исполнении для морского климата, водочистительных установок и некоторых химических цехов..... **AF 4***
- с возможностью влияния среднего механического нагрузки:
 - средних синусообразных вибраций с частотой в диапазоне 10 – 150 Гц, с амплитудой сдвига 0,15 мм для $f < f_p$ и амплитудой ускорения $19,6\text{ м}/\text{с}^2$ для $f > f_p$ (переходная частота f_p от 57 до 62 Гц) **AH 2***
 - средних синусоидных вибраций с частотой в диапазоне 10 – 150 Гц, с амплитудой сдвига 0,15 мм для $f < f_p$ и амплитудой ускорения $19,6\text{ м}/\text{с}^2$ для $f > f_p$ (переходная частота f_p от 57 до 62 Гц) – относится для исполнения фланец, 4 столбики **AH 2***
 - с возможностью средних ударов, колебаний и сотрясений **AG 2***
- с важной опасностью роста растений и плесени **AK 2***
- с важной опасностью появления животных (насекомых, птиц и мелких животных) **AL 2***
- вредным влиянием излугения:
 - утечка блуждающего тока с интенсивностью магнетического поля (постоянного и переменного с частотой в сети) до $400\text{ А}\cdot\text{м}^{-1}$ **AM 2***
 - умеренного солнечного излучения с интенсивностью > 500 и $\leq 700\text{Вт}/\text{м}^2$ **AN 2***
- с влиянием сейсмических условий с ускорением $> 300\text{ Gal}$ $\leq 600\text{ Gal}$ **AP 3***
- с непрямым влиянием гроз **AQ 2***
- с быстрым движением воздуха и большого ветра **AR 3, AS 3***
- с частым прикосновением особ к потенциалу земли (особы часто прикасаются к проводящим частям или стоят на проводящей подложке)..... **BC 3***
- без нахождения опасных материалов в объекте **BE 1***

* Обозначения в соответствии с МЭК 60364-1, МЭК 60364-5-51, МЭК 60364-5-55 на действующей серия

1.6.3 Питание и режим эксплуатации

Питающие напряжение:

электродвигатель 110/120 В AC, 220/230/240 В AC, , 3x400 /3x380 $\pm 10\%$ В AC или 24 В AC $\pm 10\%$
управление бинарными входами 24 В DC $\pm 10\%$
.....входной сигнал управления от 0/4 /12 по 20мА, 4-12мА или от 20 по 0/4/12 мА, 12-4мА или от 0/2 по 10 В, или от 10 по 0/2 В

электронный датчик положения (EPV) без источника (пассивный) от 18 по 30 В DC $\pm 10\%$ (DC = постоянного тока)

Частота питающего напряжения 50 Гц или 60 Гц $\pm 2\%$

Примечание: При частоте 60 Гц скорость управления повышается в 1,2 раза.

Режим эксплуатации (на основании ГОСТ IEC 60034-1-2014):

ЭП **STR 0.1PA** предназначен для:

- **управления на расстоянии:**

- кратковременный ход S2- 10 мин
- повторно-кратковременный ход S4-25%, от 6 до 90 циклов/час

- **автоматического управления**

- повторно-кратковременный ход S4-25%, от 90 до 1200 циклов/час

Примечание: Режим работы заключается из вида нагрузки, коэффициента нагрузки и частоты включения.

Предупреждение: В случае нарушения режима работы, может произойти дойти к тому, что ЭП выйдет из строя, в результате разъединения встроенного предохранителя электродвигателя.

1.7 Описание и функция

ЭП **STR 0.1PA** управляемый:

- подачей напряжения 24 В DC на клеммы ЭП по схеме включения, или
- входным сигналом управления 0/4 – 20мА (0/2-10В) (позволяет автоматическую настройку положения выходного органа ЭП в зависимости от величины входного сигнала) и предоставляет другие функции.

Основные части ЭП (Рис. 1):

Приводная часть ЭП – **электродвигатель (1)**, питаемый из **доски источника (3)** и управляемый из **блока управления (2)** электроники DMS3.

Положение выходного органа ЭП снимаются **бесконтактным абсолютным датчиком**. Сила снимается выключателями силы S1 и S2.

Составной частью доски электроники DMS3 может быть (по исполнению) **электронный датчик положения (EPV)** без источника (пассивный) с выходным сигналом от 4 по 20мА.

На доске управления установлено **нагревательное сопротивление (5)**.

В случае выпадения электрической энергии, ЭП можно управлять ручной рукояткой по инструкции указанной в главе 4. Обслуживание.

Основные модули электронного управления системой DMS3 для STR 0.1PA :

Блок управления (2) – главная часть системы DMS3 – содержит микропроцессор, 6 сигнальных LED ламп и 4 кнопки для простой настройки и контроля ЭП, коннекторы для подключения датчика и доски источника и коммуникационный коннектор (подключение PC компьютера для настройки и диагностики), 2 свободно программируемые реле R 1 и R 2, 1 реле READY и клеммы для электрического питания.

Доска источника для однофазной версии (3) – обеспечивает питание электроники и окзывает потребителю выходное напряжение 24В DC, 40мА, содержит пользовательскую клеммную колодку, линии соединения двигателя, коннектор для присоединения к блоку управления.

Блок съема положения (4) – обеспечивает бесконтактный магнетический съем положения выходного органа.

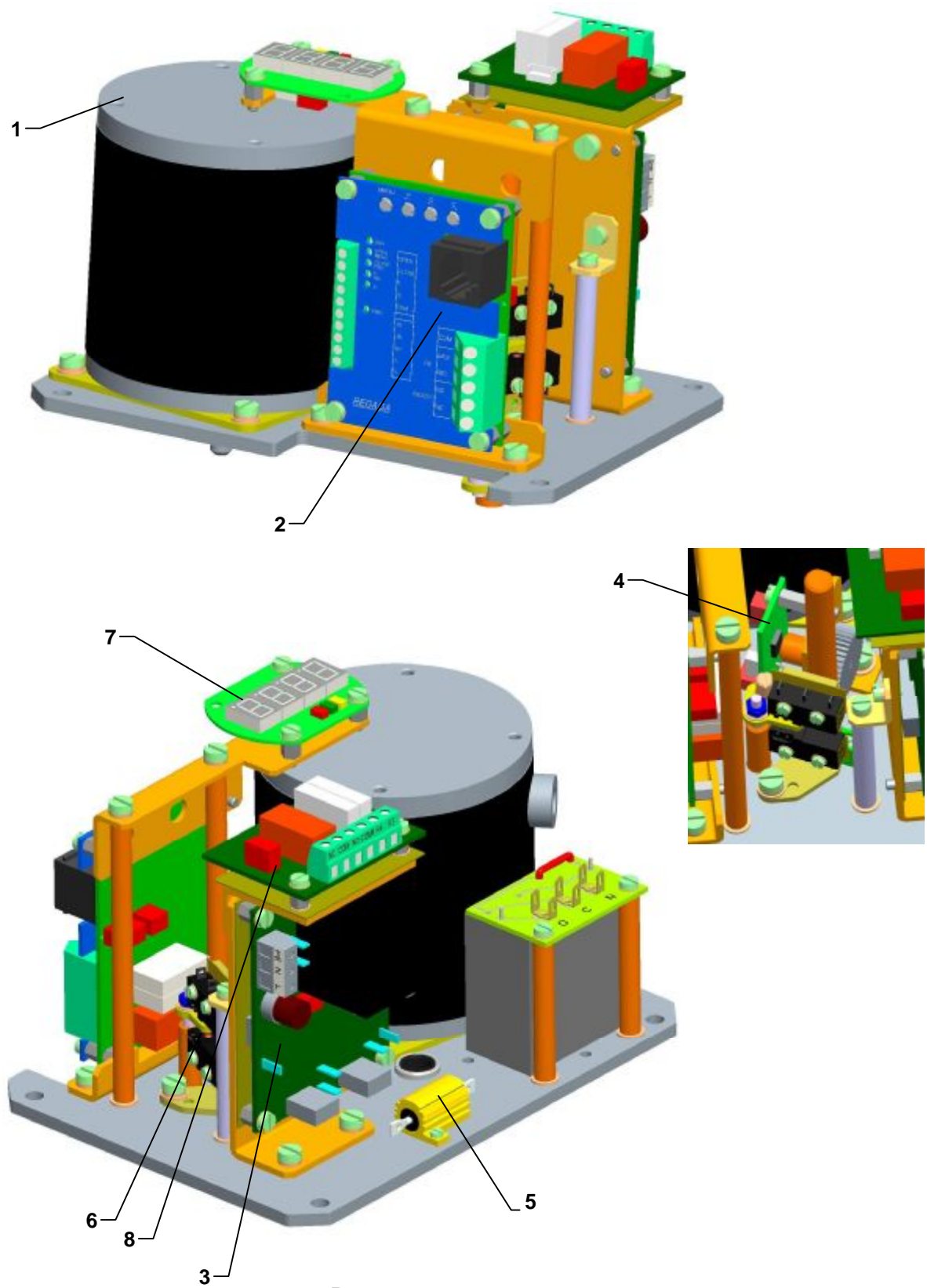
LED дисплей(7) – предназначен для изображения моментального положения выходного органа ЭП, для отчета и изображения эвентуальных погрешностей, которые могут явится во время работы ЭП. Сигнализация хода ЭП и неисправностей индикуется и при помощи LED диод. LED дисплей применяется только в исполнениях ЭП без местного управления.

Управление вручную – создает его ручная рукоятка.

Последовательная оснастка – как выбираемая дополнительная оснастка:

- **Модуль дополнительных реле R3, R4, R5 (8).**

- **Модуль местного электрического управления** с двухстрочным LCD дисплеем (Рис. 7)



1.8 Основные технические данные

Основные технические данные

Макс. нагрузочная сила, выключающая сила [Н], скорость управления [мм/мин], рабочий ход [мм] и параметры электродвигателя приведены в таблице №1.

Таблица №1: Основные технические данные																		
Тип/ типовой номер	Скорость управления ±10 [%] ¹⁾		Рабочий ход	Мак. нагрузочная сила для автоматического управления	Мак. нагрузочная сила для управления на расстоянии:	Выключающая сила ±10[%]	Масса	Электродвигатель										
								Питающее напряж. / частота	Номин.			Емкость конд.						
									Мощность	Число оборотов	Ток							
	50 Гц	60 Гц	[мм]	[Н]	[Н]	[Н]	[кг]		[В/Гц]	[Вт]	[1/мин]	[А]	[μФ/В]					
1	2	3	4	5	6	7	8	9	10	11	12	13	14					
STR 0.1PA, типовой номер 438	10	12	10 - 50	2600	3200	3600	5,5 – 8,5 по механическому исполнению	однофазный	24/50-60 120/60	15/18 18	2750/3350 3350	2,1 0,44	150/63 6/250					
	16	19																
	25	30																
	32	38																
	40	48																
	63 ²⁾	75																
	10	12		3200	4000	4600			230/50 240/60	15 18	2750 3350	0,28 0,22	1,5 2,2/350 1,5/400					
	16	19																
	25	30																
	32	38																
	40	48																
	63 ²⁾	75																
	10	12		4000	5000	5800												
	16	19																
	25	30																
	32	38																
40	48																	
63 ²⁾	75																	
10	12	5000	6300	7200														
16	19																	
25	30																	
32	38																	
40	48																	
63 ²⁾	75																	
STR 0.1PA, типовой номер 438	10	12	10 - 50	2600	3200	3600	5,7 – 8,7 по механическому исполнению	трехфазный	3x400/3x380	15	2680	0,10	-					
	16	19																
	25	30																
	32	38																
	40	48																
	63 ²⁾	75																
	10	12		3200	4000	4600												
	16	19																
	25	30																
	32	38																
	40	48																
	63 ²⁾	75																
	10	12		4000	5000	5800												
	16	19																
	25	30																
	32	38																
40	48																	
63 ²⁾	75																	
10	12	5000	6300	7200														
16	19																	
25	30																	
32	38																	
40	48																	
63 ²⁾	75																	

- 1) Отклонение скорости управления: -15% у температуры под -10°C
- 2) Для автоматическую регуляцию не рекомендуем использовать скорость управления 63 мм/мин.

Остальные технические данные:

Степень защиты ЭП **IP 67** (ГОСТ 14254-96)

Механическая прочность:

- синусоидные вибрации.....смотри ст. 1.6.2
- устойчивость при падении 300 падений при ускорении 5 м.с^{-2}
- устойчивость против сейсмическому влиянию:.....6 баллов шкалы Рихтера

Самовозбуждение гарантия в диапазоне от 0 % до 100 % нагрузочной силы.

Защита электродвигателя..... термоконтат Thermik 01.135.5

Электрическое управление:

дистанционное управление – движение выходного органа ЭП управляемое:

- бинарными входами 24В DC, или
- входным унифицированным сигналом 0/4 – 20мА, или 0/2-10В по исполнению

Питательный источник электроники:

- для питания модулей электроники встроенных в ЭП применяется:
- источник питания Z2 для однофазного исполнения
- оказывает выходное напряжение 24В DC, 40мА

Источники оснащены предохранителем с величиной согласно главе 1.8.2. «Электрическое присоединение».

Съемка положения:

- бесконтактное, абсолютно магнетическое

Настройка концевых положений:

- концевые реле положения настроены на оговоренный рабочий ход с точностью $\pm 0,5\text{мм}$. Возможность настройки (при помощи кнопок блока управления, или кнопками местного управления, или при помощи программы после соединения ЭП с РС компьютером) выключения в концевых положениях:
- С = Момент+ О = Момент
- С = Момент + О = Положение
- С = Положение + О = Момент
- С = Положение + О = Положение

Примечание: С = Момент - выключение в концевом положении «закрыто» от силы
 О = Момент - выключение в концевом положении «открыто» от силы
 С = Положение - выключение в концевом положении «открыто» от положения
 О = Положение - выключение в концевом положении «открыто» от положения.

Настройка включения концевых положениях описана в главе «Установка».

Съемка силы:

- выключателями силы S1 и S2

Настройка выключения от силы:

Силовые микровыключатели выключают в интервале указанном в спецификационной Таб. и нельзя переустановить их у пользователя.

Блокировка силы:

Блокировку силы возможно выбрать в пасме определенной величины хода от концевом положении (макс. 5%), на избранное время, в диапазоне от 0 по 20 сек.

Выходные реле:

- 3х реле (стандарт) (**READY, R1, R2**) макс. 250 В AC/1 А/cos phi=1; макс. 30 В DC/2А
- 3х дополнительное реле (выбор) (**R3, R4, R5**) макс. 250 В AC/1 А/cos phi=1; макс. 30 В DC/2А

- реле **READY, R1, R2, R3, R4** и **R5** они свободно программируемые (функции возможно изменять кнопками блока управления, кнопками местного управления или при помощи программы РС компьютера).

Реле READY: - **возможности программных выборов** - сигнализация неисправностей, неисправности или предупреждение, неисправности или не есть дистанционное, неисправности или предупреждение или не есть дистанционное. Производственная настройка реле READY указана в главе «Установка».

Реле R1 и R2, R3,R4 и R5: - **возможности программных выборов** - неактивно, Положение О (положение открыто), Положение С (положение закрыто), Момент О (Момент открыто), Момент С (момент закрыто), Момент О или Момент С, Момент О или Положение О, Момент С или Положение С, открывает, закрывает, движение, движение - мигалка, в положение, от положения, предупреждения, управление – дистанционное, управление – местное (не в силе для ЭП без местного управления), управление выключенное.

Реле R3, R4, R5 независимые. Производственная настройка для отдельных реле, указано в главе «Установка».

Датчик положения (выходный сигнал):

Электронный датчик положения (EPV) пассивный (при однофазном исполнении), 2-проводниковое включение (без источника)

Сигнал тока 4 ÷ 20 или 20 ÷ 4 мА (DC)

Питающее напряжение при включении EPV пассивный от 18 по 30 В DC

Нагрузочное сопротивление макс. $R_L = 500 \Omega$

Допуск величины выходного сигнала электронного датчика в концевых положениях:..... $\pm 0,5 \%^{1)}$

Отклонение линейности электронного датчика положения $\pm 1 \%^{1)}$

Гистерезис электронного датчика положения..... макс. $1 \%^{1)}$

¹⁾ от номинальной величины датчика, относящейся к величинам выхода

Гальваническое изолирование выходной сигнал гальванически изолированный от входного сигнала управления

Программные возможности выходного сигнала: 4 – 20мА, 20 – 4мА. Производственная настройка выходного сигнала указана в главе «Установка».

Электронный регулятор положения (N) – управление входным сигналом управления

Входные сигналы управления – аналоговые:..... 0 – 20 мА (0 - 10 В по исполнению)

..... 4 - 20 мА (2 - 10 В по исполнению)

..... 12-20мА

..... 4-12 мА

..... 20 - 0 мА (10 – 0 В по исполнению)

..... 20 - 4 мА (10 – 2 В по исполнению)

..... 20-12 мА

..... 12-4мА

Входное сопротивление для сигнала от 0/4/12 по 20 мА, от 4 по 12мА: $R_{in} = 120 \Omega$

Входное сопротивление для сигнала от 0/4 по 20 мА $R_{in} = 30 k\Omega$

Отклонение линейности регулятора..... 0,5%

Нечувствительность регулятора программно настраиваемая в диапазоне от 1 по 10%

Производственная настройка выходного сигнала указана в главе «Установка».

Управление бинарными входами 24 В DC:

- подачей напряжения **24 В DC** на клеммы **CLOSE** и **OPEN**

Программируемые функции бинарных входов I1 и I2 (изменения возможны только посредством программы РС компьютера, или кнопками местного управления):

- для входа **I1**: НЕАКТИВНО; ESD; DBL(выделение блока местного управления - не в силе для ЭП без местного управления), СТОП!

- для входа I2: НЕАКТИВНО; ESD; DBL(выведение блока местного управления - не в силе для ЭП без местного управления); 2P (при включенном регуляторе, разрешается при активном входе I2 управление ЭП в направлении «открывает» или «закрывает», подводить напряжение 24 В DC, на клеммы OPEN или CLOSE).

Производственная настройка указана в главе «Установка».

Программируемые реакции на ошибку: ОТКРЫВАТЬ, ЗАКРЫВАТЬ, ОСТАНОВИТЬ, БЕЗОПАСНОЕ ПОЛОЖЕНИЕ.

Производственная настройка указана в главе «Установка».

Регулировочные элементы электроники:

ЭП возможно настроить или переустроить на другие параметры:

- кнопками блока управления электроники
- кнопками местного управления (согласно исполнению) или
- при помощи программы, после подключения к компьютеру PC, через коммуникационный кабель подключенный к коммуникационному коннектору блока управления электроники ЭП (после отнятия верхнего кожуха ЭП).

Нагревательное сопротивление (E1)

Питающее напряжение: в зависимости от питающего напряжения двигателя (макс. 250 В AC)

Тепловая мощность: сса 10 Вт/55°C

Переключение элемента обогрева обеспечивает электронная доска. Температуру разъединения выключателя возможно программно менять от -40°C +70°C при помощи компьютера PC с программой.

Производственная настройка выключения элемента обогрева (термостата) имеется + 25°C.

Управление вручную:

- маховиком установленным на верхнем кожухе ЭП. Вращением ручной рукоятки в направлении часовой стрелки, выходная тяга выдвигается из прямоходного адапера – ЭП движется в направлении «Закрывается».

Воля выходной части..... макс. 0,5мм (при 5 % нагрузке макс. силы)

1.8.1 Механическое присоединение

- стойка
- фланец

Главные размеры и размеры присоединения приведены в эскизах размеров.

1.8.2 Электрическое присоединение

Клеммная колодка (X,X1,X2):

- 3 клеммы (PE,N,L) на доске источника – сечение присоединяющего проводника от 0,05 по 1,5 мм² для жесткого провода и для гибкого провода. Натяжный момент клеммной колодки макс. 0,5Н.м.

- 3 клеммы ((2(L1), 3(L2), 4(L3)) – для исполнения с трехфазным электродвигателем - сечение присоединяющего проводника макс. 1,5 мм². Натяжный момент винтов клеммной колодки макс. 0,285 Н.м.

- 2 клеммы (0 В, +24 В) – сечение присоединяющего проводника от 0,05 по 1 мм² для жесткого провода и для гибкого провода. Натяжный момент клеммной колодки макс. 0,19 Н.м.

- 5 клеммы (READY, R1, R2) – сечение присоединяющего проводника от 0,05 по 1,5 мм² для жесткого провода и для гибкого провода. Натяжный момент клеммной колодки макс. 0,5 Н.м.

- 10 клеммы (COM,CLOSE,OPEN, I1, I2, +IN,-IN,SH; +L, -L) – сечение присоединяющего проводника от 0,05 по 1мм² для жесткого провода и для гибкого провода. Натяжный момент клеммной колодки макс. 0,19 Н.м.

- 6 клеммы (COM1, R3, R4, COM, NO, NC для реле R5) – для модуля дополнительных реле - сечение присоединяющего проводника от 0,05 по 1мм² для жесткого провода и для гибкого провода. Натяжный момент клеммной колодки макс. 0,5 Н.м.

Предупреждение: Тепловая прочность подводных проводов должна быть миним. +80°C.

Таблица сечения проводов (мм ² – AWG)	
Сечение проводника	
мм ²	AWG
0,05	30
0,2	24
0,34	22
0,5	20
0,75	18
1,5	16
2,5	14

Таблица натяжных моментов (N. м – lbs.-in)	
Натяжной момент	
N. м	lbs.-in
0,2	2,7
0,3	4
0,5	7

Кабельные втулки:

- 1 кабельная втулка M20x1,5, диаметр кабеля от 8 по 14,5 мм
- 2 кабельные втулки M16x1,5, диаметр кабеля от 6 по 10,5 мм

Защитная клемма

При вводе в эксплуатацию - при установке устройства:

- ради безопасного использования ЭП надо присоединить внешнюю и внутреннюю защитную клемму. Установка внешней и внутренней защитной клеммы (**Рис.2 и Рис. 2а**). Для запрессовки провода в внешнюю защитную клемму, надо использовать щипцы для изолированных ушка HP3 (fy CEMBRE).

- в вводный провод питания должен быть включен выключатель или автомат перегрузки, который будет установлен в самом ближайшем месте к устройству. Он должен быть доступным обслуживающему персоналу и маркированный как отключающее устройство ЭП.

Внешняя и внутренняя зажимная клемма взаимно соединены и маркированы знаком защитного заземления. Электрическое присоединение выполняется по схемам включения вклеенных в верхнем кожухе ЭП.

Предохранители:

Доска источника ЭП оснащена предохранителем (F3) питающего источника. Установка предохранителя на доске источника указана на **Рис. 2**.

Величины и характеристики предохранителей:

Тип	Заказной код:	Напряжение	Частота (Гц)	Электродвигатель Мощность / Подведенная мощность (Вт)	Макс. ток ЭП (А)	Величина предохранителя F3
STR 0.1PA 438	438.1-0XXXX/YY	220/230 В AC	50	15/39 18/48	0,3	F 2,5 A / 250 B
	438.1-VXXXX/YY	240 ВAC	60	18/48		
	438.1-TXXXX/YY	110/120ВAC	60	18/48	0,6	F 2,5 A / 250 B
	438.1-3XXXX/YY	24 ВAC	50	15/39	2,8	T 3,15 A / 250 B
	438.1-JXXXX/YY	24 ВAC	60	18/48		
	438.1-2XXXX/YY	3x400 ВAC	50	15/40	0,25	F 2,5 A / 250 B
	438.1-NXXXX/YY	3x380 ВAC	50	15/40	0,25	F 2,5 A / 250 B

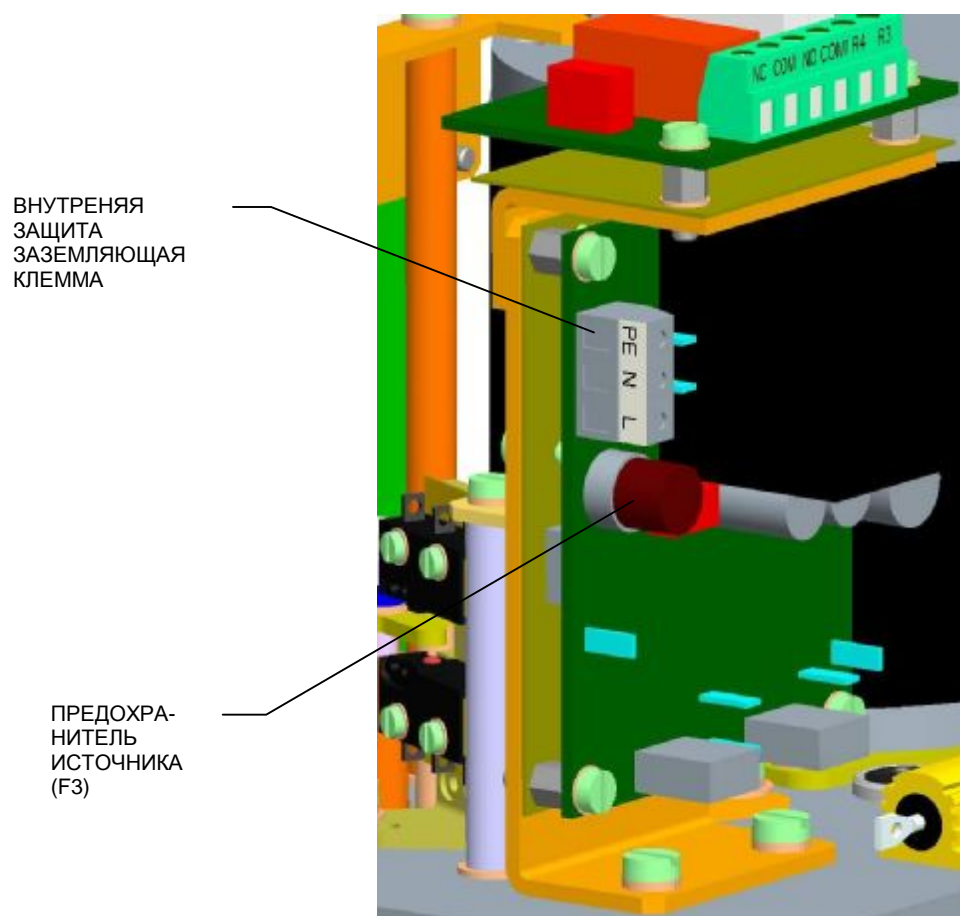


Рис.2

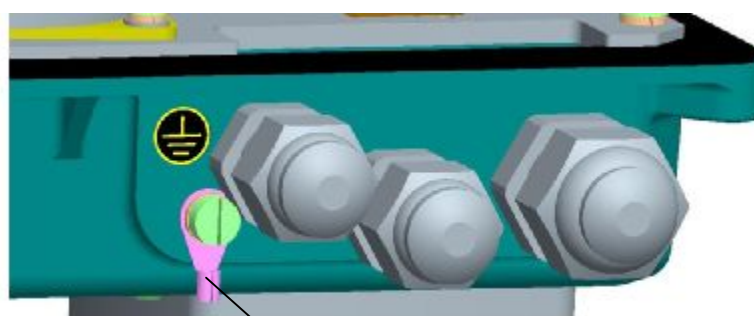


Рис.2а

1.9 Консервация, упаковка, транспортировка, складирование и распаковка

Плоскости без поверхностной отделки перед упаковкой обработаны консервирующим средством MOGUL LV 2-3.

Условия хранения:

- Температура хранения: от -10°C до $+50^{\circ}\text{C}$
- Относительная влажность воздуха: макс. 80%
- Устройства храните в чистых, сухих и хорошо проветриваемых помещениях, охраняемых перед нечистотами, пылью, почвенной влажностью (надо поместить в стеллаж), химическими и чужими попаданиями.
- В вместилищах не должны быть газы с коррозионными влияниями.

ЭП поставляется в жесткой упаковке, обеспечивающих устойчивость в соответствии с требованиями стандартов МЭК 60654.

Изделия упакованы на поддонах (поддон возвратный). У изделия приведено:

- обозначение производителя
- название и тип изделия
- количество штук
- дальнейшие данные – надписи и этикетки.

Грузовладелец обязан упакованные изделия, помещенные в транспортном средстве, фиксировать против самовольному движению; в случае открытого транспортного средства, обязан обеспечить защиту против атмосферическим осадкам и распыленной воде. Размещение и фиксирование изделий в транспортном средстве должно обеспечивать их неподвижное местоположение, исключать возможность взаимных толчков на стену транспортного средства.

Транспортировка может осуществляться в не отопленных не герметичных пространствах средств транспортировки с влияниями температуры в интервале:

- температура -25°C вплоть до $+70^{\circ}\text{C}$, (особые типы -45°C вплоть до $+45^{\circ}\text{C}$)
- влажность: 5 – 100% с макс. содержанием воды 0,029 кг/кг сухого воздуха
- барометрическое давление 86 кПа до 108 кПа

После получения ЭП проконтролируйте не возникли ли неисправности во время его транспортировки или складирования. Одновременно проконтролируйте, если данные на типовом щитке данным в сопровождающей документации и в торговом договоре/заказе. В случае нахождения несоответствий, ошибок или неисправностей необходимо сразу сообщить об этом поставщику.



Если ЭП и его оснащение не будут сразу монтироваться, необходимо складировать его в сухих, хорошо проветриваемых закрытых пространствах, охраняемых перед грязью, пылью, влажностью грунта (поместив на полки или поддоны), химическим и чужим влиянием, при температуре окружающей среды от -10°C до $+50^{\circ}\text{C}$ и относительной влажности воздуха макс. 80%.

Запрещается складировать ЭП на открытых пространствах и на пространствах, которые не защищены от климатических влияний !

В случае повреждения поверхности, необходимо повреждение моментально устранить, чтобы предотвратить коррозию.

При складировании больше года перед пуском в ход необходимо провести контроль смазки.

ЭП смонтированное, но не пущенное в ход необходимо защищать подобным способом как при складировании (напр. соответствующей защищающей упаковкой).

После того как привод встроен на арматуру на открытых или влажных пространствах или в пространствах с переменной температурой необходимо включить обогревающее сопротивление – в результате этого привод будет защищен от коррозии, которая может возникнуть от сконденсированной воды в пространстве управления.

Излишки смазки для консервирования необходимо устранить перед пуском ЭП в ход.

1.10 Оценка изделия и упаковки

Изделие и упаковка изготовлены из рецикловательных материалов. Отдельные составляющие упаковки и изделия после окончания его срока службы не выбрасывайте, рассортируйте их по соответствующим инструкциям и правилам по охране жизненной среды и передайте к дальнейшей переработке.

Изделие и упаковка не являются источником загрязнения окружающей среды и не содержат опасные составляющие опасных отходов.

2. Монтаж и разборка ЭП

2.1 Монтаж



Соблюдайте требования инструкций по мерам безопасности!

Примечание:

Несколько раз проконтролируйте отвечает ли размещение электропривода части "Условия эксплуатации". Если условия насадки отличаются от рекомендуемых, необходима консультация с производителем.

Перед началом монтажа ЭП на арматуру:

- Снова проконтролируйте не повредился ли ЭП во время складирования.
 - На основании данных на заводской табличке проверьте согласованы ли наставленный производителем рабочий ход и присоединяющие размеры ЭП с параметрами арматуры.
- Если параметры не отвечают, осуществите монтаж на основании части "Установка".

2.1.1 Механическое присоединение прибора на арматуру

ЭП можно устанавливать и эксплуатировать в любом положении. При горизонтальном положении ЭП, он должен быть установлен так, чтоб столбики были один над другим. При монтаже необходимо учитывать пространство, нужное для демонтажа верхнего кожуха и возможность настройки элементов.

а) Механическое присоединение с присоединительными размерами по стандарту DIN - рис.3

Последовательность присоединения:

- проверить таблички, совпадают ли ход ЭП и арматуры
- ЭП (А) и арматура (В) устанавливаются в положение "закрыто"
- ЭП (А) устанавливается на арматуру (В)
- выходной вал ЭП (2) навинтить до муфты арматуры (6) чтобы фланец ЭП сел на верхнее тело арматуры (7)
- крепко соединить фланцы ЭП (1) и верхнего тела арматуры (7) затяжкой винтов (3)
- проверить присоединительный размер по рисунку
- вал арматуры отвинтите на один оборот и зажмите гайкой (5)

- А ЭП
 1 фланец ЭП
 2 вал ЭП
 3 винт
- В арматура
 4 вал арматуры
 5 контргайка
 6 муфта арматуры
 7 тело арматуры

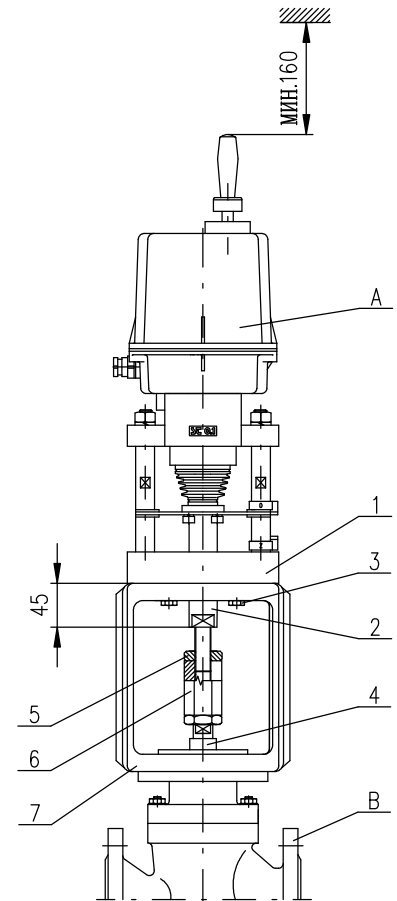


Рис. 3

б) Механическое присоединение в столбчатом исполнении - рис. 4

Последовательность присоединения:

- проверить таблички, совпадают ли ходы ЭП и арматуры
- арматуру (В) установить в положение "закрыто" и ЭП (А) установить в переходное положение
- освободить гайки (2) на столбиках (4)
- чередуясь способом навинтить столбики (4) в фланец арматуры (8)
- гайки столбиков (2) вплотную зажать
- отвинчиванием винтов муфты (3) разобрать части муфты
- гайку муфты (1) навинтить на вал арматуры (6) таким образом, чтобы получился присоединительный размер "Н" по таблице спецификации и типовому номеру на щитке ЭП
- гайку муфты (1) отвинтить на один оборот и зафиксировать контргайкой (7)
- при помощи рукоятки для ручного управления приблизить выходной вал ЭП к валу арматуры (6) и соединить винтами части муфты.

Обозначения:

А ЭП

1 гайка муфты

2 гайка столбиков

3 винт муфты

4 столбики

В арматура

6 вал арматуры

7 контргайка

8 фланец арматуры

438.X-XXXXP	110
438.X-XXXXN	57
438.X-XXXXM	27
438.X-XXXXL	80
438.X-XXXXK	42
438.X-XXXXJ	127
Типовой номер	Н

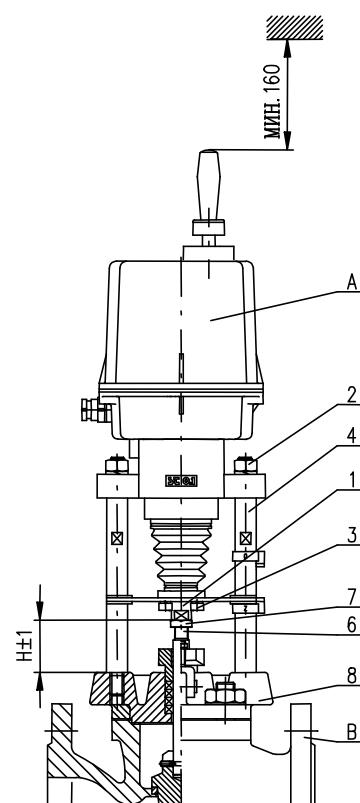


Рис. 4

в) Механическое присоединение с фланцем рис. 5

Последовательность присоединения:

- проверить таблички, совпадают ли ходы ЭП и арматуры
- ЭП (А) и арматура (В) устанавливаются в положение "закрыто"
- ЭП (А) устанавливается на арматуру (В)
- отвинчиванием винтов муфты (7) разобрать части муфты
- гайку муфты (1) навинтить на выходной вал арматуры (3) до тех пор, пока фланец ЭП (2) не сядет на фланец арматуры (4)
- фланцы соединить затягиванием центральной гайки (5)
- контролируется присоединительный размер "Н" между муфтой и фланцем (2) в месте соприкосновения со столбиками по таблице и по типовому номеру на табличке ЭП
- гайку муфты (1) отвинтить приблизительно на 1 оборот налево и зафиксировать контргайкой (6) для обеспечения предварительного напряжения, нужного для прилегания седла арматуры

Обозначения:

А ...ЭП

1гайка муфты

2фланец ЭП

7винт муфты

В ...арматура

3вал арматуры

4фланец арматуры

5центральная гайка

6контргайка

438.X-XXXXV	66
438.X-XXXXH	86
438.X-XXXXG	59
438.X-XXXX4	124
438.X-XXXX3	94
438.X-XXXXF	102
438.X-XXXXE	92
438.X-XXXXD	112
438.X-XXXXC	110
438.X-XXXXB	103
Типовой номер	Н

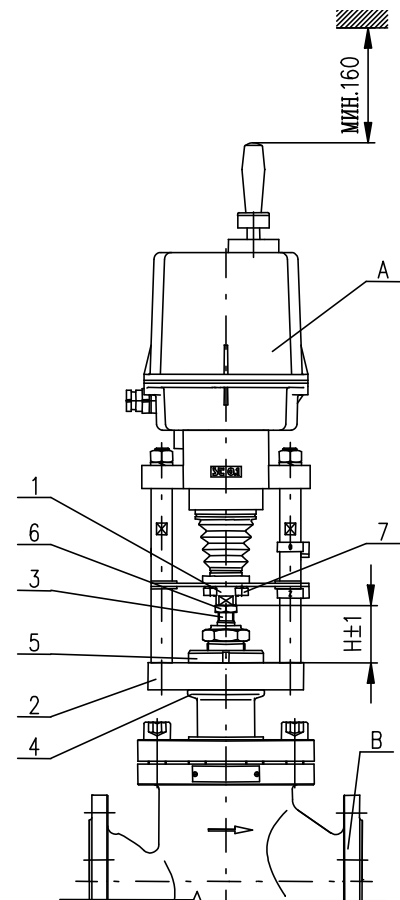


Рис.5

г) Механическое присоединение с фланцем – Рис.6

Последовательность присоединения:

- проверить таблички, совпадает ли ход ЭП и арматуры
- арматуру (В) установите в положение “закрыто” и ЭП в промежуточное положение
- вывинтите и выберите винты М8х50 (6) из фланца ЭП (7)
- ЭП с фланцем(А) установите на арматуру (В)
- поочередным навинчиванием винтов (6) М8х50 фиксируйте укрепление ЭП к арматуре
- отвинчиванием винтов муфты (3), демонтируйте части муфты
- освобожденную втулку муфты(1) насуньте на вал арматуры (8) так, чтоб было возможно насунуть колодки (2) в канавку вала арматуры
- насадите колодки (2) и упорную трубку (4)
- с помощью рукоятки управления вручную (5) приблизите выходной вал к валу арматуры (8) и свинтите подинокие части муфты
- с помощью рукоятки (5) исполните контроль правильности механического соединения
- последовательно исполните электрическое присоединение по схеме присоединения, находящейся во верхнем кожухе
- после электрического присоединения, исполните контроль правильности работы ЭП.

А..... ЭП

- 1втулка муфты
- 2колодка муфты
- 3винт муфты
- 4трубка упорная
- 5рукоятка управления вручную
- 6винт фланца
- 7фланец электропривода

В.....арматура

- 8вал арматуры

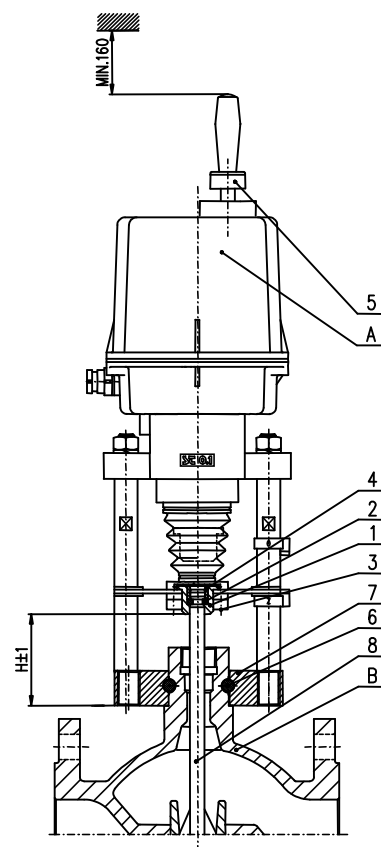


Рис.6

2.1.2 Электрическое присоединение и контроль функций

Потом осуществите электрическое присоединение к сети или к присоединенной системе.



1. Поступайте на основании части "Требования, предъявляемые к квалификации... "!
2. При осуществлении электропроводки необходимо соблюдать инструкции по мерам безопасности! Подводные кабели должны быть согласованного типа. Тепловая прочность подводных проводов должна быть миним. +80°C.
3. Проводники к клеммной колодке или коннектору прикрепляйте кабельными втулками !
4. При пуске ЭП в ход необходимо присоединить внешнюю и внутреннюю заземляющую клемму!
5. Проводники входных управляющих сигналов в регулятор и выходных сигналов из преобразователя надо вести отдельно от силовых проводников, или использовать экранированный проводник.
6. В виду воспрепятствования прониканию влажности в ЭП вокруг жил кабелей присоединения, надо указанные приводы по месту их вывода из оболочки закупорить силиконовой массой.

Управление ЭП возможно:

- аналоговыми сигналами через встроенный регулятор положения
- бинарными входами 24 В DC

ЭП включите по схеме включения, которая вставлена, вклеена верхний кожух.

Примечание:

1. Проводники входных управляющих сигналов в регулятор и выходных сигналов из преобразователя надо вести отдельно от силовых проводников, или использовать экранированный проводник.
2. Вместе с ЭП поставляются уплотняющие втулки, которые в случае тесной насадки на подводящую проводку обеспечивают покрытие IP 68. Для требуемого покрытия необходимо обеспечить кружки , отвечающие действительному диаметру кабеля.
3. При укреплении кабеля необходимо брать во внимание позволяемый радиус изгиба, чтобы не произошло повреждение или непопозволенная деформация уплотняющего элемента кабельной концевой втулки. Подводящие кабеля должны быть укреплены к твердой конструкции не дальше, чем 150 мм от втулок.
4. Фронтальные поверхности покрытия управляющей части должны быть перед повторным укреплением чистые, натертые смазкой без кислот (напр. разбавленным вазелином) и уплотнения должны быть в порядке, чтобы не было коррозии.
5. Реверсирование ЭП гарантировано, если интервал времени между включением и выключением напряжения питания для противоположного направления движения выходящей части минимально 50мс.



У исполнения **STR 0.1PA** нужно в процессе эксплуатации (смотри приложение) провести калибровку, для обеспечения оптимальной функции.



Примите во внимание инструкции производителей арматур, чем должно осуществляться выключение в конечных положениях с помощью позиционных выключателей или с помощью выключателей силы!

2.2 Разборка



*Перед разборкой необходимо отключить электрическое питание ЭП!
Присоединение и выключение не осуществляйте под напряжением!*

- Отключите ЭП от питания.
- Подключающие проводники отключите от клеммной колодки ЭП и кабеля освободите от втулок.
- Освободите укрепляющие винты фланца и винты сцепления ЭП и ЭП отделите от арматуры.
- При посылке ЭП в ремонт упакуйте его в жесткую тару, чтобы во время перевозки не произошло повреждение.

3. Установка



Внимание! См. главу 1.2.3 Требования, предъявляемые квалификации...
Примите во внимание инструкции по мерам безопасности!

ЭП с завода изготовителя поступает настроен на параметры по типовому щитку.

Установка осуществляется на механически и электрически присоединенном ЭП. Данная глава описывает настройку ЭП на параметры, которые заказчику позволяет программная оснастка. Размещение элементов настройки доски управления указано на Рис.7.

Настройка возможна:

- через кнопки блока управления (**Рис.7**)
- через кнопки местного управления (**Рис. 8**) – только для ЭП оснащенных местным управлением
- через программу после соединения ЭП с PC компьютером при помощи коммуникационного кабеля

Подробная инструкция настройки или перестановки поодиноких параметров указано в самостоятельных Прил. номер **74 1053 05; 74 1076 05**.

Для простой настройки требуемых эксплуатационных параметров, блок управления оснащен:

- 4 установочными кнопками: **МЕНЮ,Р,О,С**
- 6 сигнальными диодами (LED диоды) по **Рис. 7**

Индикация состояния через LED диоды блока управления:

- LED **ERROR** (красная) – в случае ошибки мигает красная, или светит в режиме настройки параметров
- LED **OPEN / МЕНЮ** (зеленная) – при режиме ON/OFF светит при управлении в направлении **открывает** или мигает при вступлении в режим MENU
- LED **CLOSE / PAR** (красная) – при режиме ON/OFF светит при управлении в направлении **закрывает** или мигает при избранном параметре в меню и зажется при записи параметр в память
- LED **I1 / SEL** (желтая) – постоянно светит при активном входе I1, или мигает в режиме настройки параметров
- LED **I2** (желтая) – постоянно светит при активном входе I2
- LED **POWER** (зеленная) – постоянно светит при подключении питающего напряжения

Программные возможности электроники:

- **реле R 1; R 2;** неактивно; положение открыто; положение закрыто; момент открыто; момент закрыто; момент открыто или момент закрыто; момент открыто или положение открыто; момент закрыто или положение закрыто; открывает; закрывает; движение, движение мигалка, в положение, от положения, предупреждение, дистанционное управление, местное управление, управление выключено
- **реле READY:** неисправности; неисправности или предупреждение; неисправности или нет дистанционного; неисправности или предупреждение или нет дистанционного
- **выходный сигнал (из EPV пассиве):** от 4 по 20 мА; 20 по 4 мА.
- **входный сигнал (из электронного датчика положения пассивно):** от 4 по 20 мА; от 20 по 4 мА
- **управление - регуляция:** 2P, 3P, 3P/2P I2
- **входной сигнал управления (N):** от 4 по 20 мА; от 20 по 4 мА; от 0 по 20 мА; от 20 по 0 мА или от 2 по 10 В ; от 10 по 2 В; от 0 по 10 В, от 10 по 0 В по исполнению
- **вход I1;** НЕАКТИВНОЕ; ESD; DBL (выделение блока местного управления - не в силе для ЭП без местного управления; СТОП!
- **вход I2:** НЕАКТИВНОЕ; ESD;DBL(выделение блока местного управления – не в силе для ЭП без местного управления); 2P (при включенном регуляторе - для программной возможности управления 3P/2P I2 – разрешает при активном входе I2 управление бинарными входами 24 В DC)
- **РЕАКЦИЯ НА НЕИСПРАВНОСТЬ;** ОТКРЫВАТЬ; ЗАКРЫВАТЬ; ОСТАНОВИТЬ; БЕЗОПАСНОЕ ПОЛОЖЕНИЕ

На входах I1, I2 – невозможно настроить согласные функции, кроме состояния - выключено (Напр.:если настроена функция ESD – на входе **I1**, невозможно набрать функцию ESD и на входе **I2**.)

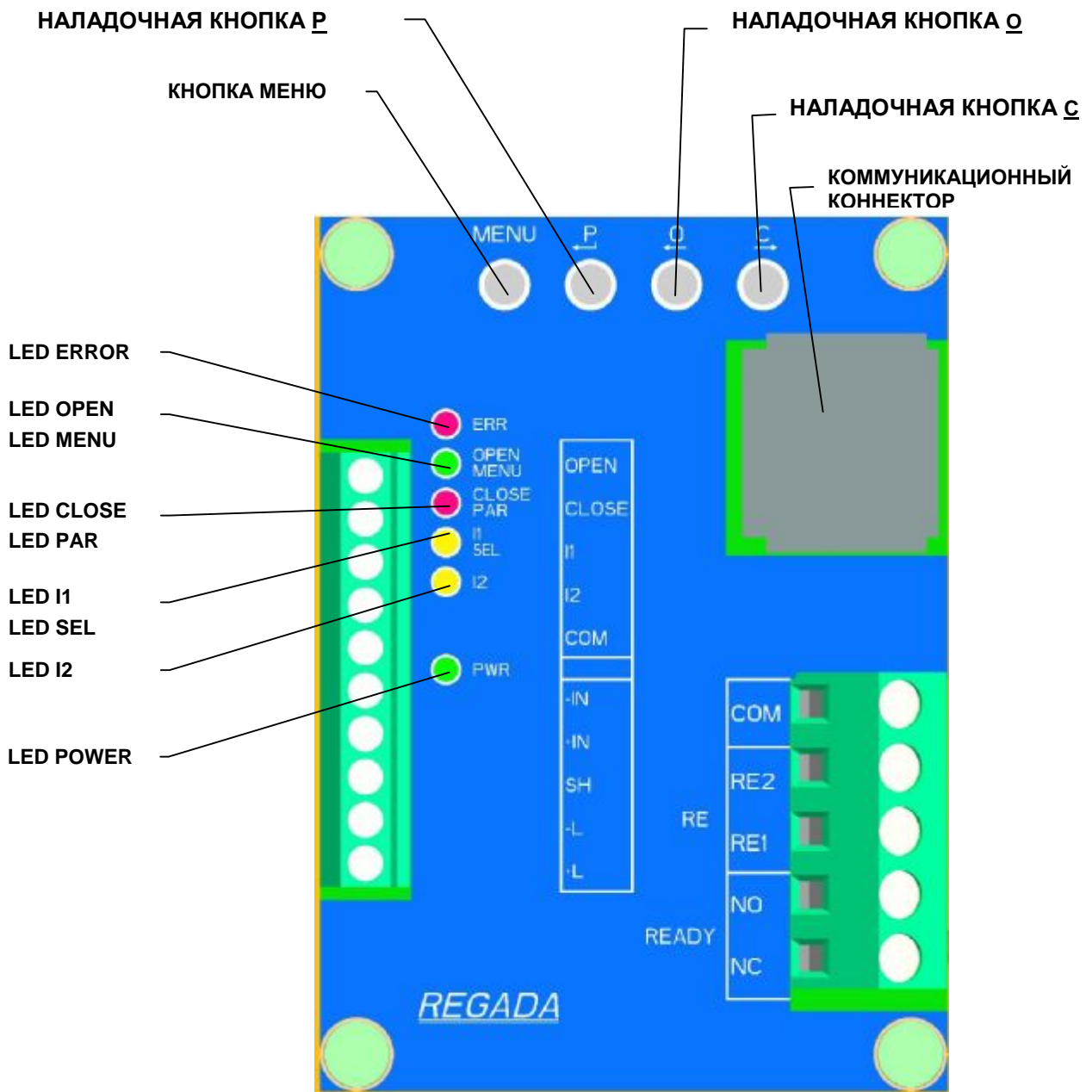


Рис. 7

3.1 Возможности настройки управления (регуляции) ЭП

2P УПРАВЛЕНИЕ

Настройка: регуляция **2P** + другие функции кроме **СТОП!** на входе I1:

ЭП движется в направлении открывает, или закрывает **подведением напряжения 24 В DC** на клеммы **OPEN**, или **CLOSE**. Отключением подводящего напряжения, или при достижении настроенного концевого положения ЭП остановится и выключит.

2P ИМУЛЬСНОЕ УПРАВЛЕНИЕ

Настройка: регуляция **2P** + функция **СТОП!** на I1:

ЭП движется в направлении открывает, или закрывает **импульсом напряжения 24 В DC** на клеммы **OPEN**, или **CLOSE**. При подведении импульса 24 В DC на клемму I1 (**СТОП!**), или достижении настроенного концевого положения, ЭП остановится - выключит..

3P ИМПУЛЬСНОЕ УПРАВЛЕНИЕ

Настройка: регуляция **3P** + другие функции кроме **СТОП!** на I1 и остальные функции кроме 2P на входе I2.

ЭП движется в направлении открывает, или закрывает **подведением сигнала управления от 0/4 /12 по 20мА (от 0/2 по 10В)** на клеммы **+IN, -IN**. После достижения требуемого положения (соответствующей величине подводящего входного управляющего сигнала), или при достижении настроенного концевого положения ЭП остановится.

Примечание: В случае набора функции **СТОП!** на входе I1 при режиме регуляции 3P приведением напряжения 24 В DC на клемму I1 ЭП не остановится.

3P/2P переключаемое I2

Настройка: регуляция **3P/2P переключаемое I2** (при указанном выборе регуляции, для функции I2 автоматически доходит к набору функции **2P**) + остальные функции кроме **СТОП!** на I1.

ЭП движется в направлении открывает, или закрывает **подводом входного сигнала управления от 0/4/12 по 20мА, от 4 по 12мА (от 0/2 по 10В)** на клеммы **+IN, -IN**. После достижения требуемого положения(соответствующей величине подведенного входного сигнала управления), или при достижении настроенного положения ЭП остановится.

В случае **активного входа I2** (длительным подводом, или выключением (по настройке функции I2 АКТИВ) напряжения 24 В DC на клемму I2) ЭП перестанет реагировать на входной сигнал управления **от 0/4/12 по 20мА, от 4 по 12мА (от 0/2 по 10В)** и остановится. В этом состоянии ЭП возможно управлять в направлении открывает, или закрывает **подводом напряжения 24 В DC** на клеммы **OPEN** или **CLOSE**. После выключения питающего напряжения, или при достижении настроенного концевого положения ЭП остановится. После выключения питающего напряжения на клемме I2, начнет ЭП реагировать на входной сигнал управления и занимает соответствующее положение.

3P/2P переключающее I2(2P импульсное)

Настройка: регуляция **3P/2P переключаемое I2**(при указанном выборе регуляции, автоматически для функции I2, доходит к набору функции **2P**)+ функция **СТОП! I1**:

ЭП движется в направлении открывает, или закрывает **подводом входного сигнала управления от 0/4/12 по 20мА, от 4 по 12мА (от 0/2 по 10 В)** на клеммы **+IN, -IN**. После достижения требуемого положения (соответствующей величине подводящего входного сигнала управления), или достижении требуемого положения, ЭП остановится.

В случае **активного входа I2** (длительным подводом напряжения 24 В DC на клемму I2, или выключением по настройке функции I2 АКТИВ) ЭП перестанет реагировать на входной сигнал управления **от 0/4/12 по 20мА, от 4 по 12мА (от 0/2 по 10 В)** и остановится. ЭП в данном состоянии можно управлять в направлении открывает, или закрывает **импульсом напряжения 24 В DC** подводящего на клеммы **OPEN**, или **CLOSE**. При подводе импульсу 24 В DC на клемму I1(**СТОП!**), или после достижения настроенного концевого положения ЭП остановится. После выключения питающего напряжения на клемме I2, ЭП начинает реагировать на входной сигнал управления и занимает соответствующее положение.

3.2 Инструкция по настройке поодиноких параметров и перечень ошибок и предупреждений

- указана в самостоятельном Прил.: номер 74 1053 05 или 74 1076 05 данной Инструкции. Изображение меню в английской версии. Русская версия подготавливается.

Стандартные настройки поодиноких параметров из завода-производителя, если заказчик неопределил по другому, указаны в Таб. номер 2 и 3:

Таблица ном.2

Стандартные настройки поодиноких параметров из завода-производителя при исполнении без местного управления – возможность настройки кнопками блока управления.

Инструкция настройки поодиноких параметров приведена в самостоятельном Прил. н.: 74 1053 05

МЕНЮ	НАЗВАНИЕ	НАСТРОЙКА ИЗ ПРОИЗВОДСТВА	
1	МОМЕНТ	100% величины указанной на типовом щитке для направления открывает и закрывает	
2	КОНЦЕВОЕ ПОЛОЖЕНИЕ	<ul style="list-style-type: none"> - С = Положение + О = Положение – выключение в конечном положении закрыто и открыто от положения, если не определенный тип арматуры - С = Момент + О = Положение – выключение в конечных положениях закрыто от силы и в конечном положении открыто от положения для односедельных арматур - С = Момент + О = Момент – выключение от силы в обоих конечных положениях для двухседельных арматур 	
3	БЛОКИРОВКА МОМЕНТА	<ul style="list-style-type: none"> - Время блокировки момента 2 сек. - Положение блокировки для направления отрывает и закрывает 5 % 	
4	РЕЛЕ READY	- Неисправности (контакты реле READY COM-NO включены если не присутствует неисправность)	
5	Реле R1 .. R5	<ul style="list-style-type: none"> - Положение О для реле R1 - Положение С для реле R2 - От положения 95% для реле R3 - В положение 5% для реле R4 - Неактивно – для реле R5 	
6	СРТ (выходной сигнал)	От 4 по 20 мА	
7	РЕГУЛЯЦИЯ - по исполнению	2P	3P
	АНАЛОГОВЫЙ СИГНАЛ УПРАВЛЕНИЯ	-	от 4 по 20 мА (от 2 по 10 В)
8	НЕЧУВСТВИТЕЛЬНОСТЬ	-	3 %
9	НЕИСПРАВНОСТЬ (реакция на неисправность)	Остановить	

Настройка других параметров, которые возможно менять только при помощи программы с РС

НАЗВАНИЕ ПАРАМЕТРА	НАСТРОЙКА ИЗ ПРОИЗВОДСТВА
THERMOSTAT TEMPERATURE	25 °(температура выключения нагревательного сопротивления)
INTERNAL DEAD. ZONE	2 % (только для 3P)
SAFE POSITION	0 %
FUNCTION I1	ESD
ACTIVE I1	Высокая уровень
FUNCTION I2	Неактивно
ACTIVE I2	Высокая уровень
THERMAL FUSE FAILURE	При данном типе ЭП нефункционирует
THERMAL FUSE RESET	При данном типе ЭП нефункционирует
CYCLE MODE	Неактивно
CYCLE RUNNING TIME	10 сек.
CYCLE PAUSE	50 сек.
CYCLE POSITION O1	0 %
CYCLE POSITION O2	100 %
CYCLE POSITION C1	0 %
CYCLE POSITION C2	100 %
O AND C TOLERANCE	1 %
CREATE BACKUP	Пустить
RESTORE FROM BACKUP	Пустить
RESTORE FACTORY SETUP	Пустить
ACTIVE ERRORS	Занулять

Таблица ном. 3

Стандартная настройка подиноких параметров из завода-производителя при исполнении **смесным управлением**- возможность настройки **кнопками местного управления**.

Инструкция настройки подиноких параметров приведена в самостоятельном Прил .н.:

74 1076 05

МЕНЮ	НАЗВАНИЕ	НАСТРОЙКА ИЗ ПРОИЗВОДСТВА	
1	JAZ/LANGUAGE	Английский (настройка языка на LCD дисплеи)	
2	POSITION O	Диапазон рабочего угла настроен по исполнению ЭП	
3	POSITION C		
4	REG. CALIBR.	Пустить	
5	END LIMIT	- С = Положение + О = Положение – выключение в концевом положении закрыто и открыто от положения, если не определенный тип арматуры - С = Момент + О = Положение – выключение в концевых положениях закрыто от силы и в концевом положении открыто от положения для односедельных арматур - С = Момент + О = Момент – выключение от силы в обоих концевых положениях для двухседельных арматур	
6	TORQUE O	100% величины указанной на типовом щитке	
7	TORQUE C	100% величины указанной на типовом щитке	
8	BLOCK. TIME	2 сек. (время блокировки момента)	
9	BLOCK. POS. O	5 % (положение блокировки момента для направления открыто)	
10	BLOCK. POS. C	5 % (положение блокировки момента для направления закрыто)	
11	CPT (output signal)	от 4 по 20 мА	
12	REGULATION-(according to specification)	2P	3P
13	ANALOG. INPUT	-	от 4 по 20 мА
14	DEAD ZONE	-	3 %
15	INT. DEAD Z.	-	2 %
16	FAIL. REACT.	Остановить	
17	SAFE POSIT.	0 %	
18	FUNCTION I1	ESD	
19	ACTIVE I1	Высокая уровень	
20	FUNCTION I2	Неактивно	
21	ACTIVE I2	Высокая уровень	
22	THERMO. FAIL. (THERMAL FUSE FAIL)	При данном типе ЭП нефункционирует	
23	THERMO. RESET (THERMAL FUSE RESET)	При данном типе ЭП нефункционирует	
24	RELAY READY	Неисправности	
25	RELAY 1	Положение O (положение открыто)	
26	RELAY 1 POS.	0 %	
27	RELAY 2	Положение C (положение закрыто)	
28	RELAY 2 POS.	0 %	
29	RELAY 3	От положения	
30	RELAY 3 POS.	95 %	
31	RELAY 4	В положение	
32	RELAY 4 POS.	5 %	
33	RELAY 5	Неактивно (выключено)	
34	RELAY 5 POS.	0 %	
35	CYCLE MODE	Неактивно	
36	CYCLE RUN. T.	10 сек.	
37	CYCLE PAUSE	50 сек.	
38	OC TOLERANCE	1 %	
39	INFORMATION	Момент	
40	RESTORE BACK.	Пустить	
41	CREATE BACK.	Пустить	
42	RESTORE FACT.	Пустить	
43	ACTIVE ERR.	Занулять	

Настройка других параметров, которые возможно менять только при помощи программы компьютера PC

НАЗВАНИЕ	НАСТРОЙКА ИЗ ПРОИЗВОДСТВА
THERMOSTAT TEMPERATURE	25 °(температура выключения нагревательного сопротивления)
CYCLE POSITION O1	0 %
CYCLE POSITION O2	100 %
CYCLE POSITION C1	0 %
CYCLE POSITION C2	100 %
LCD CONTRAST	0

Предупреждение 1: В случае настройки входного сигнала управления на величину от 0 по 20мА (от 0 по 10 В) или от 20 по 0 мА (от 10 по 0 В) ЭП займет положение при выпадении входного сигнала управления, как при 0 мА (ЭП не различает выпад входного сигнала управления от величины 0 мА (0 В)).

Предупреждение 2: Процесс калибровки не пройдет, если он инициализированный, когда ЭП в состоянии ошибки, Напр.: если ЭП перегруженный (выключенный от момента). В том случае надо удалить ошибку, Напр.: ЭП перевести в положение, в котором он не выключен от момента и запустить калибровку снова.

Предупреждение 3: Процесс калибровки надо исполнить при каждом изменении величины рабочего угла больше 10%.

Предупреждение 4: Процесс калибровки возможно запустить нажатием наладочной кнопки **P** блока управления, или запустить из **МЕНЮ 4** (в случае исполнения с местным управлением – при помощи кнопок местного управления), или запустить из программы после соединения ЭП с компьютером PC. Все формы запуска калибровки считаются равноценными.

Предупреждение 5: В случае, что ЭП в исполнении с напряжением питания 3x400 ВАС, после запуска калибровки отражает погрешность „направление вращения“ (погрешность ном. 7), надо ЭП остановить выключением питающего напряжения и взаимно обменять провода фаз зажимов 2 и 3 (обменять последовательность фаз) и после включения питающего напряжения запустить калибровку повторно.

3.3 Запуск ЭП в эксплуатацию в случае, что ЭП настроенный с арматурой на заводе-изготовителе – калибрация

В случае, что ЭП из завода-производителя поставленный в комплекте ЭП-арматура, или с управляющим устройством, необходимо ради правильной функции исполнить **калибровку** при реальных условиях в трубопроводе. При калибровке поступайте следующим образом:

- установте комплект в определенный технологический узел
- на ЭП присоедините питающее напряжение по схеме включения и главе Электрическое присоединение и контроль функций
- ЭП переставте в промежуточное положение (смотри Предупреждение 2, указанное выше).
- включите питающее напряжение
- **запустите** калибровку ЭП нажатием кнопки **P** блока управления **сроком мин.на 2с.**, пока незасветится LED ERROR (красная), LED MENU (зеленная) и LED PAR (красная). Инструкция в Прил. н. **74 1053 05**
- освободите наладочную кнопку **P**
- после освобождения кнопки **P** запустится процесс калибровки - измерение инерции
- после окончания калибровки ЭП подготовлен к своей деятельности и начнет реагировать входы управления
- в случае потребности изменения некоторых параметров, поступайте по Инструкции в самостоятельном Прил. н. **74 1053 05**.

3.4 **Запуск ЭП в эксплуатацию в случае, что настройка параметров соответствует требуемым параметрам заказчика**

В случае, что ЭП из завода-изготовителя поставленный без арматуры и настройка хода (концевых положений) и других параметров подходящая, поступайте следующим образом:

- согласно **главе 2**, соедините ЭП с арматурой и вмонтируйте комплект в технологическое устройство
- на ЭП присоедините питающее напряжение по схеме включения и главе Электрическое присоединение и контроль функций
- ЭП переставте в промежуточное положение (смотри Предупреждение 2, указанное выше).
- включите питающее напряжение
- **запустите** калибрацию ЭП нажатием кнопки **Р** блока управления **сроком мин.на 2с.**, пока не засветится LED ERROR (красная), LED MENU (зеленая) и LED PAR (красная). Инструкция в Прил. н. **74 1053 05**
- освободите наладочную кнопку **Р**
- после освобождения кнопки **Р** запустится процесс калибрации
- после окончания калибрации ЭП подготовлен к своей деятельности И начнет реагировать входы управления
- в случае потребности изменения некоторых параметров, поступайте по Инструкции в самостоятельном Прил. н. **74 1053 05**.

3.5 **Запушение ЭП в эксплуатацию в случае, что необходимо исполнить изменение хода (новое настроение концевых положений) и настроение других параметров удовлетворяет параметрам строенным на заводе-изготовителе.**

В случае, что ЭП из завода-изготовителя поставленный без арматуры и настройка хода (концевых положений) и других параметров подходящая, поступайте следующим образом:

- согласно **главе 2**, соедините ЭП с арматурой и вмонтируйте комплект в технологическое устройство
- по схеме включения и главы Электрическое присоединение и контроль функций присоедините ЭП к сети, включите питающее напряжение, без включения сигналов управления, подводящих к ЭП (входный сигнал управления – ЭП заявляет неисправность, или предупреждение ном.2 – или без бинарных входов)
- ЭП переставте (при помощи ручного управления*) в концевое положение **закрыто** и нажмите кнопку **С** **сроком на мин.2 сек.**, пока не засветится LED ERROR (красная), LED MENU (зеленая) и LED PAR (красная), тем запишем в память концевое положение **закрыто** – смотри и Инструкцию в самостоятельном Прил.: н. **74 1053 05**
- освободите наладочную кнопку **С**
- ЭП переставте (при помощи ручного управления*) в концевое положение **открыто** и нажмите кнопку **О** **сроком на мин.2 сек.**, пока не засветится LED ERROR (красная), LED MENU (зеленая) и LED PAR (красная), тем запишем в память концевое положение **открыто** – смотри и Инструкцию в самостоятельном Прил.: н. **74 1053 05**
- освободите наладочную кнопку **О**
- переставте ЭП (при помощи ручного управления) в промежуточное положение (смотри предупреждение 2 указанное выше)
- нажатием кнопки **Р** блока управления **сроком мин.на 2с.**, спустите калибрацию ЭП пока не засветится LED ERROR (красная), LED MENU (зеленая) и LED PAR (красная) - смотри и Инструкцию в самостоятельном Прил.: н. **74 1053 05**
- освободите наладочную кнопку **Р** - после освобождения кнопки **Р** запустится процесс калибрации
- включите сигналы управления, ЭП подготовленный к своей деятельности а начинает действовать на входы управления.
- в случае потребности изменения некоторых параметров, поступайте по Инструкции в самостоятельном Прил. н. **74 1053 05**.

**В силе при настройке ЭП для управления 2P тоже и на 3P или 3P/2P, переключение I2, одновременно при стандартной настройке меню 9 РЕАКЦИЯ НА НЕИСПРАВНОСТЬ; ОСТАНОВИТЬ!*

В случае, если входной сигнал управления установлен на один из диапазонов, начиная с 0 мА, этот диапазон необходимо установить на другой. В противном случае выходной элемент привода принимает положение 0 мА. После отмечении новых крайних положений измените величину входного управляющего сигнала и реакции на ошибку на требуемые параметры.

Примечание. В случае, если составление производится при помощи компьютера PC в программе EHL или с помощью местного управления, нет необходимости изменять реакцию на ошибку или отключать управляющие сигналы.

3.6 Настройка прочих параметров

В случае потребности изменения некоторых параметров, поступайте по Инструкции указанной в самостоятельном Прил.: н. 74 1053 05.

3.7 Неисправное заявление блока управления

Электроника ЭП позволяет идентифицировать некоторые неисправности ЭП. Неисправное заявление сигнализировано миганием LED ERROR (красная) на блоке управления (**Рис. 7**). Неисправность так само индикована и на LED дисплее. Для исполнения ЭП с местным управлением неисправность индикована на LCD дисплее. Для определения причины неисправности, тоже можно ЭП присоединить к компьютеру PC и через программу определить тип неисправности.

Перечень настроенных неисправностей и предупреждений из завода-производителя указанный в **Таб. н.4 (глава 4.3)**.

Перечень неисправностей и предупреждений, и способ идентификации данной неисправности указанный в самостоятельном Прил. **н. 74 1053 05**.

Изменение настроенных неисправностей и предупреждений возможна только работником сервиса, через программу после соединения ЭП с компьютером PC.

4. Обслуживание, ремонт, неисправности и их устранение

4.1 Обслуживание



1. Предполагается, что обслуживание ЭП осуществится квалифицированным работником при соблюдении требований приведенных в главе 1!
2. При пуске ЭП в ход необходимо проверить, если при манипулировании не возникли неисправности на поверхности, в случае их появления необходимо их устранить, чтобы не наступила коррозия!

- ЭП требует незначительное обслуживание. Предпосылкой успешной эксплуатации является правильный пуск в ход.
- Обслуживание этих ЭП исходит из условий эксплуатации и обычно заключается в обработке информации для последующего обеспечения потребной функции. ЭП можно управлять дистанционно электрически и вручную с места их установки. Ручное управление можно осуществлять с помощью ручной рукоятки.
- Обслуживающий персонал должен следить за осуществлением предписанного сервиса и за тем, чтобы ЭП во время эксплуатации охранялось перед вредным воздействием окружающей среды, которые выходят из рамок разрешенных влияний.

При выпадении или перерыве в поставке питающего напряжения останется ЭП стоять в позиции, в которой находился перед выпадением питания.

Управление вручную

В случае необходимости употребления управления вручную (настройка, контроль функции, прекращение подачи электроэнергии и под.) поступайте по следующей инструкции

- выключите питающее напряжение ЭП поверните
- кнопкой расцепления передачи о 90° (рис. 11), стрелка на кнопке показывает на символ руки), передача расцепляется арматуру установите в избранное положение

а) у ЭП с управлением вручную - нажатием и вращением рукоятки на верхнем кожухе ЭП.

Вращением рукоятки против часовой стрелки, арматура вращается в положение открыто. После перестановки арматуры в избранное положение верните кнопку расцепления передачи в положение эксплуатации с электродвигателем, тем передача расцепляется ¹⁾. Рукоятку выдвините в прежнее положение.

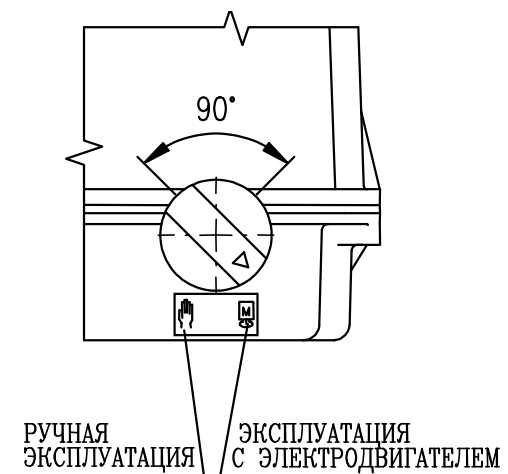


Рис. 11

б) у ЭП без управления вручную и с расцеплением передачи - при помощи вилкообразного ключа.

Отнимте верхний кожух, вилкообразный ключ установите на 6-гранный вал ручного управления. Вращением ключа против часовой стрелки арматура вращается в положение открыто. После перестановки арматуры в избранное положение верните кнопку расцепления передачи в положение эксплуатации с электродвигателем ¹⁾ и ЭП накройте кожухом.

¹⁾ В случае, если после возврата кнопки расцепления передачи в положение эксплуатации с электродвигателем не явится включение передачи, надо повернуть рукояткой или вилкообразным ключом, чтобы зубчатые кольца зацепились.

При управлении ЭП вручную, недоходит к разрегулировке настроенных концевых положений и датчика.

Местное электрическое управление: - дополнительные принадлежности (Рис.8)

В случае потребности (настройка, контроль итп.) при обеспеченном питании, возможно ЭП переставить, или изменять некоторые параметры ЭП местным электрическим управлением.

Управление возможно после отнятия висящего замка (1). Постепенным нажатием кнопки (2) **REMOTE OFF - LOCAL** меняется выбор режима управления на « ДИСТАНЦИОННОЕ», «ВЫКЛЮЧЕНО», МЕСТНОЕ», «ВЫКЛЮЧЕНО», изображенного на двухстрочном LCD дисплеи(6). Сигнализация хода ЭП и ошибок индикувана и при помощи LED диод (7).

Режим „**ВЫКЛЮЧЕНО**“ – в данном режиме возможно в отдельных МЕНЮ менять некоторые параметры .

Режим „**МЕСТНОЕ**“ – в этом режиме возможно ЭП управлять местными кнопками в (3) **OPEN** (открывает) , (5) **СТОП!**, (4) **CLOSE** (закрывает).

Режим „**ДИСТАНЦИОННОЕ**“ – в этом режиме возможно управлять командами из вышестоящей системы дистанционно.

Ход работы в настройке отдельных параметров в режиме «ВЫКЛЮЧЕНО» описаный в самостоятельном Прил.: н. **74 1076 05**, поставляемая к ЭП оснащенным местным электрическим управлением.

После окончания работы с местным электрическим управлением, предлагаем в режиме «ДИСТАНЦИОННОЕ» вновь насадить на кнопку (2) висящий замок и замкнуть ради нежелаемого попадания нежеланным лицом.

Примечание: Режим местного или дистанционного управления обусловленный программными выборами входов I1 и I2. В случае, что входы I1 и I2. В случае, что входы I1 и I2 программно настроены на «выделение местное», ЭП возможно управлять только при активном входе I1 или I2.

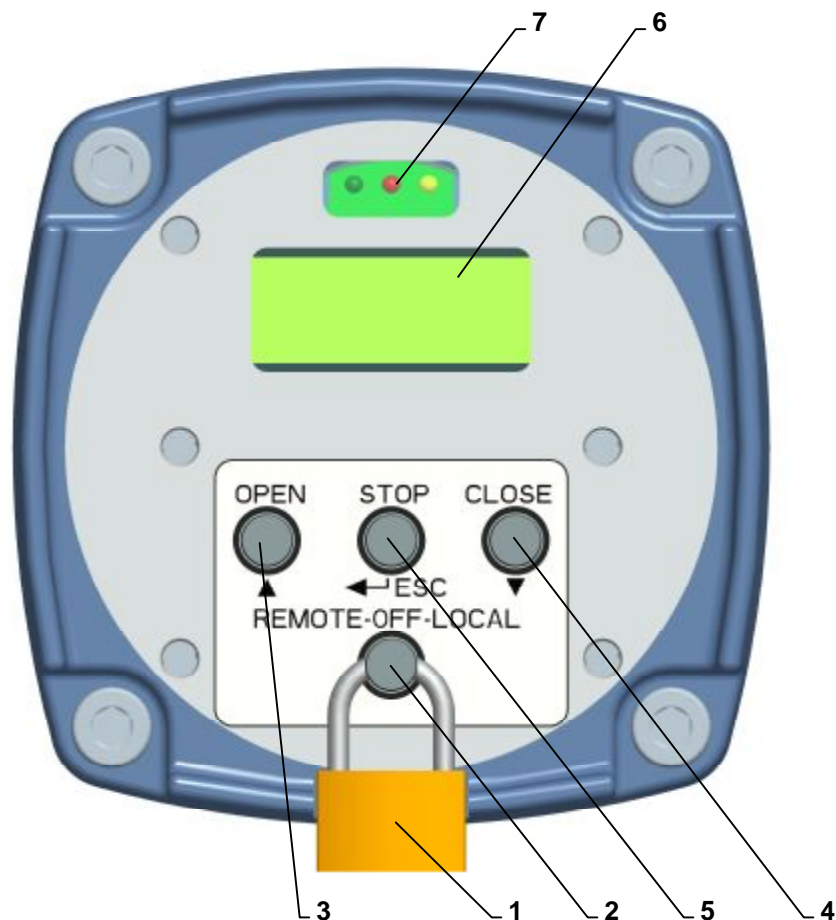


Рис.8

4.2 Мелкий ремонт – диапазон, регулярность

После введения электропривода в ход необходимо приблизительно через 50 эксплуатационных часов проверить усилие затяжки крепежных винтов.

Винт и гайка прямолинейного адаптера смазаны жиром GLEIT-μ. - HP 520M. Коробка передач, подшипник типа KX(желтый антифрикционный слой) и передачи управляющих элементов смазаны жиром GLEIT-μ HF 401/0 или GLEITMO 585K. Спустя год эксплуатации рекомендуется проконтролировать смазку, эвентуально дополнить смазку. Если ЭП работает периодически, следует проконтролировать его каждые два года и смазку исполнить согласно личному соображению с включением предельной рабочей температуры или высокой нагрузки. Смазка винта совершается в положении «закрыто» после того, как стянем защитную манжету из адаптера.

Зубчатые колеса управляющих элементов доступны после отнятия верхнего кожуха. Смазка зубчатого зацепления силовых передач возможно исполнить после отнятия доски управления. После такой операции надо повторно настроить электропривод. Аксиальный подшипник и прочие датали прямоходного адаптера не надо дополнительно смазывать.

Внимание!

Смазка шпинделя арматуры совершается независимо от ремонта электропривода.



Рекомендуем, каждые 6 месяцев осуществить контрольный ход в рамках установленного контрольного хода для проверки надежности функции с последующей установкой исходного положения.

Через 6 месяцев и потом раз в год рекомендуем проверить прочность закручивания укрепляющих винтов между ЭП и арматурой.

4.3 Неисправности и их устранение

При выходе из строя или при прерыве питающего напряжения ЭП остановится в позиции, в которой находился перед прерывом подачи напряжения. В случае необходимости ЭП можно переставлять только с помощью управления в ручную (маховиком). Как только поставка напряжения восстановится ЭП готово к эксплуатации.

В случае неисправности одного из элементов ЭП можно его поменять на новый. Этот обмен поручите сервисной мастерской.

В случае неисправности ЭП, которую нельзя устранить прямо на месте, поступайте на основании инструкций по гарантийному ремонту и ремонту после гарантии.

Примечание:

Если ЭП нужно разобрать, поступайте так, как это написано в главе “Разборка”.



Разобрать ЭП для ремонта могут работники квалифицированные и обученные заводом-изготовителем или контрактированной сервисной мастерской.

Электроника ЭП позволяет идентифицировать некоторые неисправности ЭП. Неисправное заявление сигнализировано миганием LED ERROR (красная) на блоке управления (Рис. 7). Неисправность так само индикована и на LED дисплее (Рис.1) или LCD дисплее (Рис.8). Перечень неисправностей и предупреждений, и способ идентификации данной неисправности указанный в самостоятельном Прил. н. **74 1053 05**.

Перечень настроенных предупреждений и неисправностей из завода-производителя указанный в **Таб. н.4**.

Изменение настроенных неисправностей и предупреждений возможна только работником сервиса, через программу после соединения ЭП с компьютером PC.

В случае неисправности некоторого элемента ЭП его можно поменять на новый. Обмен пускай осуществит **сервисная мастерская**.

В случае неисправности ЭП, действуйте на основании инструкции по гарантийному и после гарантийному сервису.

При ремонте электроники используйте предохранитель – смотри рис.2 (F3) напр. SCHURTER MSF250 или предохранитель Siba 164 050.xxx с величиной – смотри ст. 1.8.2, который находится на источнику питания..



Примечание: Если необходимо прибор разобрать поступайте на основании главы «Разборка». Разобрать ЭП для ремонта могут работники квалифицированные и обученные заводом-изготовителем или контрактированной сервисной мастерской.

Таблица ном. 4		
Настройка признаков неисправностей и предупреждения из завода-производителя		
Параметр	Неисправность	Предупреждение
ESD		X
Analog Input		X
Wrong command	X	
Torque		X
Torque check		X
Torque calibration	X	
Regulator calibration		X
Stroke (turns sum)	X	
Wrong position	X	
Spin	X	
Spin direction	X	
RAM	X	
ROM	X	
EEPROM		X
Bus	X	
I2C	X	
Reset		X
Voltage +5V		X
Parameters	X	
Set mode		X
Relay		X
Temperature <		X
Temperature >		X
Phase	X	
Power frequency	X	
Thermal fuse	X	
Manual control	X	
Position module	X	
Position module type	X	
Position sensor 1	X	
Position sensor 2	X	
Position sensor 3	X	
Position sensor 4	X	
Torque module	X	
Torque module type	X	
Torque sensor	X	
LED module	X	
LED module type	X	
LCD module	X	
LCD module type	X	
Power Supply/Relay module	X	
Power Supply/Relay module type	X	

Примечания: X – активированный признак неисправности или предупреждения
 При признаке **неисправности** ЭП займет положение определенное для функции РЕАКЦИЯ НА НЕИСПРАВНОСТЬ, или остановится (в зависимости от вида неисправности) и не будет работать до того времени, пока неисправность не удалится.

При признаку **предупреждение** в некоторых случаях ЭП продолжает работать.
 Пользователь ознакомленный с неисправностью или предупреждением через реле READY (по настройке реле), миганием LED ERROR на доске управления, заявлением неисправности на LED или LCD дсплее, или при помощи программы после соединения ЭП с компьютером PC.

Примечание 1: В некоторых случаях после удаления неисправности необходимо ЭП перезагрузить выключением питающего напряжения подводимого в ЭП на время приблизительно 3 сек.

Примечание 2: Одной из возможных неисправностей может оказаться не возвращение кнопки расцепления передачи после управления вручную в положение эксплуатации с электродвигателем.

5. Оснащение и запасные части

5.1 Оснащение

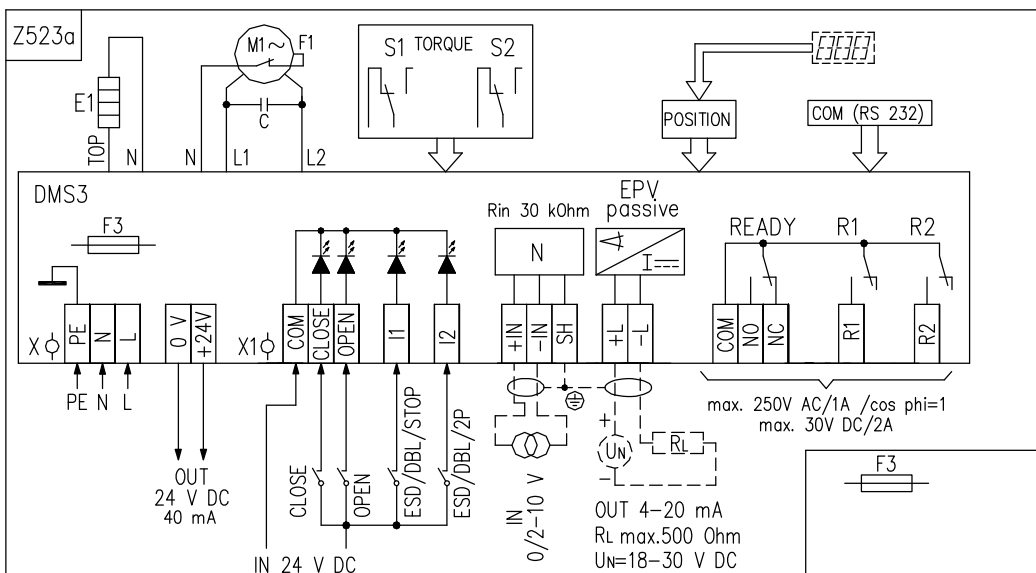
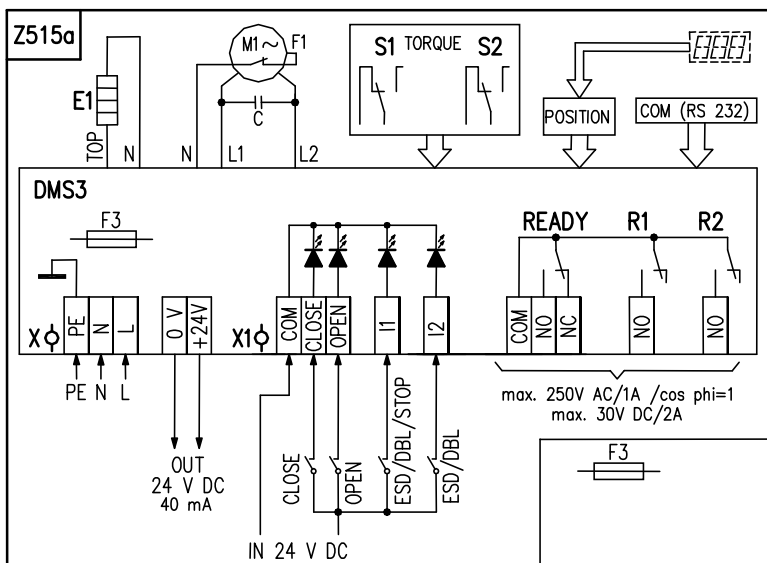
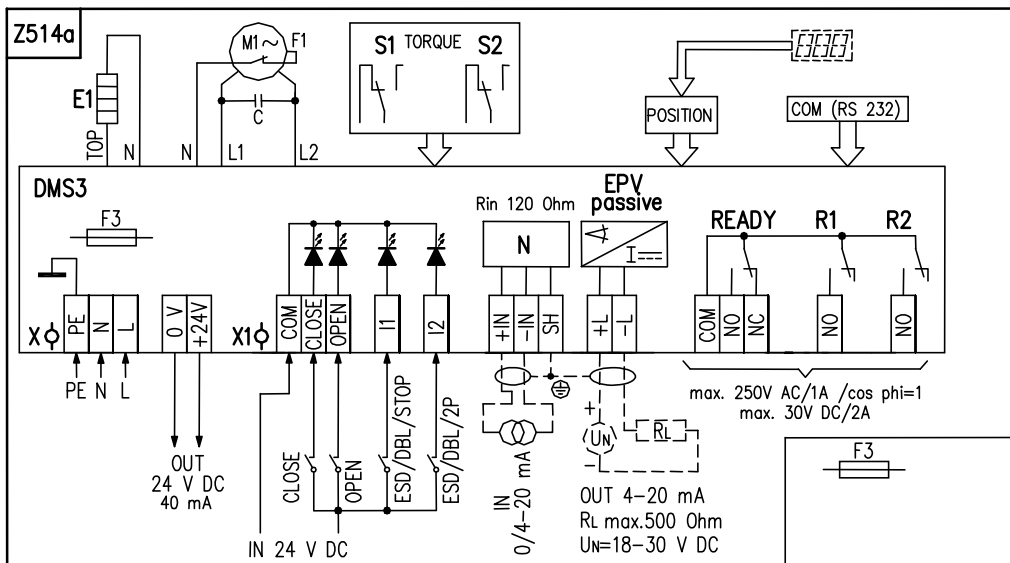
В качестве оснащения поставляются в упаковке **рукоятка** и **концевые втулки**.

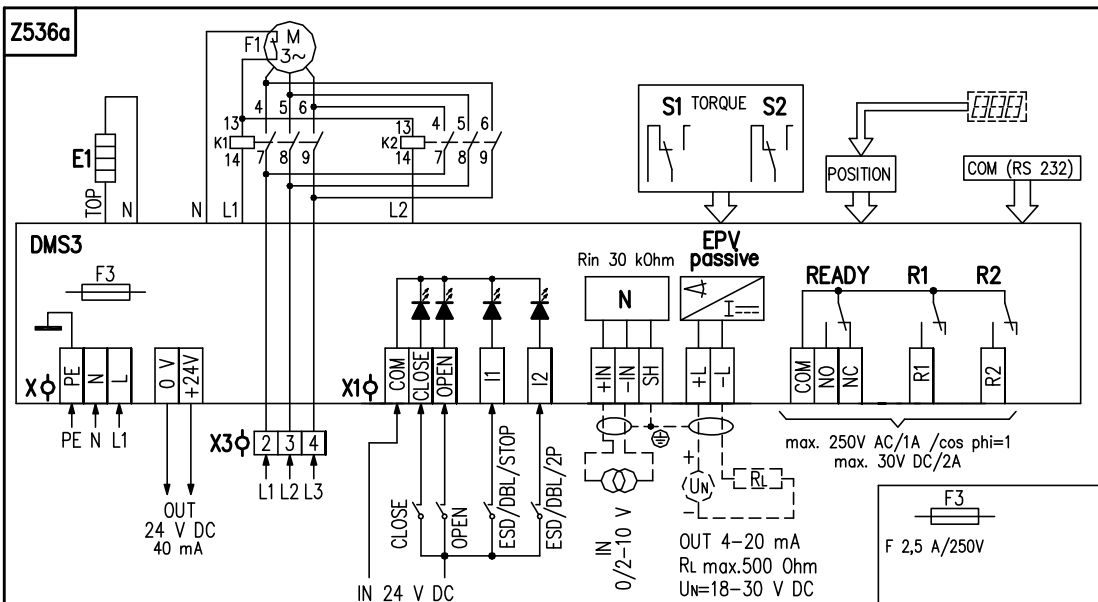
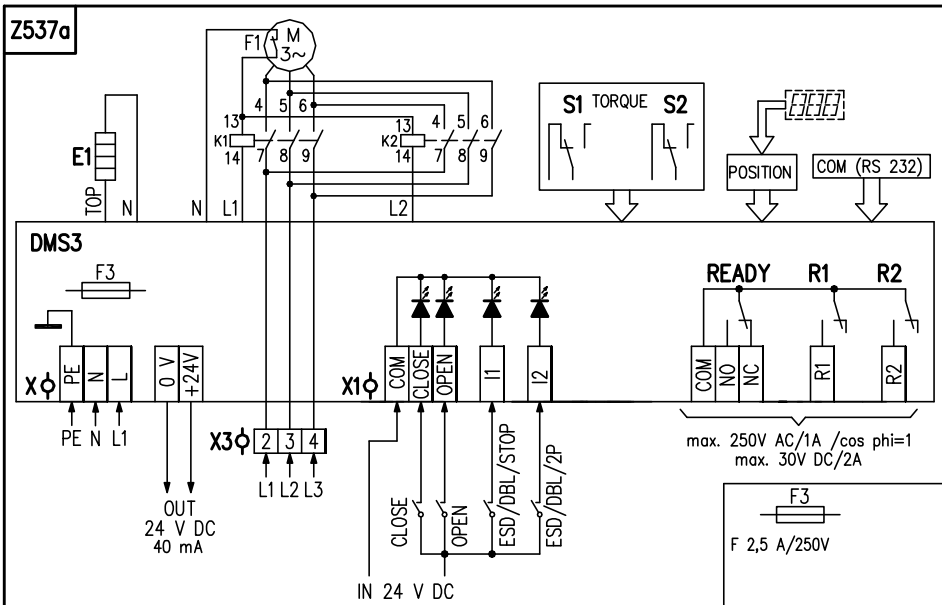
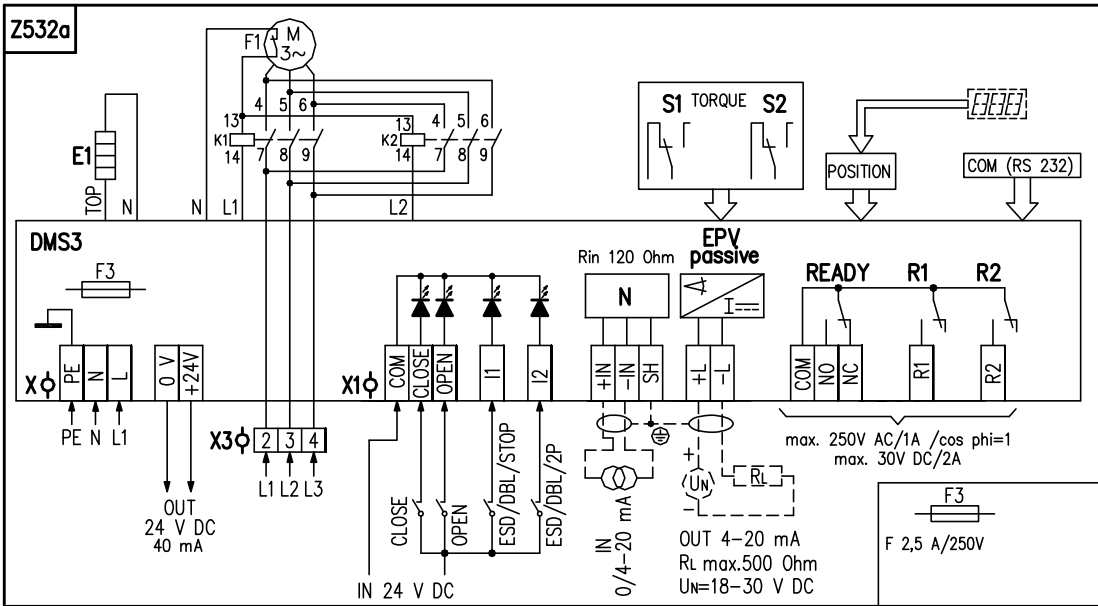
5.2 Список запасных частей

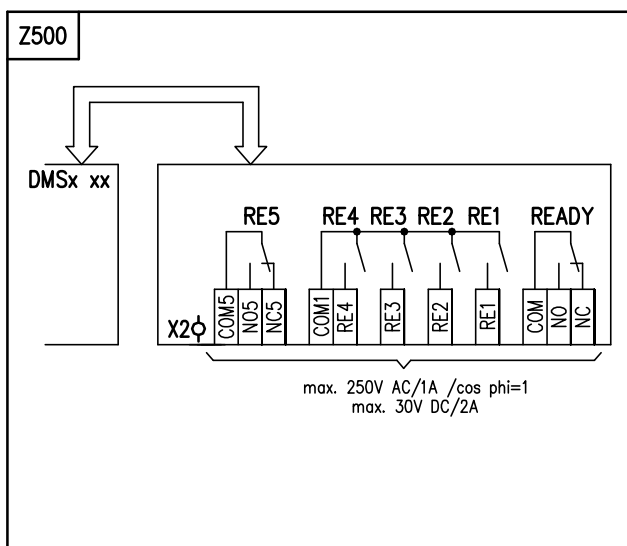
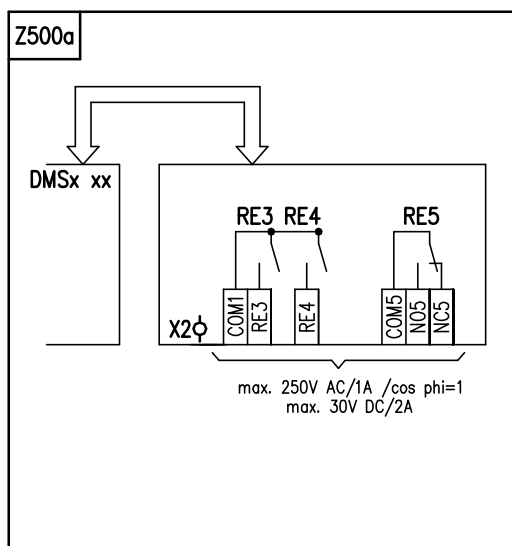
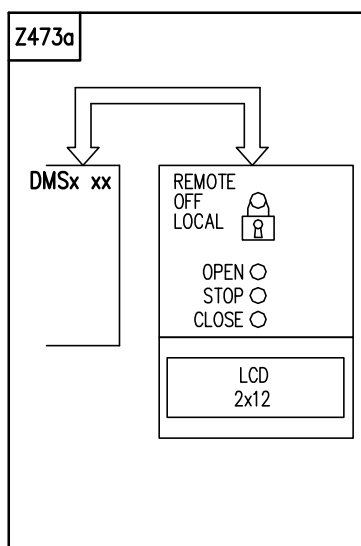
Таблица №. 5			
Запасные части			
Название зап. части	№ заказа	Позиция	Рисунок
Электродвигатель; 15W/39 ВА; 220/230 В АС; 50 Гц	63 592 314	1	1
Электродвигатель; 15W/39 ВА; 24 В АС; 50 Гц	63 592 356	1	1
Электродвигатель; 18 Вт /48 ВА; 24 В АС; 60 Гц	63 592 061	1	1
Электродвигатель; 18 Вт /48 ВА; 240 В АС; 60 Гц	63 592 059	1	1
Электродвигатель; 18 Вт /48 ВА; 120 В АС; 60 Гц	63 592 058	1	1
Электродвигатель; 15 Вт; 230/220 В АС; 50 Гц	63 592 306	1	1
Электродвигатель; 15 Вт; 400 В АС; 50 Гц	63 xxx xxx	1	1
DMS3 Z2 24A доска источника электроники для 24 В АС	64 051 077	3	1
DMS3 Z2 115 доска источника электроники для 115 В АС	64 051 062	3	1
DMS3 Z2 230 доска источника электроники для 230 В АС	64 051 078	3	1
DMS3 SP датчик съемки положения	64 051 079	4	1
DMS3 J1 блок управления (от 0/4 до 20 мА)	64 051 075	2	1
DMS3 J3 – блок управления (от 0/2 до 10 В)	64 051 061	2	1
DMS3 J2 - блок управления (без входа и выхода)	64 051 060	2	1
DMS3 L2 дисплей LED	64 051 081	7	1
DMS3 LCD дисплей LCD	64 051 082	6	7
DMS3 H3.4 датчик местного управления	64 051 084	-	7
DMS3 RE3 модуль дополнительных реле	64 051 065	8	1

6. Приложения

6.1 Схемы включения







Символическое обозначение:

Z473a.....схема включения модуля местного управления

Z500a.....схема включения модуля с 3 дополнительными реле

Z514a.....схема включения ЭП STR 0.1PA для управления ON/OFF

или аналогового входного сигнала от 0/4 по 20 мА и выходный сигнал от 4 по 20 мА

Z515a.....схема включения ЭП STR 0.1PA для управления ON/OFF

Z523a.....схема включения STR 0.1PA для управления ON/OFF или аналогового входного сигнала

от 0/2 по 10 В и выходный сигнал от 4 по 20 мА

Z537a.....схема включения ЭП STR 0.1PA с 3-фазным электродвигателем для управления ON/OFF

Z532a.....схема включения STR 0.1PA с 3-фазным электродвигателем для управления ON/OFF

или аналогового входного сигнала от 0/4/12 по 20 мА, от 4 по 12 мА и выходной сигнал от 4 по 20 мА

Z536a.....схема включения ЭП STR 0.1PA с 3-фазным электродвигателем для управления

ON/OFF или аналогового входного сигнала от 0/2 по 10 В и выходной сигнал от 4 по 20 мА

С конденсатор
 COM(RS232)..... возможность присоединения блока управления к компьютеру РС
 EPV passive электронный датчик положения (EPV) пассивный с токовым выходным сигналом
 E1 тепловое сопротивление
 F1..... тепловая защита электродвигателя
 F2..... термический выключатель
 F3..... предохранитель питающего источника
 K1, K2 катушки реле

M..... электродвигатель однофазный
 N регулятор положения
 R сопротивление осадительное
 POSITION съёмка положения
 Rin входное сопротивление
 R_L..... нагрузочное сопротивление
 UN..... питающее сопротивление для EPV
 READY реле подготовки (свободно программируемое реле)
 R1 - R5 дополнительные реле
 S1 выключатель силы „открыто“
 S2 выключатель силы „закрыто“
 DMS3..... электронный модуль
 X клеммная колодка источника питания
 X1 клеммная колодка блока управления
 X2 клеммная колодка доски дополнительного реле
 X3..... клеммная колодка питания 3-фазн. электродвигателя

Клеммы:

PE, N, L – клеммы (0,05 - 1,5 мм²) питающего питания (24 В AC или 110/120 В AC, или 230/240 В AC, 50/60 Гц – по спецификации – питающее напряжение и частота находятся указанные на типовом щитке ЭП)

0 В, +24 В – клеммы (макс. 1,5 мм²) выходного напряжения 24 В DC (40 мА)

COM, CLOSE OPEN, I1, I2 – клеммы (0,05 - 1 мм²) входных управляющих сигналов 24 В DC

+IN, -IN, SH – клеммы (0,05 - 1 мм²) входных унифицированных сигналов 0/4 –20 мА

+L, -L, SH – клеммы (0,05 - 1 мм²) выходного токового сигнала (пассивный) 4-20 мА

COM, NO, NC – клеммы (0,05 - 1,5 мм²) реле READY или реле R5

COM, NO – клеммы (0,05 - 1,5 мм²) реле R1, R2

COM1, R3, R4 – клеммы (0,05 - 1,5 мм²) реле R3, R4

***Примечание 1:** На клеммы N,L клеммной колодки питающего источника (X) подводим напряжение 230 В AC, или. 24 В AC в зависимости от спецификованного исполнения ЭП. Для питающего напряжения 24 В AC не надо присоединять заземляющий провод PE. Для изготовления ЭП с питающим напряжением 3х400 В или 3х380 В на клеммы N,L клеммной колодки источника питания (X) приводится питающее напряжение 220 или. 230 В AC.*

Примечание 2:

Программные возможности для реле R1, R2, R3, R4, R5: неактивно; положение открыто; положение закрыто; момент открыто; момент закрыто; момент открыто или момент закрыто; момент открыто или положение открыто; момент закрыто или положение закрыто; открывает; закрывает; движение, движение мигалка, в положение, от положения, предупреждение, дистанционное управление, местное управление, управление выключено.
Программные возможности для реле READY: неисправности; неисправности или предупреждение; неисправности или нет дистанционного; неисправности или предупреждение или нет дистанционного.

Программные возможности для выходной сигнал (из EPV пассивный): от 4 по 0 мА, от 20 по 4 мА.

Программные возможности для управление (регуляцию): 2P, 3P, 3P/2P переключаемое I2.

Программные возможности для входной сигнал управления (N): от 4 по 20 мА (от 2 по 10 В), от 20 по 4 мА (от 10 по 2 В), от 0 по 20 мА (от 0 по 10 В), от 20 по 0 мА (от 10 по 0 В).

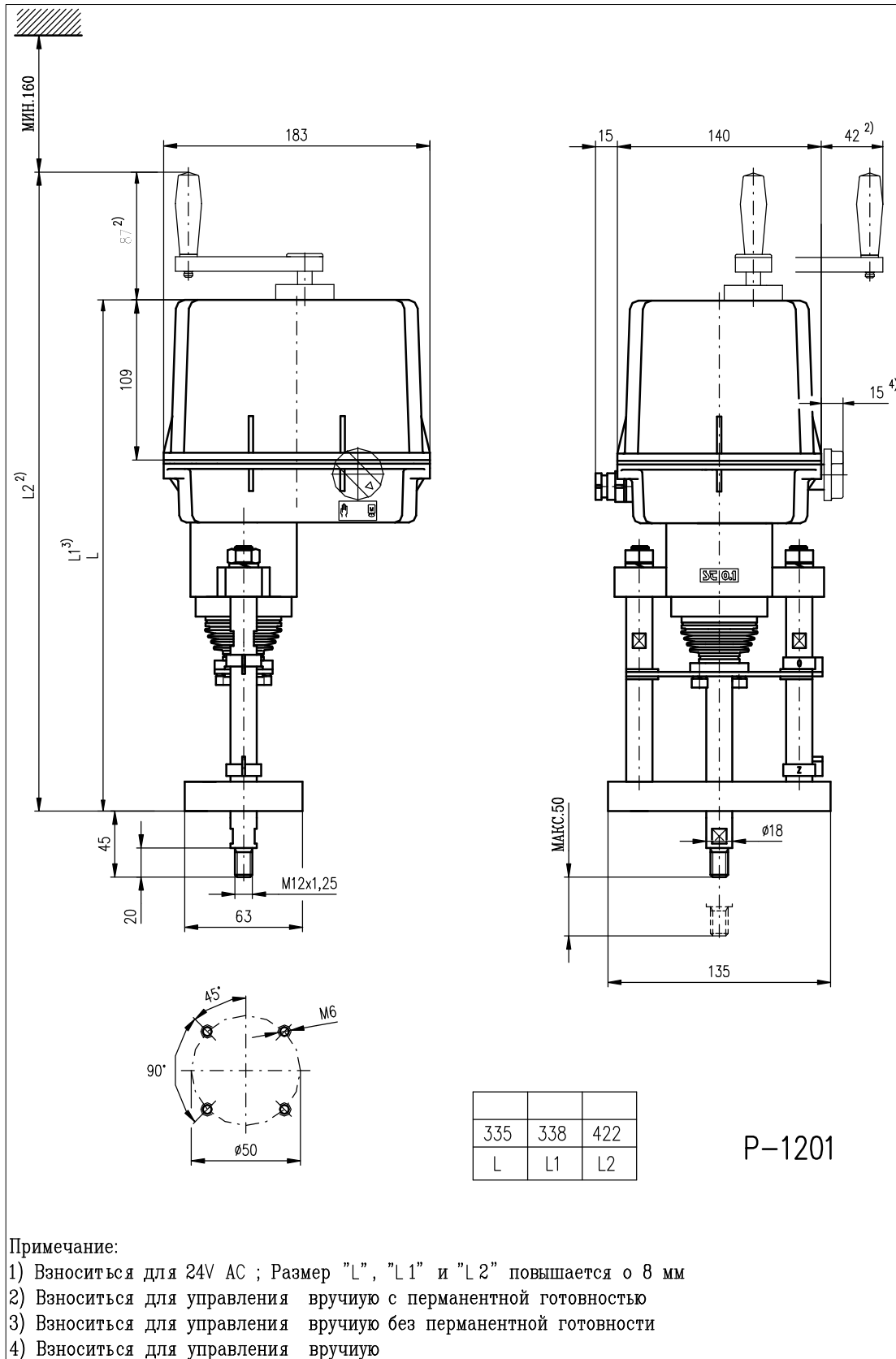
Программные возможности для входы I1 : НЕАКТИВНОЕ; ESD; DBL (выделение блока местного управления- не в силе для ЭП без местного управления; СТОП!

Программные возможности для входы **I2**: НЕАКТИВНОЕ; ESD;DBL (выделение блока местного управления – не в силе для ЭП без местного управления); 2P (при включенном регуляторе - для программной возможности управления 3P/2P I2 – разрешает при активном входе I2 управление бинарными входами 24 В DC).

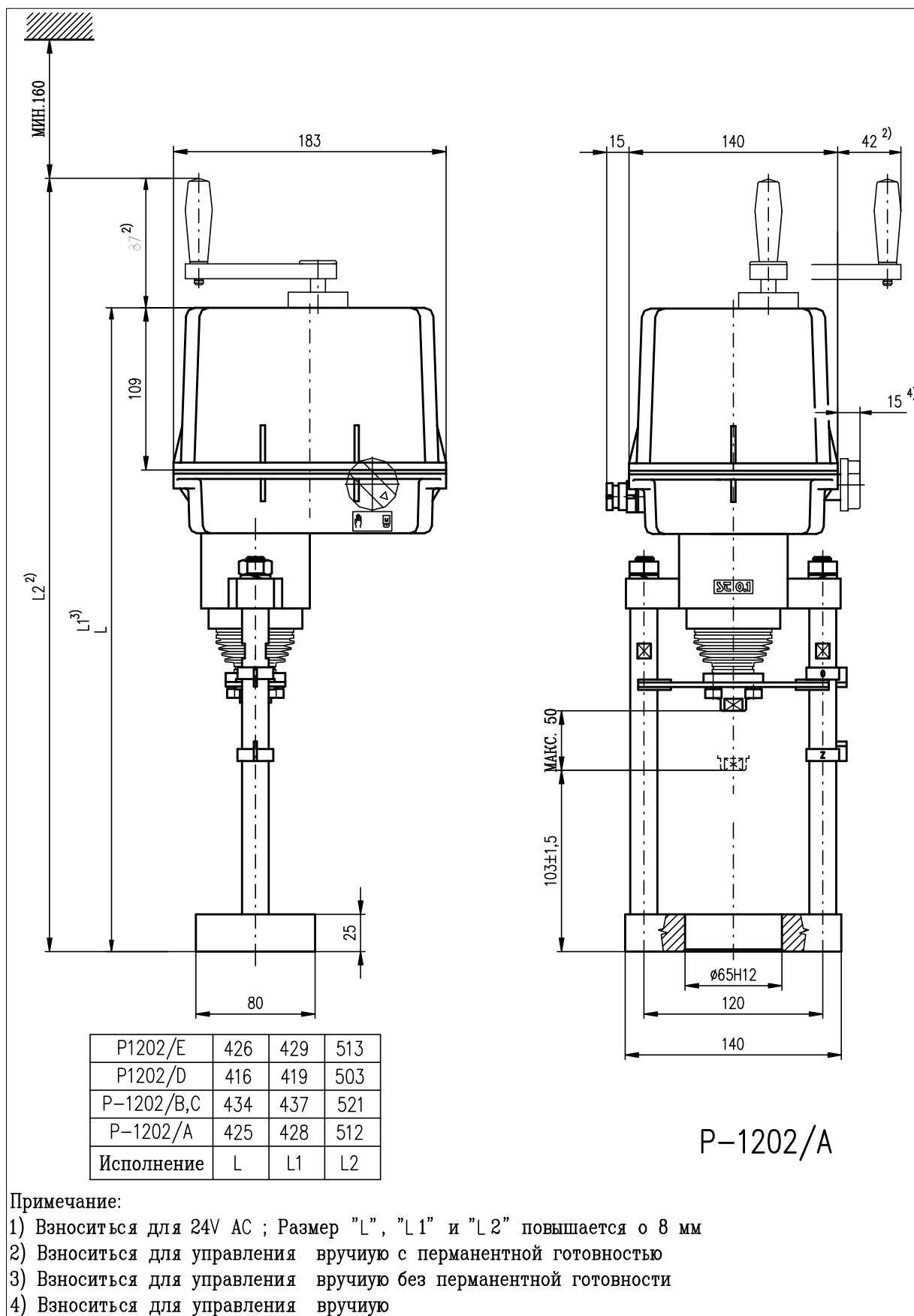
Программные возможности **РЕАКЦИЯ НА НЕИСПРЯВНОСТЬ**; ОТКРЫВАТЬ; ЗАКРЫВАТЬ; ОСТАНОВИТЬ; БЕЗОПАСНОЕ ПОЛОЖЕНИЕ.

На входах I1, I2 – невозможно настроить согласные функции, кроме состояния - выключено (Напр.:если настроена функция ESD – на входе **I1**, невозможно набрать функцию ESD и на входе **I2**).

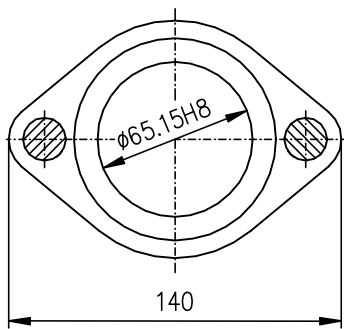
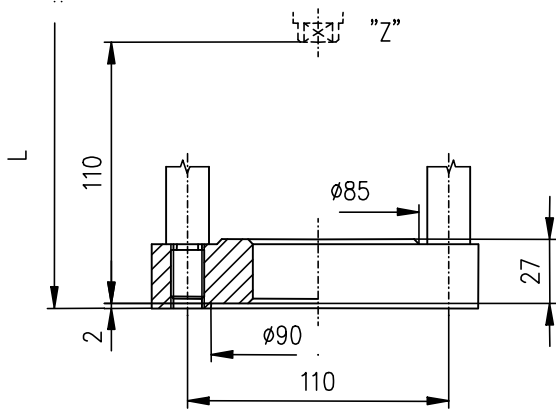
6.2 Эскизы по размерам и механические присоединения



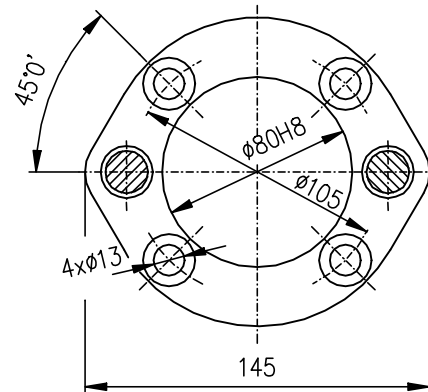
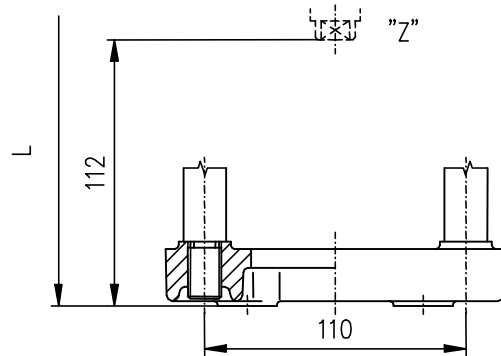
Исполнение с местным управлением с доской управления DMS 3 по эскизе P-2045



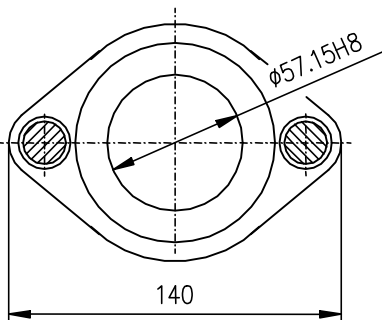
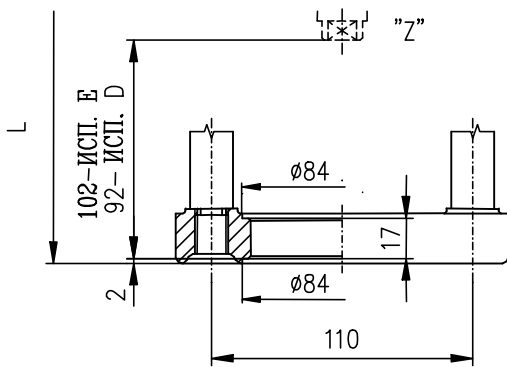
Исполнение с местным управлением с доской управления DMS 3 по эскизе P-2045



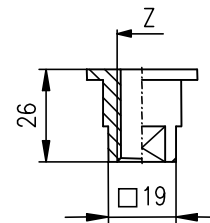
P-1202/B



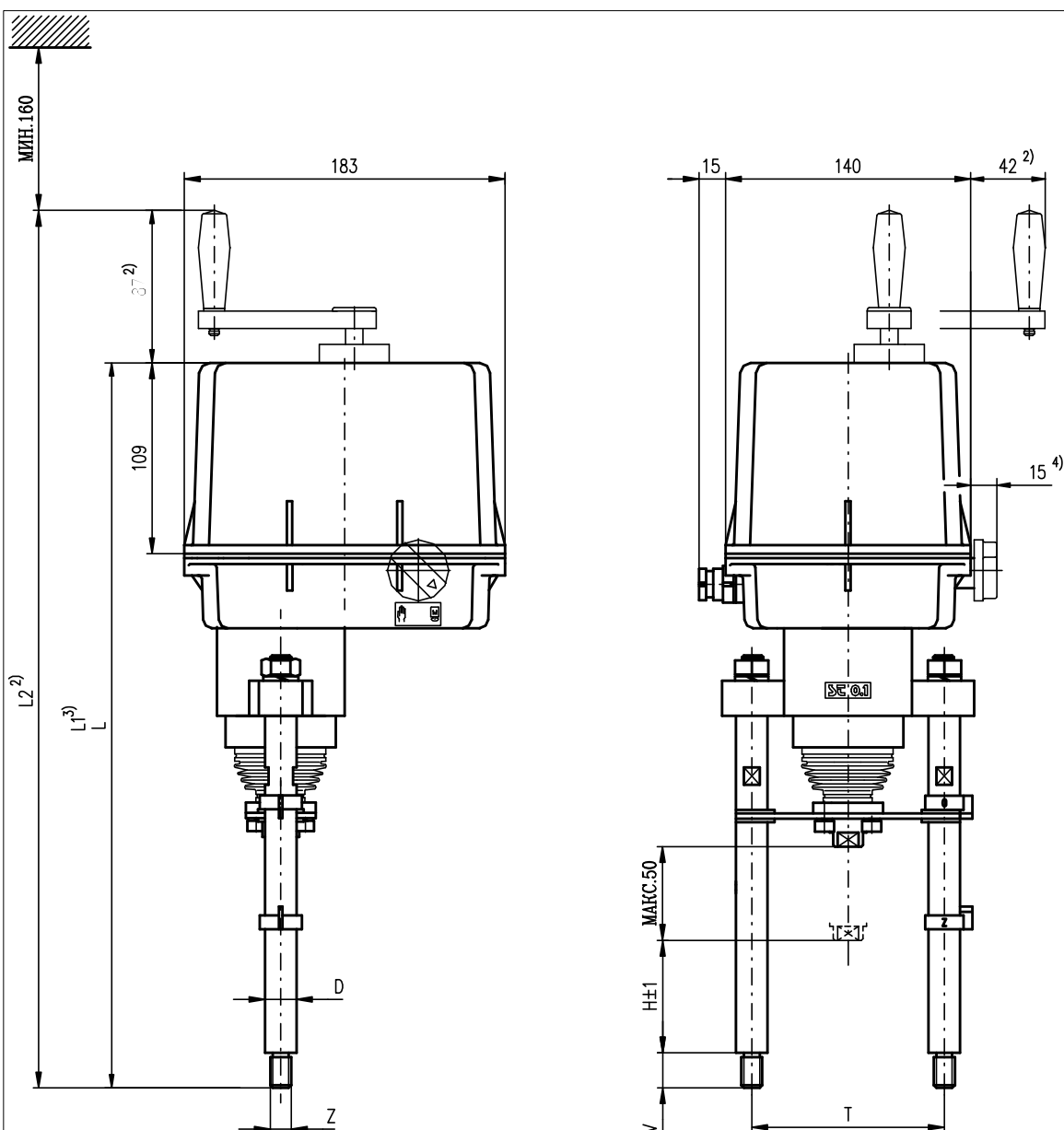
P-1202/C



P-1202/D, E



08	W 1/2"
07	W 3/8"
06	W 5/16"
05	M16x1,5-6H
04	M12x1,5-6H
03	M12-6H
02	M10x1,5-6H
01	M10x1-6H
Исп.	Z



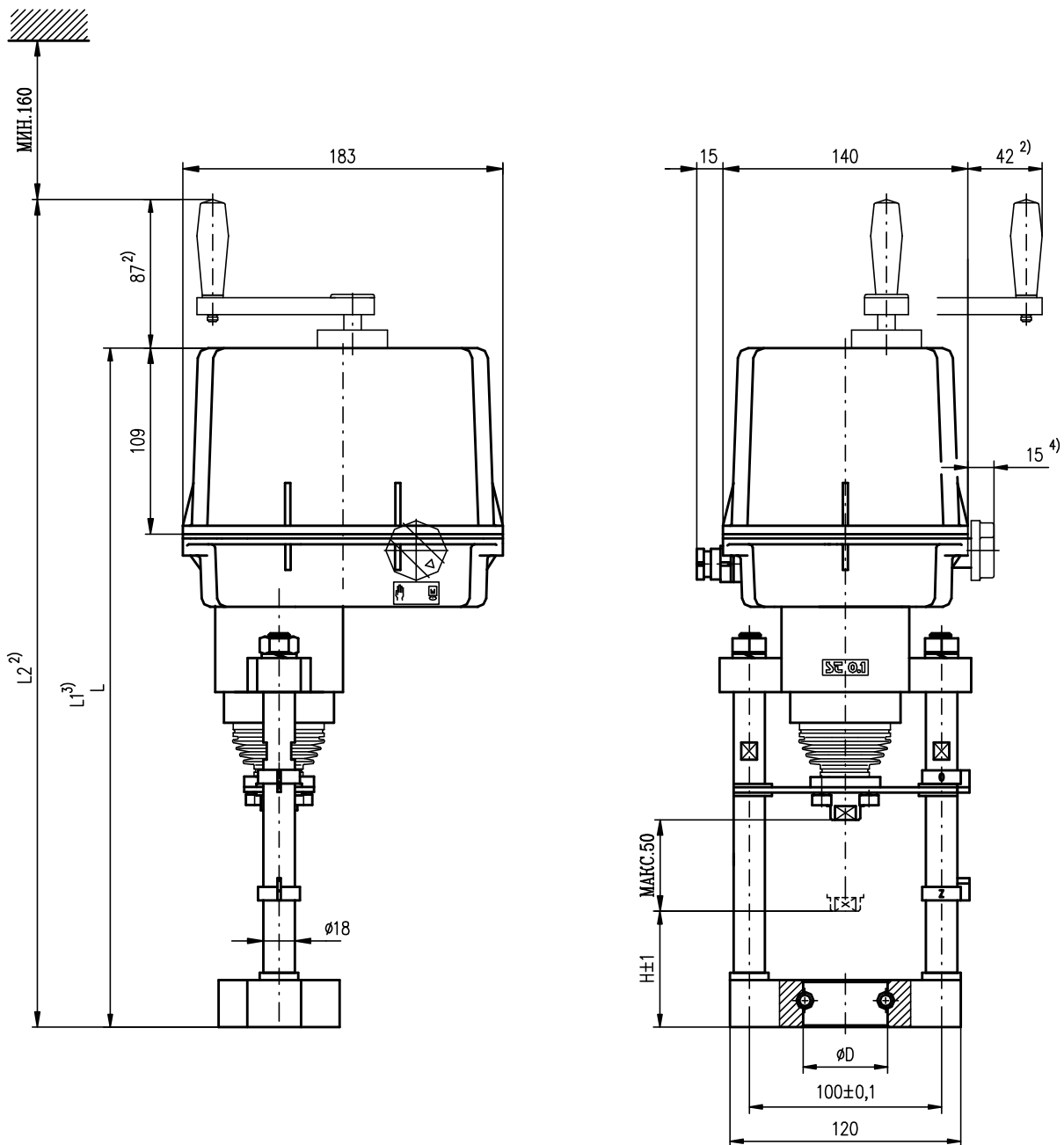
F	100	110	18	M16	16	448	451	535	
E	100	57	18	M16	16	395	398	482	
D	100	27	18	M16	16	365	368	452	
C	110	80	18	M12	32	434	437	521	С МАТИЧАМИ
B	110	42	18	M12	20	384	387	471	
A	110	127	18	M12	20	469	472	556	
Испол.	T	H	D	Z	V	L	L1	L2	Примечание

P-1203

Примечание:

- 1) Вносятся для 24V AC ; Размер "L", "L1" и "L2" повышается о 8 мм
- 2) Вносятся для управления вручию с перманентной готовностью
- 3) Вносятся для управления вручию без перманентной готовности
- 4) Вносятся для управления вручию

Исполнение с местным управлением с доской управления DMS 3 по эскизе P-2045



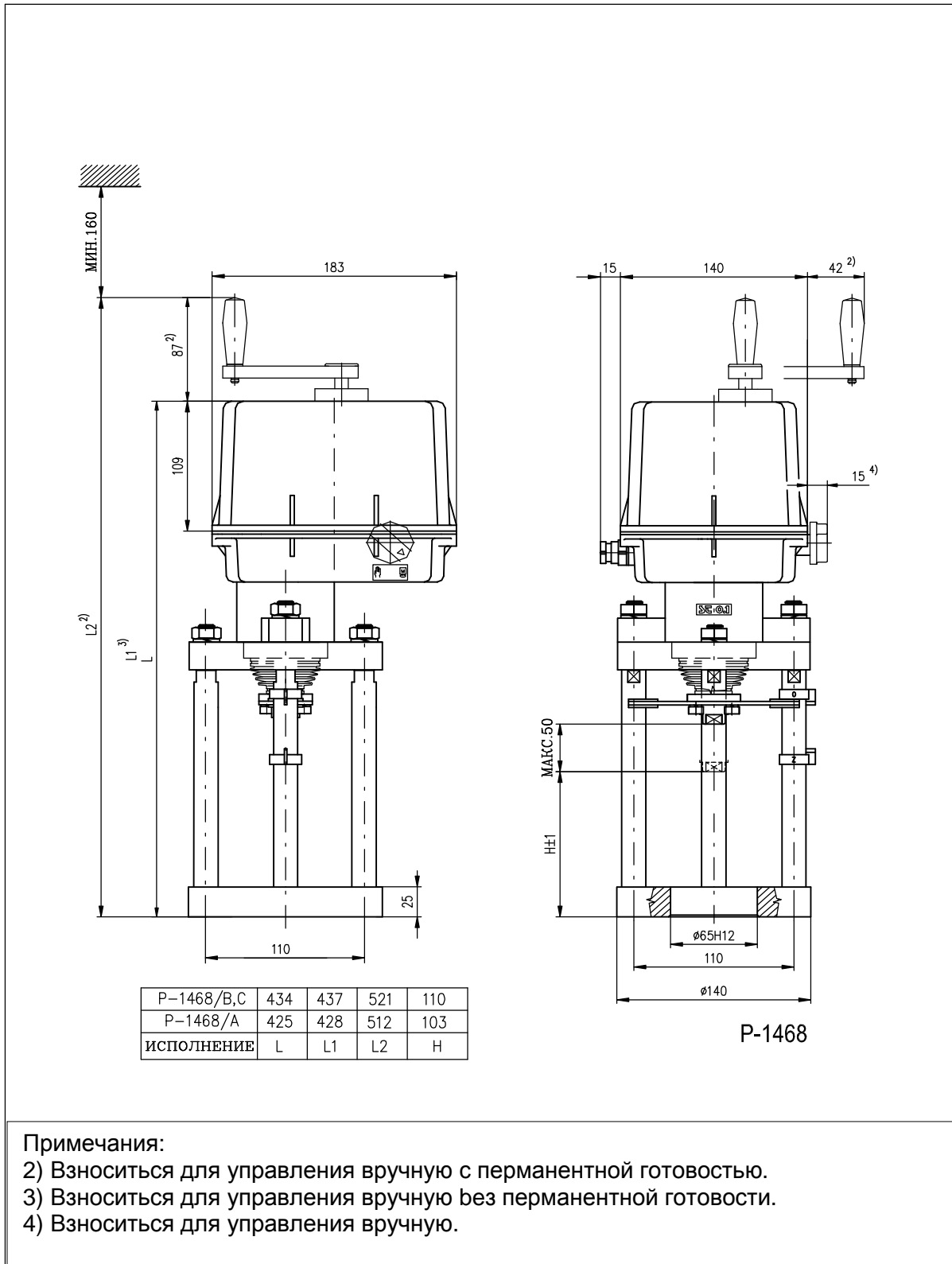
P-1418

P-1418/В	86	60	400	409	487
P-1418/А	59	38	373	376	460
ИСПОЛНЕНИЕ	Н	Д	Л	Л1	Л2

Примечания:

- 2) Вноситься для управления вручную с перманентной готовностью.
- 3) Вноситься для управления вручную без перманентной готовности.
- 4) Вноситься для управления вручную.

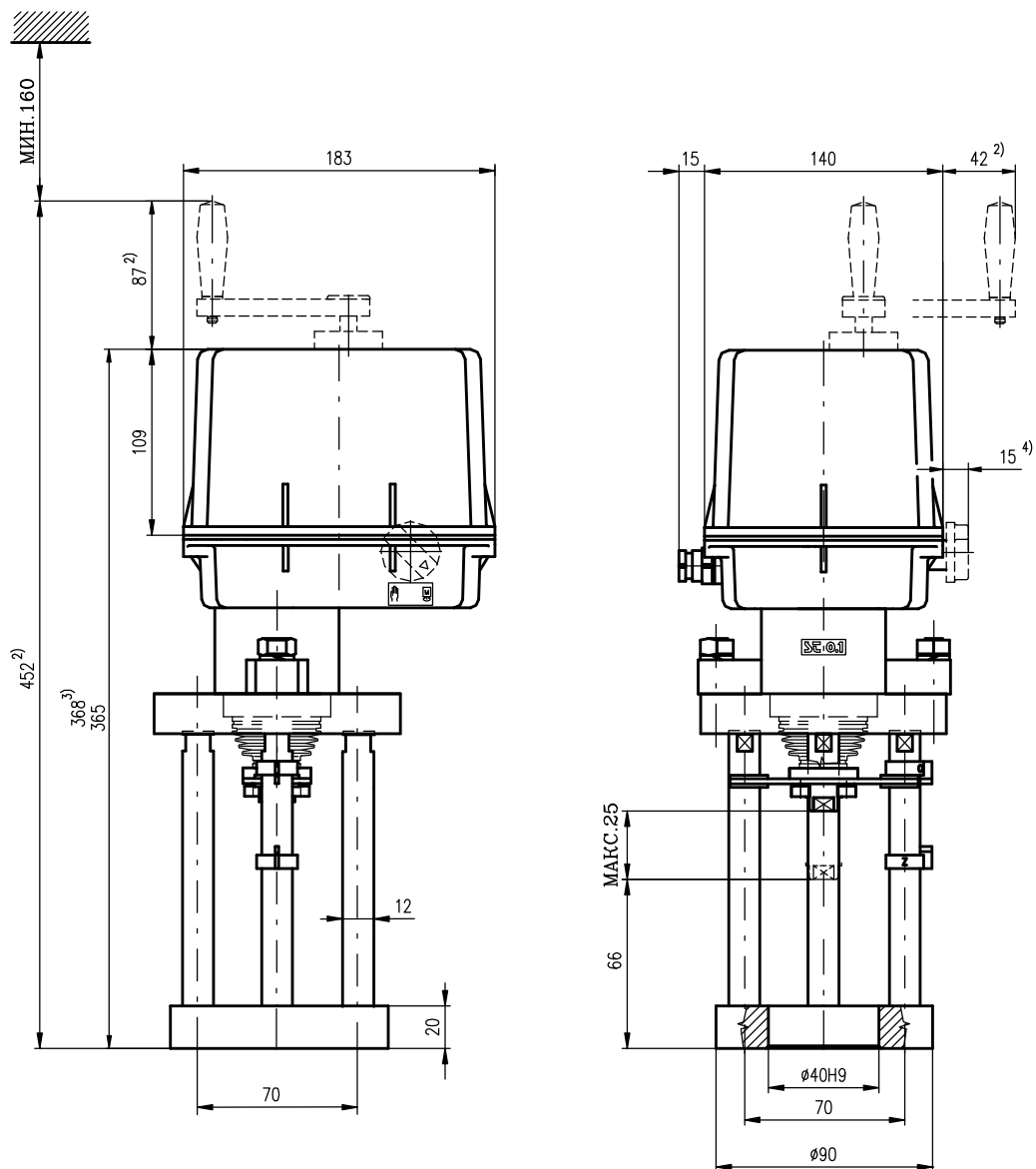
Исполнение с местным управлением с доской управления DMS 3 по эскизу P-2045



Примечания:

- 2) Вноситься для управления вручную с перманентной готовностью.
- 3) Вноситься для управления вручную без перманентной готовности.
- 4) Вноситься для управления вручную.

Исполнение с местным управлением с доской управления DMS 3 по эскизе P-2045

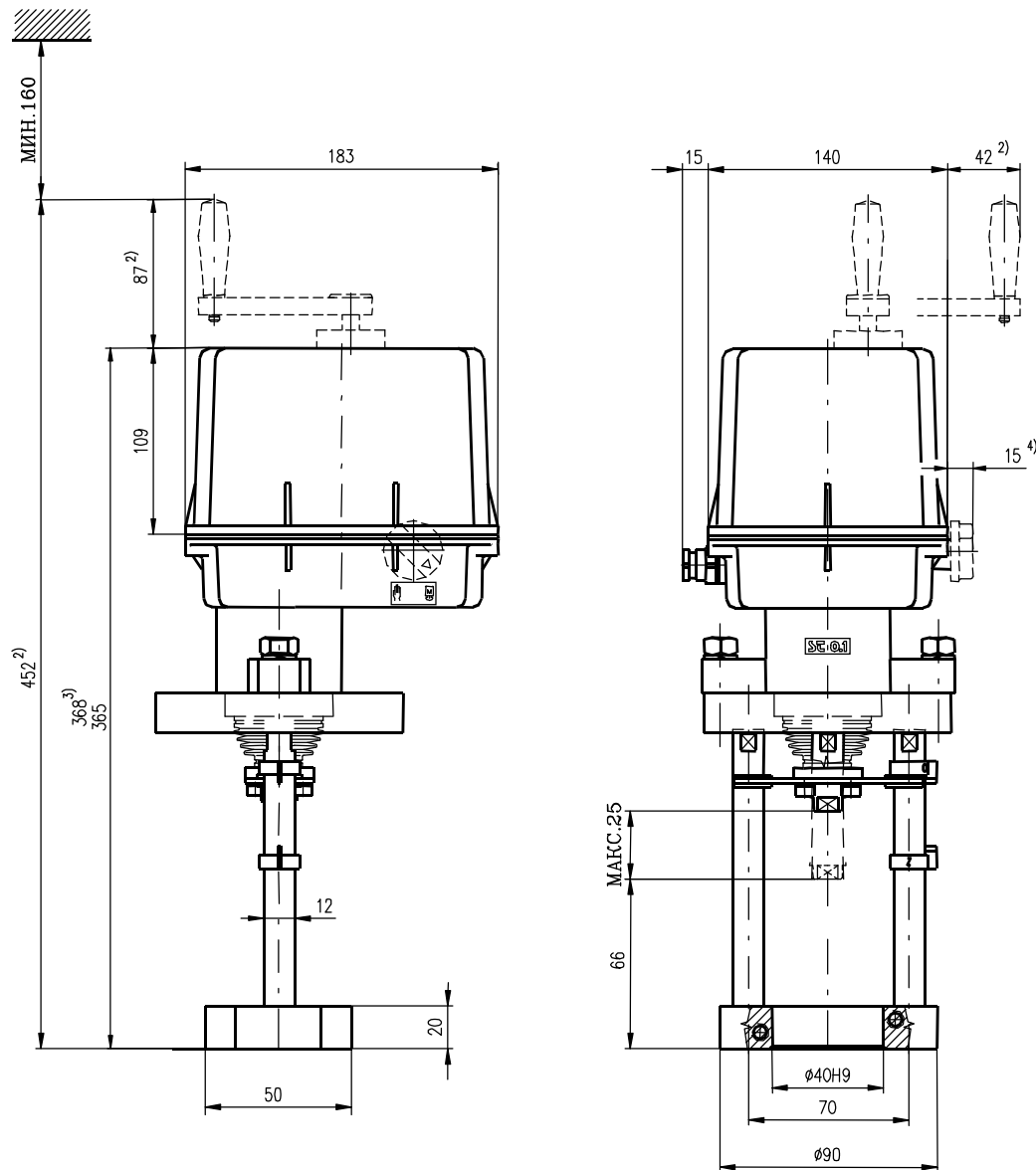


P-1470

Примечания:

- 2) Взноситься для управления вручную с перманентной готовностью.
- 3) Взноситься для управления вручную без перманентной готовности.
- 4) Взноситься для управления вручную.

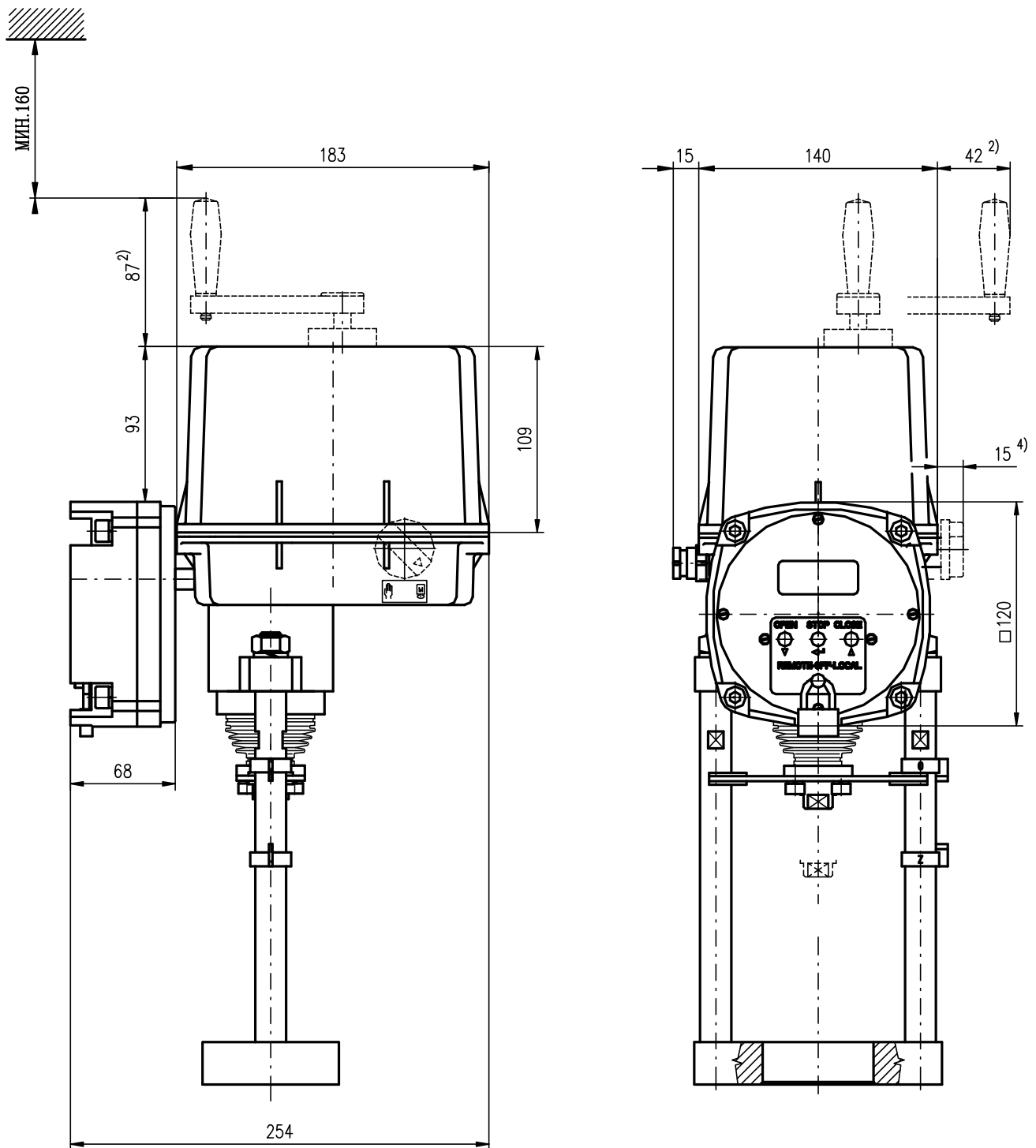
Исполнение с местным управлением с доской управления DMS 3 по эскизе P-2045



P-1472

Примечания:

- 2) Вноситься для управления вручную с перманентной готовностью.
- 3) Вноситься для управления вручную без перманентной готовности.
- 4) Вноситься для управления вручную.



Примечания:

- 2) Вноситься для управления вручную с перманентной готовностью
- 4) Вноситься для управления вручную

P-2045