



Стандартное оснащение:

- Напряжение 230 V AC
- Клеммное присоединение
- 2 выключатели силы
- 2 выключателя положения
- Механическое присоединение столбчатое
- Механический указатель положения
- Управление вручную
- Степень защиты Р 65

avroga-arm.ru

+7 (495) 956-62-18

Таблица спецификации ST 2, STR 2

Номер заказа 492. x - x x x x x x / x x

Климатическое исполнение				Электронный регулятор положения - N	Схема включения			
Изготовление для среды	умеренной (У) ¹⁰⁾	-25°C ÷ +55°C	IP 65	без регулятора	Следующая таб.	0		
			IP 67			1		
		холодной умеренной (ХЛУ) ¹¹⁾	-40°C ÷ +40°C			IP 67	3	
			тропической (Т) ¹²⁾			-25°C ÷ +55°C	IP 67	6
		морской (М/ТМ) ¹³⁾				-40°C ÷ +50°C	IP 67	7
	холодной (Хл) ¹⁴⁾		-50°C ÷ +40°C			IP 67	8	
		умеренной (У) ¹⁰⁾	-25°C ÷ +55°C			IP 65	обратная связь через сопротивление ¹⁶⁾	Z240a, Z251a, Z349b, Z376a
	IP 67					B		
	IP 65					обратная связь токовая ¹⁷⁾	Z241a, Z250a, Z375, Z377a	C
								IP 67
тропической (Т) ¹²⁾	-25°C ÷ +55°C	IP 67	обратная связь через сопротивление ¹⁶⁾	Z240a, Z251a, Z349b, Z376a	G			
		IP 67			обратная связь токовая ¹⁷⁾	Z241a, Z250a, Z375, Z377a	J	

Электрическое присоединение	Питающее напряжение	Схема включения ⁶⁾	
На клеммную колодку	24 V DC	Z344	A
	230 V AC	Z1a + Z11a	0
	220 V AC		L
	24 V AC	Z348b	3
	3x400 V AC ⁶⁾	Z78a + Z12a ⁸⁾	9
	3x400 V AC ²⁸⁾	Z303 + Z12a ⁸⁾	2
	3x380 V AC ⁶⁾	Z78a + Z12a ⁸⁾	M
	3x380 V AC ²⁸⁾	Z303 + Z12a ⁸⁾	N
На коннектор ²¹⁾	24 V DC	Z344	C
	230 V AC	Z1a + Z11a	5
	220 V AC		P
	24 V AC	Z348b	8
	3x400 V AC ⁶⁾	Z78a + Z12a ⁸⁾	7
	3x400 V AC ²⁸⁾	Z303 + Z12a ⁸⁾	6
	3x380 V AC ⁶⁾	Z78a + Z12a ⁸⁾	R
	3x380 V AC ²⁸⁾	Z303 + Z12a ⁸⁾	S

230 V, 220 V AC, 24 V AC/DC - 65 W			3x400 V AC			Скорость управления ³⁴⁾				
Макс. нагрузочная сила ³³⁾	Выключающая сила ³²⁾	Электро-двигатель	Макс. нагрузочная сила ³³⁾	Выключающая сила ³²⁾	Электро-двигатель					
21 500 N	19 000 - 25 000 N	20 W	-	-	-	10 mm/min	A			
17 000 N	15 000 - 20 000 N		60 W	21 500 N	19 000 - 25 000 N		90 W	H		
14 000 N	12 000 - 16 000 N							60 W	17 000 N	15 000 - 20 000 N
21 500 N	19 000 - 25 000 N	60 W				14 000 N				
17 000 N	15 000 - 20 000 N		60 W	21 500 N	19 000 - 25 000 N		90 W			
14 000 N	12 000 - 16 000 N							60 W	17 000 N	15 000 - 20 000 N
21 500 N	19 000 - 25 000 N	60 W				14 000 N				
17 000 N	15 000 - 20 000 N		60 W	21 500 N	19 000 - 25 000 N		90 W			
14 000 N	12 000 - 16 000 N							60 W	17 000 N	15 000 - 20 000 N
21 500 N	19 000 - 25 000 N	60 W				14 000 N				
17 000 N	15 000 - 20 000 N		60 W	21 500 N	19 000 - 25 000 N		90 W			
14 000 N	12 000 - 16 000 N							60 W	17 000 N	15 000 - 20 000 N
21 500 N	19 000 - 25 000 N	60 W				14 000 N				
17 000 N	15 000 - 20 000 N		60 W	21 500 N	19 000 - 25 000 N		90 W			
14 000 N	12 000 - 16 000 N							60 W	17 000 N	15 000 - 20 000 N
-	-									

Продолжение на дальнейшей странице

Номер заказа 492. x - x x x x x / x x

230 V, 220 V AC, 24 V AC			3x400 V AC			Скорость управления ³⁴⁾	↓
Макс. нагрузочная сила ³³⁾	Выключающая сила ³²⁾	Электро-двигатель	Макс. нагрузочная сила ³³⁾	Выключающая сила ³²⁾	Электро-двигатель		
17 000 N	15 000 - 20 000 N	60 W	21 500 N	19 000 - 25 000 N	90 W	60 mm/min ⁶⁾	D
14 000 N	12 000 - 16 000 N	65 W, DC	17 000 N	15 000 - 20 000 N			V
-	-	-	14 000 N	12 000 - 16 000 N			W
14 000 N	12 000 - 16 000 N	60 W, 65 W, DC	17 000 N	15 000 - 20 000 N	90 W	80 mm/min ⁶⁾	E
-	-	-	14 000 N	12 000 - 16 000 N			Y
-	-	-	17 000 N	15 000 - 20 000 N			F
-	-	-	14 000 N	12 000 - 16 000 N	90 W	100 mm/min ⁶⁾	Z
-	-	-	10 500 N	9 000 - 12 500 N			G

Рабочий ход		↓	
Макс. без датчика ^{6) 41)}	с датчиком		
10 mm	8 mm	A	
	10 mm	B	
16 mm	12.5 mm	C	
	16 mm	D	
32 mm	20 mm	E	
	25 mm	F	
	32 mm	G	
	40 mm	H	
64 mm	50 mm	I	
	64 mm	J	
	80 mm	K	
80 mm	80 mm	L	
100 mm	100 mm	L	
Сопряженные ходы - только с датчиком сопротивления		80 - 85 mm	W

Датчик положения		Включение	Выход	Схема включения	↓
Без датчика		-	-	-	A
Датчик сопротивления	Простой	-	1 x 100 Ω	Z5a	B
			1 x 2 000 Ω		F
	Двойной ⁶⁾	-	2 x 100 Ω	Z6a	K
			2 x 2 000 Ω		P
Электронный датчик положения - токовый	Без источника	2-проводник	4 - 20 mA	Z10a	S
	С источником			Z269a, Z378	Q
	Без источника	3-проводник ⁶⁾	0 - 20 mA	Z257a	T
	С источником			Z260a, Z378	U
	Без источника	3-проводник ⁶⁾	4 - 20 mA	Z257a	V
	С источником			Z260a, Z378	W
	Без источника	3-проводник ⁶⁾	0 - 5 mA	Z257a	Y
	С источником			Z260a, Z378	Z
Емкостный СРТ ⁵³⁾	Без источника	2-проводник ⁶⁾	4 - 20 mA	Z10a	I
	С источником			Z269a, Z378	J
	С источником ⁵¹⁾	2-проводник	4 - 20 mA	Z241a, Z250a, Z375, Z377a	

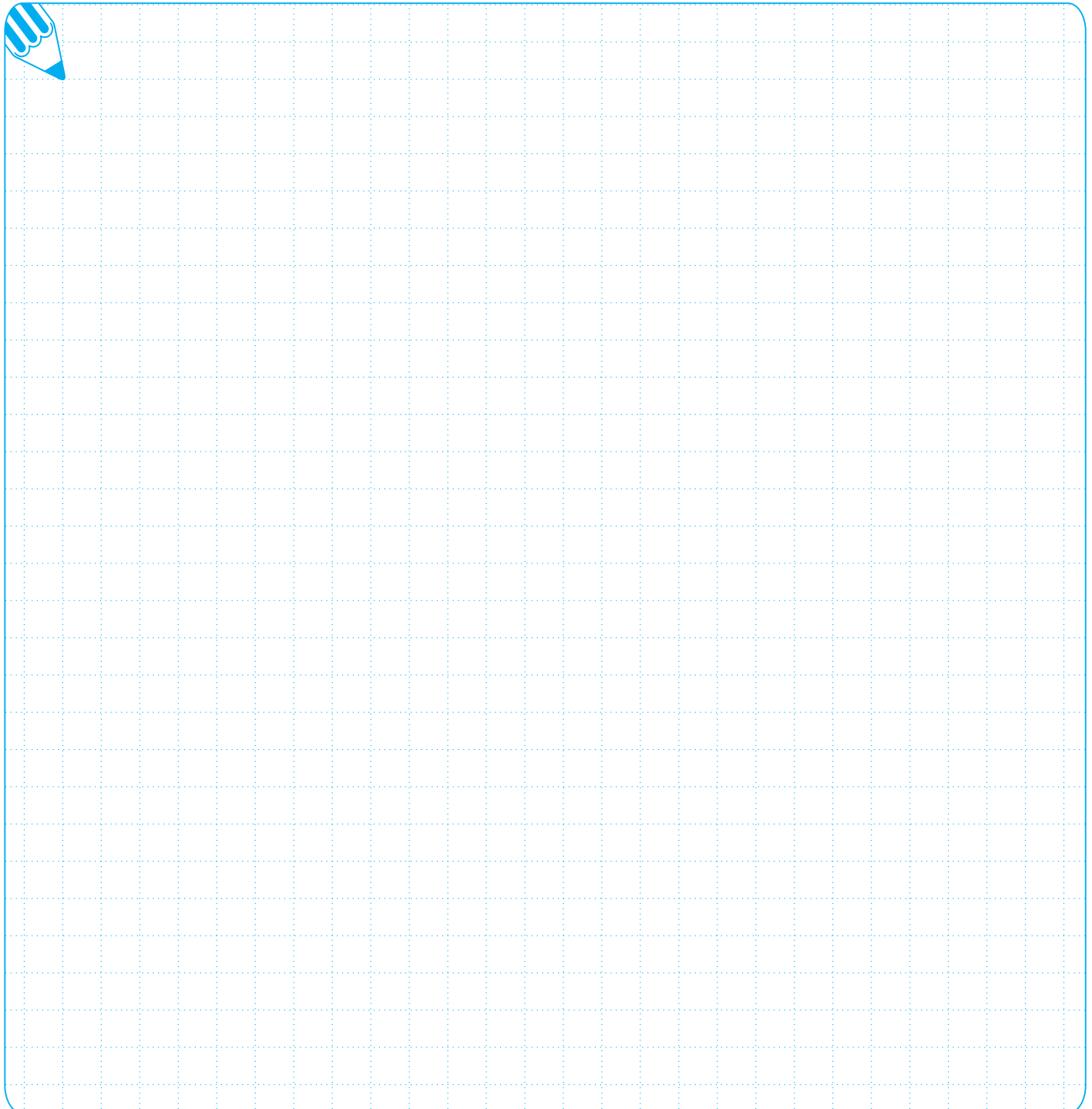
Механическое присоединение	Рабочий ход	Присоединительная высота	Прицоедин. резьба тяги ⁶²⁾	Эскиз	↓	
Пряме - фланец DIN 3358	40 mm	90 mm	M16x1.5-25	P-1245/A	A	
	60 mm	115 mm		P-1245/B	B	
Фланец	80 mm	110 mm	M16x1.5-34 M20x1.5-34 M14x2-34	P-1246/A	D	
		112 mm		P-1246/B	E	
Столбчатое	80 mm	92 mm		M16x1.5-34	P-1247/A	J
		30 mm		M20x1.5-34	P-1247/B	K
		74 mm	M14x2-34	P-1247/C	L	
		126 mm		P-1247/D	M	

Добавочное оснащение		Схема включения								↓	↓
		Исполнение без регулятора				Исполнение с регулятором					
		230 V AC	3x400 V AC	24 V AC	24 V DC	230 V AC	3x400 V AC	24 V AC	24 V DC		
A	2 добавочные выключатели положения	Z11a	Z12a	Z348b	Z344	Z21a	Z288a	Z21a	Z21a	0	0
E	Нагревательное сопротивление с термический выключателем	Z1a	Z78a	Z348b	Z344	Z41a	Z41a	Z349b Z375	Z376a Z377a	0	2
C	Местное управление	Z270	Z90a, Z304	Z481	Z448	Z232a	Z232a	Z232a	Z232a	0	7
D	Нагревательное сопротивление	Z1a	Z78a	Z348b	Z344	Z41a	Z41a	Z349b Z375	Z376a Z377a	1	5
G	Установка выключающей силы на требуемую величину	Z1a	Z78a	Z348b	Z344	Z41a	Z41a	Z349b Z375	Z376a Z377a	2	5

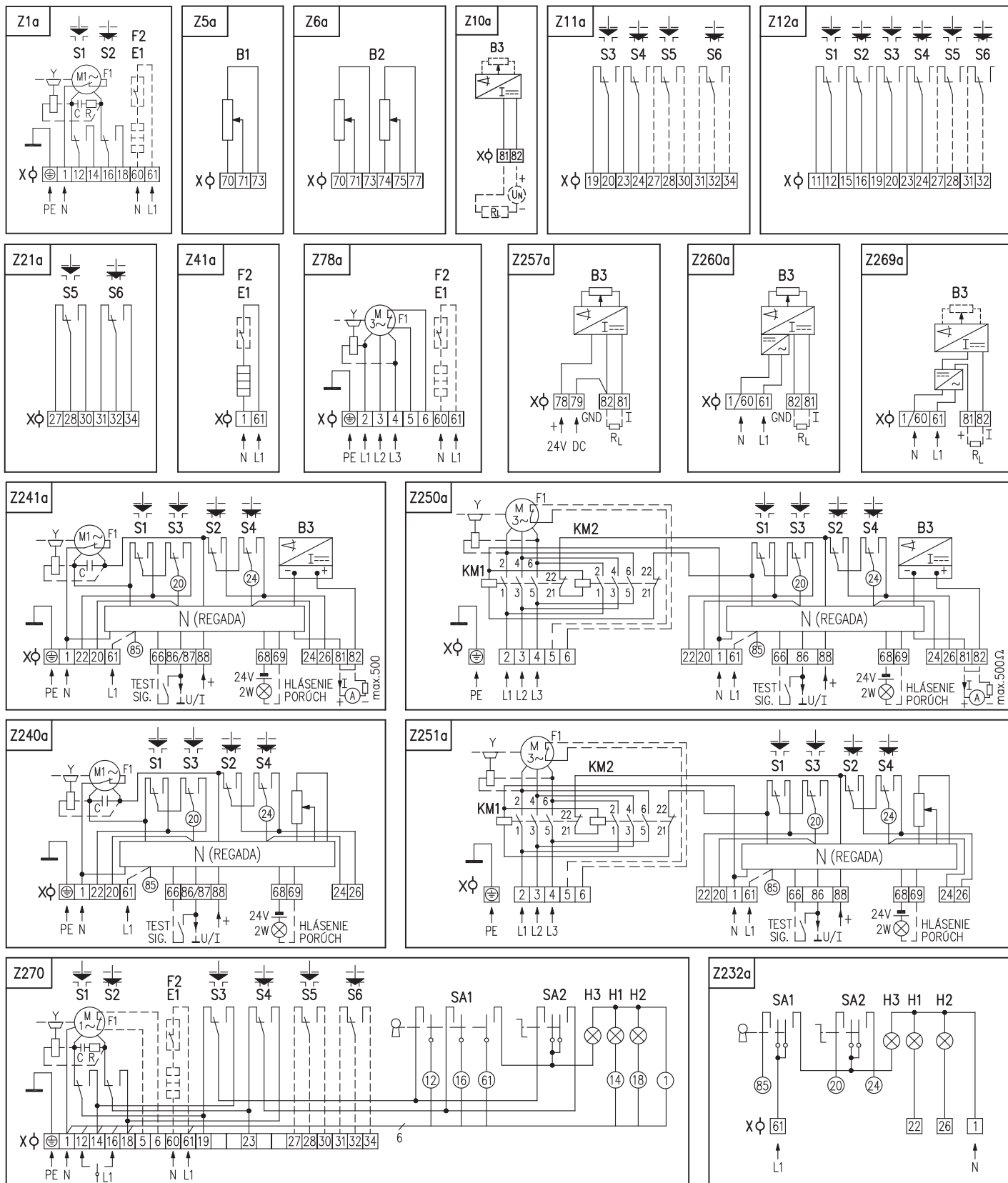
Разрешенные комбинации и код исполнения для электропривода с регулятором и без регулятора:
 A+E=04, A+C=08, C+E=10, A+C+E=12, A+D=16, C+D=17, A+C+D=18, A+G=26, E+G=27, C+G=28, D+G=29, A+E+G=30, A+C+G=31, A+D+G=32, C+E+G=33, C+D+G=34, A+D+E+G=35, A+C+D+G=36

Примечания:

- 6) Относиться к исполнению без регулятора.
- 8) Для исполнения с добавочными выключателями положения возможно специфицировать двойной датчик только без нагревательного сопротивления.
- 10) Умеренной (У), в том числе и теплой умеренной (ТпУ), теплой сухой умеренной (ТпСУ), мягкой теплой сухой (МТпС), экстремальной теплой сухой (ЭТпС).
- 11) Холодной умеренной (ХлУ), в том числе и теплой умеренной (ТпУ), теплой сухой умеренной (ТпСУ), мягкой теплой сухой (МТпС).
- 12) Тропической (Т) - для сухих и влажных тропических климатов (МТпС, ЭТпС, ТпПр, ТпВ, ТпВР), в том числе и теплой умеренной и теплой сухой умеренной (ТпУ, ТпСУ).
- 13) Морской (М/ТМ) холодной, умеренной и тропической морской (ХлМ, УМ, ТМ).
- 14) Холодной (Хл) в том числе и холодной умеренной (ХлУ), теплой умеренной и теплой сухой умеренной (ТпУ, ТпСУ).
- 16) Обратная связь в регулятор осуществляется датчиком сопротивления (без задания кода при подборке датчика).
- 17) Обратная связь в регулятор осуществляется емкостным датчиком (при подборке датчика указывается код J).
- 21) Исполнение с коннектором только до -40°C.
- 28) Исполнение с реверсивными контакторами.
- 32) Выключающую силу из указанного диапазона надо указать в заказе. Пока сила не указана, выключатели установлены на максимальную величину.
- 33) Указанной силой возможно загружать электропривода в режиме S2-10 мин., или S4-25%, 6-90 циклов/час.
При регулирующей эксплуатации в режиме S4-25%, 90-1200 циклов/час нагрузочная сила равна 0.8 максимальной нагружающей силы.
- 34) Отклонение времени переставления для DC электродвигателей от 50% по +30% в зависимости от нагрузки. Для другого напряжения ±10%.
- 41) Для исполнения электропривода без датчика, возможно рабочий ход установить в диапазоне 0 мм вплоть по максимальный ход (10 мм, 32 мм и 80 мм).
- 51) Только для исполнения с регулятором с токовую обратную связь. В этом исполнении выходный сигнал гальванически не изолированный от входного сигнала.
- 53) Не действительно при температуре от -50°C до +40°C.
- 62) Резьбу муфты надо указать в заказе согласно эскизу.

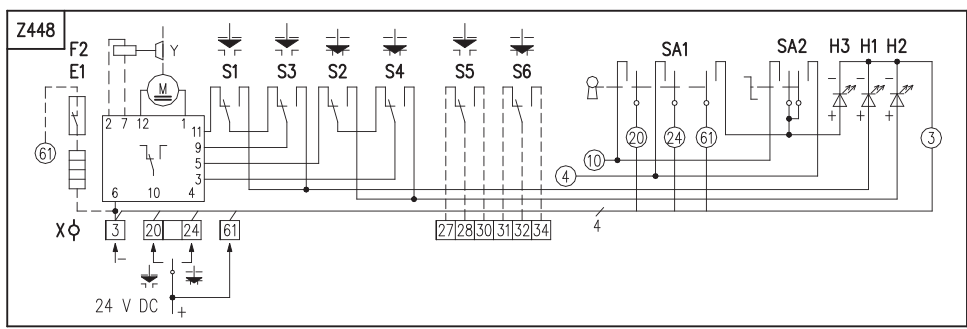
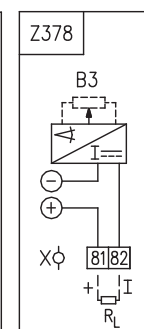
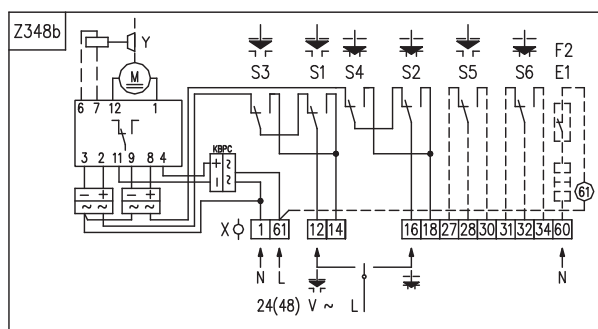
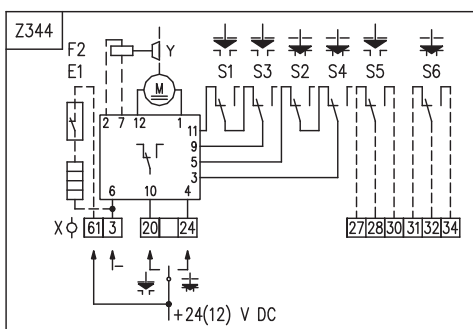
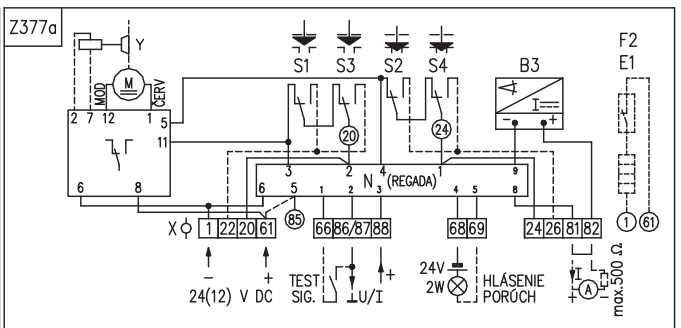
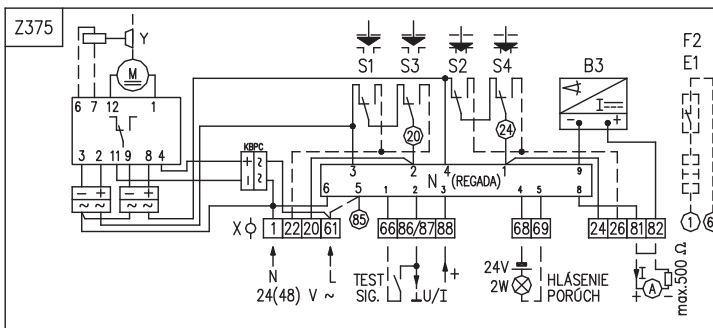
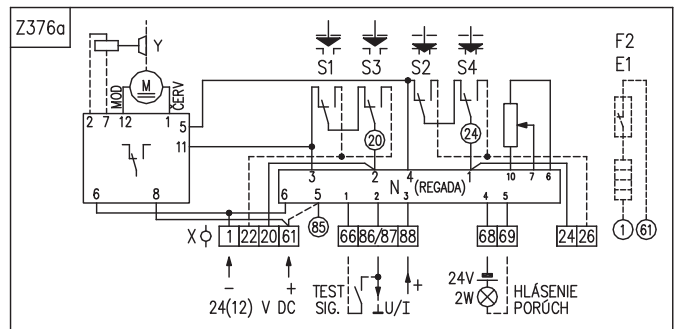
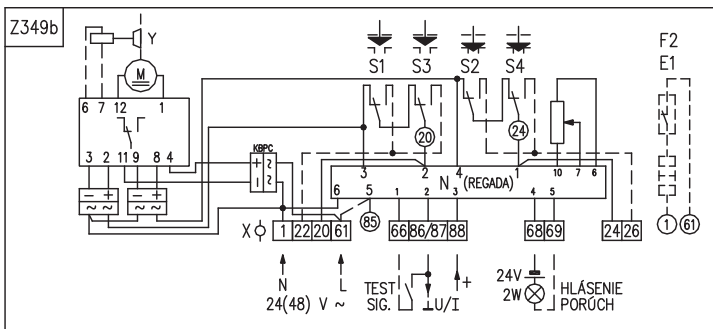
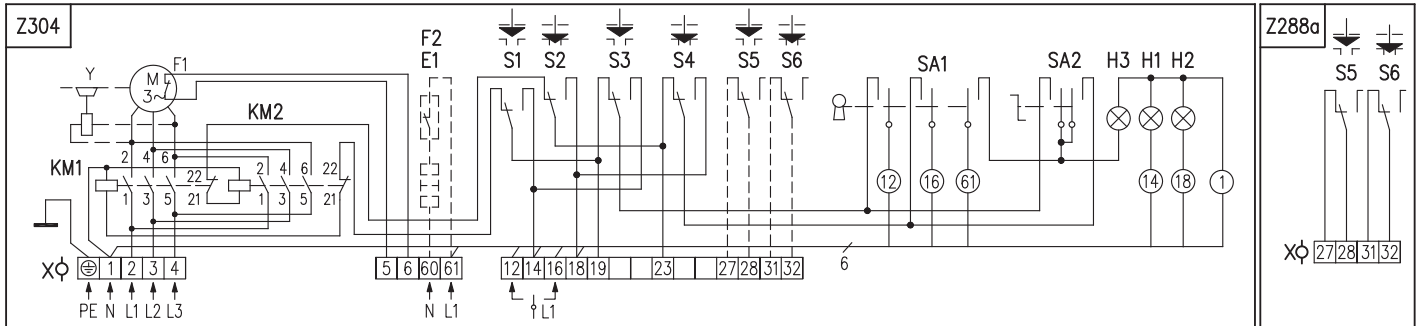
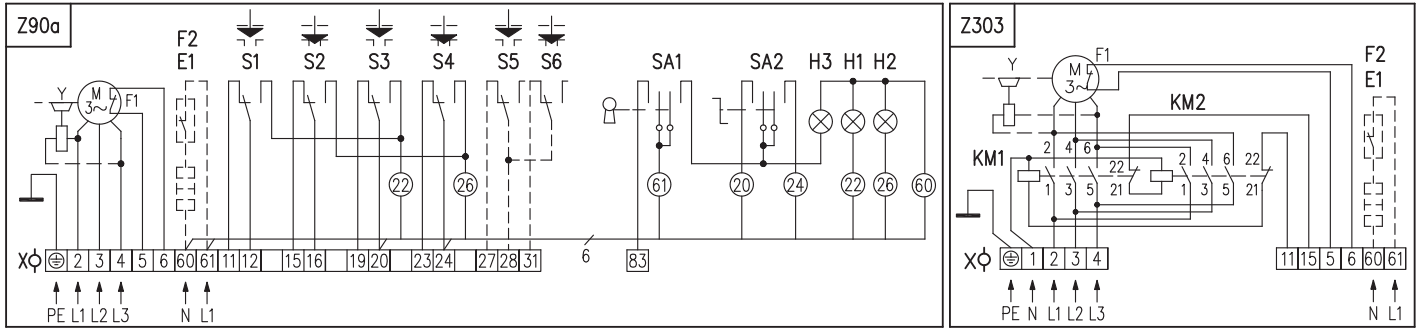


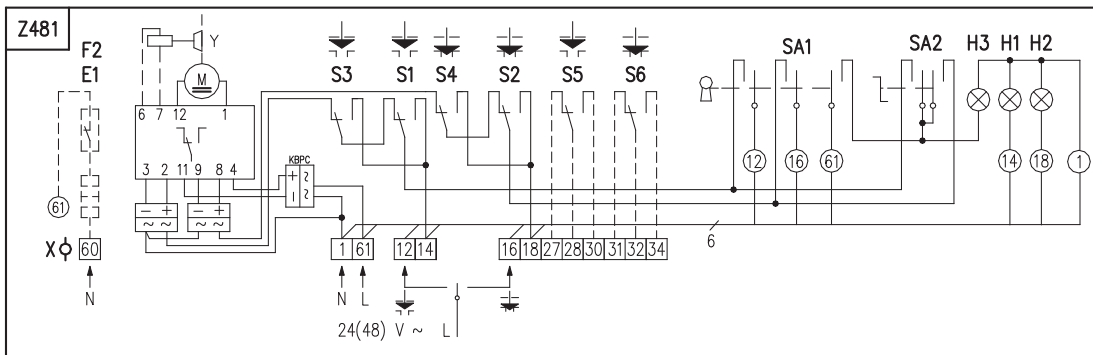
Схемы включения ST 2, STR 2



Примечания:

1. В случае, если выходной сигнал емкостного датчика (схема включения Z241a, Z250a) не используется, необходимо клеммы 81 и 82 соединить соединительным зажимом. При использовании выходного токового сигнала из преобразователя соединительный зажим устранить. Выходной сигнал гальванически не изолированный от входного сигнала.
2. У электроприводов в исполнении с питающим напряжением 24 V AC не надо включать заземленный провод PE.
3. Другие включения электроприводов как указаны в каталоге, возможны по договору с заводом-изготовителем.



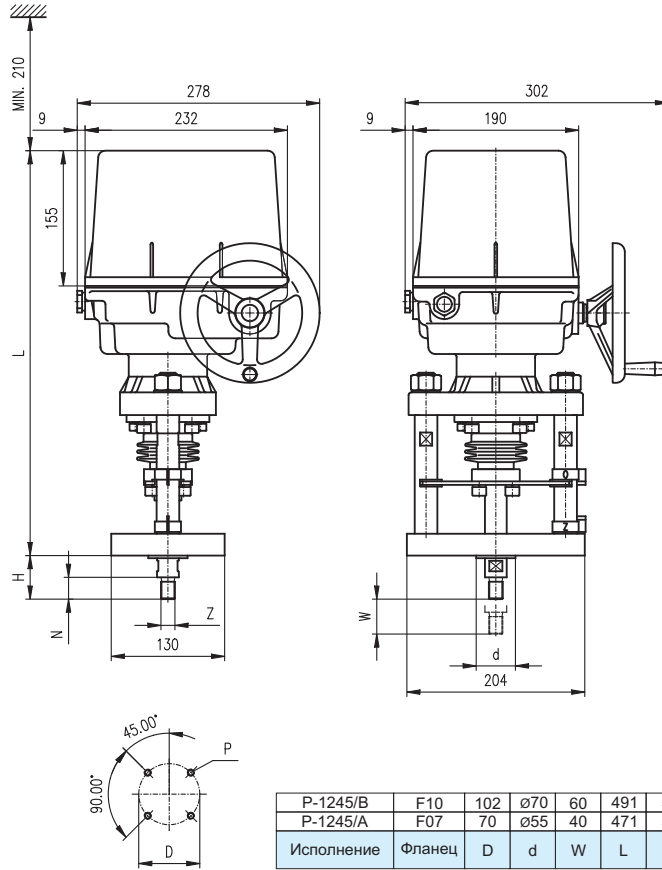


Символическое обозначение:

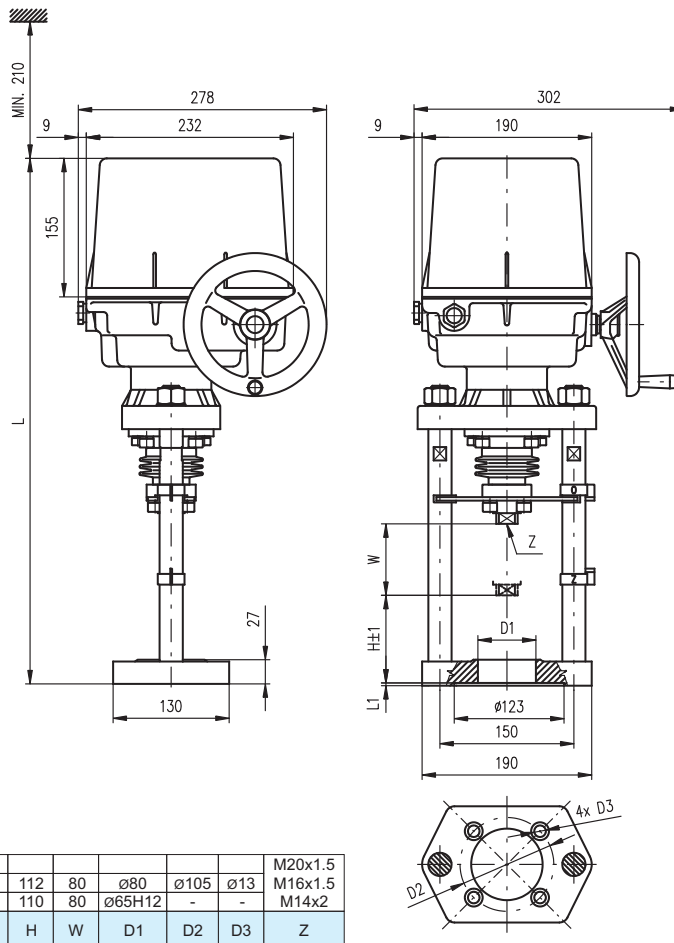
- Z1a схема включения однофазного электродвигателя
- Z5a схема включения простого датчика сопротивления
- Z6a схема включения двойного датчика сопротивления
- Z10a схема включения электронного датчика положения 2-проводникового без источника
- Z11a схема включения позиционных выключателей и добавочных позиционных выключателей
- Z12a схема включения выключателей S1 - S6 при включении с 3-фазным электродвигателем
- Z21a схема включения добавочных выключателей положения для электроприводов с регулятором
- Z41a схема включения нагревательного сопротивления с термическим выключателем для электроприводов с регулятором
- Z78a схема включения 3-фазного электродвигателя
- Z90a схема включения 3-фазного электродвигателя с местным управлением
- Z232a схема включения местного управления для STR 2
- Z240a схема включения регулятора положения с обратной связью через сопротивление
- Z241a схема включения регулятора положения с токовой обратной связью
- Z250a схема включения электропривода с 3-фазным электродвигателем с регулятором с токовой обратной связью
- Z251a схема включения электропривода с 3-фазным электродвигателем с регулятором с обратной связью через сопротивление
- Z257a схема включения электронного датчика положения - 3-проводникового без источника
- Z260a схема включения электронного датчика положения - 3-проводникового с источником
- Z269a схема включения электронного датчика положения, или емкостного датчика - 2-проводникового с источником
- Z270 схема включения 1-фазного электродвигателя с местным управлением
- Z288a схема включения добавочных выключателей положения для электроприводов STR 2 с 3-фазным электродвигателем
- Z303 схема включения 3-фазного электродвигателя с реверсивными контакторами
- Z304 схема включения 3-фазного электродвигателя с реверсивными контакторами и с местным управлением
- Z344 схема включения электропривода с электродвигателем постоянного тока 24 V DC
- Z348b схема включения электропривода с электродвигателем 24 V AC
- Z349b схема включения регулятора положения с обратной связью через сопротивление с электродвигателем 24 V AC
- Z375 схема включения регулятора положения с токовой обратной связью с электродвигателем 24 V AC
- Z376a схема включения регулятора положения с обратной связью через сопротивление с электродвигателем 24 V DC
- Z377a схема включения регулятора положения с токовой обратной связью с электродвигателем 24 V DC
- Z378 схема включения электронного датчика положения, или емкостного датчика - 2-проводникового и 3-проводникового с источником
- Z448 схема включения местного управления для 24 V DC
- Z481 схема включения местного управления для 24 V AC

- B1 датчик сопротивления, простой
- B2 датчик сопротивления, двойной
- B3 емкостный датчик положения, или электронный датчик положения
- C конденсатор
- E1 нагревательное сопротивление
- F1 тепловая защита
- F2 термический выключатель нагревательного сопротивления
- H1 обозначение крайнего положения "открыто"
- H2 обозначение крайнего положения "закрыто"
- H3 обозначение крайнего положения "местное электрическое управление"
- I/U входные/выходные токовые сигналы/сигналы напряжения
- KM1, KM2 реверсивный контактор
- M1 электродвигатель однофазный
- M3 электродвигатель трехфазный
- N регулятор
- R сопротивление
- R_L нагрузочное сопротивление
- SA1 вращательный переключатель с ключом "дистанционное - 0 - местное" управление
- SA2 вращательный переключатель "открывает - стоп - закрывает"
- S1 силовой выключатель "открыто"
- S2 силовой выключатель "закрыто"
- S3 выключатель положения "открыто"
- S4 выключатель положения "закрыто"
- S5 добавочный выключатель положения "открыто"
- S6 добавочный выключатель положения "закрыто"
- X клеммная колодка
- Y тормоз электродвигателя

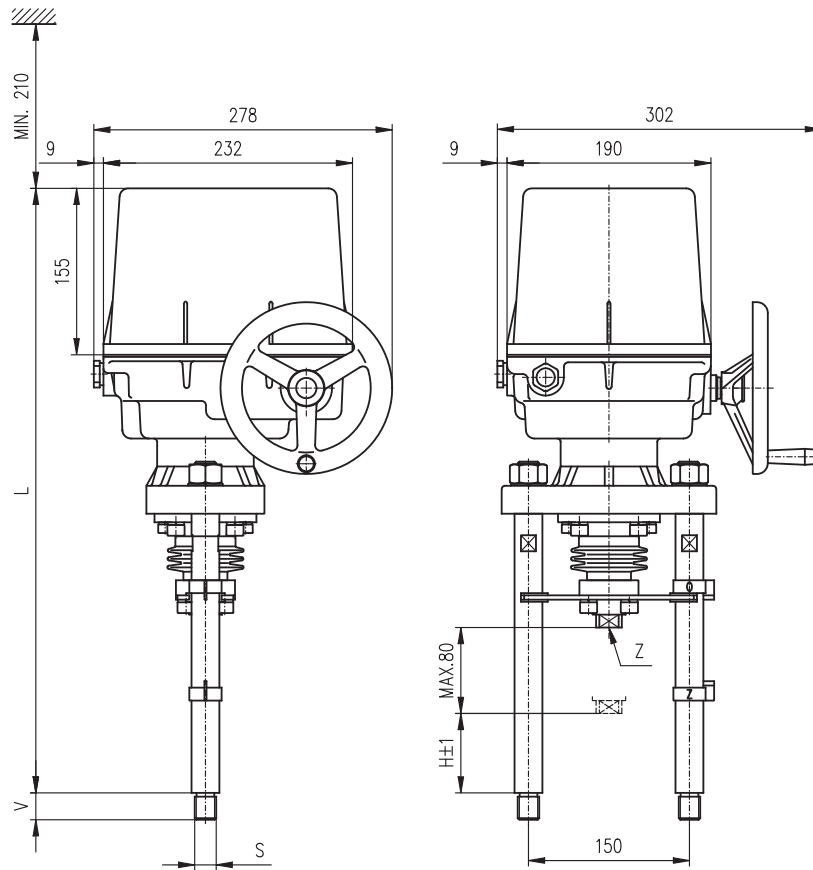
Зскизы ST 2, STR 2



P-1245



P-1246



P-1247/D	126	622	M20	25	
P-1247/C	74	570	M20	25	M20x1.5
P-1247/B	30	526	M20	25	M16x1.5
P-1247/A	92	588	M16	40	
Исполнение	H	L	S	V	Z

P-1247

