

Марка исполнения	491.	x	-	x	x	x	x	x	/	x	x
------------------	------	---	---	---	---	---	---	---	---	---	---

Датчик положения		Включение	Выход	Схема подключения		
Без датчика		-	-	-	A	
Резистивный	Простой	-	1 x 100 Ω	Z5a	B	
			1 x 2 000 Ω		F	
	Двойной	-	2 x 100 Ω	Z6a	K	
			2 x 2 000 Ω		P	
С токовым сигналом	Электронный с R/I преобразователем	Без источника	2-проводник	4 - 20 mA	Z10a	S
			3-проводник	0 - 20 mA	Z257a	T
				4 - 20 mA		V
		0 - 5 mA		Y		
		С источником ⁵⁹⁾	2-проводник	4 - 20 mA	Z269a	Q
				0 - 20 mA	Z260a	U
	3-проводник		4 - 20 mA	Z260a		W
			0 - 5 mA		Z	
	Емкостный СРТ	Без источника	2-проводник	4 - 20 mA	Z10a	I
		С источником ⁵⁹⁾		Z269a	J	

Механическое присоединение	Форма фланца	Рабочий ход	Присоединительная высота	Приоедин. резьба тяги ⁶²⁾	Чертеж	
Фланец (EN 15714-2)	F05	20 mm	45 mm	M12x1.25-20	P-1169, P-1231	A
		50 mm				B
Столбики	A	50 mm	112 mm	M10x1-28 M12-28 M12x1.5-20 M16x1.5-28 7/8" - 9 UN	P-1170 P-1228	C
		80 mm	52 mm			E
	B	50 mm	127 mm			G
	C	50 mm	27 mm			I
			57 mm			J
	D	50 mm	110 mm			K
	E	50 mm	92 mm			M
			102 mm			N
F	80 mm	125 mm	3			
H	50 mm	70 mm	7			

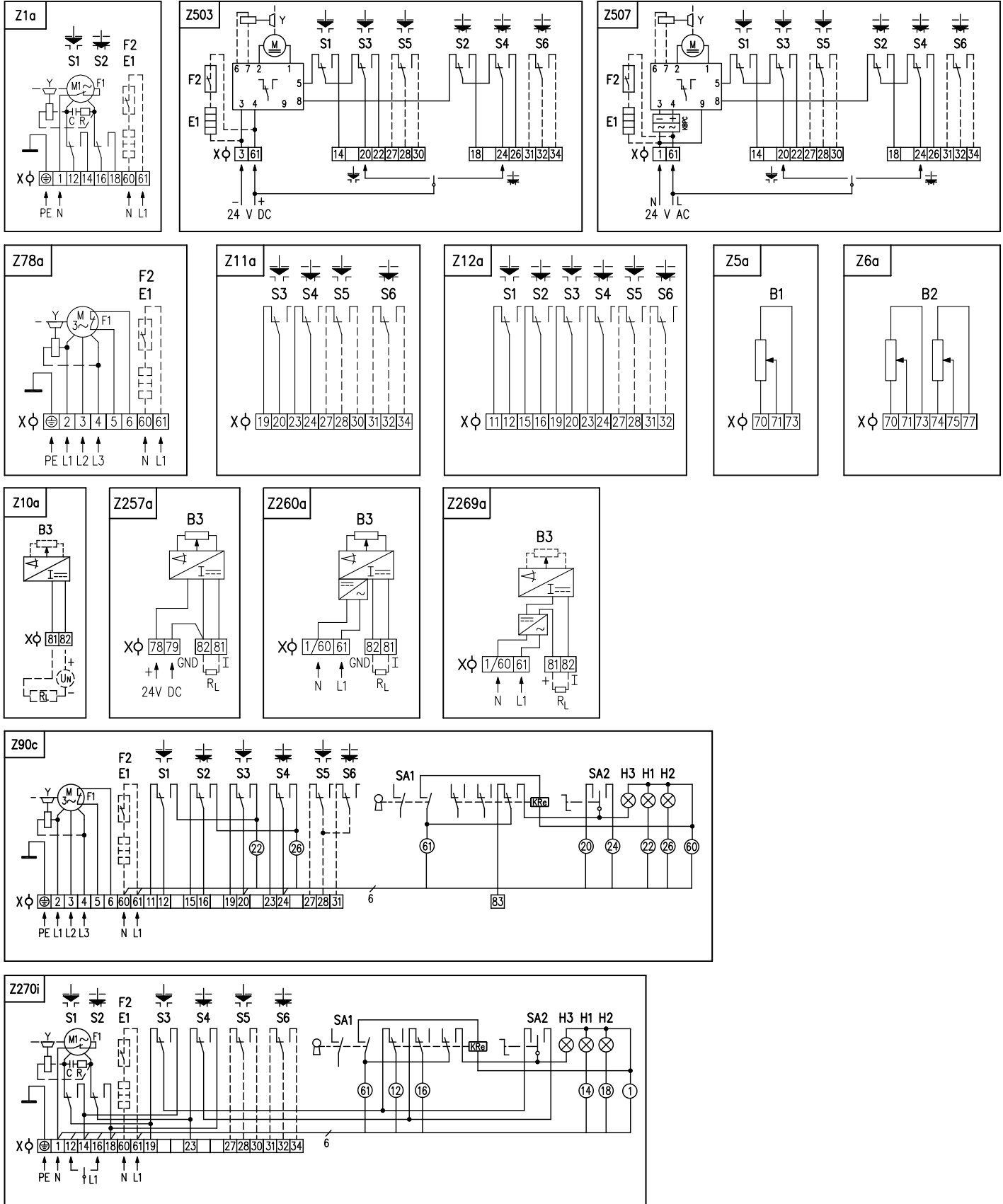
Добавочное оснащение		Схема подключения					
		230 V AC	3x400 V AC	24 V AC	24 V DC		
A	2 добавочные выключатели положения	Z11a	Z12a	Z507	Z503	0	0
E	Нагревательное сопротивление с термическим выключателем	-	-	-	-	0	2
C	Местное управление ⁷⁴⁾	Z270i	Z90c	Z509b	Z505b	0	7
D	Нагревательное сопротивление	-	-	-	-	1	5
H	Позолоченные контакты выключателей. Детали по консультации с заводом-производителем.					4	0

Разрешенные комбинации и код исполнения:
 A+E=04, A+C=08, E+C=10, A+E+C=12, A+D=16, C+D=17, A+C+D=18

Примечания:

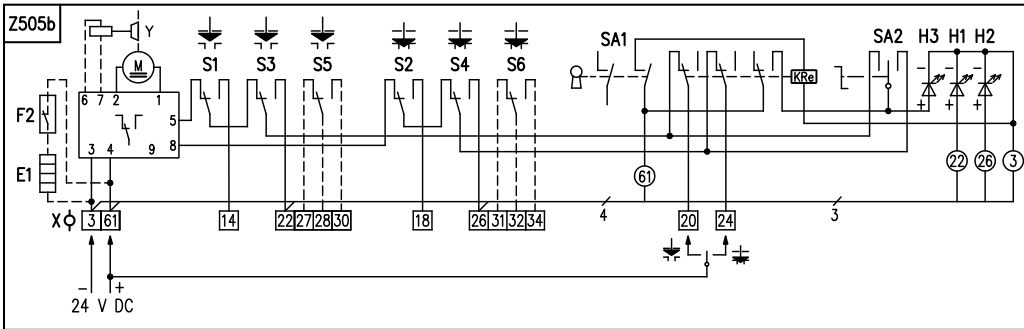
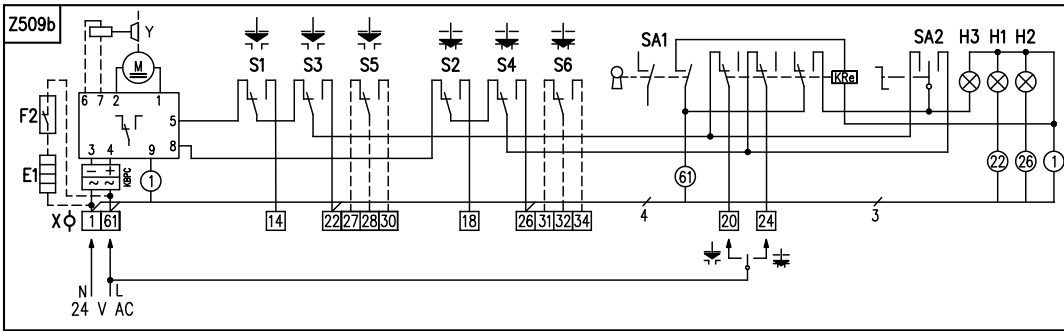
- 8) Для исполнения с добавочными выключателями положения возможно специфицировать двойной датчик только без нагревательного сопротивления. Включение лимитировано числом клемм 24, на клеммной колодке электропривода.
- 10) Смотри «Рабочая окружающая среда» стр.2.
- 11) IP 68 - 10 метров / 48 часов.
- 12) Категория защиты оболочки от коррозии согласно стандарту ISO 9223 / EN ISO 12944-2.
- 21) Исполнение с коннектором только до -40°C. Схемы включения приведены без цифрового обозначения на коннекторе. Полнолинейная схема по запросу.
- 28) Исполнение с реверсивными контакторами.
- 32) Выключающую силу из указанного диапазона надо указать в заказе. Пока сила не указана, выключатели установлены на максимальную величину.
- 33) Указанной силой возможно загружать электропривода в режиме S2-10 мин., или S4-25%, 6-90 циклов/час. При регулирующей эксплуатации в режиме S4-25%, 90-1200 циклов/час нагрузочная сила равна 0.8 максимальной нагружающей силы.
- 34) Отклонение скорости управления для DC электродвигателей от 50% по +30% в зависимости от нагрузки. Для другого напряжения ±10%.
- 41) Для исполнения электропривода без датчика, возможно рабочий ход установить в диапазоне 0 мм вплоть по максимальный ход (20 мм, 40 мм и 80 мм).
- 59) Датчик положения с источником для питающего напряжения 24V AC/DC, только по договору с заводом-производителем.
- 62) Резьбу муфты надо указать в заказе согласно эскизу.
- 74) Модуль местного управления только до -25°C.

Схемы подключения ST 1



Электрическое присоединение:

На клеммную колодку с 24 клеммами и сечением присоединительного провода макс. 1,5 мм², через 3 кабельные втулки:
 - M20x1,5 для диаметра кабеля от 8 по 14,5 мм,
 - M16x1,5 для диаметра кабеля от 6 по 10,5 мм,
 - M12x1,5 для диаметра кабеля от 3,5 по 5 мм.



Примечания:

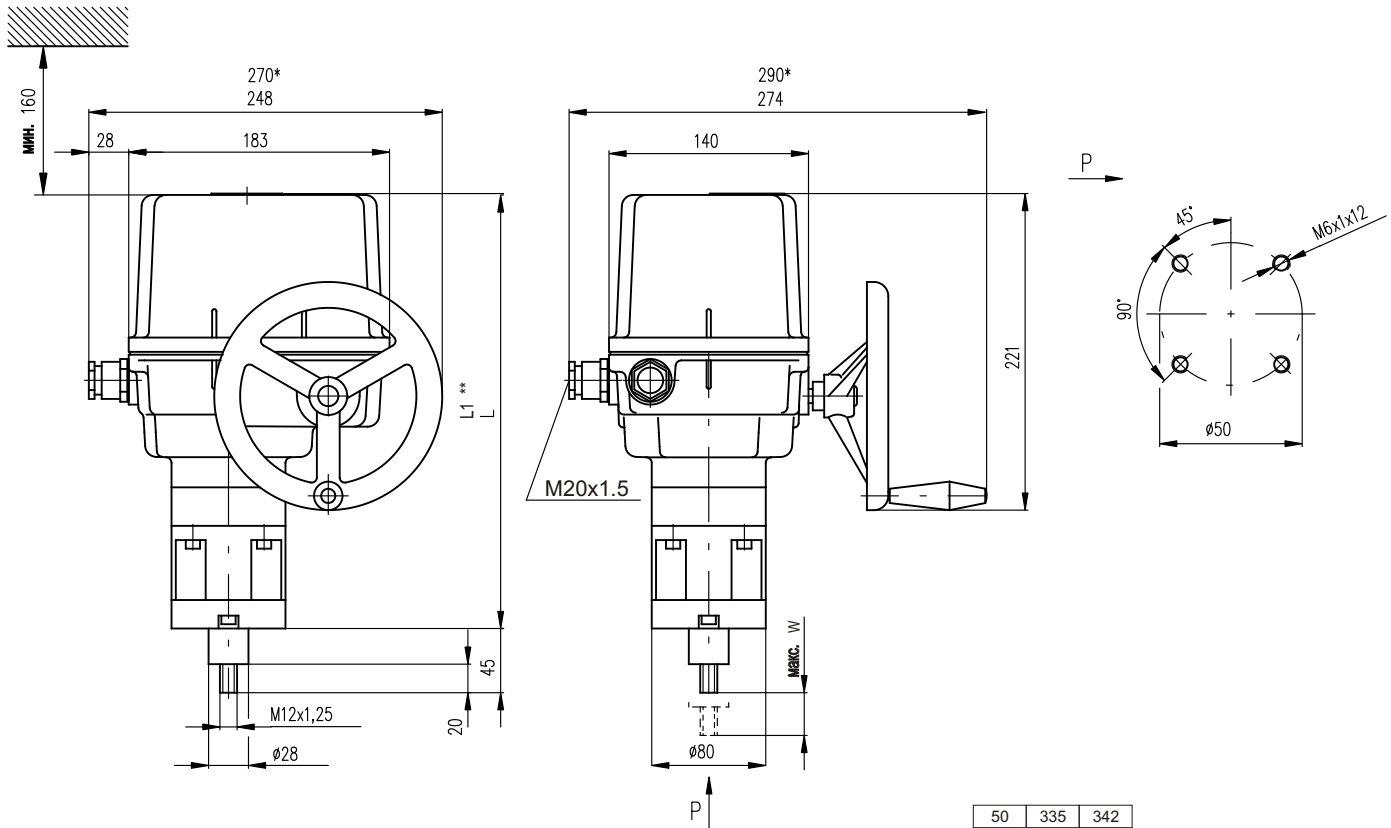
1. Включение лимитировано числом клемм 24, на клеммной колодке электропривода.
2. У электроприводов в исполнении с питающим напряжением 24 V AC не надо включать заземленный провод PE.
3. Другие включения электроприводов как указаны в каталоге, возможны по договору с заводом-изготовителем.

Символическое обозначение:

- Z1a схема включения однофазного электродвигателя
- Z5a схема включения резистивного датчика, простого
- Z6a схема включения резистивного датчика, двойного
- Z10a схема включения электронного датчика положения или емкостного датчика CPT - 2-проводникового без источника
- Z11a схема включения выключателей положения и добавочных выключателей положения
- Z12a схема включения выключателей S1 - S6 при включении с трехфазным электродвигателем
- Z78a схема включения трехфазного электродвигателя
- Z90c схема включения трехфазного электродвигателя с местным управлением
- Z257a схема включения электронного датчика положения - 3-проводникового без источника
- Z260a схема включения электронного датчика положения - 3-проводникового с источником
- Z269a схема включения электронного датчика положения, или емкостного датчика CPT - 2-проводникового с источником
- Z270i схема включения однофазного электродвигателя с местным управлением
- Z503 схема включения электропривода с электродвигателем постоянного тока 24 V DC
- Z505b схема включения электропривода с электродвигателем постоянного тока 24 V DC с местным управлением
- Z507 схема включения электропривода с электродвигателем 24 V AC
- Z509b схема включения электропривода с электродвигателем 24 V AC с местным управлением

- B1 датчик резистивный, простой
- B2 датчик резистивный, двойной
- B3 электронный датчик положения или емкостный датчик положения CPT
- C конденсатор
- E1 нагревательное сопротивление
- F1 тепловая защита
- F2 термический выключатель нагревательного сопротивления
- H1 обозначение крайнего положения "открыто"
- H2 обозначение крайнего положения "закрыто"
- H3 обозначение крайнего положения "местное электрическое управление"
- I выходные токовые сигналы
- M1~ электродвигатель однофазный
- M3~ электродвигатель трехфазный
- M= электродвигатель 24 V DC
- R сопротивление
- R_L нагрузочное сопротивление
- SA1 вращательный переключатель с ключом "дистанционное - 0 - местное" управление
- SA2 вращательный переключатель "открывает - стоп - закрывает"
- S1 выключатель силы в направлении "открыто"
- S2 выключатель силы в направлении "закрыто"
- S3 выключатель положения "открыто"
- S4 выключатель положения "закрыто"
- S5 добавочный выключатель положения "открыто"
- S6 добавочный выключатель положения "закрыто"
- X клеммная колодка
- Y тормоз электродвигателя

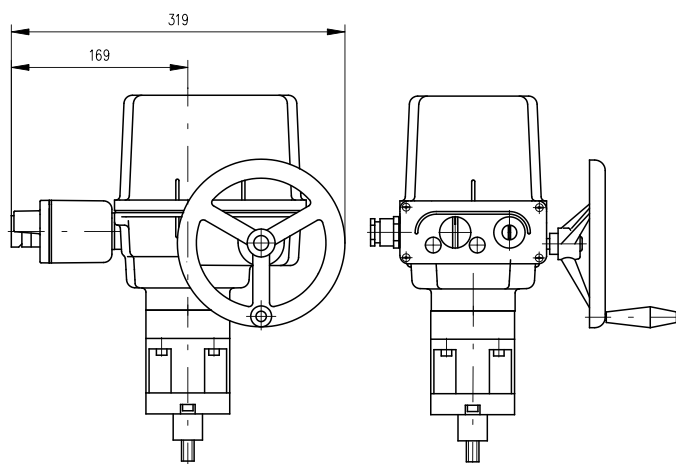
Зскизы ST 1



* Относится к исполнению с коннектором.
 ** L1 - Относится к исполнению IP 67.

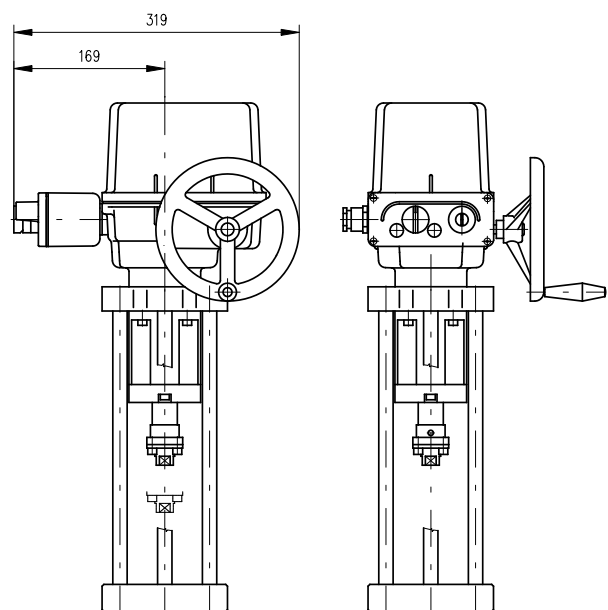
P - 1169

Исполнение электроприводов с местным управлением

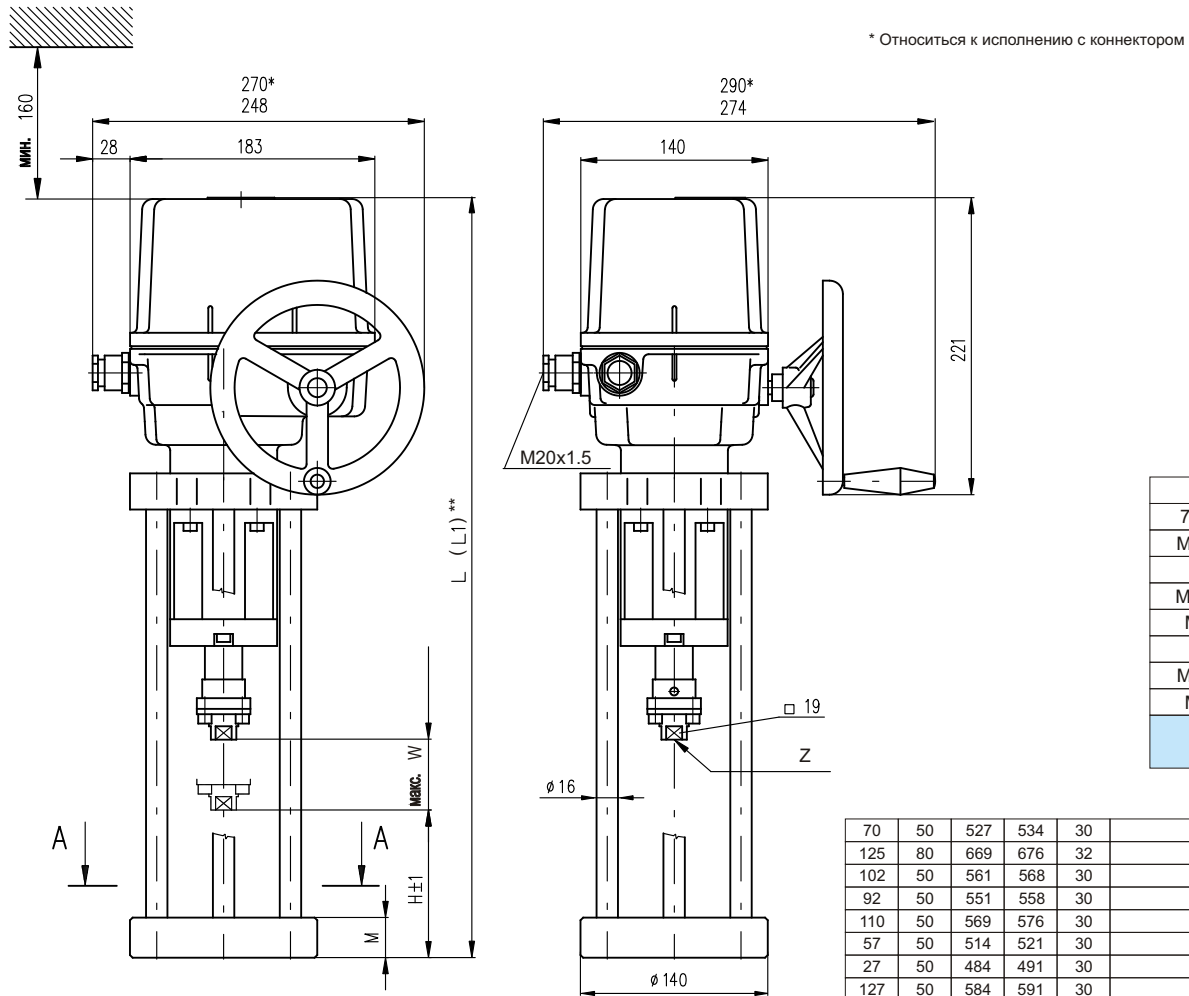


P - 1231

Исполнение электроприводов с местным управлением



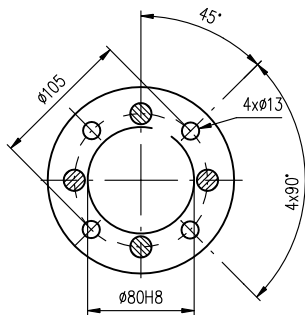
P - 1228



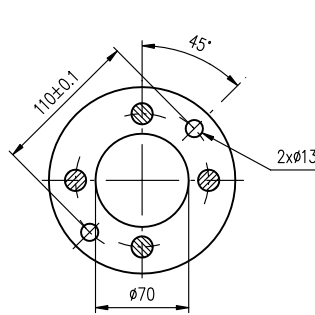
Формы присоединительных фланцев в разрезе А-А

** L1 - Относится к исполнению IP 67

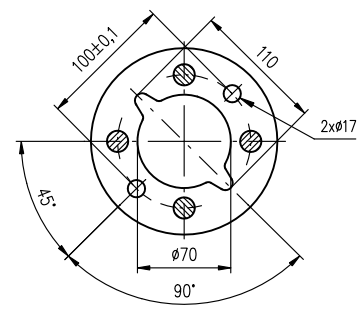
Форма прис. фланца: А



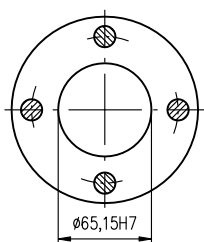
Форма прис. фланца: В



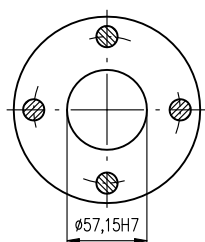
Форма прис. фланца: С



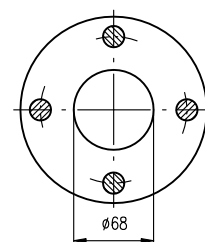
Форма прис. фланца: D



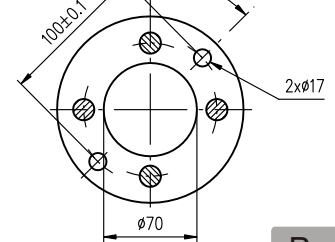
Форма прис. фланца: E



Форма прис. фланца: F



Форма прис. фланца: H



P - 1170