

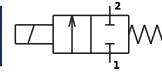
1. ELEKTROMAGNETICKÉ VENTILY DVOJCESTNÉ \ 2-WAY SOLENOID VALVES

avrora-arm.ru
+7 (495) 956-62-18

Použitie
Elektromagnetické ventily dvojcestné sa používajú pre dvojpolohové ovládanie prietoku plyných a kvapalných médií. Ovládacím prvkom ventilu je elektromagnet.

Application
Two way solenoid valves are electromagnetic shut-off valves with on-off function, which can be used for neutral gas and liquid media.

1.1-1 Elektromagnetické ventily dvojcestné priamoovládané - subminiaturne 2-way solenoid valves direct acting



v základnej polohe uzatvorené
normally closed



Médium

- voda, vzduch, neagresívne média
- Použité materiály**
- tesnenie - FPM
- teleso, vedenie jadra - mosadz
- vnútorné časti - antikoročná oceľ, mosadz

Elektrické údaje

- štandardné napätie - 230 V AC; 24 V DC
- príkon - 4 VA; 2,9 W
- krytie - IP 00 (IP 65 so zástrčkou)
- zaťaženie trvalé

Poloha

- ľubovoľná

Teplota okolia

- -10 °C až +40 °C

Medium

- water, air, neutral fluids
- Materials**
- seal - FPM
- body, armature guide - brass
- internal parts - stainless steel, brass

Electric data

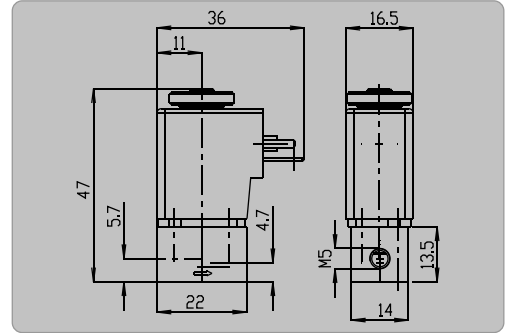
- standard voltage - 230 V AC; 24 V DC
- power consumption - 4 VA; 2,9 W
- enclosure - IP 00 (IP 65 with connector)
- duty rating 100 %

Mounting position

- optional

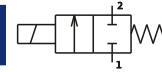
Ambient temperature

- -10 °C to +40 °C



Typ \ Type \	Pripojenie \ Connection \	Svetlosť \ Diameter \	Pracovný tlak \ Operating pressure \		Prietok \ Flow factor \	Napätie \ Voltage \	Teplota média \ Fluid temperature \	Hmotnosť \ Weight \
			min. [MPa]	max. [MPa]				
2 VE2P	M5	2	0	0.5	0.1	AC/DC	90	0.06

1.1-2 Elektromagnetické ventily dvojcestné priamoovládané - miniaturne 2-way solenoid valves direct acting



v základnej polohe uzatvorené
normally closed



Médium

- voda, vzduch, neagresívne média
- Použité materiály**
- teleso, vedenie jadra - mosadz
- vnútorné časti - antikoročná oceľ, mosadz
- tesnenie - FPM

Elektrické údaje

- štandardné napätie - 230V AC; 24V DC
- krytie - IP 00 (IP 65 so zástrčkou)
- zaťaženie - trvalé

Poloha

- ľubovoľná

Teplota okolia

- -10°C až +50°C

Medium

- water, air, neutral fluids
- Materials**
- body, armature guide - brass
- internal parts - stainless steel, brass
- seal - FPM

Electric data

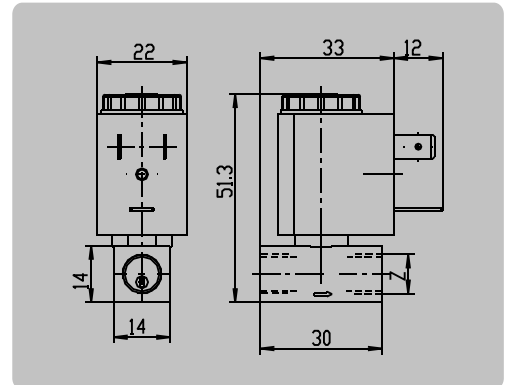
- standard voltage - 230V AC; 24V DC
- enclosure - IP 00 (IP 65 with connector)
- duty rating 100%

Mounting position

- optional

Ambient temperature

- -10°C to +50°C



Typ \ Type \	Pripojenie \ Connection \	Svetlosť \ Diameter \	Pracovný tlak \ Operating pressure \		Prietok \ Flow factor \	Príkon \ Power consum. \	Teplota média \ Fluid temperature \	Hmotnosť \ Weight \
			AC [MPa]	DC [MPa]				
2VE1,2M1	G1/8	1,2	0 - 1,6	0 - 1,0	0.04	6 VA 2,4 W	90	0.15
2VE1,6M1		1,6	0 - 1,0	0 - 0,6	0.07			
2VE2M1		2	0 - 0,6	0 - 0,4	0.1			
2VE2,5M1		2,5	0 - 0,4	0 - 0,25	0.11			
2VE1,2M2	G1/8	1,2	0 - 2,5	0 - 1,6	0.04	9,4 VA 6 W	90	0.15
2VE1,6M2		1,6	0 - 2,0	0 - 1,2	0.07			
2VE2M2		2	0 - 1,2	0 - 0,6	0.1			
2VE2,5M2		2,5	0 - 0,6	0 - 0,3	0.11			

Pozn.: Pripojenie M10x1 na zvláštnu požiadavku a odsúhlasenie výrobcom./ Connection M10x1 upon request and only after approval by the producer.

