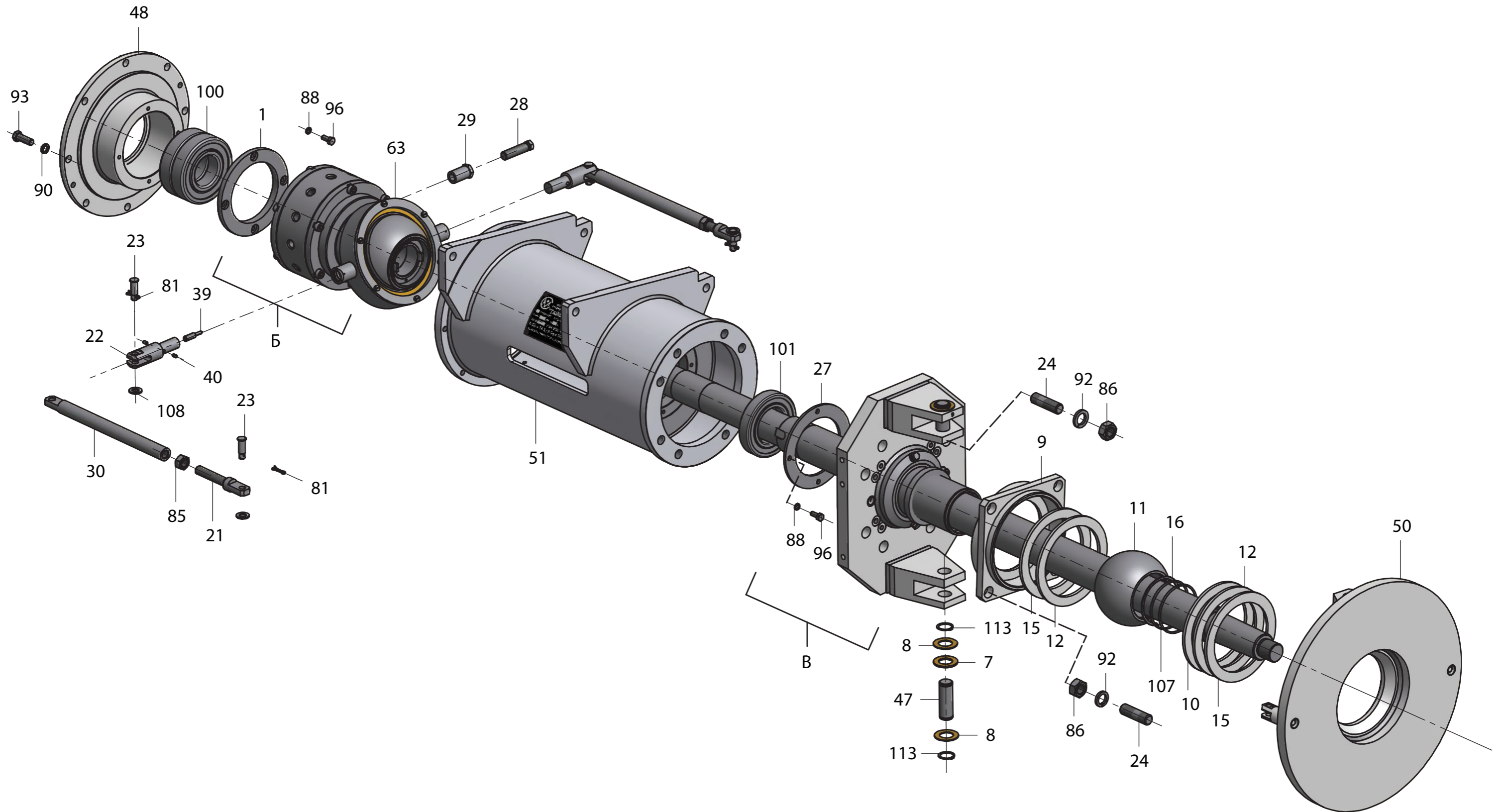
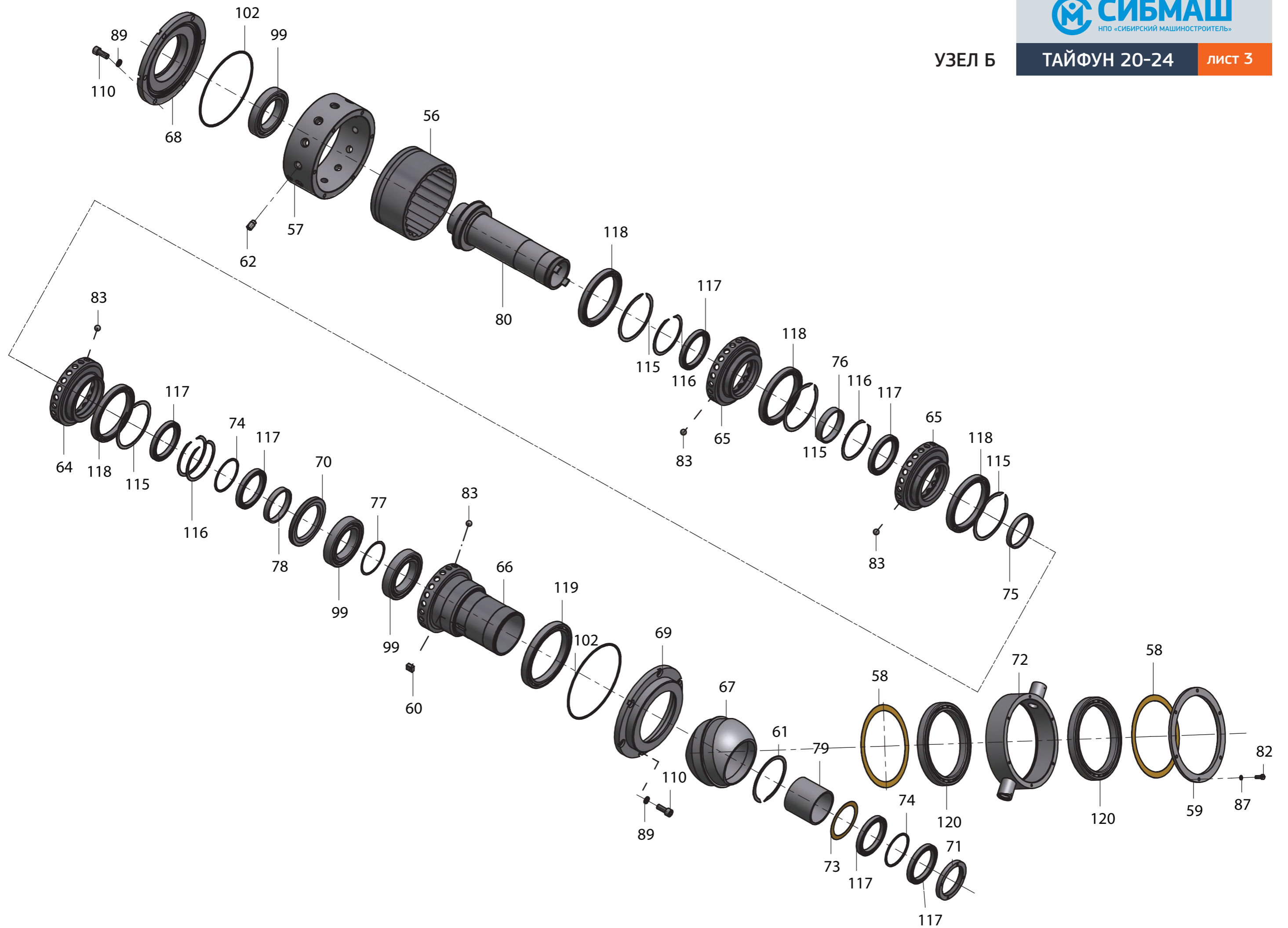
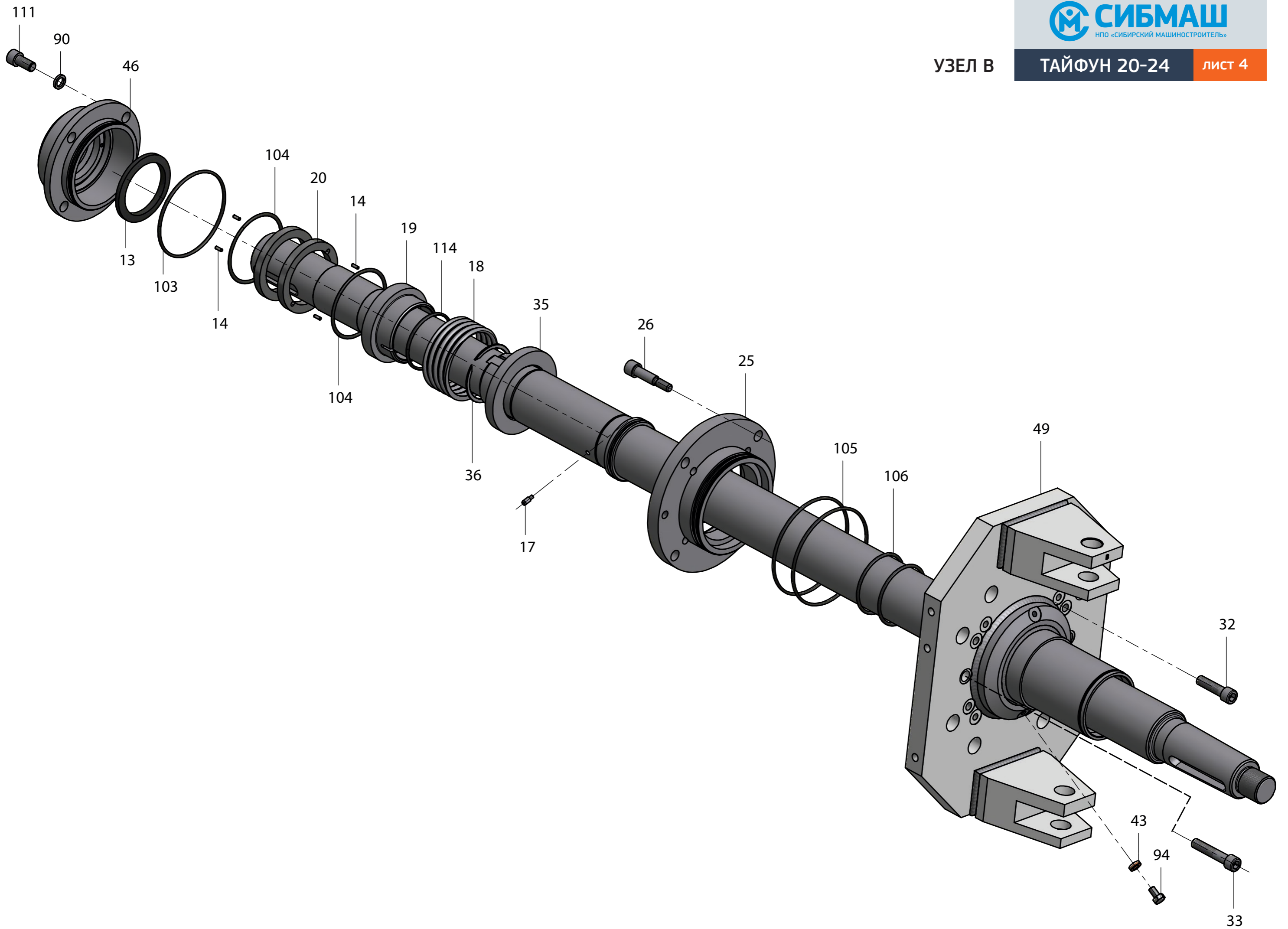


УСТРОЙСТВО
ДЛЯ РАЗМЫВА
ДОННЫХ ОТЛОЖЕНИЙ
В РЕЗЕРВУАРАХ

ТАЙФУН 20-24







ПОЗ.	ОБОЗНАЧЕНИЕ/СТАНДАРТ	НАИМЕНОВАНИЕ	КОЛ-ВО
ПОСТОЯННЫЕ КОМПЛЕКТУЮЩИЕ			
1	ТЭП.001.00.00.001	Крышка	1
2	ТЭП.001.00.00.002	Шайба	1
3	ТЭП.001.00.00.002-01	Шайба	1
4	ТЭП.001.00.00.003	Шкив	1
5	ТЭП.001.00.00.004	Шкив	1
6	ТЭП.001.00.00.006	Шпонка	1
7	ТЭП.001.00.00.008	Шайба	2
8	ТЭП.001.00.00.008-01	Шайба	4
9	ТЭП.001.00.00.009	Фланец	1
10	ТЭП.001.00.00.010	Уплотнитель	1
11	ТЭП.001.00.00.011	Шар	1
12	ТЭП.001.00.00.012	Уплотнитель	2
13	ТЭП.001.00.00.013	Сальник	1
14	ТЭП.001.00.00.016	Штифт	4
15	ТЭП.001.00.00.017	Уплотнитель	2
16	ТЭП.001.00.00.018	Кольцо стопорное	1
17	ТЭП.001.00.00.019	Палец	1
18	ТЭП.001.00.00.020	Пружина	1
19	ТЭП.001.00.00.021	Обойма	1
20	ТЭП.001.00.00.022	Кольцо уплотнительное	2
21	ТЭП.001.00.00.024	Проушина	2
22	ТЭП.001.00.00.025	Вилка	1
23	ТЭП.001.00.00.026	Палец	4
24	ТЭП.001.00.00.027	Шпилька	12
25	ТЭП.001.00.00.028	Затвор	1
26	ТЭП.001.00.00.029	Винт направляющий	4
27	ТЭП.001.00.00.031	Крышка	1
28	ТЭП.001.00.00.032	Болт	1
29	ТЭП.001.00.00.033	Стопор	1
30	ТЭП.001.00.00.034	Тяга	2
31	ТЭП.001.00.00.035	Ось	4
32	ТЭП.001.00.00.041	Винт	4
33	ТЭП.001.00.00.041-01	Винт	2
34	ТЭП.001.00.00.043	Шпонка	1

ПОЗ.	ОБОЗНАЧЕНИЕ/СТАНДАРТ	НАИМЕНОВАНИЕ	КОЛ-ВО
ПОСТОЯННЫЕ КОМПЛЕКТУЮЩИЕ			
35	ТЭП.001.00.00.044	Обойма	1
36	ТЭП.001.00.00.045	Кольцо стопорное	1
37	ТЭП.001.00.00.052	Обтекатель	1
38	ТЭП.001.00.00.053	Вал	1
39	ТЭП.001.00.00.054	Винт	2
40	ТЭП.001.00.00.055	Штифт	4
41	ТЭП.001.00.00.056	Ось	2
42	ТЭП.001.00.00.058	Втулка	2
43	ТЭП.001.00.00.069	Шайба	2
44	ТЭП.001.00.00.075	Реборда	2
45	ТЭП.001.00.00.076	Втулка	1
46	ТЭП.001.00.00.077	Затвор	1
47	ТЭП.001.00.00.078	Палец	2
48	ТЭП.001.00.01.000	Опора	1
49	ТЭП.001.00.02.000	Вилка	1
50	ТЭП.001.00.03.000	Плита установочная	1
51	ТЭП.001.00.04.000	Корпус	1
52	ТЭП.001.00.05.000	Стойка	4
53	ТЭП.001.00.06.000	Кожух	1
54	ТЭП.001.00.07.000	Кронштейн	1
55	ТЭП.001.00.08.000	Плита опорная	1
56	ТЭП.001.01.00.002	Венец	1
57	ТЭП.001.01.00.003	Обойма	1
58	ТЭП.001.01.00.007-02	Шайба защитная	1
59	ТЭП.001.01.00.008	Крышка	1
60	ТЭП.001.01.00.013	Шпонка	1
61	ТЭП.001.01.00.014	Кольцо стопорное	1
62	ТЭП.001.01.00.016	Фиксатор	1
63	ТЭП.001.02.00.000	Привод поворота	1
64	ТЭП.001.02.00.001	Сепаратор-генератор	1
65	ТЭП.001.02.00.002	Сепаратор-генератор	2
66	ТЭП.001.02.00.003	Выходное звено	1
67	ТЭП.001.02.00.004	Опора	1
68	ТЭП.001.02.00.005	Крышка	1

ПОЗ.	ОБОЗНАЧЕНИЕ/СТАНДАРТ	НАИМЕНОВАНИЕ	КОЛ-ВО
ПОСТОЯННЫЕ КОМПЛЕКТУЮЩИЕ			
69	ТЭП.001.02.00.006	Крышка	1
70	ТЭП.001.02.00.007	Гайка	1
71	ТЭП.001.02.00.008	Гайка	1
72	ТЭП.001.02.00.009	Поводок	1
73	ТЭП.001.02.00.010	Шайба защитная	1
74	ТЭП.001.02.00.011	Втулка дистанционная	2
75	ТЭП.001.02.00.011-01	Втулка дистанционная	1
76	ТЭП.001.02.00.011-02	Втулка дистанционная	1
77	ТЭП.001.02.00.011-03	Втулка дистанционная	1
78	ТЭП.001.02.00.011-04	Втулка дистанционная	1
79	ТЭП.001.02.00.011-05	Втулка дистанционная	1
80	ТЭП.001.02.01.000	Генератор	1
81	ГОСТ 397-79	Шплинт 4x35	6
82	ГОСТ 1491-80	Винт М6x16.48.019	6
83	ГОСТ 3722-81	Шарик Н 12.303-5	92
84		Гайка М12-7Н.58.016	4
85	ГОСТ 5915-70	Гайка М16-7Н.58.016	10
86		Гайка М20-7Н.58.016	12
87		Шайба 6 65Г 019	6
88		Шайба 8 65Г 019	10
89	ГОСТ 6402-70	Шайба 10 65Г 019	12
90		Шайба 12 65Г 019	19
91		Шайба 16 65Г 019	7
92		Шайба 20 65Г 019	12
93	ГОСТ 7796-70	Болт М12-8gx35.58.016	8
94		Болт М8-8gx14.58.016	2
95		Болт М12-8gx25.58.016	1
96	ГОСТ 7798-70	Болт М8-8gx20.58.016	10
97		Болт М16-8gx45.58.016	1
98		Болт М12-8gx50.58.016	4
99	ГОСТ 8882-75	Подшипник 180114	3
100	ГОСТ 8882-75	Подшипник 180312	2
101		Подшипник 180214	1
102		Кольцо 2 170-175-36:1	2
103	ГОСТ 9833-73	Кольцо 109-115-36-2-3	1
104		Кольцо 089-095-36-2-3	2

ПОЗ.	ОБОЗНАЧЕНИЕ/СТАНДАРТ	НАИМЕНОВАНИЕ	КОЛ-ВО	ОБОЗНАЧЕНИЕ ИСПОЛНЕНИЙ
ПОСТОЯННЫЕ КОМПЛЕКТУЮЩИЕ				
105		Кольцо 125-130-36-2-3	2	
106	ГОСТ 9833-73	Кольцо 074-080-36-2-3	2	
107		Кольцо 090-096-36-2-3	2	
108	ГОСТ 11371-78	Шайба 12.01.059	10	
109		Шайба 16.01.059	6	
110		Винт М 10x25.48.019	12	
111	ГОСТ 11738-84	Винт М 12x25.48.019	4	
112		Винт М12x70.48.019	2	
113	DIN	Кольцо стопорное А25x1,2	4	
114		Кольцо уплотнительное O-Ring 68.5x3.5 Floursilicone	1	
115		Стопорное кольцо Smalley VSM-105	4	
116		Стопорное кольцо Smalley VHM-90	4	
117		61814-2RS1	6	
118	Подшипники SKF Explorer	61821-2RS1	4	
119		61824-2RS1	1	
120		61828-2RS1	2	
121		Ремень плосkozубчатый резиновый СБ-7-71-80	1	
ПОЗ.	ОБОЗНАЧЕНИЕ/СТАНДАРТ	НАИМЕНОВАНИЕ	КОЛ-ВО	ОБОЗНАЧЕНИЕ ИСПОЛНЕНИЙ
ПЕРЕМЕННЫЕ КОМПЛЕКТУЮЩИЕ				
122	ТЭП.001.04.00.000	Винт гребной	1	Тайфун-24
123		Электродвигатель АИМР 160М4 У2.5 IM 1081 1ExdIIBT4/2ExdIICT4 IP54 ТУ 16-562.595-85 или ВА 160М4 УХЛ1, IP54 1ExdIIBT4Gb или 1ExdeIIBT4Gb; ТУ 3341-067-05757995-2003	1	
122	ТЭП.001.05.00.000	Винт гребной	1	Тайфун-20
123		Электродвигатель АИМР 160S4 У2.5 IM 1081 1ExdIIBT4/2ExdIICT4 IP54 ТУ 16-562.595-85 или ВА 160S4 УХЛ1, IP54 1ExdIIBT4Gb или 1ExdeIIBT4Gb; ТУ 3341-067-05757995-2003	1	
122	ТЭП.001.05.00.000	Винт гребной	1	Тайфун-20В
123		Электродвигатель АИМР 160М4 У2.5 IM 1081 1ExdIIBT4/2ExdIICT4 IP54 ТУ 16-562.595-85 или ВА 160М4 УХЛ1, IP54 1ExdIIBT4Gb или 1ExdeIIBT4Gb; ТУ 3341-067-05757995-2003	1	



**ОБЩЕСТВО С ОГРАНИЧЕННОЙ ОТВЕТСТВЕННОСТЬЮ
НПО «СИБИРСКИЙ МАШИНОСТРОИТЕЛЬ» (ООО «СИБМАШ»)**

АДРЕС: 634040, ТОМСК, УЛ. ВЫСОЦКОГО, Д.33, СТРОЕНИЕ 1

ПРИЕМНАЯ, ТЕЛ./ФАКС: (3822) 633-888

ОТДЕЛ РАЗВИТИЯ И ЭКСПЛУАТАЦИИ: ТЕЛ./ФАКС: (3822) 633-865

ОТДЕЛ ПРОДАЖ: ТЕЛ./ФАКС: (3822) 633-818, (3822) 633-852

E-MAIL: SIBMASH@NPOSIBMASH.RU

WWW.NPOSIBMASH.RU