

II 2G Ex d IIC T5 Gb
 II 2G Ex de IIC T5 Gb (надо уточнить по заказу)
 II 2D Ex tb IIIC T100°C Db

avrrora-arm.ru
 +7 (495) 956-62-18



Стандартное оснащение:

- Напряжение 220 V AC
- Клеммное присоединение
- 2 выключатели момента
- 2 выключатели положения
- 2 добавочные выключатели положения
- Механическое присоединение фланцевое по ISO 5211
- Нагревательное сопротивление с термическим выключателем
- Тепловая защита электродвигателя
- Местный указатель положения
- Управление вручную
- Степень защиты IP66 / IP 67

Таблица спецификации UP 2.5-Ex

Марка исполнения		339. x - x x x x x / x x										
------------------	--	--------------------------	--	--	--	--	--	--	--	--	--	--

Климатическое исп. ¹⁰⁾ и кат. разм.		Температура окружающей среды		Категория защиты оболочки от коррозии ¹¹⁾	Температура поверхности	Степень защиты	↓	
ГОСТ 15150	УХЛ3.1 (умеренное и хол.)	МЭК 60721-2-1	жесткая(R)+WDr, MWDg, EWDg	-25°C + +55°C	T5	IP 66/IP 67	C3	1
							C4	2
							C3	5
	ХЛ3 (холодное)	средняя (M)	-50°C + +40°C	C3	3	IP 66/IP 67	6	
	T3 (тропическое)	мировая (WW)	-25°C + +55°C	C3	7			

Электрическое подключение	Напряжение питания		Схема подключения	↓
На клеммную колодку ²²⁾	50 Hz	230 V AC	Z404 + Z403b	0
		220 V AC		L
		24 V AC		3
		3x400 V AC	Z78a + Z403b	1
		3x400 V AC с блоком реверсаций электродвигателя	Z303a + Z403b	2
		3x380 V AC	Z78a + Z403b	M
	60 Hz ²⁴⁾	3x380 V AC с блоком реверсаций электродвигателя	Z303a + Z403b	N
		120V AC	Z404 + Z403b	T
		24 V AC		J
		24 V DC		A

Электродвигатель 230 / 220 / 120 V AC 24 V AC, 24 V DC			Электродвигатель 3x400 (380) V AC			Время полного закрытия		↓
Максимальный выключающий момент ³¹⁾	Макс. нагрузочный момент		Максимальный выключающий момент	Макс. нагрузочный момент		50 Hz	60 Hz	
	Режим работы «Открыть-Закрыть» ³²⁾	Регулирующая эксплуатация ³³⁾		Режим работы «Открыть-Закрыть» ³²⁾	Регулирующая эксплуатация ³³⁾			
800 - 1200 Nm	720 Nm	480 Nm	800 - 1200 Nm	720 Nm	480 Nm	160 s/90°	135 s/90°	C
400 - 600 Nm	360 Nm	240 Nm	600 - 1000 Nm	600 Nm	400 Nm	80 s/90°	66 s/90°	D
250 - 400 Nm	240 Nm	160 Nm	400 - 600 Nm	360 Nm	240 Nm	40 s/90°	34 s/90°	E
500 - 800 Nm	480 Nm	320 Nm	500 - 800 Nm	480 Nm	320 Nm	20 s/90°	17 s/90°	F
-	-	-				160 s/90°	135 s/90°	L
-	-	-				80 s/90°	66 s/90°	N
300 - 500 Nm	300 Nm	200 Nm	300 - 500 Nm	300 Nm	200 Nm	40 s/90°	34 s/90°	P
-	-	-				160 s/90°	135 s/90°	M
-	-	-				80 s/90°	66 s/90°	O
-	-	-	-	-	-	40 s/90°	34 s/90°	R

Рабочий угол ⁴¹⁾		↓
С жесткими упорами	60°	A
	90°	B
	120°	C
	160°	D
Без упоров	60°	K
	90°	L
	120°	M
	160°	N
	360°	P

↓ ↓ ↓ ↓
 Продолжение на дальнейшей странице

Марка исполнения 339. x - x x x x x x / x x

Датчик положения		Включение	Выход	Схема подключения		
Без датчика		-	-	-	A	
Резистивный	Простой	-	1 x 100 1 x 2 000	Z5a	B F	
	Двойной	-	2 x 100 2 x 2 000	Z6a	K P	
С токовым сигналом	Электронный с R/I преобразователем	Без источника	2-проводник	4 - 20 mA	Z10a	S
			3-проводник	0 - 20 mA 4 - 20 mA 0 - 5 mA	Z257b	T V Y
		С источником	2-проводник	4 - 20 mA	Z260b	Q
			3-проводник	0 - 20 mA 4 - 20 mA 0 - 5 mA	Z260b	U W Z
	Емкостный СРТ	Без источника	2-проводник	4 - 20 mA	Z10a	I
		С источником			Z260b	J

Механическое присоединение	Фланец	Форма прис. детали		Чертеж	
		ISO	Размер		
Фланец ISO 5211	F14 (F10) ⁶⁰⁾	D-36	36x36	P-1495 P-1429 P-2083	A
		L-36			B
		H-36			C
		V-48	Ø48 ⁶²⁾		D
		D-27	27x27		E
		L-27			F
		H-27	27x48 ⁶²⁾		G
		V-42	Ø42 ⁶²⁾		H
		D-22	22x22		P
		L-22			Q
		V-50	Ø50 ⁶²⁾		M
		V-60	Ø60 ⁶³⁾		V
		-	Ø10 ⁶⁴⁾		W
		H-22	22x32		N
	V-30	Ø30	5		
	V-40	Ø40	7		
F12 ⁶⁰⁾	V-60	Ø60 ⁶³⁾	8		
F12 ⁶⁰⁾	H-22	22x32	T		

Добавочное оснащение		Схема подключения		
	Без добавочного оснащения; настроен максимальный выключающий момент и рабочий угол 90°.			
A	Установка рабочего угла на требуемую величину		0	1
B	Установка выключающего момента на требуемую величину		0	3
G	Местное управление	Z575c, Z575d	1	5
K	Взрывозащищенный собственный корпус клеммных колодок типа „e“.		1	1
H	Позолоченные контакты выключателей - DB41. Детали по консультации с заводом-производителем.		4	0

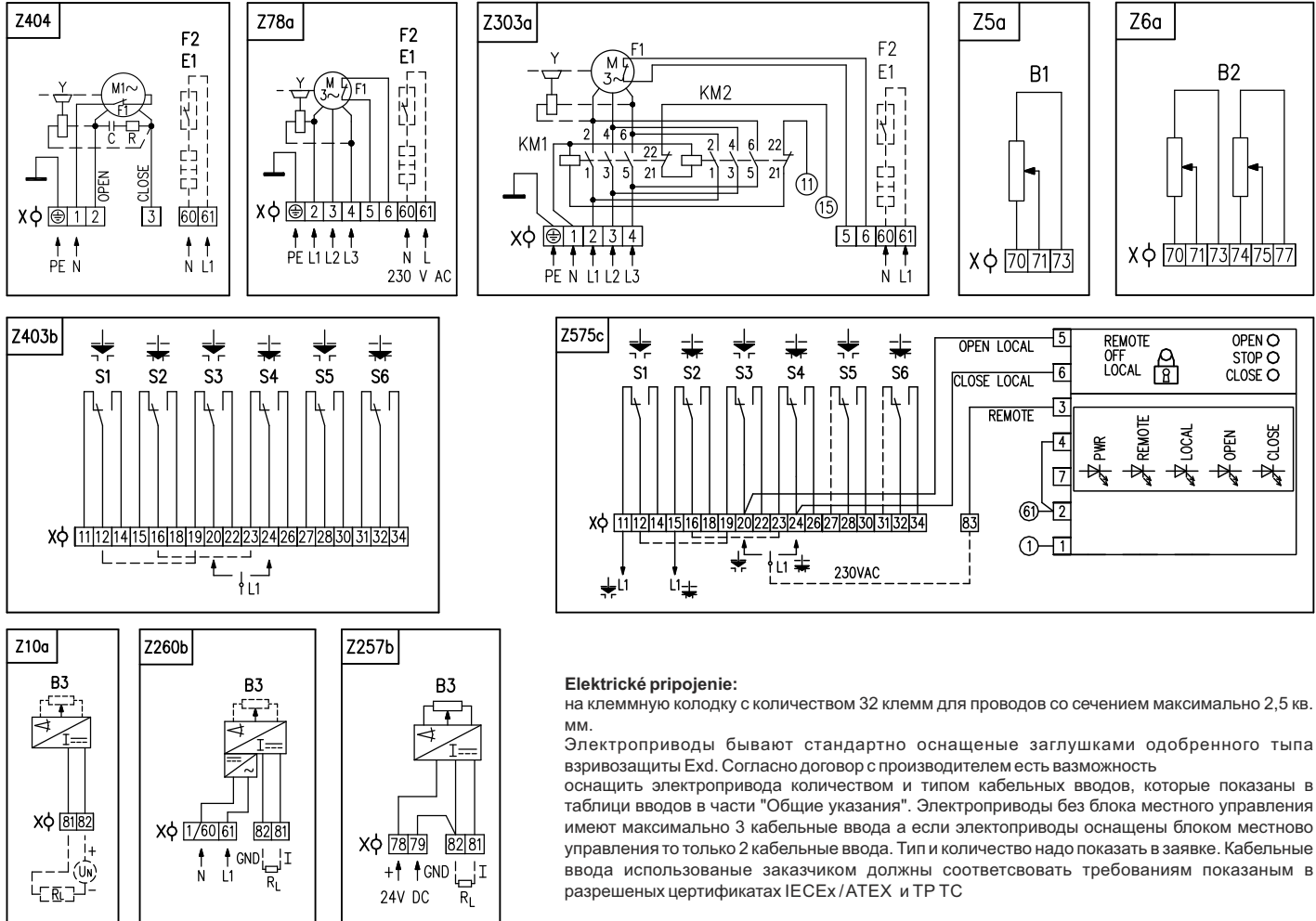
Разрешенные комбинации и код исполнения:
 A+B =04; A+G=17; A+K=23; A+N=41; B+G=16; B+K=24; B+N=42; A+B+G=19; A+B+K=27; A+B+N=44; A+G+K=30; A+G+N=47; B+G+K=31; B+G+N=48; A+G+K+N=36

Принадлежности	
Ввода для бронированных или небронированных кабелей и заглушки	Надо уточнить в заявке

Примечания:

- 10) Смотри "Рабочая окружающая среда" стр.2 в "Общие указания".
- 11) IP 68 - 10 метров / 48 часов.
- 22) Тип кабельных втулок или заглушек нужно уточнить в заявке. Их марку выбрать из предложенного ассортимента показанного в "Общих указаниях".
- 24) Если частота питающего напряжения 60 Гц, то показанные моменты уменьшаются на 80 %.
- 31) Выключающий момент укажите в заказе. Если он не указан, будет установлен максимальный момент указанного диапазона.
- 32) Для режима эксплуатации S2-10 min а S4-25% до 90 циклов/час.
- 33) Для режима эксплуатации S4-25% , 90 - 1200 циклов/час.
- 41) Для исполнения электропривода без датчика возможно рабочий ход установить в диапазоне 0° вплоть по максимальный ход.
- 60) Рекомендуемый нагрузочный момент для фланца F10 - макс. 500 Нм, для фланца F12 - макс. 1000 Нм.
- 62) Присоединительное отверстие прямо во выходном вале.
- 63) Отверстие для сменной втулки.
- 64) Сменная втулка с отверстием Ø 10.

Схемы подключения UP 2.5-Ex



Elektrické pripojenie:

на клеммную колодку с количеством 32 клемм для проводов со сечением максимум 2,5 кв. мм.

Электроприводы бывают стандартно оснащены заглушками одобренного типа взрывозащиты Exd. Согласно договору с производителем есть возможность оснастить электропривода количеством и типом кабельных вводов, которые показаны в таблице вводов в части "Общие указания". Электроприводы без блока местного управления имеют максимум 3 кабельных ввода а если электроприводы оснащены блоком местного управления то только 2 кабельных ввода. Тип и количество надо показать в заявке. Кабельные вводы использованные заказчиком должны соответствовать требованиям показанным в разрешенных сертификатах IECEx / ATEX и TP TC

Примечания:

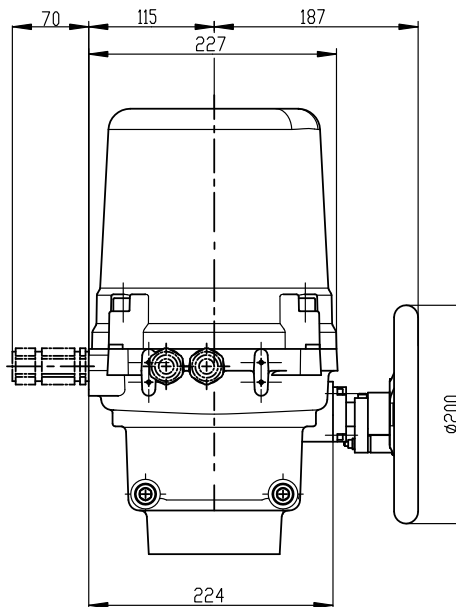
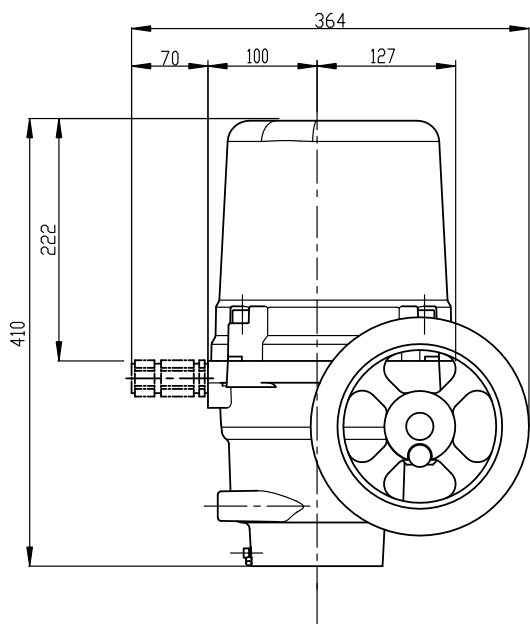
1. Тепловая защита однофазного электродвигателя (Z404) стандартно встроена в электродвигателе с нулевым проводом. На клеммы 5 и 6 выведена только в случае спецификации с выведенной тепловой защитой, у трехфазного электродвигателя..
2. В случае изготовления ЭП UP 2-Ex с двойным датчиком положения, клеммы 30 и 34 добавочных выключателей положения не выведены.
3. Моментное выключение нет оснащено механическим блокирующим механизмом.

Символическое обозначение:

- Z5aсхема подключения резистивно датчика, простого
- Z6aсхема подключения резистивно датчика, двойного
- Z10aсхема подключения электронного датчика положения или емкостного датчика СРТ - 2-проводникового без источника
- Z78aсхема подключения трехфазного электродвигателя
- Z257bсхема подключения электронного датчика положения - 3-проводникового без источника
- Z260bсхема подключения электронного датчика положения - 3-проводникового с источником
- Z303aсхема подключения трехфазного электродвигателя с реверсивными контакторами
- Z403bсхема подключения выключателей положения и момента
- Z404схема подключения однофазного электродвигателя
- Z575cсхема подключения выключателей момента и положения однофазного электропривода с местным управлением
- Z575dсхема подключения выключателей момента и положения трехфазного электропривода с местным управлением

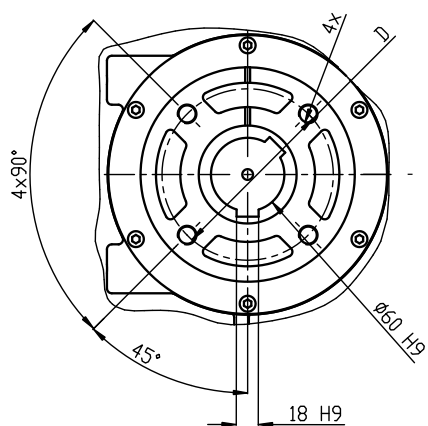
- B1.....датчик резистивный, простой
- B2.....датчик резистивный, двойной
- B3.....электронный датчик положения или емкостный датчик положения СРТ
- S1.....выключатель момента в направлении "открыто"
- S2.....выключатель момента в направлении "закрыто"
- S3.....выключатель положения "открыто"
- S4.....выключатель положения "закрыто"
- S5.....добавочный выключатель положения "открыто"
- S6.....добавочный выключатель положения "закрыто"
- Mэлектродвигатель
- Cконденсатор
- Yтормоз электродвигателя
- E1.....нагревательное сопротивление
- F1..... тепловая защита электродвигателя
- F2.....термический выключатель нагревательного сопротивления
- X.....клеммная колодка
- Rсопротивление
- R_Lнагрузочное сопротивление
- KM1, KM2 реверсивный контактор

Зскизы UP 2.5-Ex

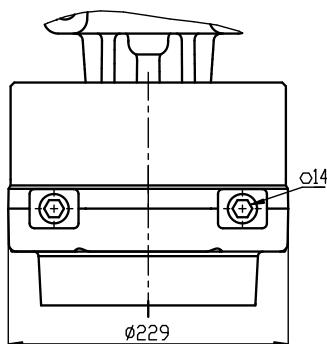
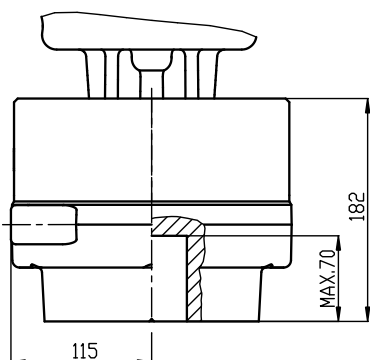


P-1495

Размеры адаптора UP 2.5



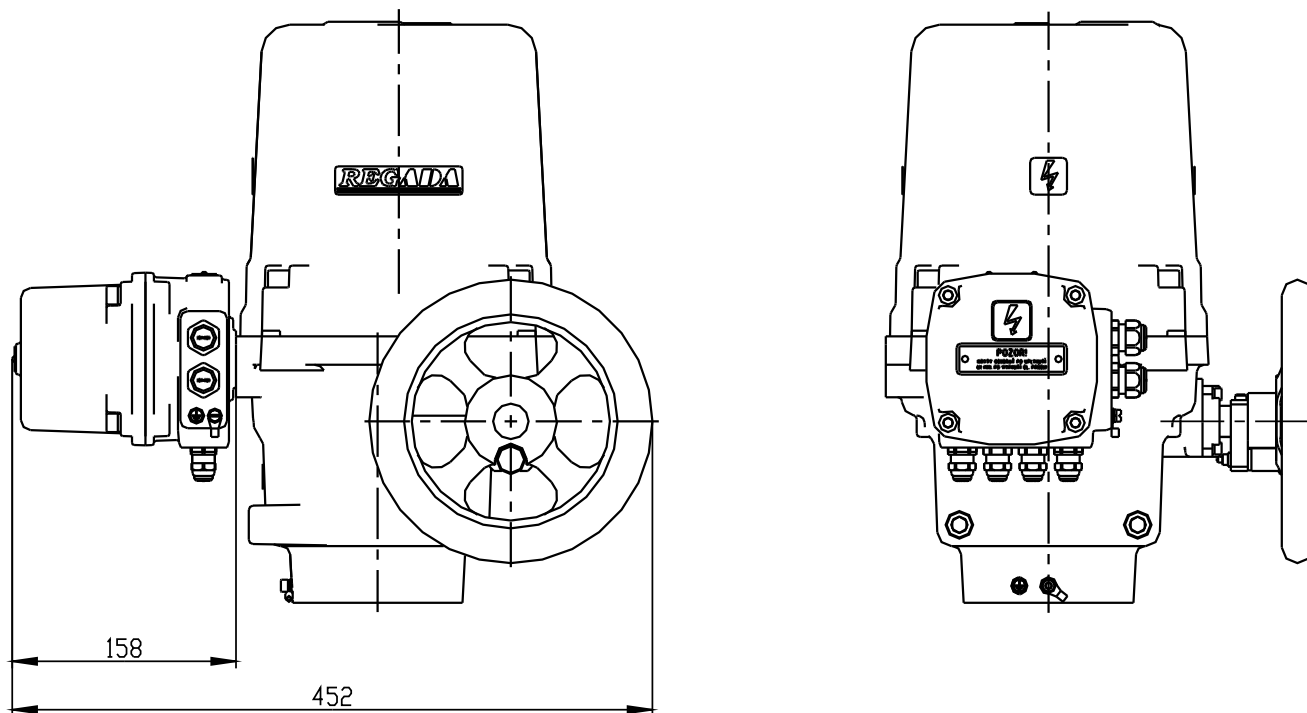
Форма присоединительной детали														
D-xx (Axx)			L-xx (Bxx)			H-xx (Cxx)			V-xx (Dxx)					
ISO	Regada	Размер	ISO	Regada	Размер	ISO	Regada	Размер	ISO	Regada	Размер			
D-xx	Axx	U	L-xx	Bxx	U	H-xx	Cxx	U	V	V-xx	Dxx	W	Z	X
D-22	A03	22	L-22	B03	22	H-22	C06	22	32	V-42	D06	42.0	45.1	12.0
D-27	A04	27	L-27	B04	27	H-27	C08	27	48	V-50	D08	50	53.5	14.0
D-36	A07	36	L-36	B07	36	H-36	C11	36	48	V-48	D11	48	51.5	14.0
										V-60	D12	60	64.4	18.0
										V-40	40	43.1	12.0	



F14 / F10	Ø 140	M16-35	1 200 Nm
	Ø 102	M10-20	500 Nm
F12	Ø 125	M12-25	1 000 Nm
Фланец ISO 5211	D	M	Макс. момент

P-1429

Чертеж габаритных размеров электропривода UP 2.5-Ex со взрывозащитой типа „de“



P-2083